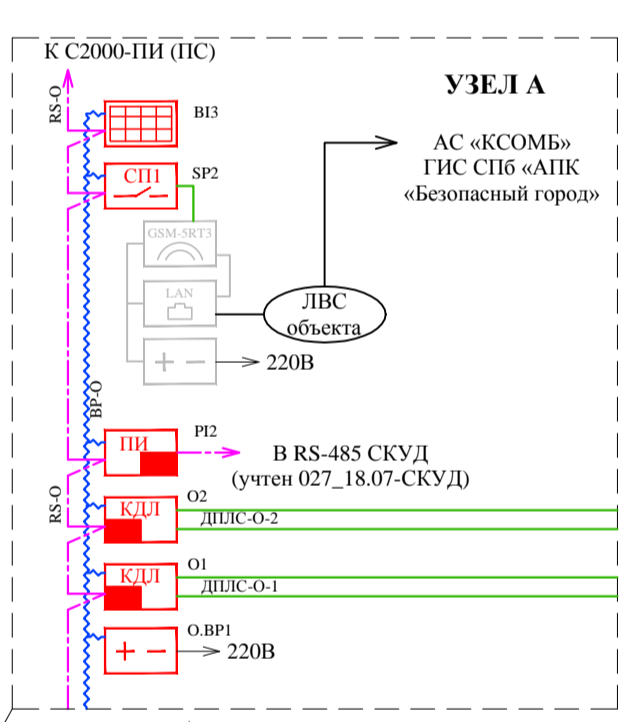


Номер пом.	Наименование	Площадь, м2	Кат. пом.
1	2	3	4
1.1	Группа детского сада от 1 года до 3 лет (осенняя)		
1.1.1	Игровая (15 лет.)	41,55	
1.1.2	Спальная (15 лет)	41,27	
1.1.3	Раздевальная	25,42	
1.1.4	Буфетная	7,11	
1.1.5	Туалетная	16,46	
1.1.6	Игровая (15 лет.)	41,55	
1.1.7	Спальная (15 лет.)	41,70	
1.1.8	Раздевальная	25,44	
1.1.9	Буфетная	6,94	
1.1.10	Туалетная	16,61	
1.1.11	Игровая (15 лет.)	39,73	
1.1.12	Спальная (15 лет.)	29,85	
1.1.13	Раздевальная	23,33	
1.1.14	Буфетная	6,95	
1.1.15	Туалетная	16,09	
1.1.16	Тамбур	4,55	
1.1.17	КВИ	4,72	B4
1.1.18	JK (тип 1)	21,64	
1.1.19	Тамбур	6,85	
1.1.20	Тамбур	3,41	
1.1.21	Тамбур	3,41	
1.1.22	Тамбур	4,55	
		429,12	
1.2	Группа помещений детского сада		
1.2.1	Коридор	19,01	
1.2.2	Коридор	32,47	
1.2.3	Вестибюль детского сада	66,42	
1.2.4	JK (тип 1)	27,32	
1.2.5	Коридор	22,15	
1.2.6	Коридор	53,50	
1.2.7	Тамбур-шилоз	5,83	
1.2.10	JK (тип 1.2)	31,56	
1.2.14	Сан.узел персонала	4,52	
		262,79	
1.3	Начальная школа		
1.3.1	Тамбур	8,06	
1.3.2	Помещение охраны	16,55	
1.3.3	Вестибюль школы	161,81	
1.3.4	Гардероб	24,64	
1.3.5	Лифтовой холл	9,55	
1.3.6	JK (тип 1)	26,81	
1.3.7	Сан.узлы для девочек	9,55	
1.3.8	Сан.узлы для мальчиков	8,23	
1.3.9	Сан.узел персонала	2,95	
1.3.10	Сан.узел МПН	5,02	
1.3.11	КВИ	4,00	B4
1.3.12	Кабинет рисования и черчения	34,15	
1.3.13	Группа продвинутого дня - игровая	67,40	
1.3.14	JK (тип 1)	22,72	
		401,23	
1.4	Группа помещений пищеблока		
1.4.1	Обеденный зал	45,10	
1.4.2	Учебная кухня	11,37	
1.4.3	Моечная столовой посуды	19,42	D
1.4.4	Помещение нарезки хлеба	5,47	B4
1.4.5	Коридор пищеблока	51,39	
1.4.6	Горючий цех (пиццария)	20,11	B4
1.4.7	Горючий цех (ДОО)	25,18	B4
1.4.8	Холодный цех (школа)	13,51	B4
1.4.9	Масо-рыбный цех	12,51	B4
1.4.10	Овощной цех вторичной обработки	12,58	B4
1.4.11	Кладовая сухих продуктов	11,82	B3
1.4.12	Овощной цех первичной обработки	12,37	B4
1.4.13	Моечная кухонной посуды (ДОО)	8,39	D
1.4.14	Помещение холодильных камер	14,68	B4

1	2	3	4
1.4.15	Кладовая овощей	10,18	B3
1.4.16	Су	3,05	
1.4.17	Комната персонала с душевой	9,31	
1.4.18	КУИ	3,28	B4
1.4.19	Помещение зав. производством	8,20	
1.4.20	Моечная тары	7,11	D
1.4.21	Хранение тары	5,66	B4
1.4.22	Помещение временного хранения пищевых отходов	5,66	B4
1.4.23	Загрузочная	8,29	
1.4.24	Тамбур	2,06	
1.4.25	Холодный цех (ДОО)	8,29	B4
1.4.26	Раздаточная	3,23	
1.4.27	Моечная кухонной посуды (Школа)	7,55	D
1.4.28	Мучной цех	8,29	B4
		354,06	
1.5	Медицинский блок помещений		
1.5.1	Процедурная	12,88	
1.5.2	Кабинет врача	26,82	
1.5.3	Прививочная	16,10	
1.5.4	Санитарная комната	5,03	B4
1.5.5	Су	3,55	
1.5.6	Коридор мед.блока	7,25	
		71,63	
1.6	Группа помещений бассейна		
1.6.1	Зал с чашей бассейна	80,60	
1.6.2	Тренерская	9,44	
1.6.3	Раздевальная мальчиков	9,14	
1.6.4	Душевые	5,02	
1.6.5	Раздевальная девочек	9,86	
1.6.6	Душевые	5,72	
1.6.7	Комната массажиста, лаб. анализа воды	11,64	
1.6.8	Инвентарная	2,99	B4
1.6.9	Помещение хранения реагентов	5,84	B4
1.6.10	КУИ	4,45	B4
		144,71	

- Условно-графические обозначения:**
- - преобразователь интерфейсов S2000-4П;
  - - контроллер дуплексной линии связи S2000-4ДЛ;
  - - охранная панель «Контакт I.A.No»;
  - - охранная панель «Контакт GSM-5RT3»;
  - - блок индикации S2000-ИИ;
  - - блок сигнально-звуковой S2000-СП1;
  - - блок питания;
  - - блок разветвительно-интегрирующий ВРПЗ;
  - - индикатор охранной поверхности звуковой адресной S2000-СТ исп. 02;
  - - индикатор охранной поверхности оптико-электронный адресный S2000-ИК исп. 04;
  - - индикатор охранной оптико-электронный адресный S2000-ИК исп. 05;
  - - индикатор охранной магнитоконтактный адресный S2000-МК исп. 03(Е);
  - - оптика звуковая S2000-КЗ;
  - - кабель КСВВнг(A)-LSLTx 1x2x0,8;
  - - кабель КСВВнг(A)-LSLTx 1x2x1,78;
  - - кабель КСВВнг(A)-LSLTx 2x2x0,8.

- Примечания:**
1. Допускается изменение конфигурации кабельных трасс в соответствии с архитектурными особенностями помещений.
  2. Размещение оборудования определить по месту в процессе монтажа.
  3. При прокладке кабелей в местах поворота, под углом близким к 90 градусам, радиус изгиба должен быть не менее указанного в паспорте кабельного изделия.
  4. Кабель проложить в гофротрубе крепление к стене, потолку в помещениях в подвесном потолке, в помещениях с потолками под покраску - в штробе.
  5. Группы для слаботочного стока уложены в том 0027\_18.07Р-СС.ПК.
  7. Коммутацию S2000-СМК выполнять при помощи пайки.



Изм.	Кол. упр.	Лист	Резок	Подпись	Дата
Резерв					04.20
Проверка					04.20
И. контр.					04.20
ГПП					04.20

Объект дошкольного и начального образования на 285 мест

План расположения оборудования и кабельных трасс ОПС

Этаж 1

Формат А0 (841x1189мм)