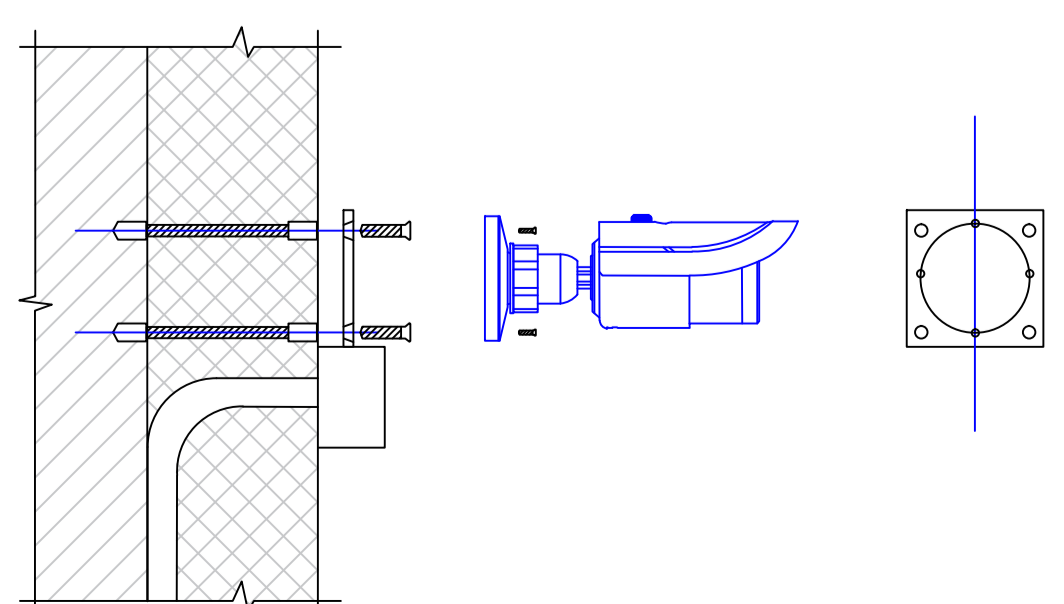


Номер пом.	Наименование	Площадь, м <sup>2</sup>	Кат. пом.
1	2	3	4
1.1 Группа детского сада от 1 года до 3 лет (вспышка)			
1.1.1	Игровая (15 дет.)	41,55	
1.1.2	Спальная (15 дет.)	41,27	
1.1.3	Раздевальная	25,42	
1.1.4	Буфетная	7,11	
1.1.5	Туалетная	16,46	
1.1.6	Игровая (15 дет.)	41,55	
1.1.7	Спальная (15 дет.)	41,70	
1.1.8	Раздевальная	25,44	
1.1.9	Буфетная	6,94	
1.1.10	Туалетная	16,61	
1.1.11	Игровая (15 дет.)	39,73	
1.1.12	Спальная (15 дет.)	29,85	
1.1.13	Раздевальная	23,33	
1.1.14	Буфетная	6,95	
1.1.15	Туалетная	16,09	
1.1.16	Тамбур	4,55	
1.1.17	КУИ	4,72	В4
1.1.18	ЛК (тип 1)	21,44	
1.1.19	Тамбур	6,85	
1.1.20	Тамбур	3,41	
1.1.21	Тамбур	3,41	
1.1.22	Тамбур	4,55	
		429,12	
1.2 Группа помещений детского сада			
1.2.1	Коридор	19,01	
1.2.2	Коридор	32,47	
1.2.3	Вестибюль детского сада	66,42	
1.2.4	ЛК (тип 1)	27,32	
1.2.5	Коридор	22,15	
1.2.6	Коридор	53,50	
1.2.7	Тамбур-шивоз	5,83	
1.2.10	ЛК (тип 1Д)	31,56	
1.2.14	Санузел персонала	4,52	
		262,79	
1.3 Начальная школа			
1.3.1	Тамбур	8,06	
1.3.2	Помещение охраны	16,55	
1.3.3	Вестибюль школы	161,81	
1.3.4	Гардероб	24,64	
1.3.5	Лифтовой холл	9,35	
1.3.6	ЛК (тип 1)	26,81	
1.3.7	Санузлы для девочек	9,55	
1.3.8	Санузлы для мальчиков	8,23	
1.3.9	Санузел персонала	2,95	
1.3.10	Санузел МПН	5,02	
1.3.11	КУИ	4,00	В4
1.3.12	Кабинет рисования и черчения	34,15	
1.3.13	Группа продленного дня - игровая	67,40	
1.3.14	ЛК (тип 1)	22,72	
		401,23	
1.4 Группа помещений пищеблока			
1.4.1	Объединяющий зал	45,10	
1.4.2	Умывальная	11,37	
1.4.3	Моечная столовой посуды	19,42	Д
1.4.4	Помещение нарезки хлеба	5,47	В4
1.4.5	Коридор пищеблока	51,39	
1.4.6	Горячий цех (школа)	20,11	В4
1.4.7	Горячий цех (ДОО)	25,18	В4
1.4.8	Холодный цех (школа)	13,51	В4
1.4.9	Мясно-рыбный цех	12,51	В4
1.4.10	Овощной цех первичной обработки	12,58	В4
1.4.11	Кладовая сухих продуктов	11,82	В3
1.4.12	Овощной цех первичной обработки	12,37	В4
1.4.13	Моечная кухонной посуды (ДОО)	8,39	Д
1.4.14	Помещение холодильных камер	14,68	В4

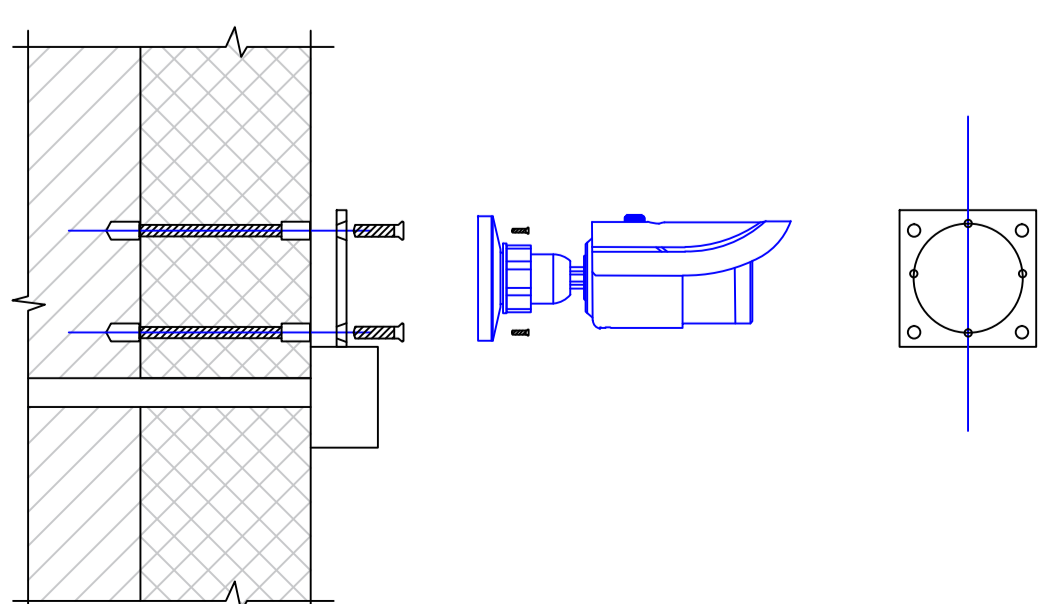
4	2	3	4
1.4.15	Кладовая овощей	10,18	В3
1.4.16	Су	3,05	
1.4.17	Комната персонала с душевой	9,31	
1.4.18	КУИ	3,28	В4
1.4.19	Помещение зав. производством	8,20	
1.4.20	Моечная тары	7,11	Д
1.4.21	Хранение тары	5,66	В4
1.4.22	Помещение временного хранения пищевых отходов	5,66	В4
1.4.23	Загрузочная	8,29	
1.4.24	Тамбур	2,06	
1.4.25	Холодный цех (ДОО)	8,29	В4
1.4.26	Раздаточная	3,23	
1.4.27	Моечная кухонной посуды (Школа)	7,55	Д
1.4.28	Мушкетерский цех	8,29	В4
		354,06	
1.5 Медицинский блок помещений			
1.5.1	Процедурная	12,88	
1.5.2	Кабинет врача	26,82	
1.5.3	Приемочная	16,10	
1.5.4	Санитарная комната	5,03	В4
1.5.5	Су	3,55	
1.5.6	Коридор мед.блока	7,25	
		71,63	
1.6 Группа помещений бассейна			
1.6.1	Зат с чащей бассейна	80,60	
1.6.2	Тренировочная	9,44	
1.6.3	Раздевальная мальчиков	9,14	
1.6.4	Душевые	5,02	
1.6.5	Раздевальная девочек	9,86	
1.6.6	Душевые	5,72	
1.6.7	Комната медсестры, лаб. анализа воды	11,64	
1.6.8	Инвентарная	2,99	В4
1.6.9	Помещение хранения реагентов	5,84	В4
1.6.10	КУИ	4,45	В4
		144,71	

**Примечания:**  
1. Допускается изменение конфигурации кабельных трасс в соответствии с архитектурными особенностями помещений.  
2. Размещение оборудования определить по месту в процессе монтажа.  
3. При прокладке кабелей в местах поворота, под углом близким к 90 градусам, радиус изгиба должен быть не менее указанного в паспорте кабельного изделия.  
4. Кабель проложить в кабельном лотке, отводы - в гофротрубе крепление к стене, потолку в помещениях в подвесном потолке, в помещениях с потолками под покраску - в штробе.  
5. Грубы для слаботокового стояка учтены в томе 0027\_18.07P-СС.ТК.  
6. Условные обозначения см. лист 7.

Типовая монтажная схема креплений камер на фасад (Опуск кабеля в подвал)



Типовая монтажная схема креплений камер на фасад



Примечание:  
1) Направление камер и фокусное расстояние на объективах выставляется по месту в зависимости от видимости объектов наблюдения.

Изм.	Кол. изм.	Лист	Ред.	Подпись	Дата
Исполнитель					
Проверил					
Н. контр.					
Ген. пр.					

Объект дошкольного и начального образования на 285 мест  
План расположения оборудования и кабельных трасс СОТ.  
Этаж 1  
Формат А0 (841x1189мм)