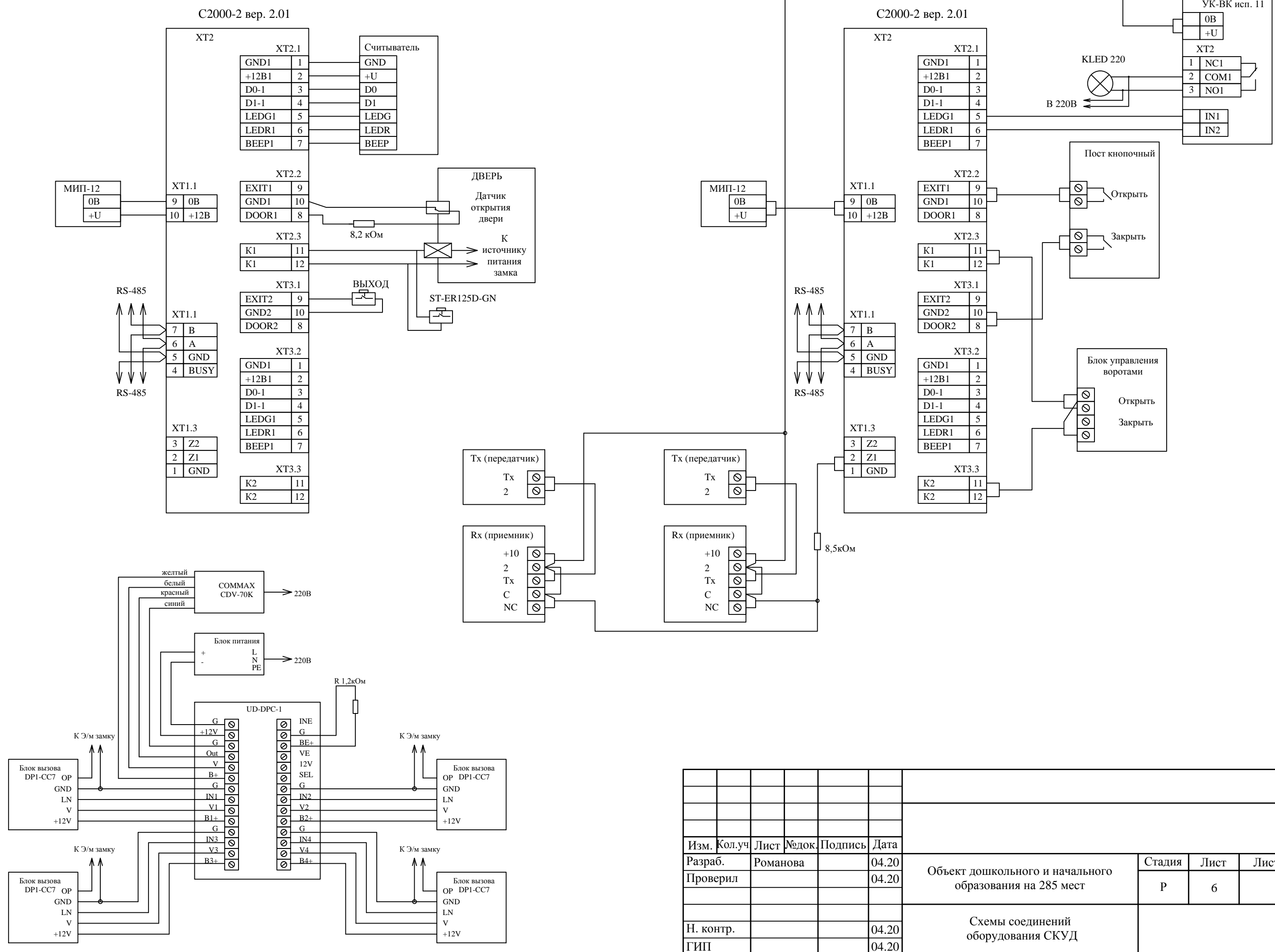


Согласовано

Инд. № подл.	Подл. и дата	Взам. инд. №



Изм.	Кол.уч	Лист	№док.	Подпись	Дата				
Разработ.		Романова			04.20	Объект дошкольного и начального образования на 285 мест	Стадия	Лист	Листов
Проверил					04.20		Р	6	
Н. контр.					04.20	Схемы соединений оборудования СКУД			
ГИП					04.20				