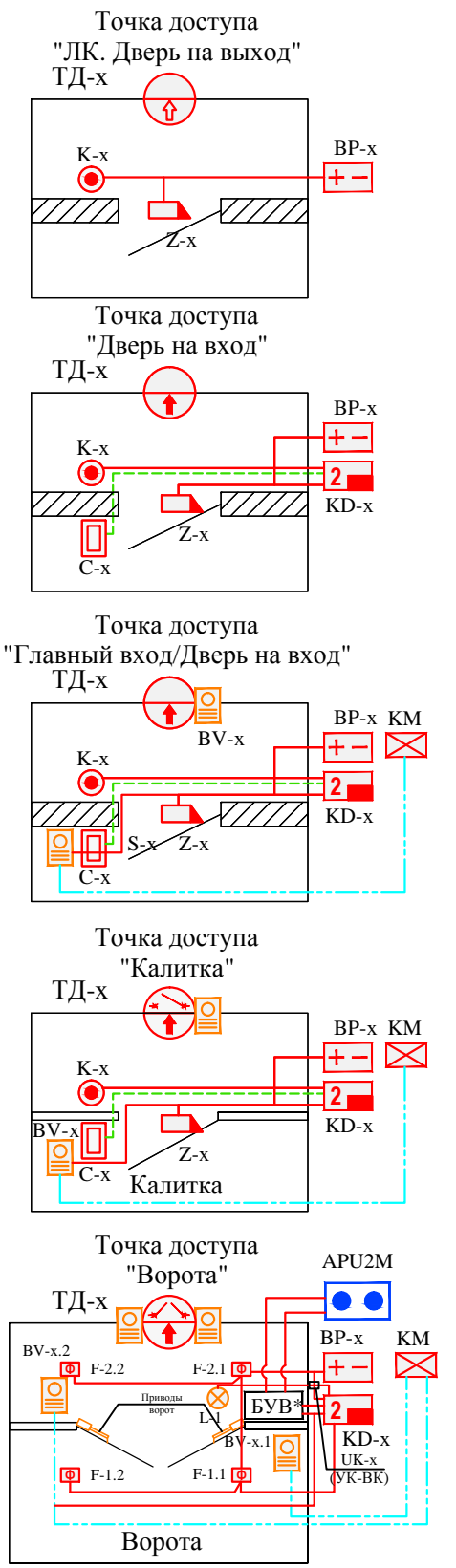
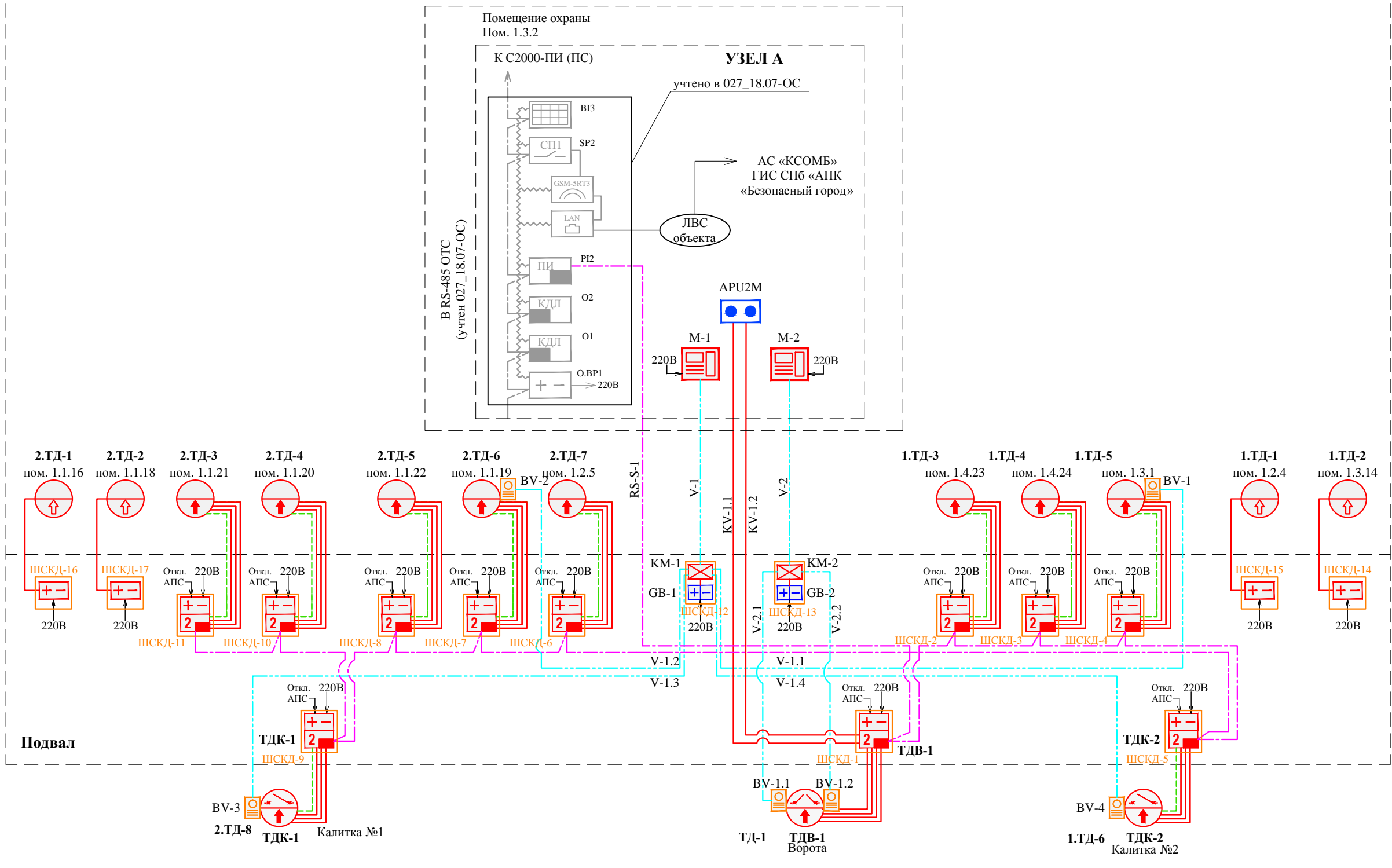


1 этаж



Условно-графические обозначения:

- контроллер доступа С2000-2;
- блок питания;
- считыватель бесконтактный;
- замок электромагнитный;
- монитор видеонаблюдения Commax CDV-70K;
- устройство коммутации UD-DPC-1;
- блок вызова DP1-CC7;
- кнопка выхода В-72;
- блок управления воротами;
- фотоэлементы;
- кнопочный пост;
- блок питания ELTIS PS2-DSV3;
- сигнальная лампа;
- кабель КСВВнг(А)-LSLTx 2x0,5;
- кабель КСВВнг(А)-LSLTx 2x2x0,8;
- кабель ParLan U/UTP Cat5e PVCLS нг(А)-LSLTx 4x2x0,52.

Согласовано

Инд. № подл.	Взам. инд. №	Подл. и дата	
--------------	--------------	--------------	--

Изм.	Кол.уч.	Лист	№ док.	Подпись	Дата	Объект дошкольного и начального образования на 285 мест	Стадия	Лист	Листов
Разраб.				Романова	04.20		Структурная схема системы контроля и управления доступом (СКУД)	Р	2
Проверил					04.20				
Н. контр.					04.20				
ГИП					04.20				