

Ведомость рабочих чертежей основного комплекта		
Лист	Наименование	Примечание
1	Общие данные	Изм.1, 2, 3, 4 (Зам.)
2	План на отм. -2,100 с системами В1, Т3, Т4, К1, К2, К3. М 1:100	Изм.1, 2, 3, 4 (Зам.)
3	План на отм. 0,000 с системами В1, Т3, Т4, К1, К2, К3. М 1:100	Изм.1, 2, 3, 4 (Зам.)
4	План на отм. +3,600 с системами В1, Т3, Т4, К1, К2, К3. М 1:100	Изм.1, 2, 3, 4 (Зам.)
5	План на отм. +7,200 с системами В1, Т3, Т4, К1, К2, К3. М 1:100	Изм.1, 2, 3, 4 (Зам.)
6	План на отм. +10,980 с системами В1, Т3, Т4, К1, К2, К3. М 1:100	Изм.1, 2, 3 (Зам.)
7	Принципиальная схема систем В1, Т3, Т4	Изм.1, 2, 3, 4 (Зам.)
8	Принципиальная схема систем К1, Принципиальная схема системы К2	Изм.3 (Нов.)
	Принципиальная схема системы К3	

Ведомость ссылочных и прилагаемых документов

Обозначение	Наименование	Примечание
	<u>Ссылочные документы</u>	
Серия 4.904-69	Детали крепления санитарно-технических приборов и трубопроводов	
СК, часть 10, раздел Б, подраздел 12	Санитарные приборы и их установка.	
Серия 4.900-9, выпуск 0-1	Узлы и детали трубопроводов из пластмассовых труб для систем водоснабжения и канализации	
Серия 4.900-10	Альбом оборудования, фасонных частей и арматуры для сетей и сооружений водопровода и канализации	
Серия 6.900-9, выпуск 4	Опорные конструкции и средства крепления стальных трубопроводов внутренних санитарно-технических систем	
Серия А17В001 выпуск IV	Опорные конструкции и средства крепления стальных трубопроводов внутренних санитарно-технических систем	
Серия 5.901-1, выпуск 0	Водомерные узлы	
	<u>Прилагаемые документы</u>	
05-12/2016-03-ВК.С	Спецификация оборудования изделий и материалов	Изм.1, 2, 3 (Зам.) Изм.4 (Изм.)

Основные показатели систем водоснабжения и канализации

Наименование системы	Требуемое давление на входе, МПа	Расчетный расход				Установленная мощность электродвигателей, кВт	Примечание
		м3/сут	м3/ч	л/с	при пожаре, л/с		
Система В1	29.06	7.133	6.954	3.139	2.6		
Система Т3		4.966	5.019	2.350			
Система К1		12.100	11.361	6.263			
Система К2				14.0			
Система К3		4.435	8.232	4.972			

Водопровод горячего водоснабжения Т3 (прямая), источником которого является вновь проектируемая котельная, предназначен для подачи воды питьевого качества на бытовые нужды персонала с температурой не менее 60°C. Водопроводы горячего водоснабжения Т3 расположенные в пищеблоке предназначены для подачи горячей воды на нужды пищеблока с температурой не менее 65°C. Для приготовления горячей воды используются вода из хозяйственно-питьевого противопожарного водопровода В1 посредством нагрева в накопительных и проточных электроводонагревателях (V=30 л/ч).

Водопровод горячего водоснабжения Т4 (обратка), предназначен для циркуляции горячей воды.... Магистральные сети горячего и циркуляционного трубопровода выполнить из стальных водогазопроводных труб по ГОСТ 3262-75*. Стальные трубы покрыть эмалью ПФ-133 ГОСТ 929-82 по грунтовке ГФ-021 ГОСТ 25129-82 и изоляцией К-Flex. Разводку по этажу и подводу к санитарно-техническим приборам выполнить из полипропиленовых напорных труб "Рандомсополимер".

Канализация хозяйственно-бытовая К1 предназначена для отведения в самотечном режиме бытовых стоков, образовавшихся в результате использования воды персоналом, в наружную сеть хозяйственно-бытовой канализации К1. Выпуски К1 осуществляются в проектируемую наружную сеть К1 Ø150. Внутреннюю сеть бытовой канализации выполнить из труб ПНД Ø50, 110 по ГОСТ 22689-89. Вентиляцию канализационной сети предусмотреть через вентиляционные стояки с выводом на кровлю. Канализационные сети К1 Ø50 проложить с уклоном не менее 0.03, Ø110 - с уклоном не менее 0.02. При прохождении через перекрытия на канализационных стояках предусмотреть противопожарные муфты.

Канализация дождевая К2 предназначена для отведения самотеком дождевых и талых вод с кровли здания на отмостку. Стояки дождевой канализации выполнить из напорных труб из непластифицированного поливинилхлорида Ø110x6.6 мм ГОСТ Р 51613-200, Подвесную и магистральную часть сети внутренней дождевой канализации К2 выполнить из стальных водогазопроводных труб по ГОСТ 3262-75*. Стальные трубы покрыть эмалью ПФ-133 ГОСТ 929-82 по грунтовке ГФ-021 ГОСТ 25129-82.

Канализация производственная К3 предназначена для отведения производственных сточных вод от пищеблока (моек, технологического оборудования, трапов). Мойки и технологическое оборудование присоединить к канализационной сети с разрывом струи не менее 20мм. Внутренние сети производственной канализации выполнить из труб ПНД Ø50, 110 по ГОСТ 22689-89. Вентиляцию канализационной сети К3 предусмотреть через вентиляционный стояк с выводом на кровлю. Канализационные сети К3 Ø50 проложить с уклоном не менее 0.03, Ø110 - с уклоном не менее 0.02. При прохождении через перекрытия на канализационных стояках предусмотреть противопожарные муфты.

6. Конструктивные требования:

Монтаж, изоляцию и испытание внутренних сетей водопровода и канализации производить в соответствии с требованиями рабочей документации комплекта марки ВК, паспортов оборудования, материалов, ссылочных документов, СП 30.13330.2016, СП 73.13330.2016.

Внутреннее расчетное давление (Pr) для:

1) Водопровода хозяйственно питьевого противопожарного (В1) составляет Pr=0.45 МПа:

2) Водопровода горячего водоснабжения Т3, Т4 Pr=0.45 МПа:

Испытание внутренних сетей водоснабжения и канализации выполнить в соответствии с СП 73.13330.2016 В местах прохода через строительные конструкции (за исключением фундаментов) трубы прокладываются в гильзах (футлярах). Длина гильзы (футляра) на 20-30 мм. При проходке стояков через перекрытия не нарушать целостность несущих ребер пустотных плит.

Общие данные

1. Основание для разработки рабочей документации:

а) Задания на проектирование _____;

б) Положительного заключения экспертизы № _____;

2. Рабочая документация соответствует заданию на проектирование, выданным техническим условиям, требованиям действующих технических регламентов, стандартов, сводов правил, других документов, содержащих установленные требования.

3. Перечень технических регламентов, сводов правил и правил безопасности, в соответствии с требованиями которых разработана рабочая документация:

- 123-ФЗ "Технический регламент о требованиях пожарной безопасности" с изменениями на 3 июля 2016 года);

- 116-ФЗ "О промышленной безопасности опасных производственных объектов" от 21.07.1997 (ред. от 13.07.2015 г.);

- 384-ФЗ "Технический регламент о безопасности зданий и сооружений" (с изменениями на 2 июля 2013 года);

- СП 10.13130.2012 "Системы противопожарной защиты. Внутренний противопожарный водопровод. Требования противопожарной безопасности";

- СП 30.13330.2016 "СНиП 2.04.01-85* Внутренний водопровод и канализация зданий";

- СНиП 3.05.04-85* "Наружные сети и сооружения водоснабжения и канализации (с Изменениями)" (СП 129.13330.2011);

- СНиП 12-03-2001 "Безопасность труда в строительстве. Часть 1. Общие требования";

- СНиП 12.04-2002 "Безопасность труда в строительстве. Часть 2. Строительное производство";

- Приказ от 1 июня 2015 года № 336н "Об утверждении Правил по охране труда в строительстве";

4. Перечень видов работ, которые оказывают влияние на безопасность сооружения.

4.1 Перечень участков сетей инженерно-технического обеспечения, подлежащих освидетельствованию:

- внутренние сети водоснабжение и канализации.

4.2 Перечень скрытых работ, подлежащих освидетельствованию:

- герметизация выпусков и вводов;
- антикоррозийная защита трубопроводов;
- гидравлическое испытание трубопроводов;
- гидравлическое испытание вводов и выпусков;
- ультразвуковая дефектоскопия//радиографический контроль сварных соединений;
- дезинфекция хозяйственно-питьевого противопожарного трубопровода;
- теплоизоляцию трубопроводов;
- скрытую прокладку трубопроводов
- прокладка трубопроводов под полами;
- монтаж систем трубопроводов и крепления к конструкциям здания;
- акт на устройство несжимаемого основания и устройство основания для вводов и выпусков сетей инженерно технического обеспечения;
- акт на обратную засыпку вводов и выпусков сетей инженерно технического обеспечения;

5. Запроектированные системы

Данной маркой рабочей документации предусмотрено размещение следующих систем водоснабжения и канализации:

- Водопровод хозяйственно-питьевой противопожарный В1;
- Водопровод горячего водоснабжения Т3 (прямая);
- Водопровод горячего водоснабжения Т4 (обратка);
- Канализация хозяйственно-бытовая К1;
- Канализация ливневая К2;
- Канализация производственная К3.

Водопровод хозяйственно-питьевого противопожарного В1 предназначен для подачи воды питьевого качества на нужды потребителей, приготовления горячей воды пищеблока и внутреннего пожаротушения от пожарных кранов. Магистральные сети хозяйственно-питьевого водопровода холодного водоснабжения в техподполье и стояки

эмалью ПФ-133 ГОСТ 929-82 по грунтовке ГФ-021 ГОСТ 25129-82 и изоляцией К-Flex. Стояки хозяйственно-питьевого водопровода холодного водоснабжения и подводы к санитарно-техническим системам

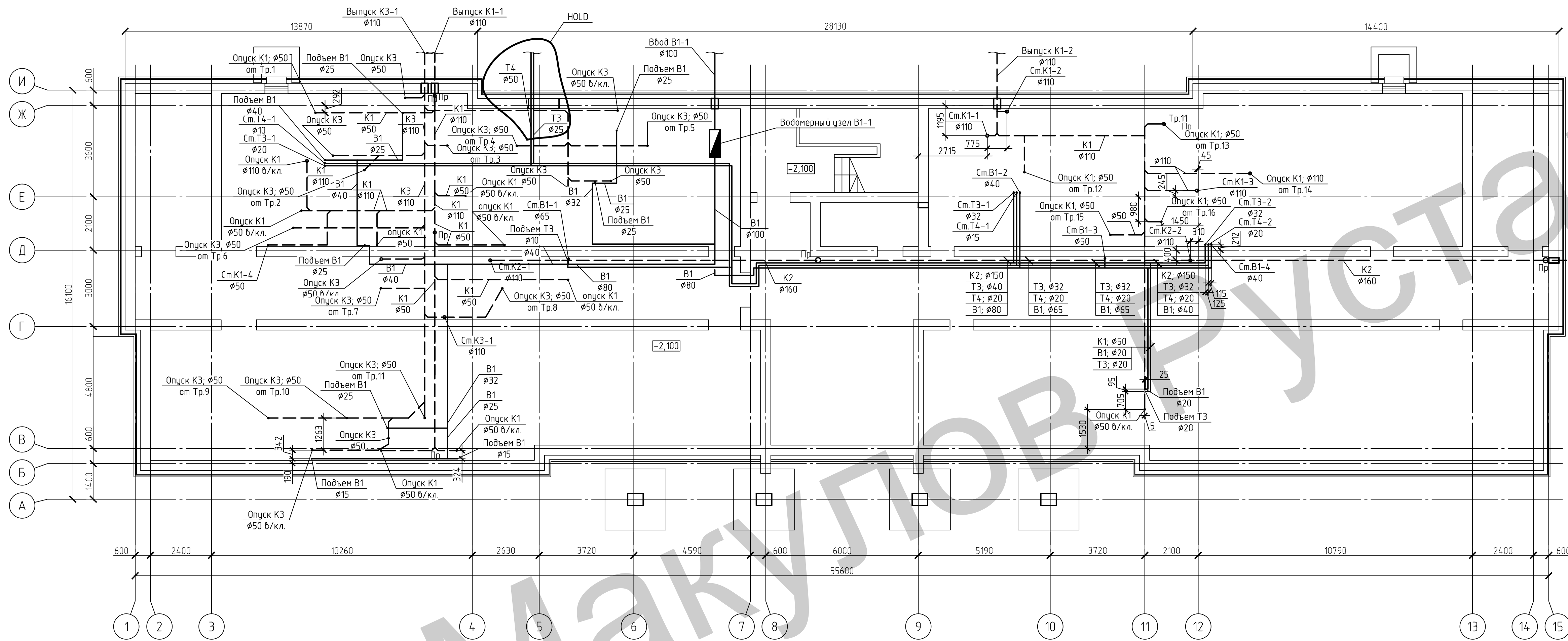
выполнить из полипропиленовых напорных труб "Рандом сополимер".

Для учета расхода холодной воды на входе предусмотреть водомерный узел со счетчиком воды ВСХД-50 Расход на внутреннее пожаротушение - 2,6 л/с. Пожарные краны разместить на высоте 1,35м от пола.

ШИФР-03-ВК					
Изм.	Кол.уч.	Лист	№ док.	Подп.	Дата
ГИП					
Разраб.					
Н.контр.					

Здание административно-бытового корпуса (АБК) (ит.03)			
Стадия	Лист	Листов	
Р	1	8	
Общие данные			

План на отм. -2.150

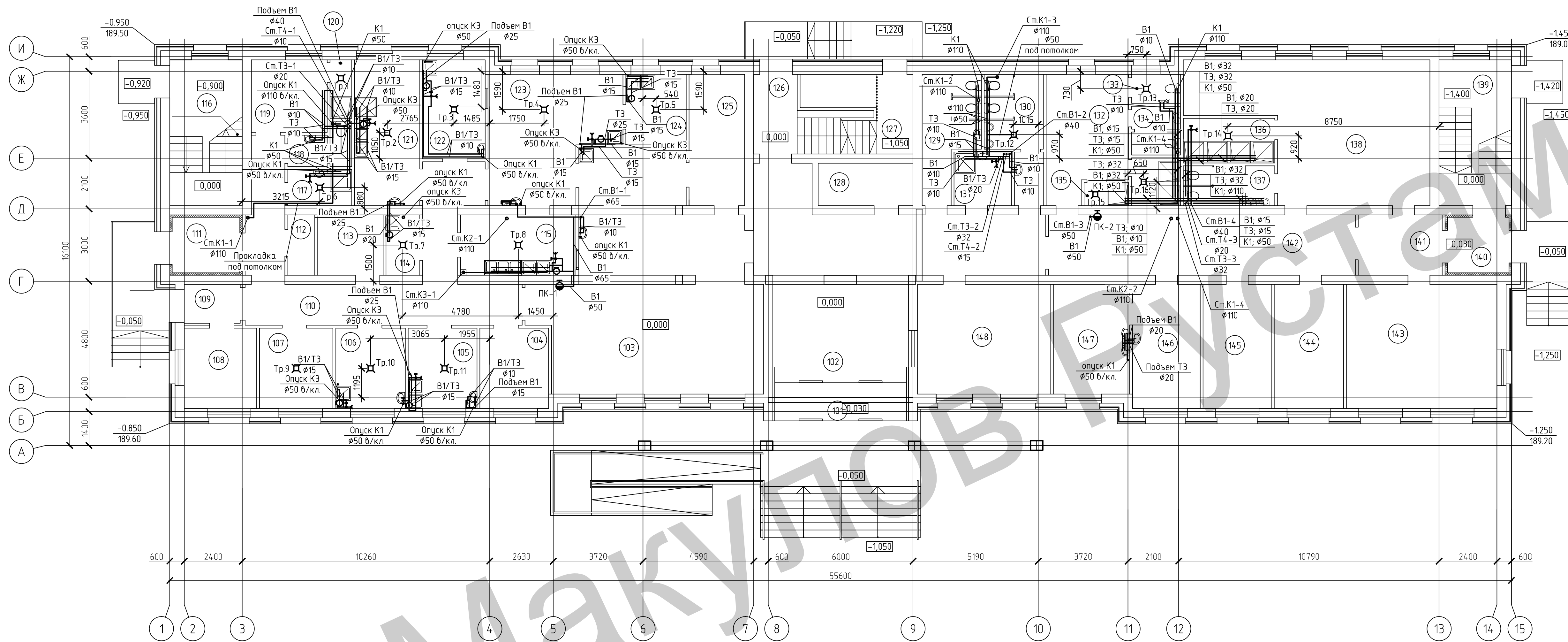


- Условные обозначения
- В1 — Водопровод хозяйственно-питьевой противопожарный
 - Т3 — Водопровод горячего водоснабжения Т3 (прямая);
 - Т4 — Водопровод горячего водоснабжения Т4 (обратка);
 - - - К1 - Канализация хозяйственно-бытовая К1
 - - - К2 - Канализация дождевая
 - - - К3 - Канализация производственная К3
 - Д □ — Трап
 - О □ — Кран поливочный
 - И □ — Электроводонагреватель накопительный
 - В □ — Электроводонагреватель проточный

Создано	
Проверено	
Подп. и дата	
Взам. инв. №	
Инв. № подл.	

ШИФР-03-ВК					
Изм.	Кол.уч.	Лист	№ док.	Подп.	Дата
Разраб.					
Здание административно-бытового корпуса (АБК) (тип 03)			Стация	Лист	Листов
План на отм.-2.150 с системами В1, Т3, Т4, К1, К2, К3			Р	2	
Н.контр.					

План на отм. 0.000



Условные обозначения

- В1 — Водопровод хозяйственно-питьевой противопожарный
- Т3 — Водопровод горячего водоснабжения Т3 (прямая);
- Т4 — Водопровод горячего водоснабжения Т4 (обратка);
- К1 — Канализация хозяйственно-бытовая К1
- К2 — Канализация дождевая
- К3 — Канализация производственная К3
- Тр. — Трап
- Кран — Кран полибочный
- Электродонагреватель накопительный
- Электродонагреватель проточный

Номер помещения	Наименование	Площадь м2	Категория помещения
142	Коридор		
143	Учебный класс		
144	Кабинет техники безопасности		
145	Эколог		
146	Медицинский кабинет		
147	Процедурная		
148	Диспетчерская		
149	Душевая		
Итого			

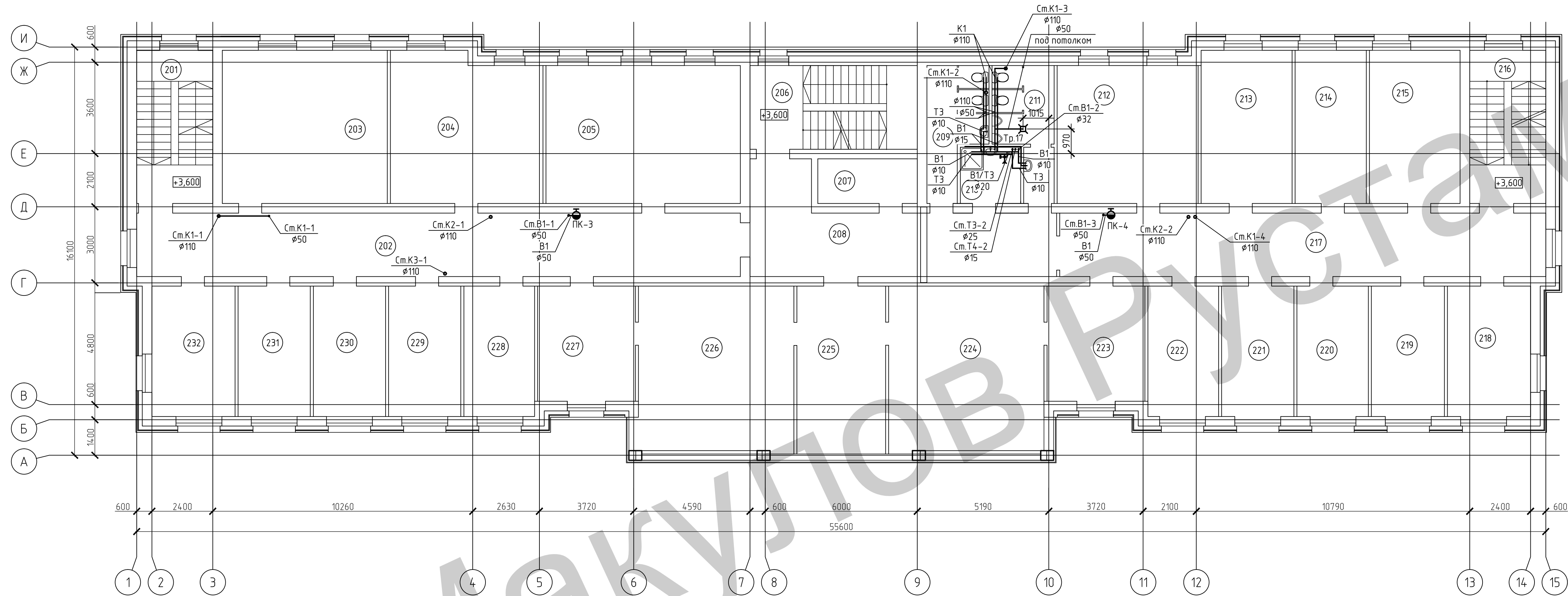
Номер помещения	Наименование	Площадь м2	Категория помещения
101	Входной тамбур		
102	Холл		
103	Обеденный зал		
104	Кабинет заведующего производством		
105	Мясо-рыбный цех		
106	Овощной цех		
107	Помещение холодильников		
108	Пост осмотра автотранспорта		
109	Тамбур		
110	Коридор		
111	Тамбур		
112	Кладовая овощей		
113	Кладовая сухих продуктов		
114	Помещение обработки яиц		
115	Моечная столовой посуды		
116	Лестничная клетка		
117	Кладовая уборочного инвентаря		
118	С/у		
119	Гардероб персонала		
120	Душевая		
121	Муочный цех		
122	Холодный цех		
123	Горячий цех		
124	Моечная кухонной посуды		
125	Гардероб		
126	Лестничная клетка		
127	Лестничная клетка		
128	Электрощитовая		
129	Санузел женский		
130	Санузел мужской		
131	Комната уборочного инвентаря		
132	Гардероб персонала цеха (женский)		
133	Комната гигиены		
134	С/у		
135	Душевая		
136	Душевая		
137	С/у		
138	Гардероб персонала цеха (мужской)		
139	Лестничная клетка		
140	Тамбур		
141	Коридор		

ШИФР-03-ВК

Изм.	Кол.уч.	Лист	№ док.	Подп.	Дата
ГИП					
Разраб.					
Н.контр.					

Здание административно-бытового корпуса (АБК) (тип 03)		
Стация	Лист	Листов
Р	3	
План на отм.0.000 с системами В1, Т3, Т4, К1, К2, К3		

План на отм. +3.600



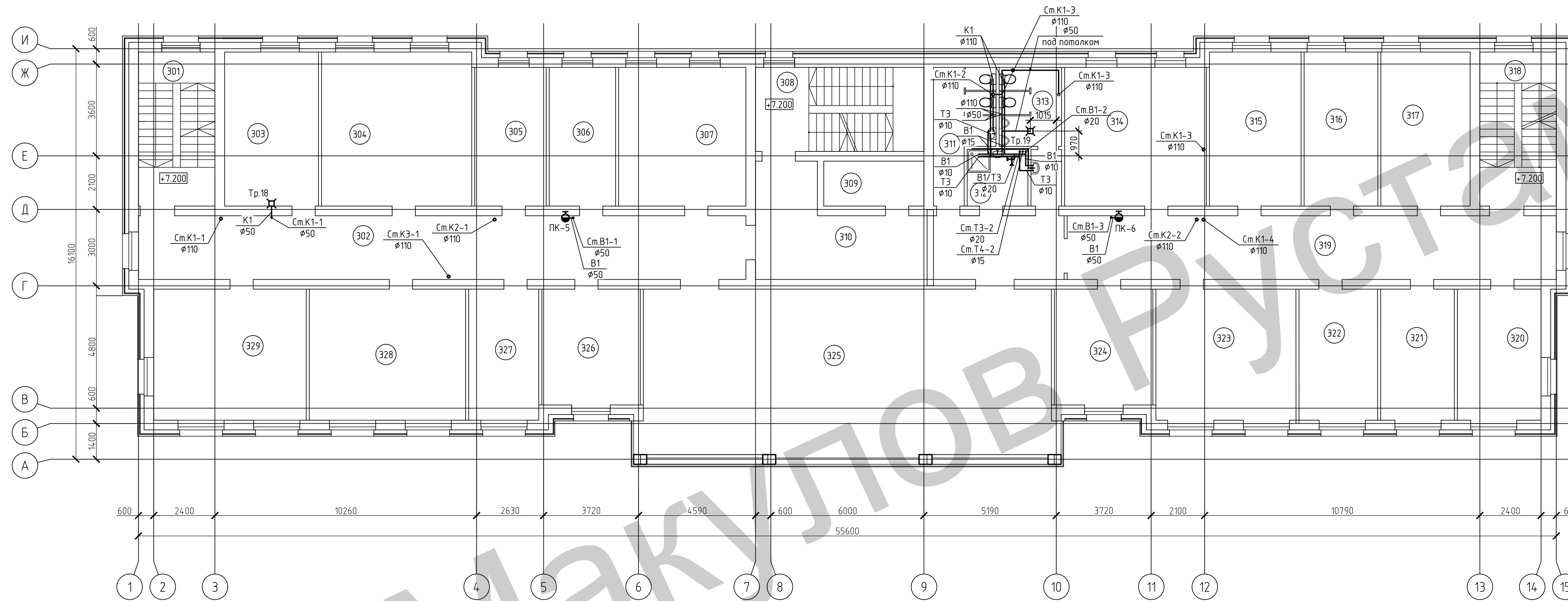
- Условные обозначения
- В1 — Водопровод хозяйственно-питьевой противопожарный
 - Т3 — Водопровод горячего водоснабжения Т3 (прямая);
 - Т4 — Водопровод горячего водоснабжения Т4 (обратка);
 - К1 — Канализация хозяйственно-бытовая К1
 - К2 — Канализация дождевая
 - К3 — Канализация производственная К3
 - Тр — Трап
 - Кр — Кран поливочный
 - ЭВ — Электроводонагреватель накопительный
 - ЭП — Электроводонагреватель проточный

Номер помещения	Наименование	Площадь м2	Категория помещения
201	Лестничная клетка		
202	Коридор		
203	Селекторная		
204	Отдел кадров		
205	Отдел капитального строительства		
206	Лестничная клетка		
207	Серверная		
208	Холл		
209	Женский санузел		
210	Комната уборочного инвентаря		
211	Мужской санузел		
212	Склад АХО		
213	АХО		
214	Служба безопасности		
215	Кабинет		
216	Лестничная клетка		
217	Коридор		
218	Архив		
219	Главный технолог		
220	Кабинет		
221	Кабинет		
222	Главный энергетик		
223	Комната отдыха		
224	Кабинет директора		
225	Приемная		
226	Кабинет главного инженера		
227	Комната отдыха		
228	Кабинет главного механика		
229	ОГМ		
230	Главный метролог		
231	Кабинет		
232	Отдел комплектации		
Итого			

ШИФР-03-ВК					
Изм.	Кол.уч.	Лист	№ док.	Подп.	Дата
Разраб.					
Здание административно-бытового корпуса (АБК) (итог 03)			Стадия	Лист	Листов
План на отм.+3.600 с системами В1, Т3, Т4, К1, К2, К3			Р	4	
Н.контр.					

Создано	
Проверено	
Утверждено	
Исполнено	
Изд. №	
Подп. и дата	
Взам. инв. №	

План на отм. +7.200



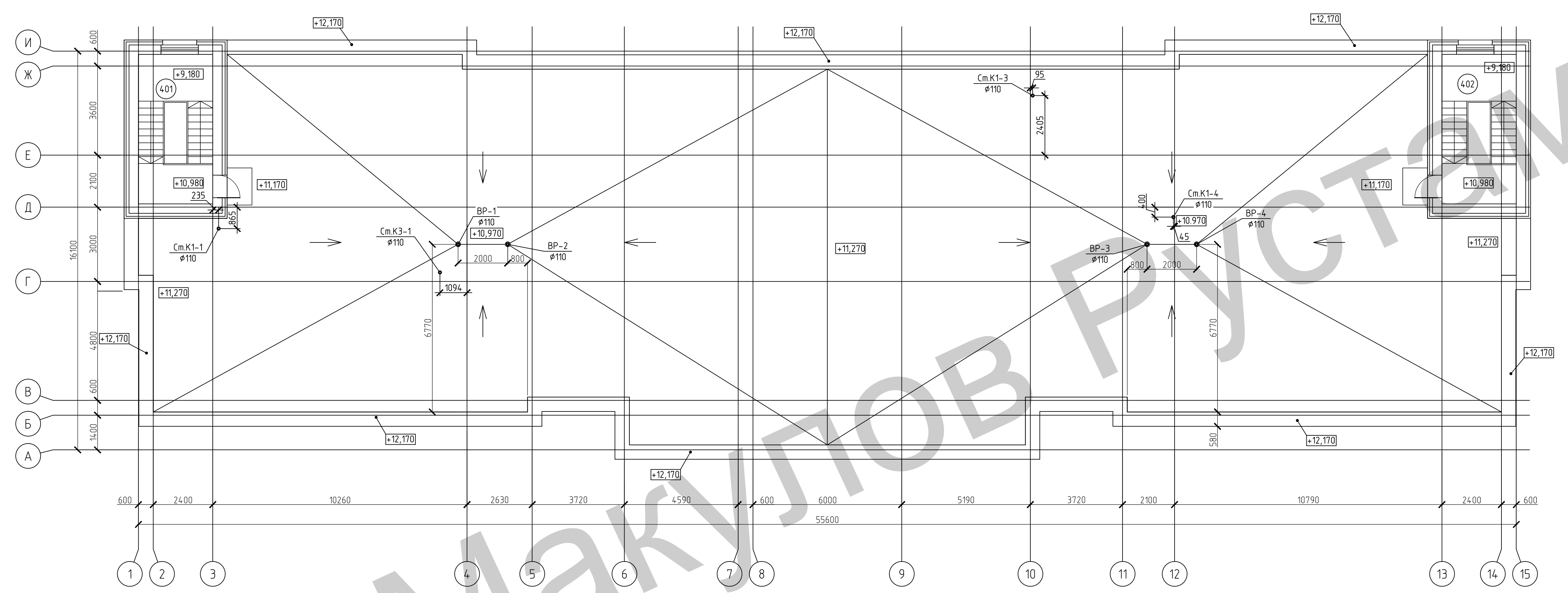
Условные обозначения

- B1 — Водопровод хозяйственно-питьевой противопожарный
- T3 — Водопровод горячего водоснабжения T3 (прямая);
- T4 — Водопровод горячего водоснабжения T4 (обратка);
- K1 — Канализация хозяйственно-бытовая K1
- K2 — Канализация дождевая
- K3 — Канализация производственная K3
- ⌋ Трап
- ☞ Кран поливочный
- ⊞ Электроводонагреватель накопительный
- ⊞ Электроводонагреватель проточный

Номер помещения	Наименование	Площадь м ²	Категория помещения
301	Лестничная клетка		
302	Коридор		
303	Венткамера		
304	Кабинет		
305	Кабинет начальника связи		
306	Кабинет начальника ИТ		
307	Кабинет		
308	Лестничная клетка		
309	Техническое помещение		
310	Холл		
311	Женский санузел		
312	Комната уборочного инвентаря		
313	Мужской санузел		
314	Кабинет		
315	Кабинет начальника ОКСа		
316	Начальник финансового отдела		
317	Финансовый отдел		
318	Лестничная клетка		
319	Коридор		
320	ОТ и З		
321	ПТО		
322	Начальник ПТО		
323	Бухгалтерия		
324	Главный бухгалтер		
325	Актовый зал		
326	Юридический отдел		
327	Начальник юридического отдела		
328	Зам. директора по общим вопросам		
329	Кабинет		
Итого			

ШИФР-03-ВК					
Изм.	Кол.уч.	Лист	№ док.	Подп.	Дата
Разраб.					
Здание административно-бытового корпуса (АБК) (тип 03)			Стадия	Лист	Листов
План на отм.+7.200 с системами В1, Т3, Т4, К1, К2, К3			Р	5	
Н.контр.					

План на отм. +10.980
с системами К1, К3 М1:100

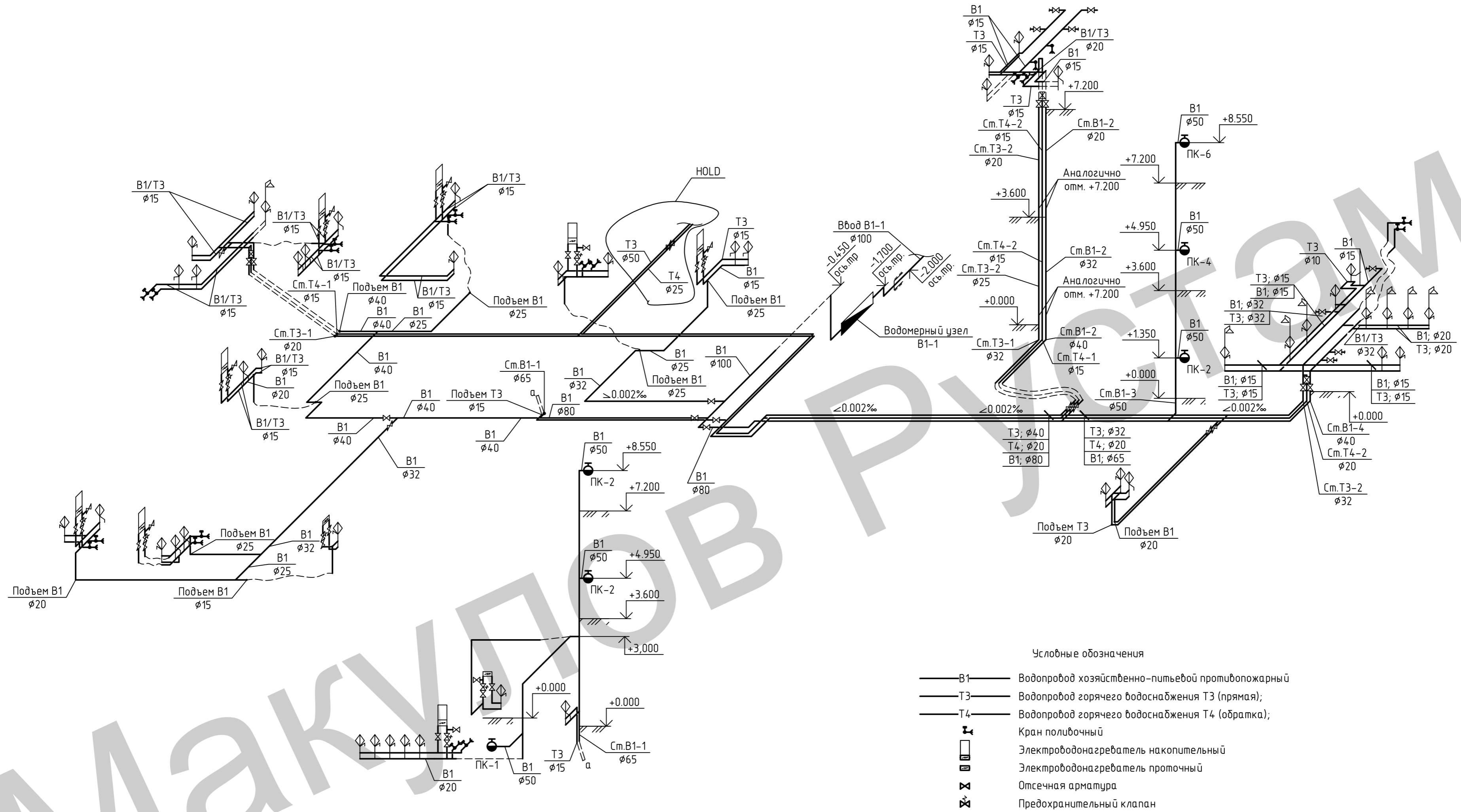


Номер помещения	Наименование	Площадь м2	Категория помещения
401	Лестничная клетка		
402	Лестничная клетка		

Создано	
Проверено	
Подп. и дата	
Взам. инв. №	
Инв. № подл.	

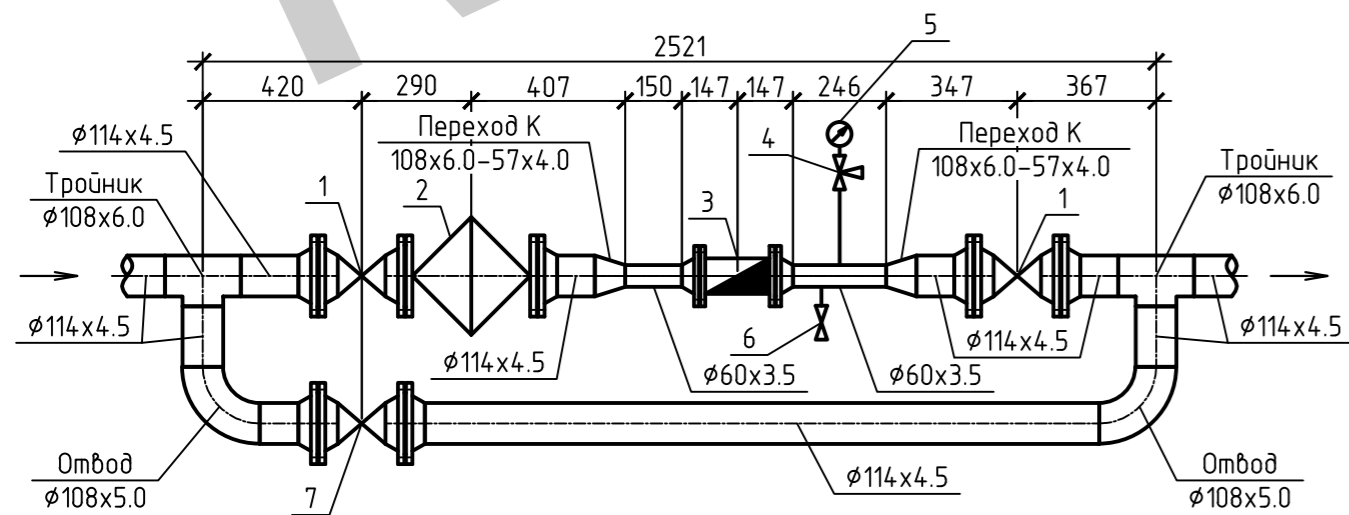
ШИФР-03-ВК					
Изм.	Кол.уч.	Лист	№ док.	Подп.	Дата
Разраб.					
Здание административно-бытового корпуса (АБК) (тип 03)			Стадия	Лист	Листов
План на отм.+10.980 с системами В1, Т3, Т4, К1, К2, К3			Р	6	
И.контр.					

Принципиальная схема систем В1, Т3, Т4



Водомерный узел В1-1

Экспликация элементов замаркированных на водомерном узле В1-1



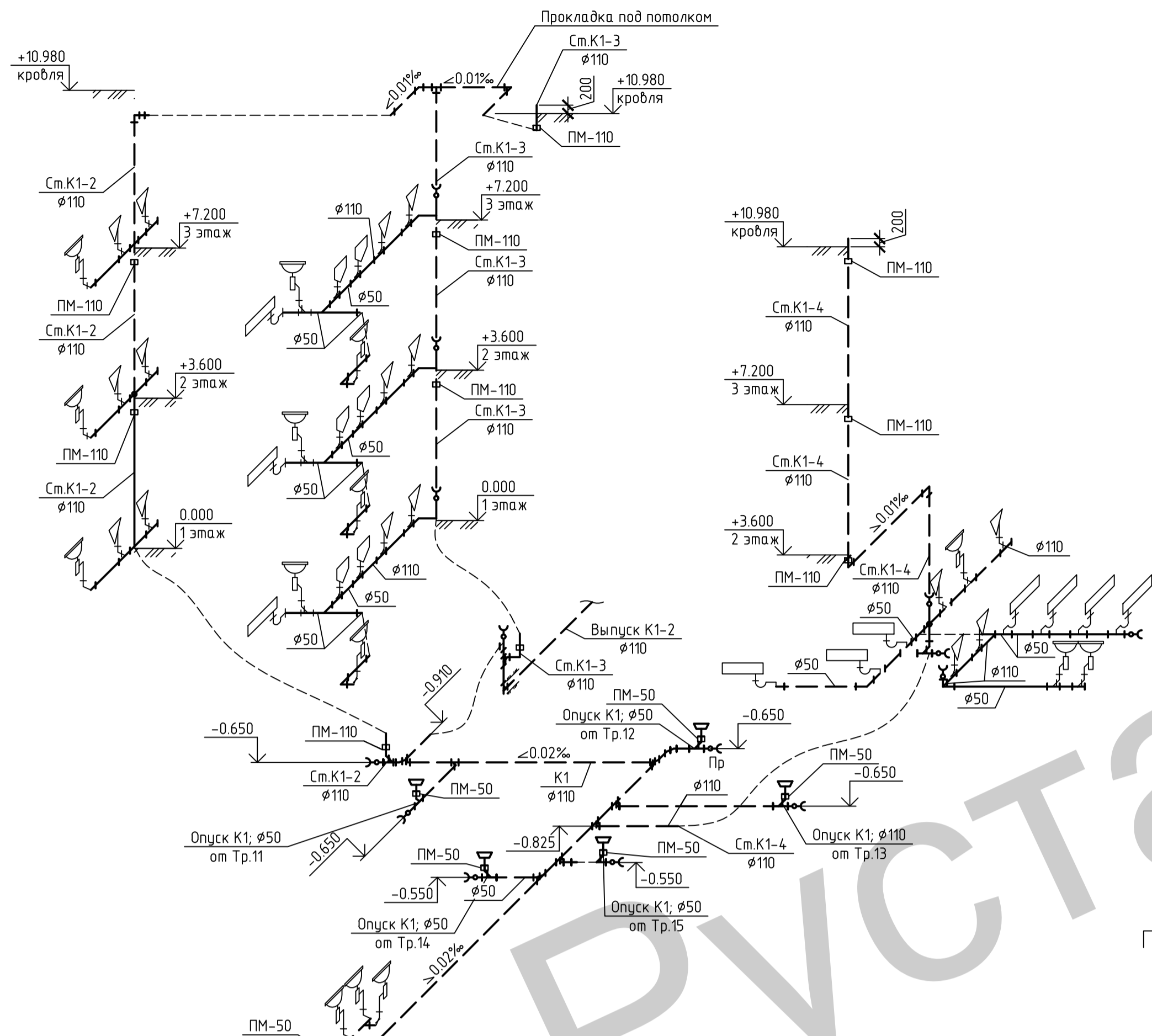
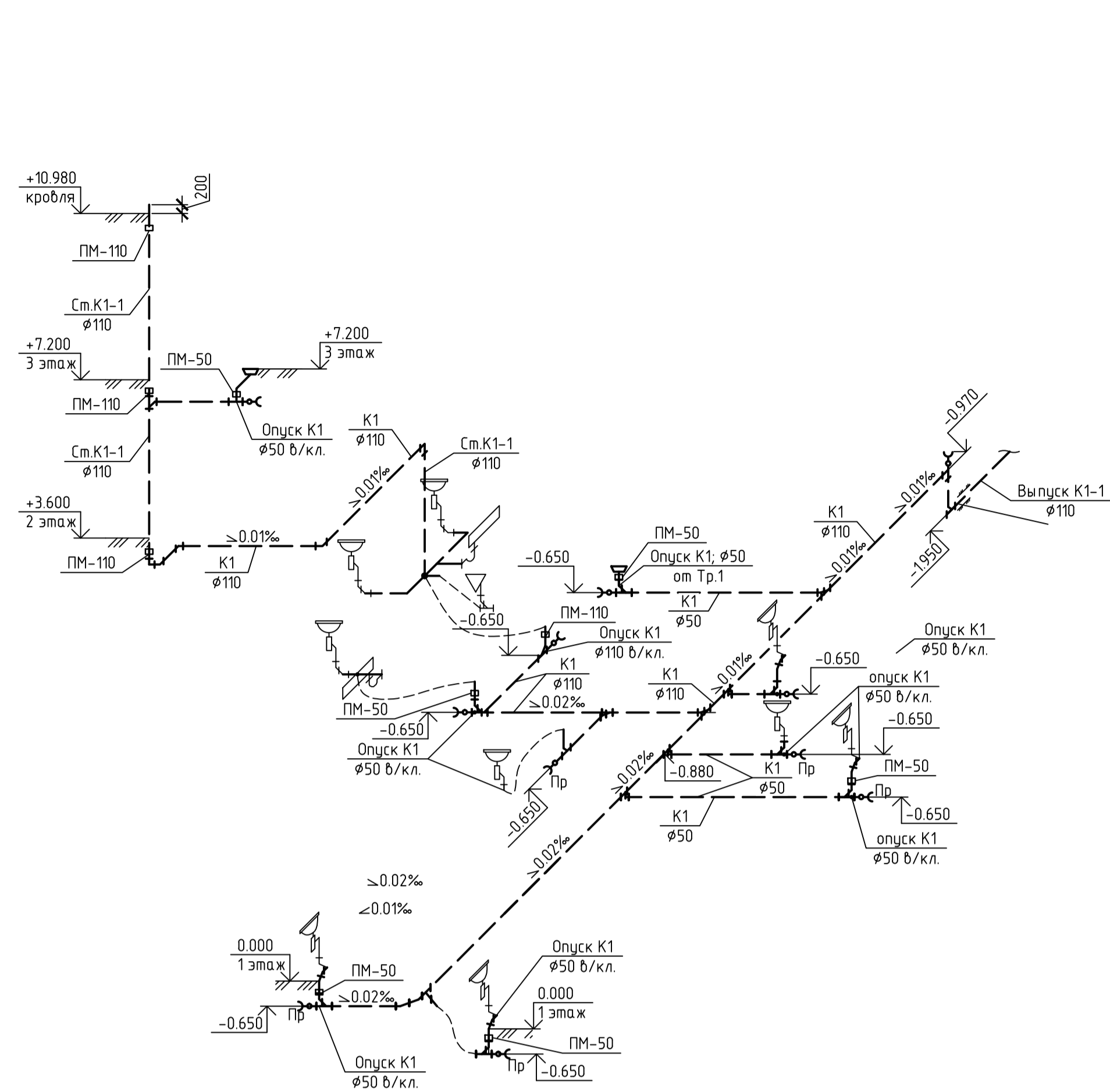
Позиция	Наименование	Примечание
1	Задвижка клиновья Ду100, Ру16 (с КОФ)	30с41нж
2	Фильтр магнитный фланцевый, Ду100, Ру16 (с ОФ)	ФМФ-100
3	Счетчик холодной воды турбинный Ду50, Ру16 (с КОФ)	ВМХ-50
4	Кран трехходовой натяжной муфтовой для контрольного манометра Ду15, Ру16	11Б18БК
5	Манометр показывающий, Ду15, 1-10 кгс/см ²	МТП-М
6	Кран шаровый запорный муфтовой Ду15, Ру16	11Б41п
7	Задвижка клиновья с эл. приводом Ду100, Ру16 (с КОФ)	30с941нж

Примечания:

- Теплоизоляция условно не показана, все трубопроводы проходящие в подвале и стояки теплоизолировать.
- Трубопроводы систем В1, Т3, Т4 проходящие в подвале под потолком, все стояки и подъемы воды выполнить из водопроводных труб по ГОСТ 3262-75. Разводку труб по помещениям и подводки к санитарным приборам выполнить из полипропиленовых труб по ГОСТ 32415-2013

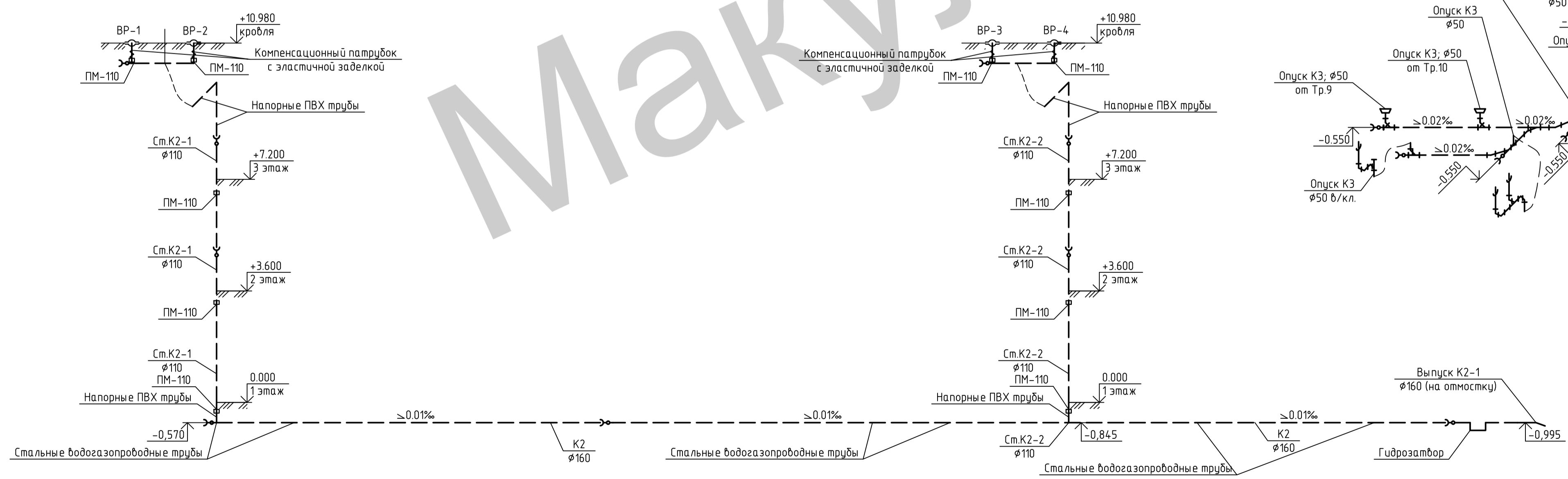
ШИФР-03-ВК					
Изм.	Кол. уч.	Лист	№ док.	Подп.	Дата
Разраб.					
Здание административно-бытового корпуса (АБК) (шт.03)					
Принципиальная схема систем В1, Т3, Т4					
Н.контр.					

Принципиальная схема системы К1



Принципиальная схема системы К2

Принципиальная схема системы К3



- Условные обозначения
- К1 --- Канализация хозяйственно-бытовая К1
 - К2 --- Канализация дождевая
 - К3 --- Канализация производственная К3
 - Тр. Трал
 - ⊕ Ревизия/прочистка

ШИФР-03-ВК

Изм.	Кол. у.	Лист	№ док.	Подп.	Дата	Здание административно-бытового корпуса (АБК) (шт.03)	Стадия	Лист	Листов
Разраб.									
Принципиальная схема систем К1						Принципиальная схема системы К2			
Принципиальная схема системы К3									