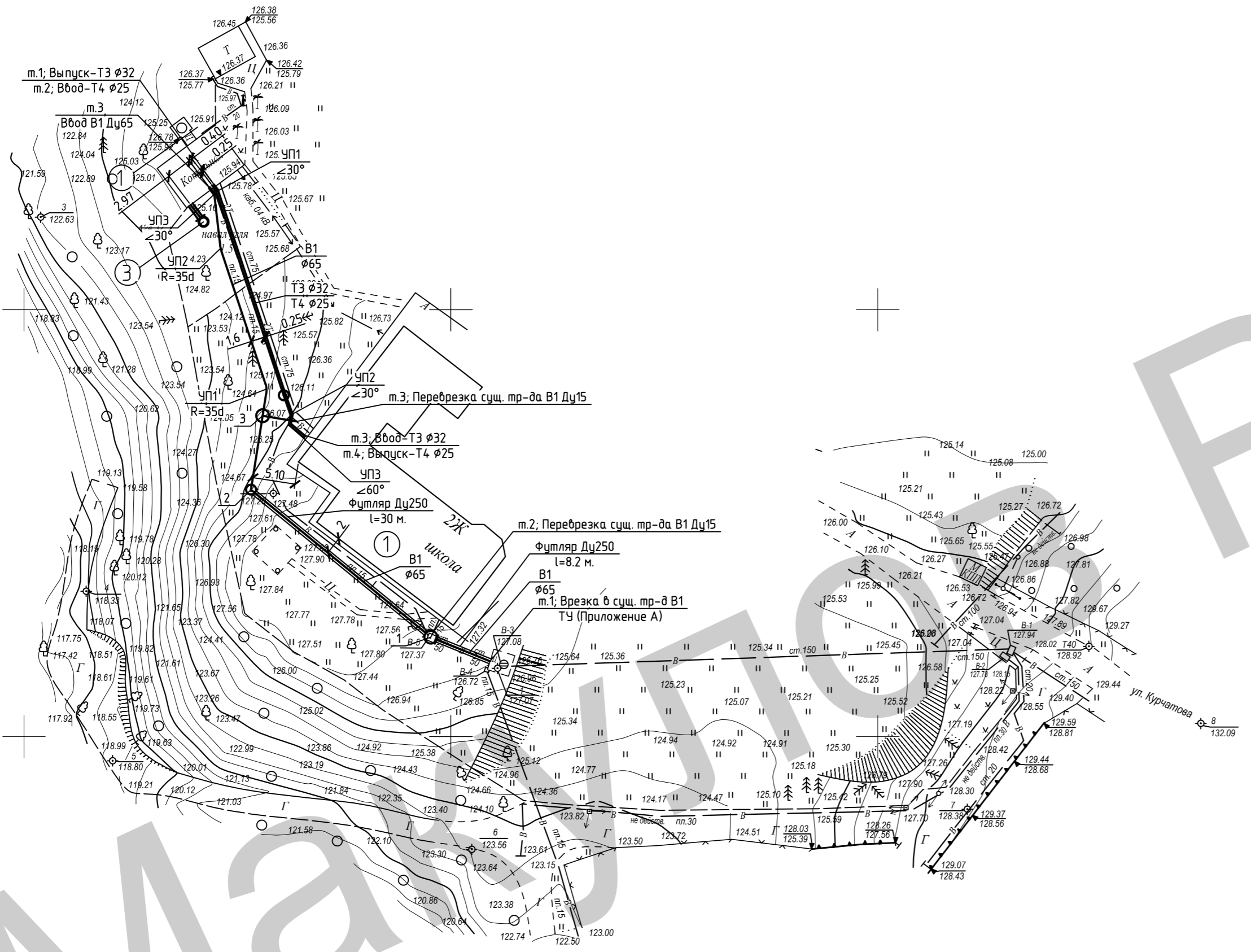


План сетей водоснабжения М1:500

Экспликация зданий и сооружений



Номер на плане	Наименование	Площадь застройки, м ²	Примечание
1	Здание школы		сущ.
2	Здание котельной		сущ.
3	Сбросной колодец		проектир.

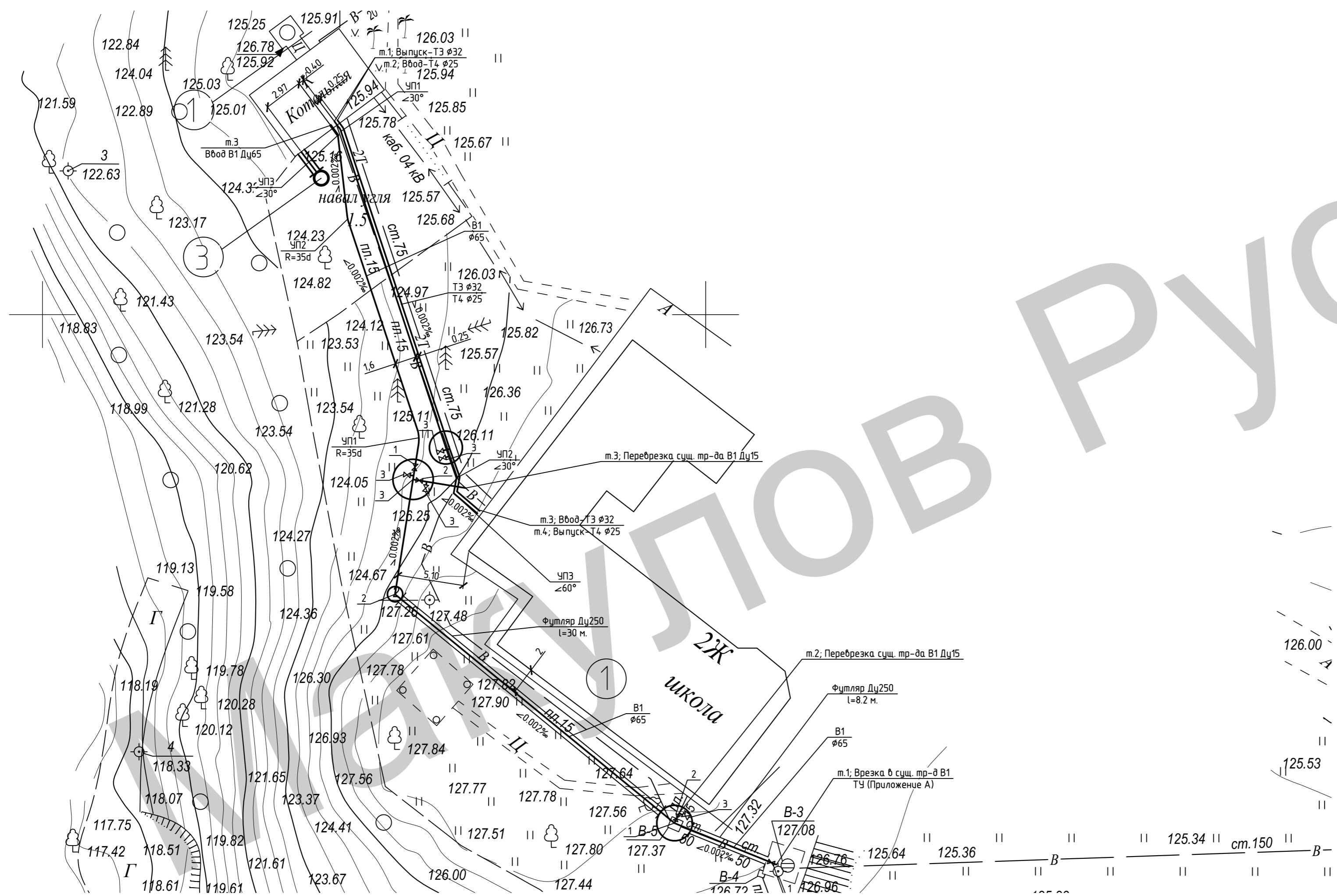
- Условные обозначения
- В1 — Водопровод хозяйственно-питьевой
 - Колодец круглый водопроводный
 - ▬ Трубопровод в футляре

Примечание:
Водопровод хозяйственно-питьевой В1 является одновременно и противопожарным для реконструируемой котельной.

Согласовано
Взам. инв. №
Подп. и дата
Инв. № подл.

						77.17.080.00-ИОС2			
						«Техническое перевооружение (перевод на газ) угольной котельной МОБУ СОШ № 86, п. Уч-Дере, ул. Курчатова, 11 (включая проектно-изыскательские работы)»			
Изм.	Кол.уч.	Лист	№ док.	Подп.	Дата	Промплощадка	Стадия	Лист	Листов
Разраб.							п	1	2
Н.контр. ГИП						План сетей водоснабжения 1:500			

Принципиальная схема сетей водоснабжения М1:250



Экспликация зданий и сооружений

Номер на плане	Наименование	Площадь застройки, м²	Примечание
1	Здание школы		сущ.
2	Здание котельной		сущ.
3	Сбросной колодец		проектир.

Обозначение элементов замаркированных на данном листе	
№ Позиции	Наименование
1	Задвижка 30с4нж Ду65 Ру16
2	Вентиль 15с65нж Ду15 Ру16
3	Вентиль 15с65нж Ду15 Ру16 (Дренаж)

- Условные обозначения
- Водопровод хозяйственно-питьевой
 - Колодец круглый водопроводный
 - Трубопровод в футляре

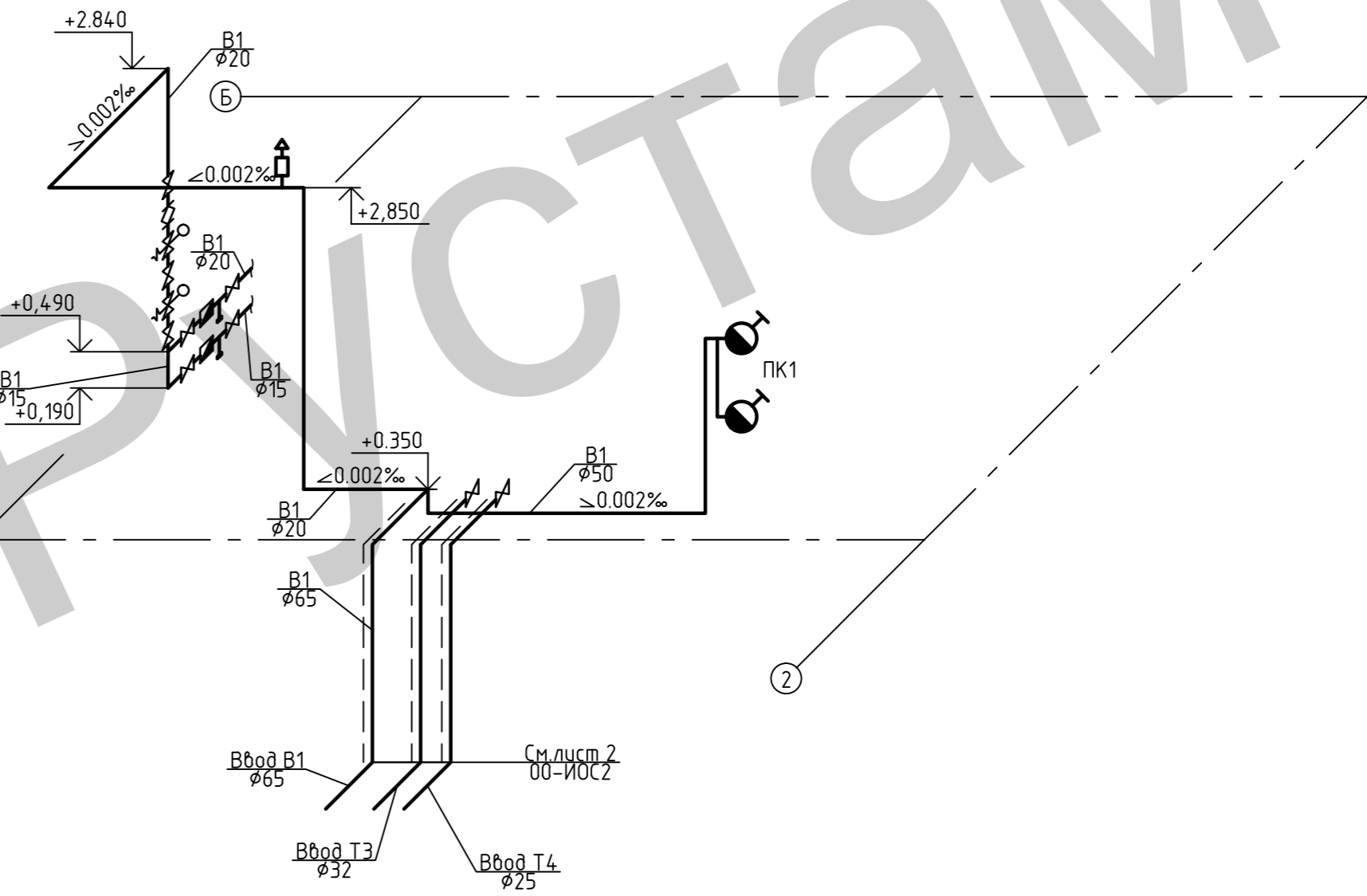
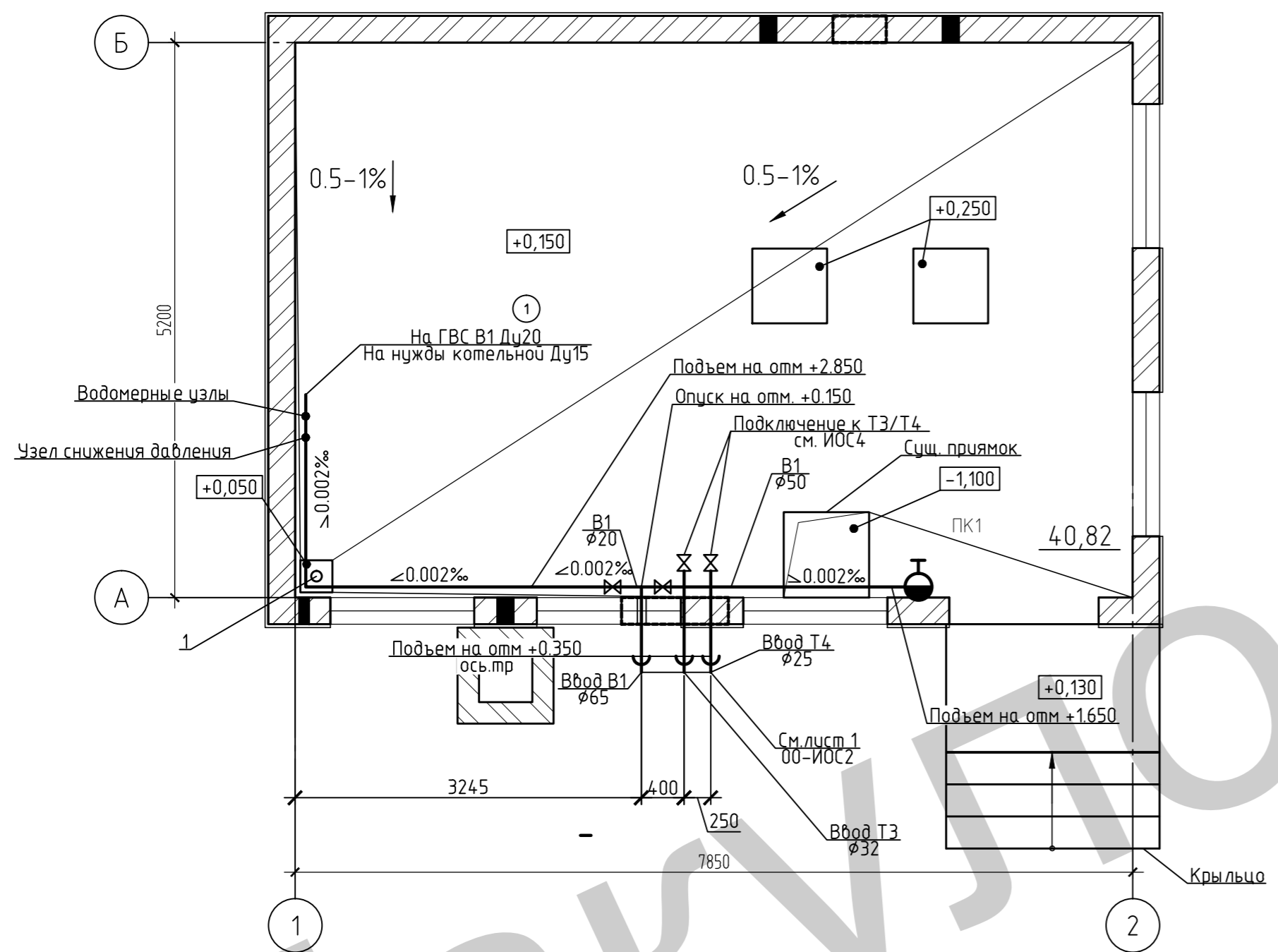
Примечание:
Водопровод хозяйственно-питьевой В1 является одновременно и противопожарным для реконструируемой котельной.

						77.17.080.00-ИОС2			
						«Техническое перевооружение (перевод на газ) угольной котельной МОБУ СОШ № 86, п. Уч-Дере, ул. Курчатова, 11 (включая проектно-изыскательские работы)»			
Изм.	Кол.уч.	Лист	№ док.	Подп.	Дата	Промплощадка	Стадия	Лист	Листов
Разраб.							п	2	
Н.контр. ГИП						Принципиальная сетей водоснабжения 1:250			

Согласовано	
Взам. инв. №	
Подп. и дата	
Инв. № подл.	

План на отм. +0.150 с системами В1, Т3, Т4

Принципиальная схема с системами В1, Т3, Т4



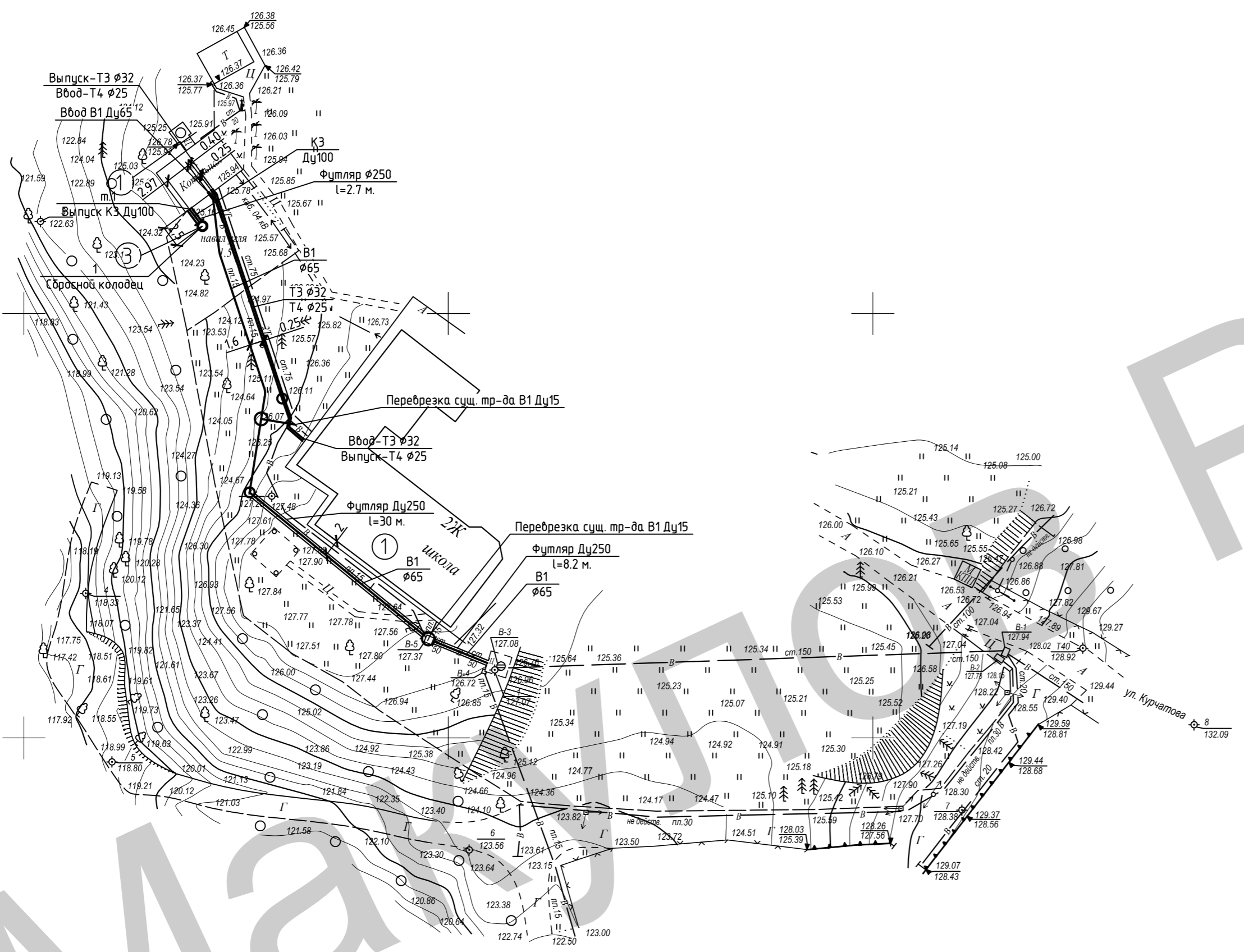
- Условные обозначения
- | | | | |
|--|--|--|---|
| | Водопровод хозяйственно-питьевой | | Фильтр грубой очистки |
| | Трубопровод горячего водоснабжения (прямая) | | Мембранный редуктор давления с манометром |
| | Трубопровод горячего водоснабжения (обратка) | | Счетчик воды |
| | Трубопровод в теплоизоляции | | Автоматический воздушник |
| | Пожарный кран | | |
| | Задвижка/шаровый кран | | |

Согласовано	
Взам. инв. №	
Подп. и дата	
Инв. № подл.	

						77.17.080.02-ИОС2			
						«Техническое перевооружение (перевод на газ) угольной котельной МОБУ СОШ № 86, п. Уч-Дере, ул. Курчатова, 11 (включая проектно-изыскательские работы)»			
Изм.	Кол.уч.	Лист	№ док.	Подп.	Дата	Здание котельной (№2)	Стадия	Лист	Листов
Разраб.							п	1	1
						План на отм. +0.150 с системами В1, Т3, Т4 Принципиальная схема с системами В1, Т3, Т4			
						Копировал			

План сетей водоотведения М1:500

Экспликация зданий и сооружений



Номер на плане	Наименование	Площадь застройки, м²	Примечание
1	Здание школы		сущ.
2	Здание котельной		сущ.
3	Сборной колодец		проектр.

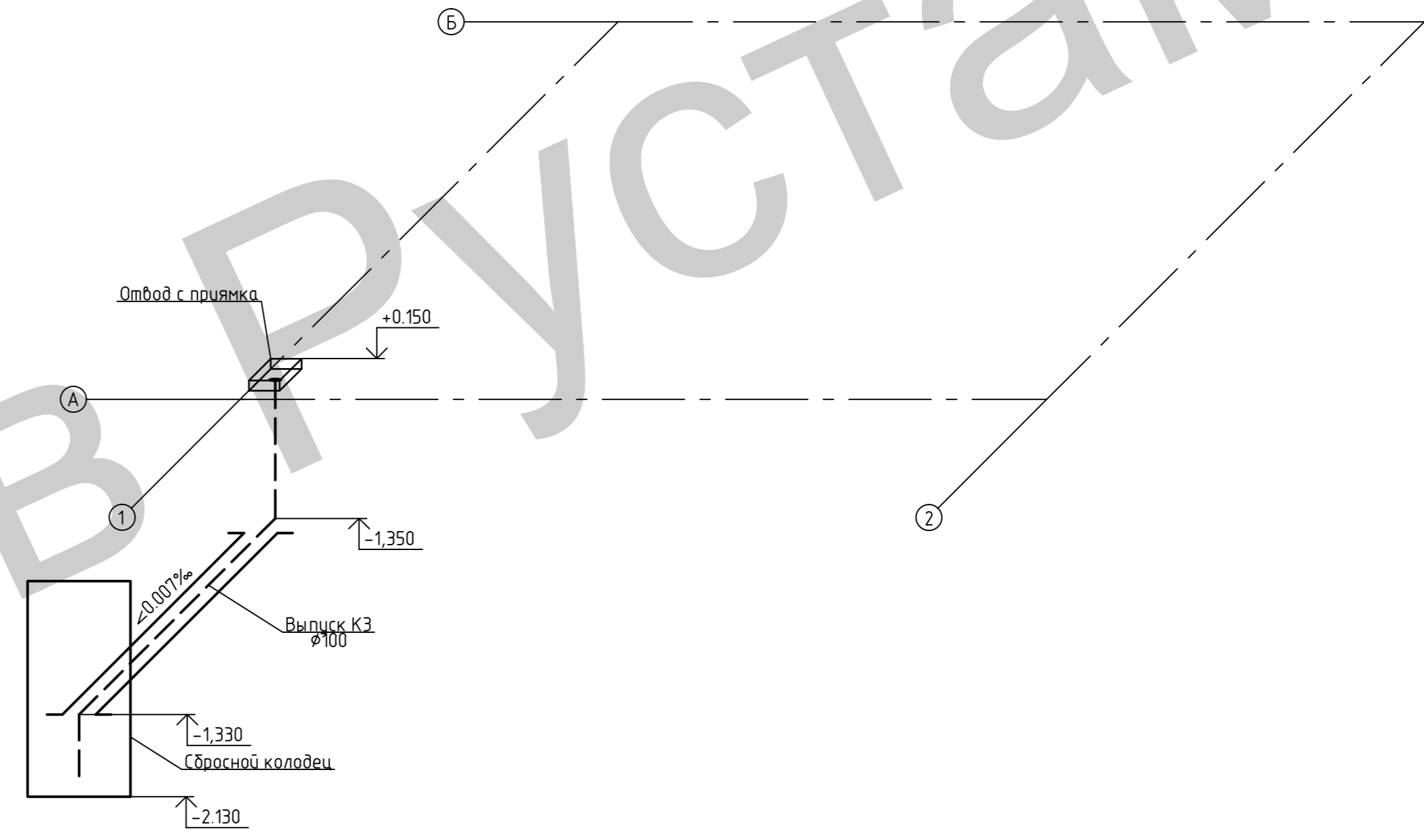
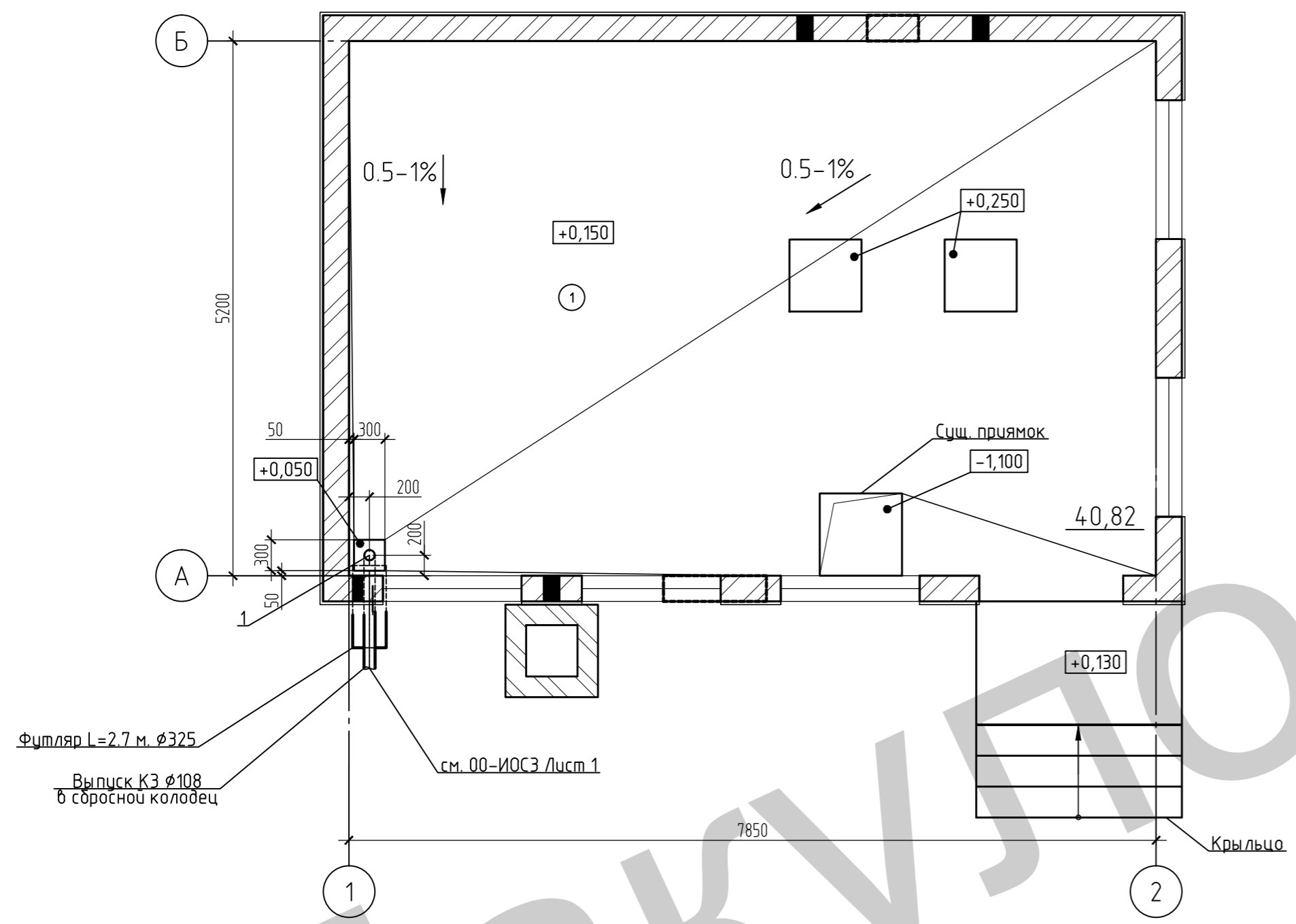
- Условные обозначения
- КЗ — Канализация производственная
 - Сборной колодец
 - ▬ Трубопровод в футляре

Согласовано
Взам. инв. №
Подп. и дата
Инв. № подл.

						77.17.080.00-ИОСЗ			
						«Техническое перевооружение (перевод на газ) угольной котельной МОБУ СОШ № 86, п. Уч-Дере, ул. Курчатова, 11 (включая проектно-изыскательские работы)»			
Изм.	Кол.уч.	Лист	№ док.	Подп.	Дата	Промплощадка	Стадия	Лист	Листов
Разраб.							п	1	1
Н.контр. ГИП						План сетей водоотведения 1:500			

План на отм. +0.150 с системой КЗ

Принципиальная схема с системой КЗ



Условные обозначения
 -----КЗ----- Канализация производственная

Согласовано	
Информ. инв. №	
Подп. и дата	
Информ. инв. №	

						77.17.080.02-ИОСЗ			
						«Техническое перевооружение (перевод на газ) угольной котельной МОБУ СОШ № 86, п. Уч-Дере, ул. Курчатова, 11 (включая проектно-изыскательские работы)»			
Изм.	Кол. уч.	Лист	№ док.	Подп.	Дата	Здание котельной (№2)	Стадия	Лист	Листов
Разраб.							п	1	1
Н.контр.						План на отм. +0.150 с системами КЗ Принципиальная схема системы КЗ			
ГИП									