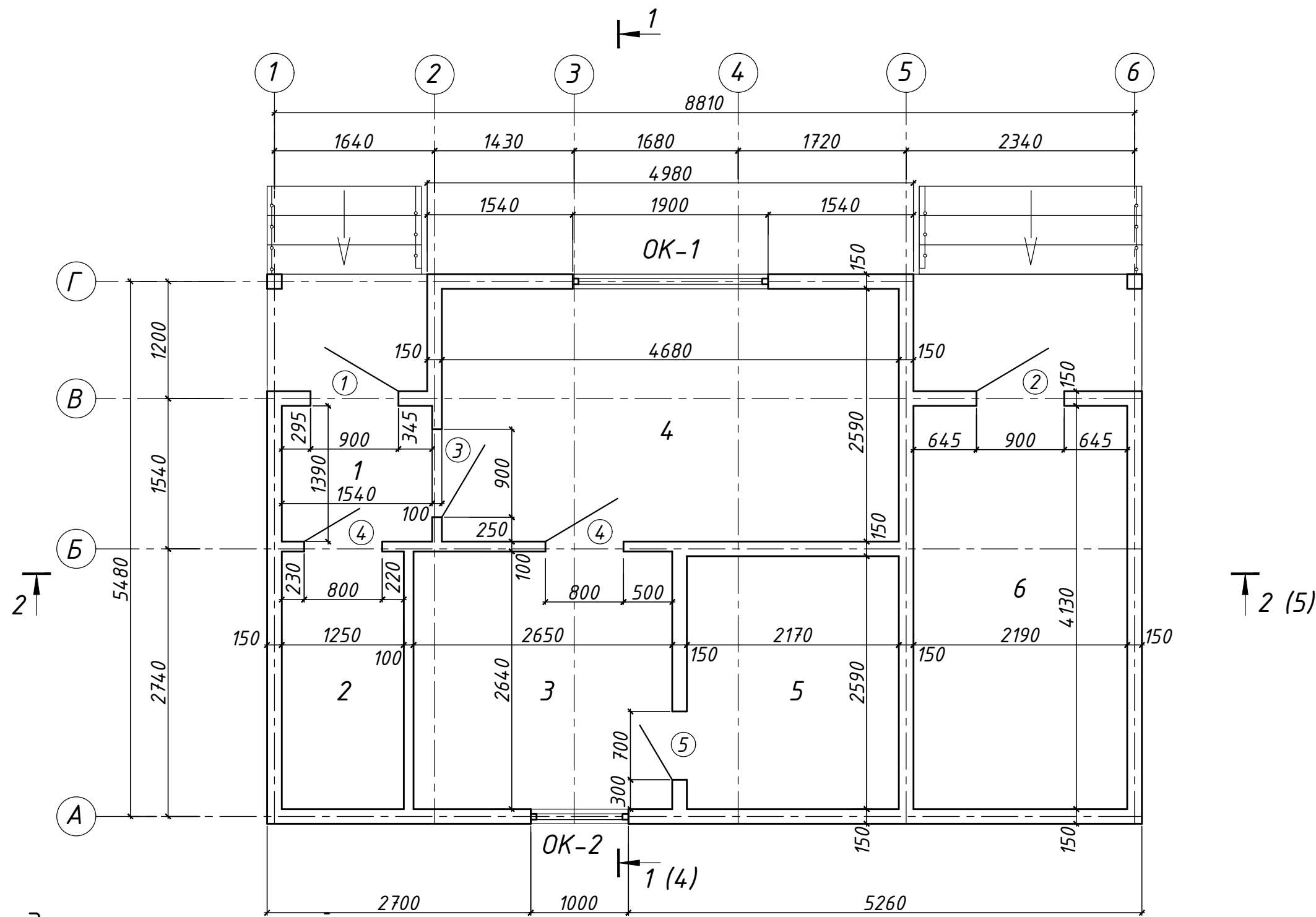


План на отм. 0,000



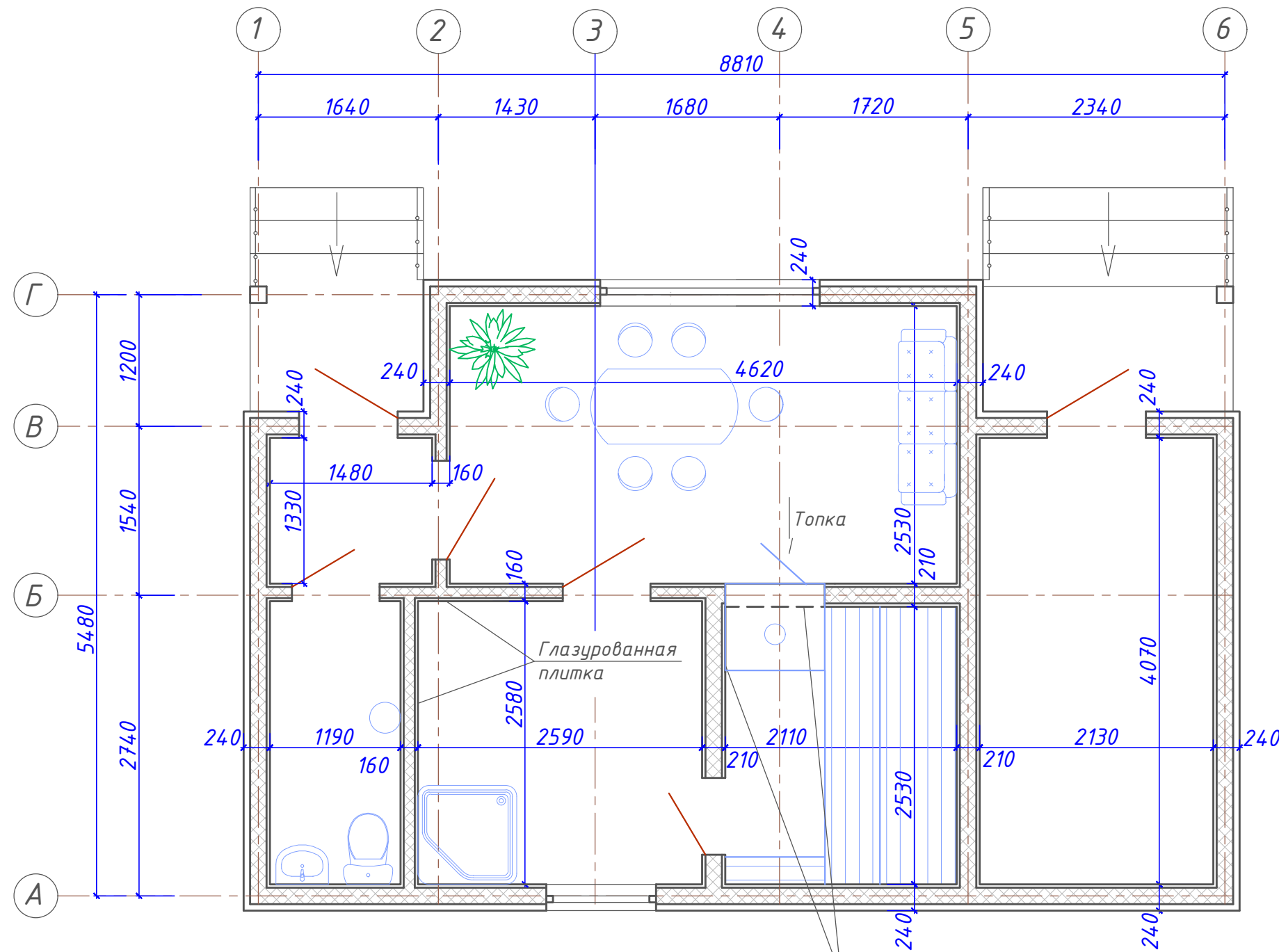
Экспликация помещений

№ пом.	Наименование	Площадь м ²
1.	2.	3.
1	Тамбур	2,1
2	Бойлерная, санузел	3,3
3	Моечная	7,0
4	Комната отдыха	12,1
5	Парилка	5,6
6	Хоз. блок	9,0

1. Все размеры в процессе строительства уточнить.

						088-1-2019-AP		
						Строительство каркасного здания под баню		
Изм.	Кол.	Лист	№ док	Подпись	Дата			
Разраб.	Карпекина					Баня		
Провер.								
						План на отм. 0,000		
Н.контр.						Стадия	Лист	Листов
ГИП						Р	2	

Отделочный план с расстановкой оборудования



Отделка стен возле печи:
 - фиброцементная НГ плита минерит;
 - термоизол;
 - плитка керамическая на клею

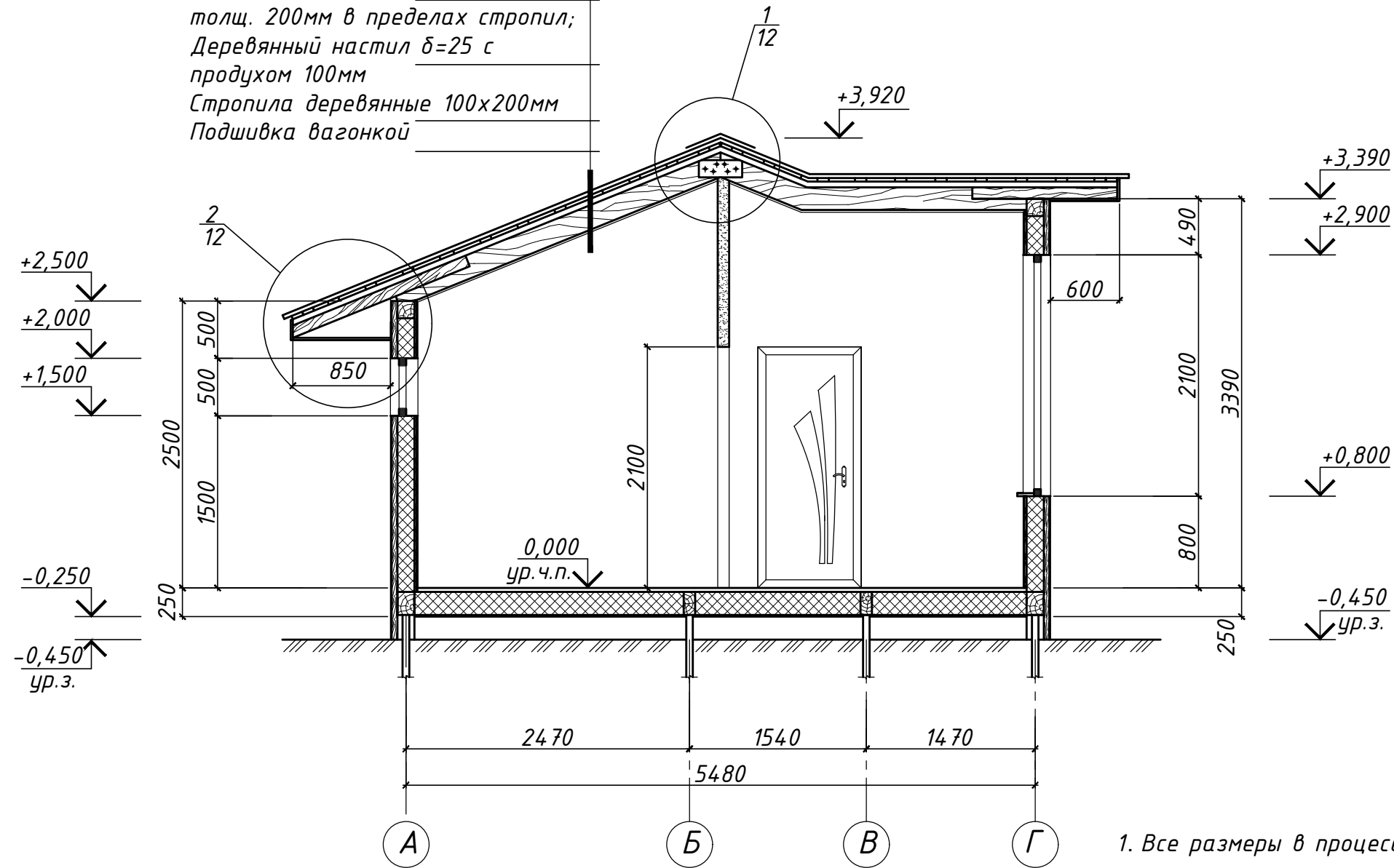
1. Все размеры в процессе строительства уточнить.

Инв. № подл.	Взам. инв. №
Подпись и дата	

088-1-2019-AP					
Изм.	Кол.	Лист	№ док	Подпись	Дата
Разраб.		Карпекина			
Провер.					
Н.контр.					
ГИП					
Баня				Стадия	Лист
				Р	3
Отделочный план с расстановкой оборудования				Листов	

Разрез 1 - 1 (2)

- Металлочерепица - 35мм
- Обрешетка - 30x100мм
- Контррейка - 50x50мм
- Гидробарьер, супердиффузионная мембрана
- Утеплитель - мин. вата ROCKWOOL толщ. 200мм в пределах стропил;
- Деревянный настил δ=25 с продухом 100мм
- Стропила деревянные 100x200мм
- Подшивка вагонкой

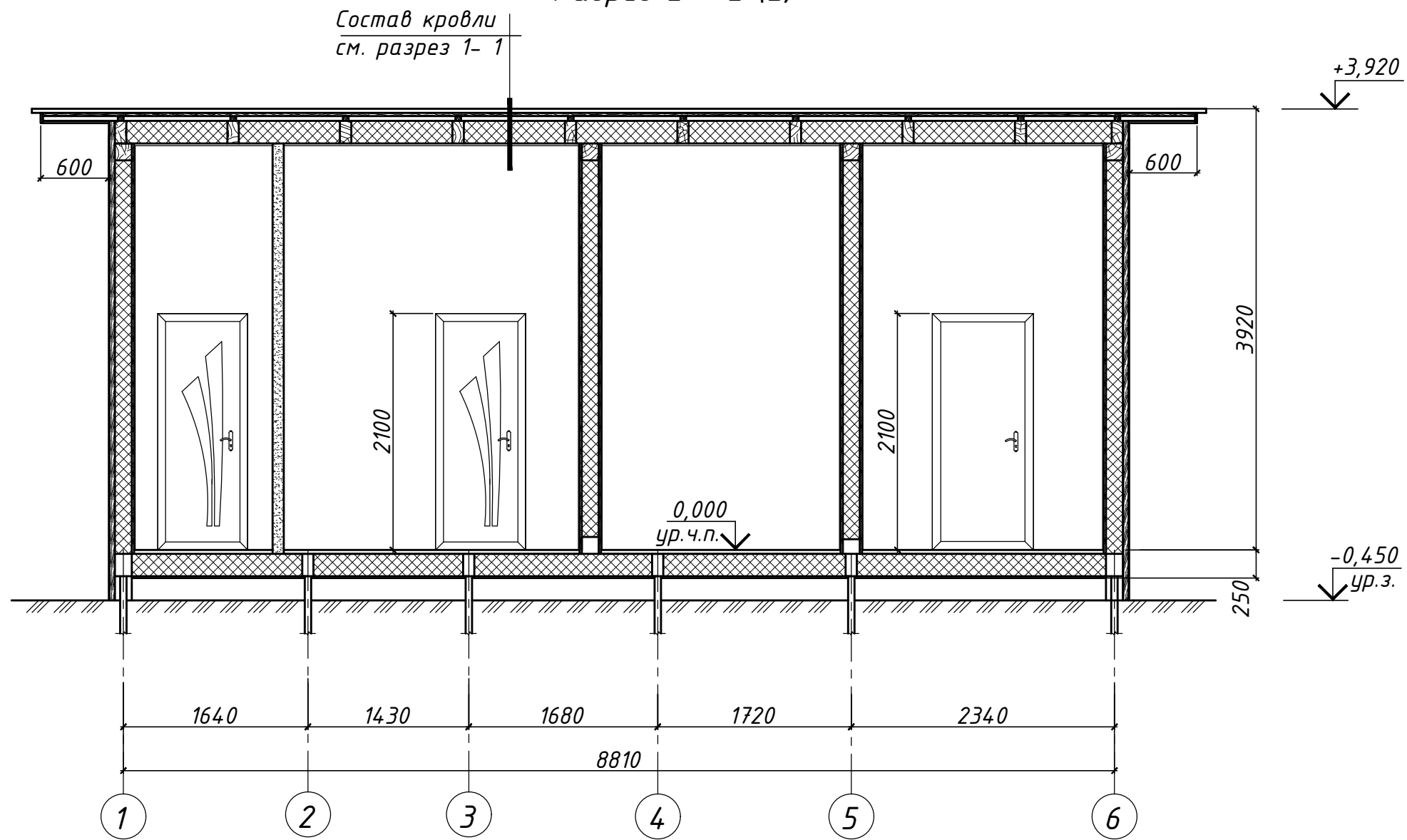


1. Все размеры в процессе строительства уточнить.

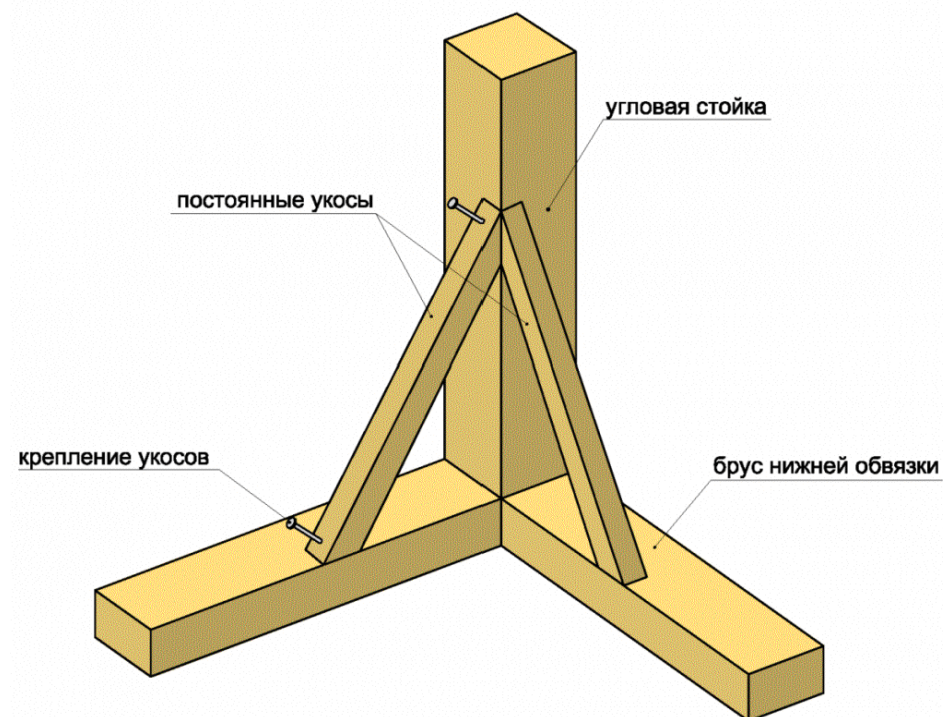
Инв. № подл.	
Подпись и дата	
Взам. инв. №	

088-1-2019-AP					
Строительство каркасного здания под баню					
Изм.	Кол.	Лист	№ док	Подпись	Дата
Разраб.		Карпекина			
Провер.					
				Стадия	Лист
				Р	4
				Листов	
				Н.контр.	
				ГИП	
				Баня	
				Разрез 1-1	

Разрез 2 - 2 (2)



Узел устройства укосов каркаса



1. Все размеры в процессе строительства уточнить.

Инв. № подл.	
Подпись и дата	
Взам. инв. №	

						088-1-2019-AP		
Изм.	Кол.	Лист	№ док	Подпись	Дата			
Разраб.		Карпекина				Баня		Стадия
Провер.						P	5	Листов
Н.контр.						Разрез 2-2		
ГИП								

Фасад по оси Г

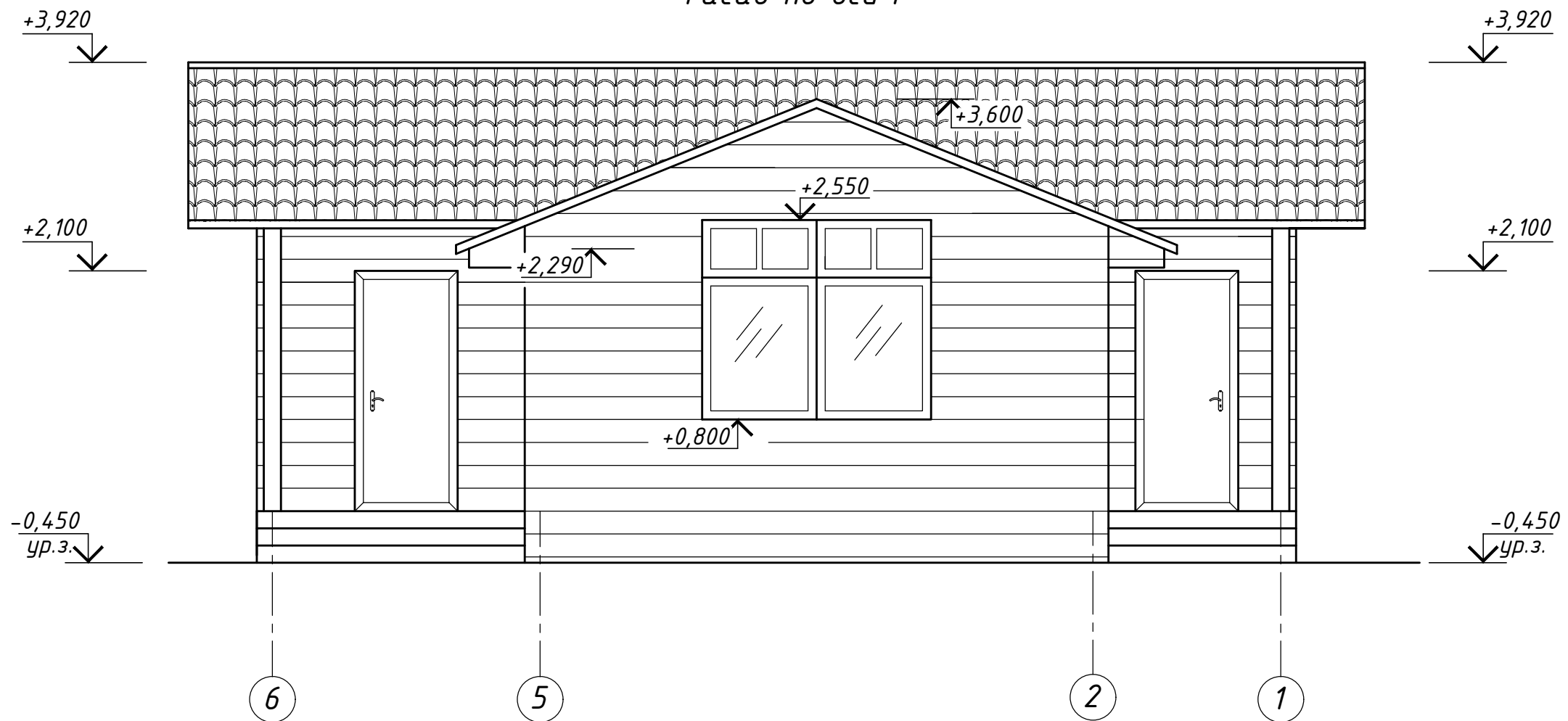
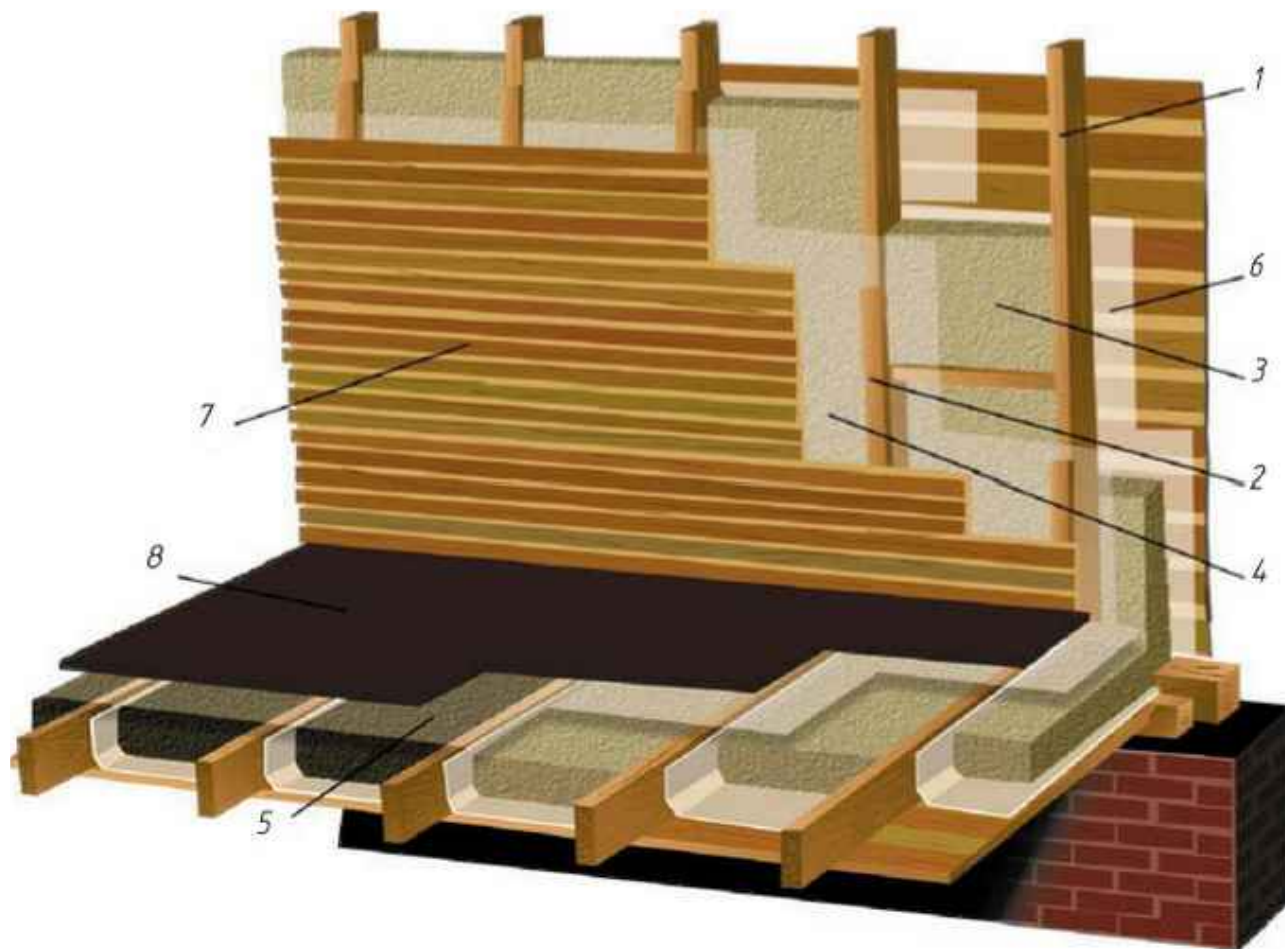


Схема заполнения ограждающих конструкций



Каркасная стена деревянного дома и перекрытие:

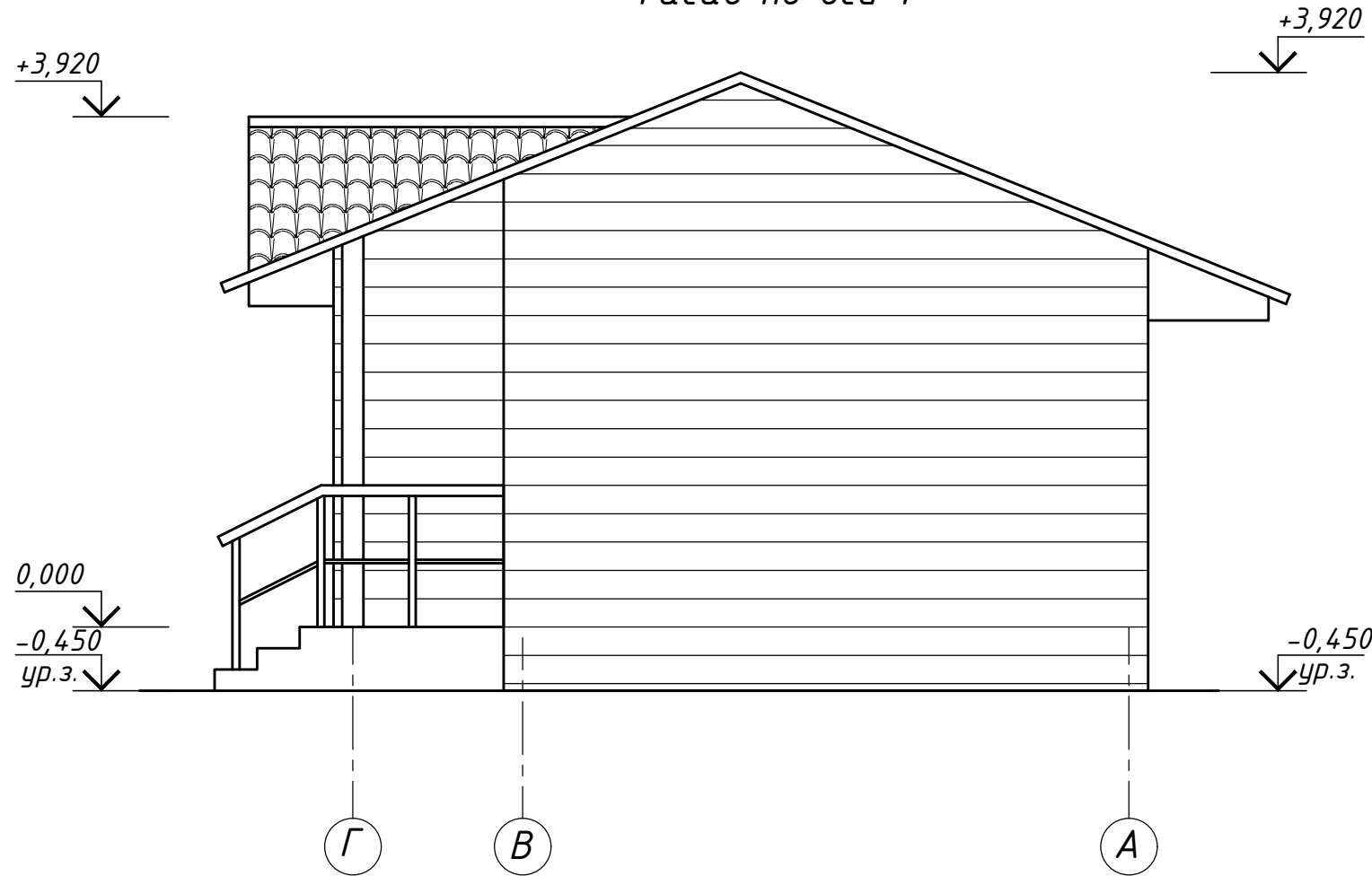
- 1 – стойки каркаса;
- 2 – контррейки;
- 3 – утеплитель;
- 4,5 – пароизоляция;
- 6 – ветрозащита;
- 7 – внутренняя отделка помещений;
- 8 – покрытие пола.

1. Все размеры в процессе строительства уточнить.

Взам. инв. №	
Подпись и дата	
Инв. № подл.	

						088-1-2019-AP		
Изм.	Кол.	Лист	№ док	Подпись	Дата			
Разраб.		Карпекина				Баня		
Провер.						Р	6	
Н.контр.						Фасад по оси Г. Схема заполнения ограждающих конструкций		
ГИП								

Фасад по оси 1



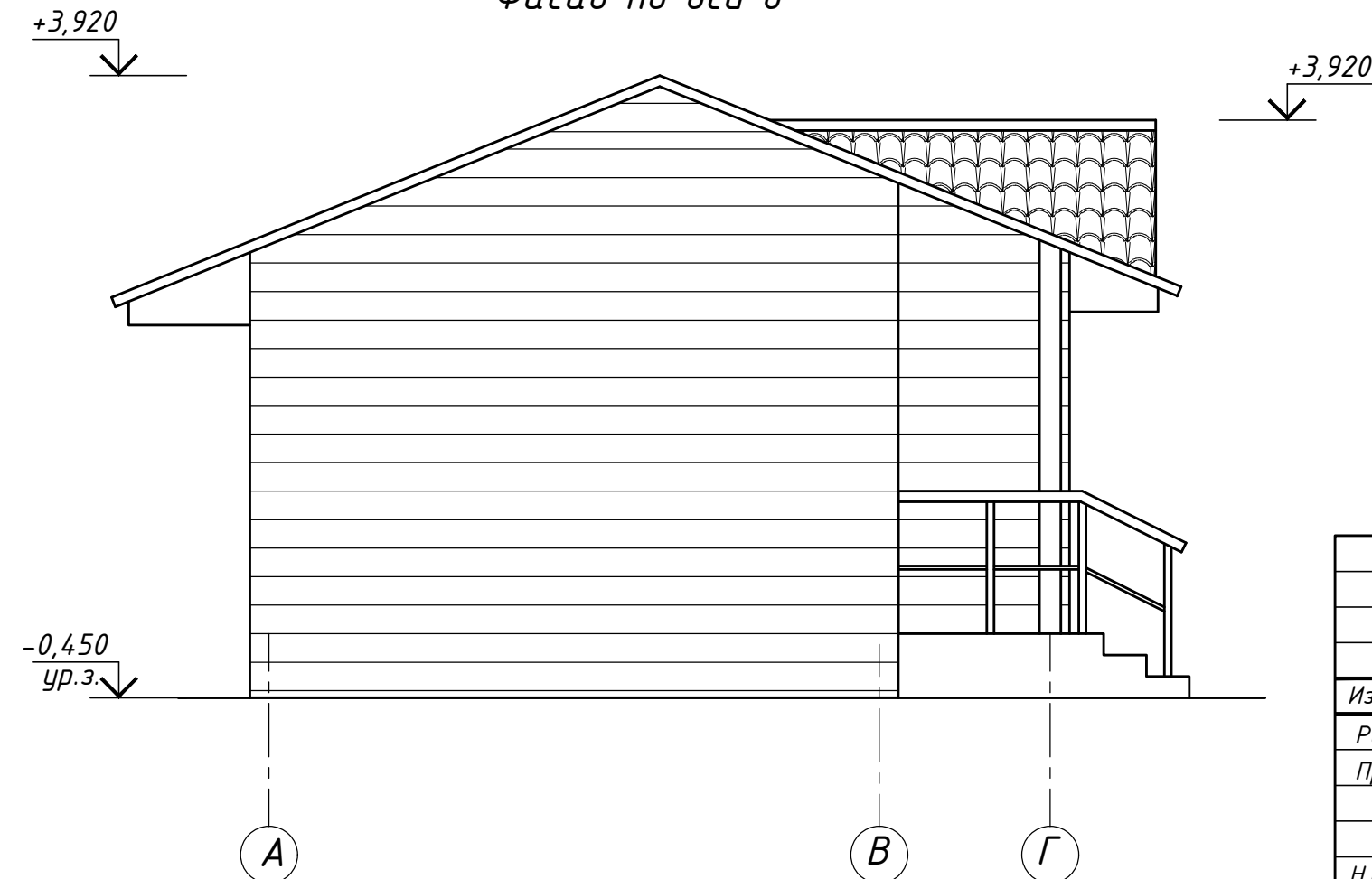
Ведомость проемов дверей

Проемы			Элементы заполнения					
Мар-ка	Размер проема, мм	Кол. шт.	Обозначение	Марка	Кол-во, шт.		Площ. м ²	Примечание
					в стене	в перегород.		
1.	2.	3.	4.	5.	6.	7.	8.	9.
1	900×2100	1	индивид.	ДМ 21-9л	1		1,9	
2	900×2100	1	- //-	ДМ 21-9	1		1,9	
3	900×2100	1	- //-	ДГ 21-9л	1		1,9	
4	800×2100	2	- //-	ДГ 21-8	2		1,7	
5	00×2100	1	- //-	ДГ 21-7	1		1,5	

Условные обозначения маркировки дверей

- ДМ - двери металлические
- ДГ - двери деревянные глухие
- л - с левым открыванием

Фасад по оси 6



1. Все размеры в процессе строительства уточнить.

Инв. № подл.	
Подпись и дата	
Взам. инв. №	

						088-1-2019-AP		
Изм.	Кол.	Лист	№ док	Подпись	Дата			
Разраб.		Карпекина				Баня		
Провер.								
Н.контр.						Стадия	Лист	Листов
ГИП						Р	8	
Фасады по оси 1, 6. Ведомость проемов дверей								

Экспликация полов

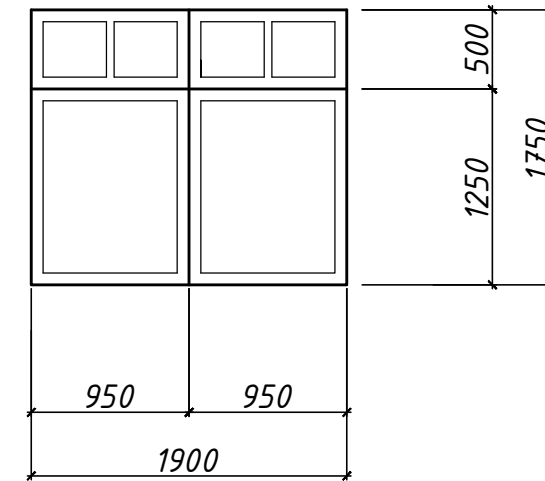
Номер помещений	Схема пола	Наименование слоев	Примечание м ² пола
1, 2, 4, 6		Доска пола, шпунт 85x35 (h) мм; Пароизоляция (сверху); Балки сеч. 100x200 (h) мм; Утеплитель-мин. вата РОСКWOOL λ=0,0395Вт/мК, γ=26кг/м ³ толщ. 200мм; Пароизоляция (снизу); Черновой пол-плоский шифер 12 (h)мм	23,0м ² плинтус 35,0м.п.
3, 5		Керамическая плитка 200x200мм на клею (Плитонит С); Ровнитель 5мм (Плитонит универсал) Гидроизоляция Бетоноконтакт в 3 слоя Фанера ФСФ 20мм; Утеплитель-мин. вата РОСКWOOL λ=0,0395Вт/мК, γ=26кг/м ³ толщ. 200мм; Пароизоляция (снизу); Черновой пол-плоский шифер 12 (h)мм	13,0м ² плинтус 18,0м.п.

Ведомость отделки помещений

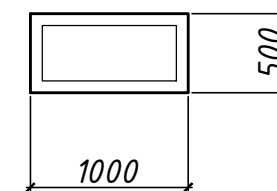
Номер помещения	Вид отделки помещений			Примеч.
	Потолки м ²	Стены м ²	Панель м ²	
1, 2, 4, 6	Подшивка вагонкой из сосны 29,5м ²	Зашивка вагонкой из сосны 113,0м ²	—	
5	Подшивка вагонкой из осины 6,5м ²	Зашивка вагонкой из осины 15,0м ²	Отделка стен возле печи: - фиброцементная НГ плита минерит; - термоизол; - плитка керамическая на клею 7,0м ²	
3	Подшивка вагонкой из сосны 8,0м ²	Зашивка вагонкой из сосны 10,0м ²	Глазурованная плитка на всю высоту 13,0м ²	

Схемы заполнения оконных проемов

ОК-1 шт.1



ОК-2 шт.1



1. Проектируемые окна марок ОК-1, ОК-2 индивидуального изготовления в металлопластиковом каркасе с заполнением двухкамерными стеклопакетами марки 4М1-12-4М1-12-4i, Rqmin=0,75м² К/Вт.
Оконные блоки оборудовать пластиковыми подоконными досками и водосливами из фирменных пластиковых профилей белого цвета.
Конструкция и крепление окон разрабатывается фирмой-изготовителем.
Размеры, указанные на схемах заполнения оконных проемов, являются справочными и должны быть уточнены фирмой-изготовителем в соответствии с конструкцией применяемых профилей, техническими решениями примыканий к стенам, узлами установки водосливов.

088-1-2019-AP

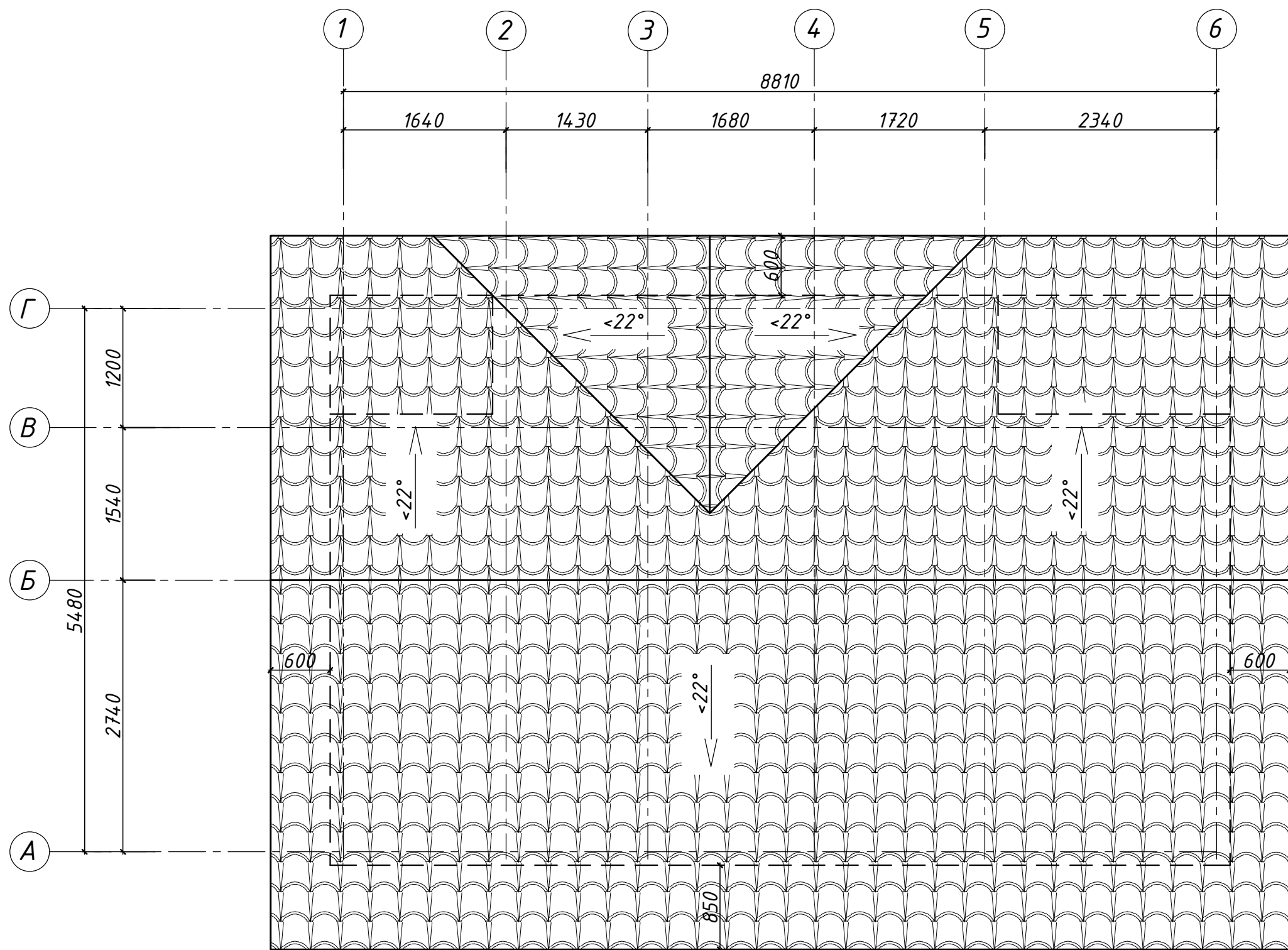
Изм.	Кол.	Лист	№ док	Подпись	Дата
Разраб.		Карпекина			
Провер.					
Н.контр.					
ГИП					

Баня		
Стадия	Лист	Листов
Р	9	

Экспликация полов. Ведомость отделки помещений. Схемы заполнения оконных проемов

Взам. инв. №	
Подпись и дата	
Инв. № подл.	

План кровли



1. Размеры свесов в процессе строительства уточнить.

Инв. № подл.	Взам. инв. №
Подпись и дата	

						088-1-2019-AP			
Изм.	Кол.	Лист	№ док	Подпись	Дата				
Разраб.	Карпекина					Баня	Стадия	Лист	Листов
Провер.							P	10	
Н.контр.						План кровли			
ГИП									