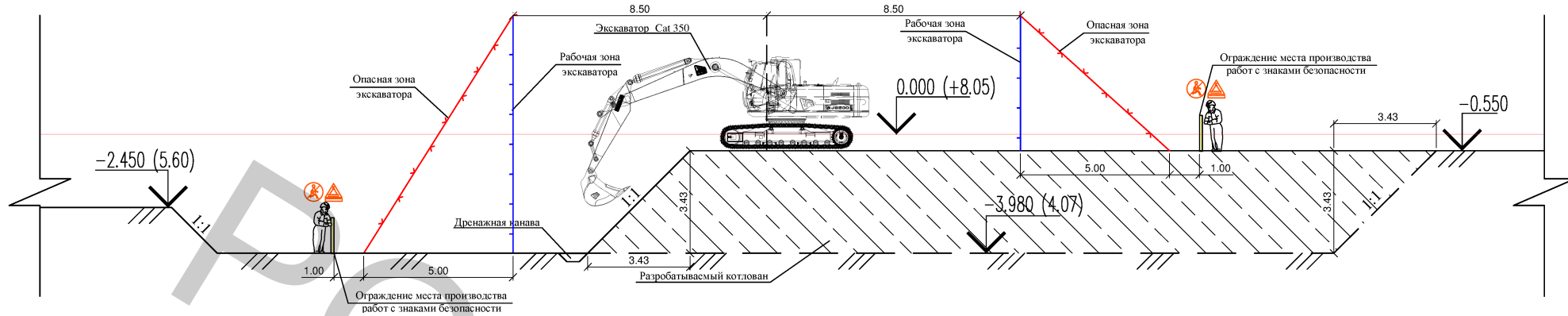
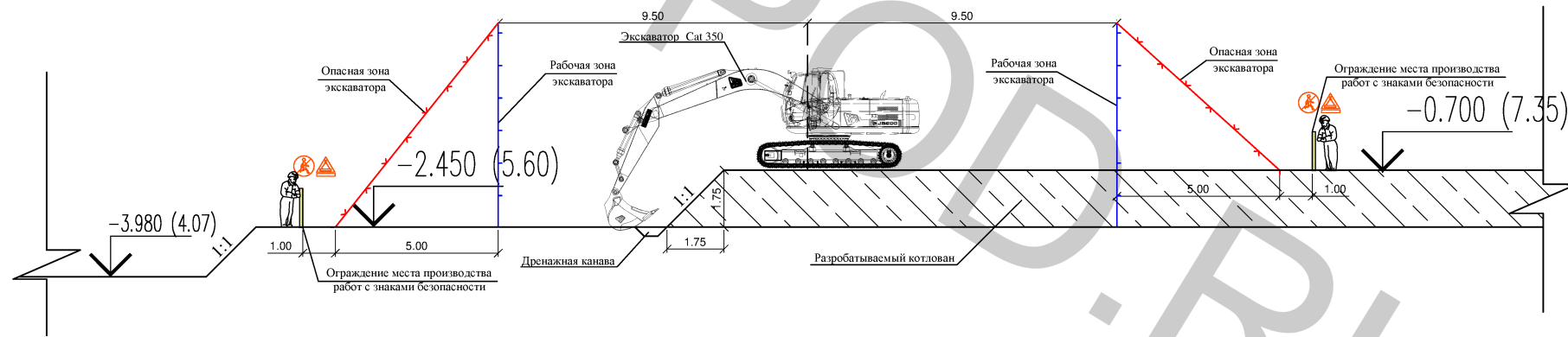


Разрез 1-1 М1:100

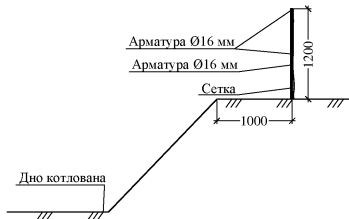


ПЛАН ПРОИЗВОДСТВА РАБОТ М1:500

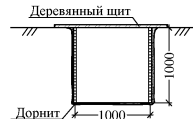
Разрез 2-2 М1:100



Ограждение котлована М 1:50



Водосборный приемок М1:50



Дренажная канава на территории котлована М1:50



- 1. Объем выбираемого грунта составляет 10727,45 куб.м
- 2. Объем выбираемого грунта вычислен по существующим отметкам.

						15120115-5415.1-ППР			
						Ленинградская область, Всеволожский муниципальный район, Заневское сельское поселение, дер. Кудрово, кадастровый номер участка 47:04:1044001:5415			
Изм.	Кол.уч.	Лист	№ док.	Подп.	Дата	Многоэтажный жилой дом	Стадия	Лист	Листов
Разработал	Семенов	09.18			09.18		ППР	1	1
Проверил	Картамышев								
						Разрез 1-1 М1:100		ООО "ЭнергоКонтроль"	
						Разрез 2-2 М1:100			