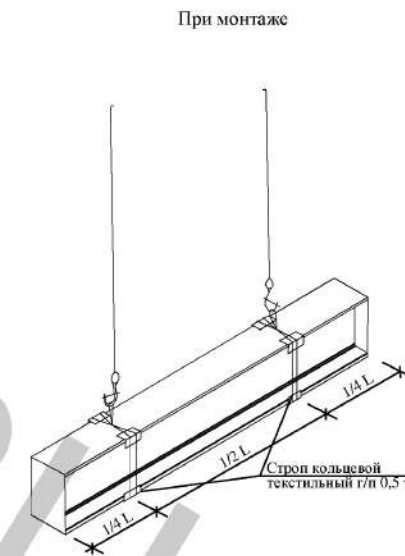
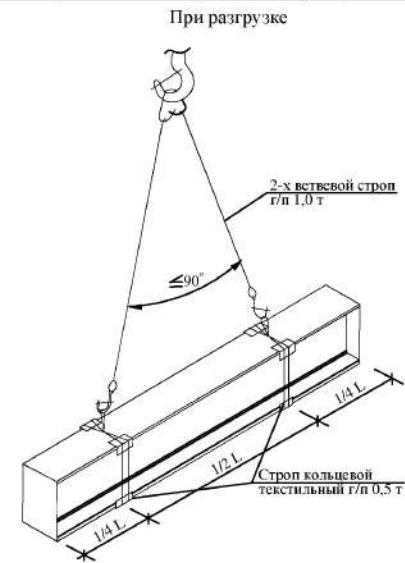
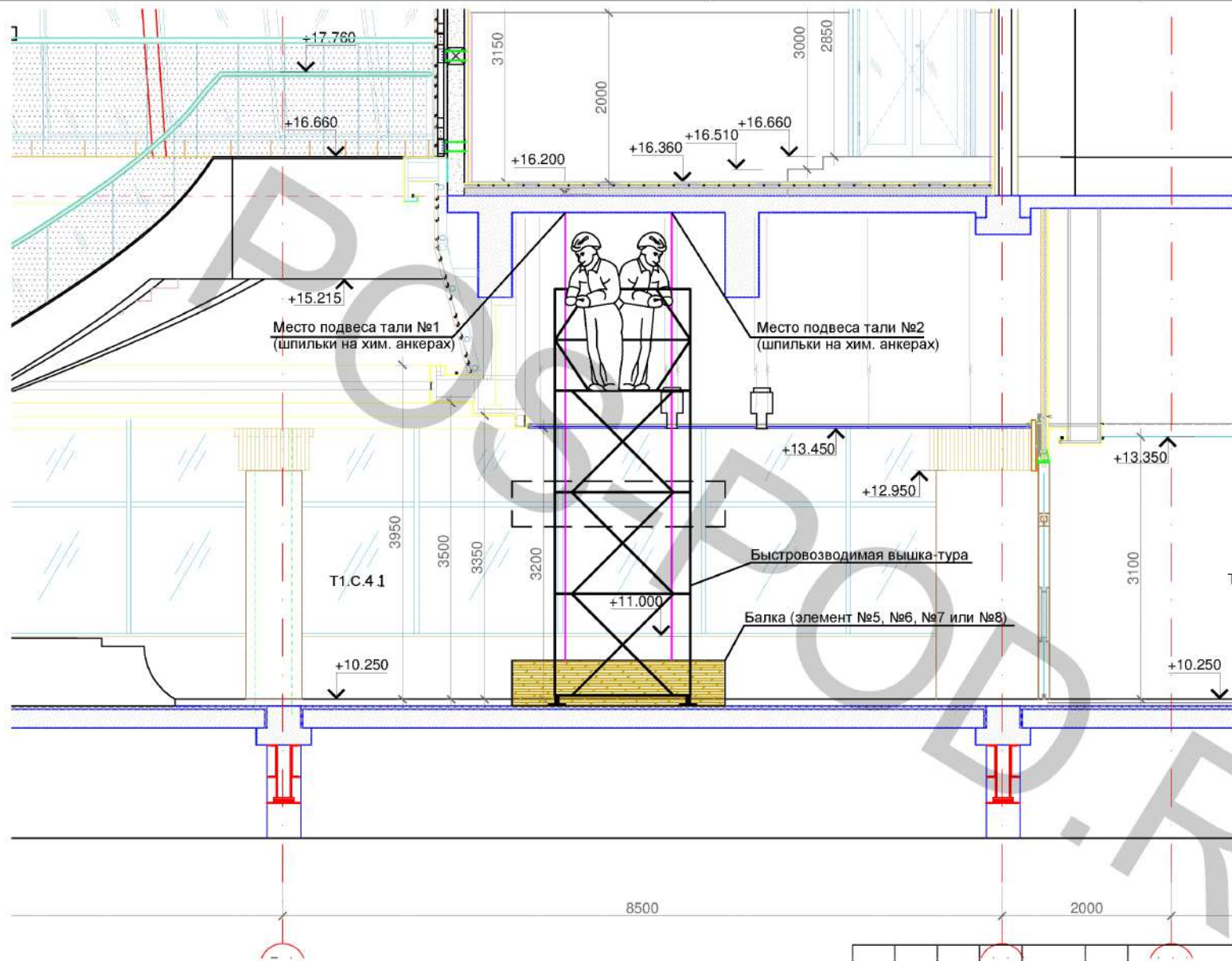


ПРИЛОЖЕНИЕ 5. СХЕМА МОНТАЖА БАЛОК (ЭЛЕМЕНТ №5, №6, №7 И №8) М1:50

Схемы строповки балок (элемент №5, №6, №7 и №8)



Согласовано

Изм. № подл.	Дата и подпись	Взам. инв. №

1. При разгрузке балок необходимо использовать 2-х ветевой строп и два стропы кольцевых текстильных
2. Для подъема стальных балок их необходимо стропить на расстоянии от торцов равным $1/4$ от длины балки
3. Во избежания повреждения защитного слоя балок, в местах их соприкосновения со стропами должны быть применены подкладки.
4. Стropy следует снимать только после установки балки в монтажное положение

Изм.	Колуч.	Лист	№ док.	Подп.	Дата	АД1-СТ/Р-КМ1-1.0-ППР Аэровокзальный комплекс «Домодедово». Реконструкция пассажирского терминала Т1. Московская обл., г. Домодедово, территория «Аэропорт Домодедово», стр. 1. 14201	Стадия	Лист	Листов
Разработал							ППР	1	1
Проверил						Приложение 5. Схема монтажа балок (элемент №5, №6, №7 и №8) М1:50. Схемы строповки балок	ООО "Строительные технологии"		