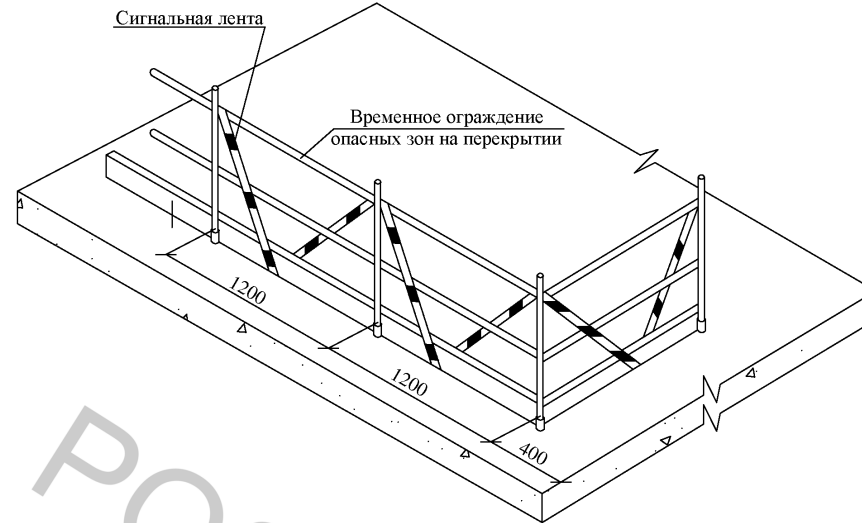


СХЕМЫ УСТРОЙСТВА ВРЕМЕННОГО ОГРАЖДЕНИЯ

ГРАНИЦ И ПРОЕМОВ ПЕРЕКРЫТИЙ

Временное ограждение границ перекрытий



До выхода строителей на монтажный горизонт должны быть установлены:

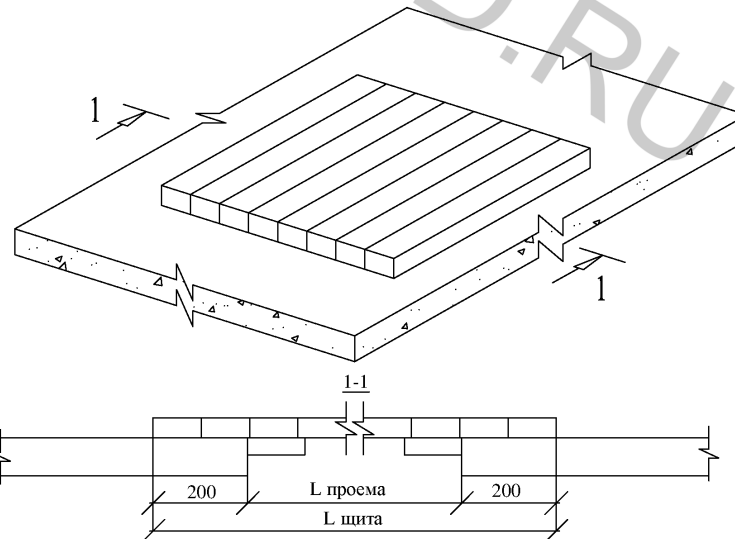
- щиты временного ограждения проемов;
- временное ограждение по периметру перекрытия.

После установки временных ограждений необходимо проверить надежность крепления ограждения к конструкциям здания.

На каждом этаже необходимо установить временные ограждения дверных проемов шахт лифта, которые снимаются непосредственно перед монтажом лифтового оборудования.

Щиты временного ограждения проемов снимаются непосредственно перед монтажом конструкций, заполняющих этот проем.

Временное ограждение проемов в перекрытии



Согласовано						
Инов. № подл.						
Дата и подпись						
Взаим. инв. №						
	Изм.	Колуч.	Лист	№ док.	Подп.	Дата

Проект производства работ

Лист
9