

ПОСЛЕДОВАТЕЛЬНОСТЬ УСТРОЙСТВА ПЕРЕКРЫТИЙ С НЕСЪЕМНОЙ ДОННОЙ ОПАЛУБКОЙ (ПРОФИЛИРОВАННЫЙ НАСТИЛ)

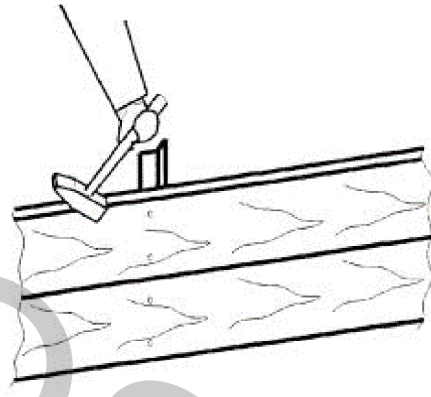
Этап 1. Очистка балок перекрытия.

Монтажник М1 с деревянного мостика, уложенного на металлические балки, очищает стальной щеткой или скребком верхние полки балок перекрытия от грязи



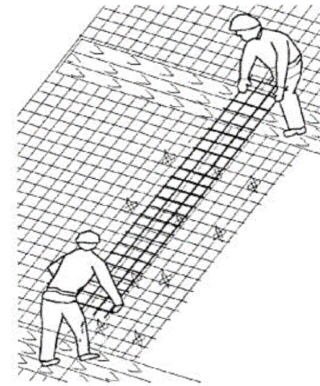
Этап 2. Установка торцевой опалубки.

Рабочие П1 и Э1 крепят торцевую опалубку к ранее приваренным стойкам



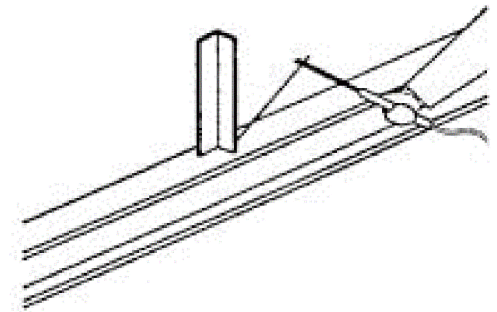
Этап 3. Установка верхних сеток.

Арматушки А1 и А2 укладывают на фиксаторы Ф2 арматурные сетки



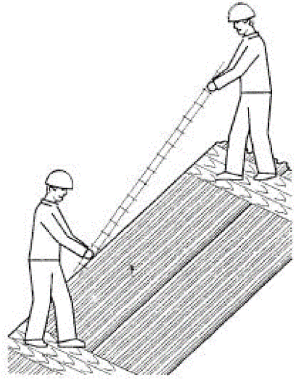
Этап 4. Крепление металлических стоек.

Электросварщик Э1 с деревянного мостика в намеченных местах приваривает металлические стойки



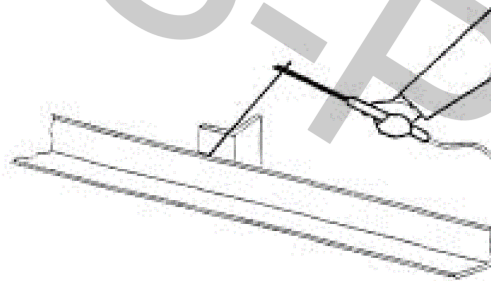
Этап 5. Раскладка арматурных каркасов.

Арматушки А1 и А2, удерживая каркас за концы, укладывают его в гофр настила



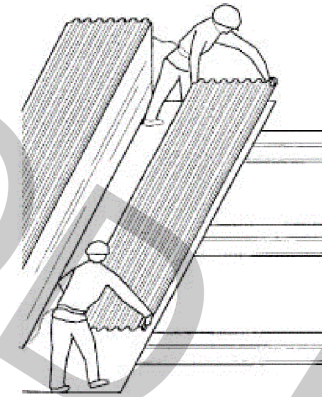
Этап 6. Установка направляющих.

Плотник П1 и электросварщик Э1 на нужной отметке устанавливают направляющие и закрепляют их к стойкам электросваркой



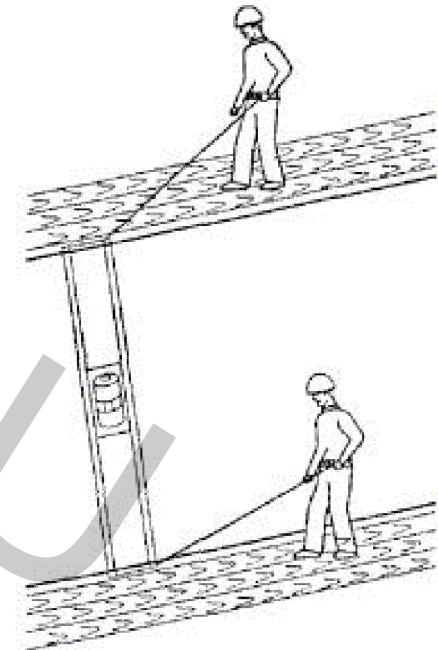
Этап 7. Укладка стального профилированного настила.

Монтажники М1 и М2 с деревянного настила укладывают профилированный настил на металлические балки



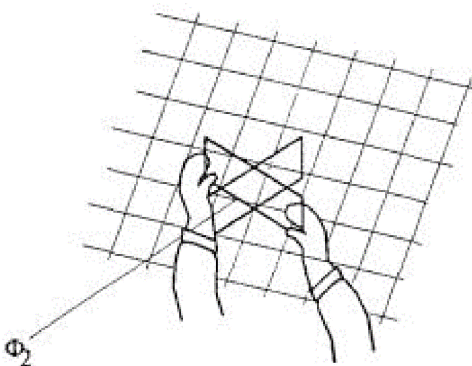
Этап 11. Выравнивание бетонной смеси.

Бетонщики Б1 и Б2 устанавливают виброрейку на направляющие и передвигают ее за фалы, выравнивая поверхность бетонной смеси. При необходимости, бетонщик Б3 снимает излишки бетона лопатой или добавляет ее в выемки.



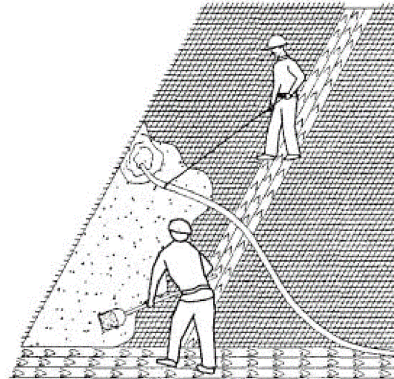
Этап 8. Установка проволочных фиксаторов

Арматушкой А2 устанавливает фиксаторы Ф2



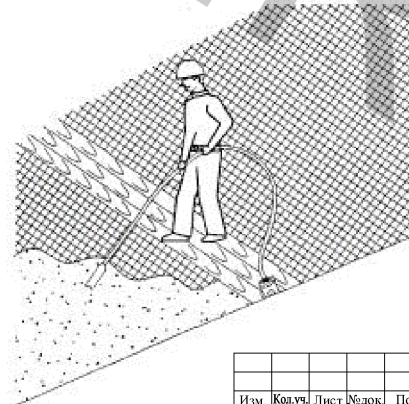
Этап 9. Бетонирование перекрытия.

Бетонщик Б1 с деревянного мостика при помощи веревочной оттяжки направляет гибкий концевой шланг в место укладки бетонной смеси, а бетонщик Б2 распределяет лопатой бетонную смесь



Этап 10. Уплотнение бетонной смеси.

Бетонщик Б3, находясь на деревянном настиле, глубинным вибратором уплотняет бетонную смесь



Изм.	Кол.уч.	Лист	№ док.	Подп.	Дата

Проект производства работ

Лист

5.2

Формат А2

Согласовано

Имя, № подл.	Дата и подпись	Взам. инв. №