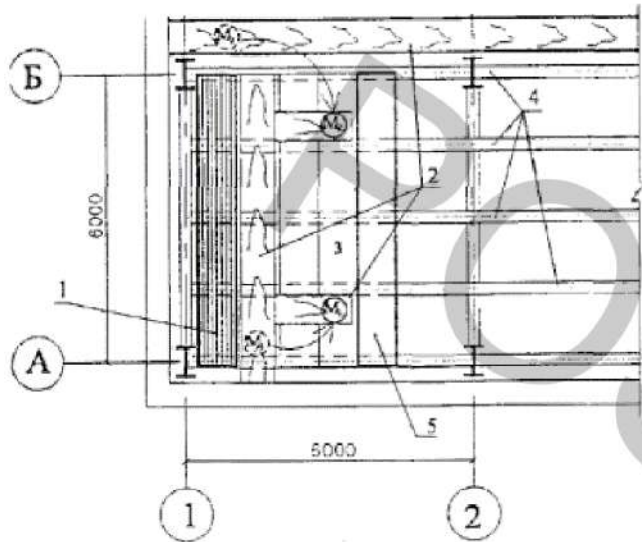
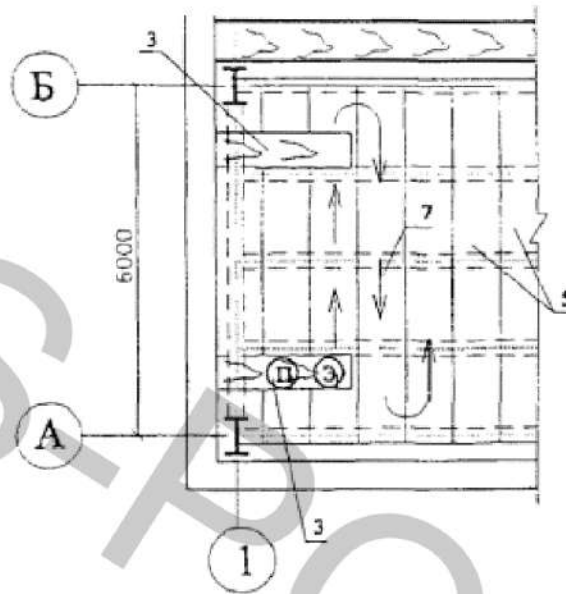


ОРГАНИЗАЦИЯ РАБОЧЕГО МЕСТА ПРИ УСТРОЙСТВЕ ПЕРЕКРЫТИЙ С НЕСЪЕМНОЙ ДОННОЙ ОПАЛУБКой (ПРОФИЛИРОВАННЫЙ НАСТИЛ)

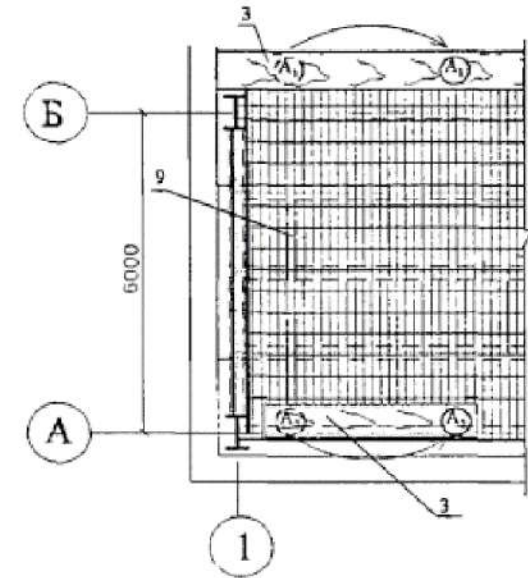
Этап 1. Укладка стального профилированного настила



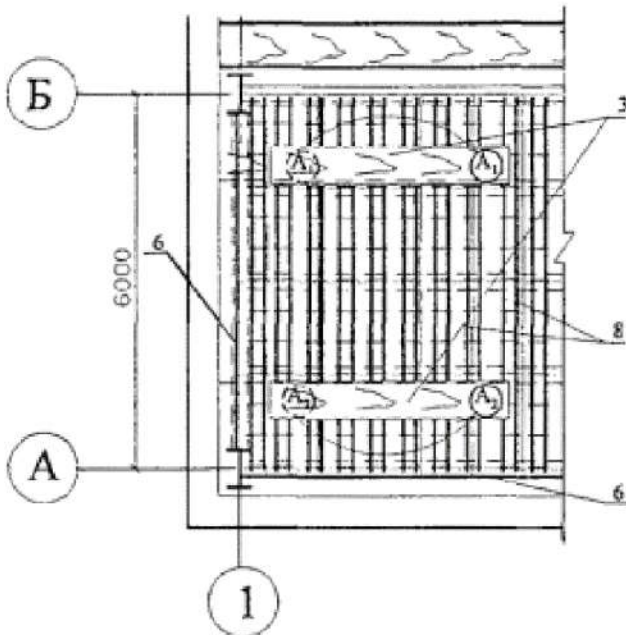
Этап 2. Приварка стального профилированного настила



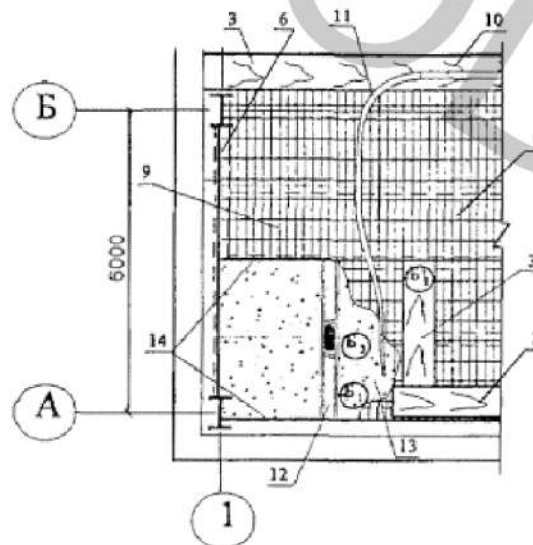
Этап 3.1. Раскладка каркасов



Этап 3.2. Раскладка каркасов



Этап 4. Бетонирование перекрытия



Экспликация

- 1 - пакет со стальными профилированными настилами;
- 2 - деревянный настил;
- 3 - деревянный трап;
- 4 - стальные балки;
- 5 - устанавливаемый профилированный настил;
- 6 - опалубка;
- 7 - направление движения рабочего;
- 8 - уложенные каркасы;
- 9 - уложенная сетка;
- 10 - бетоновод;
- 11 - гибкий конец бетоновода;
- 12 - виброрейка;
- 13 - бетонная смесь;
- 14 - направляющие;
- М1, М2 - монтажники;
- Э1 - электросварщик;
- П1 - плотник;
- А1, А3 - арматурщики;
- Б1, Б2, Б3 - бетонщики

Изм.	Колуч.	Лист	№ док.	Подп.	Дата

Проект производства работ

Лист

5.1

Формат А3

Согласовано

Взам. инв. №

Дата и подпись

Инд. № подл.