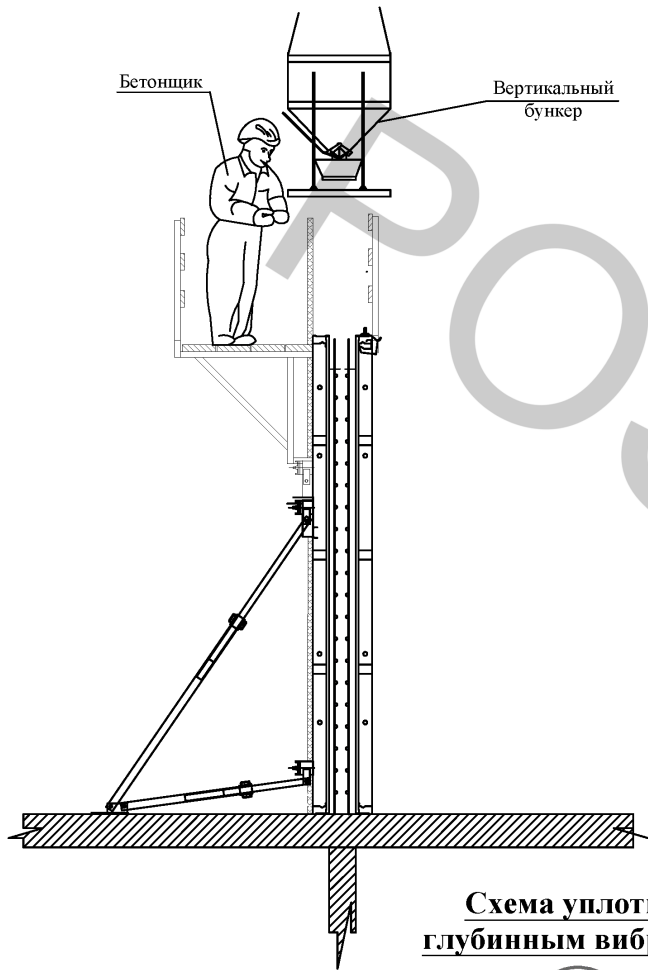
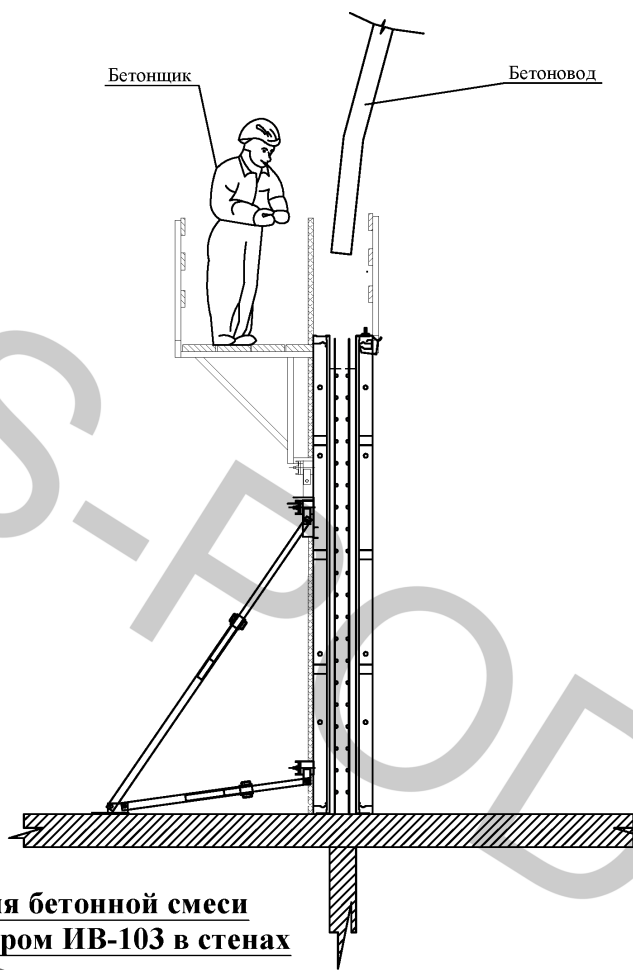


СХЕМА УКЛАДКИ БЕТОННОЙ СМЕСИ В СТЕНЫ ИЛИ КОЛОННЫ

Этап 9.
Бетонирование стены или колонны с применением бункера с бетоном



Этап 9.
Бетонирование стены или колонны с применением автобетононасоса



Этап 10.
Уплотнение бетонной смеси

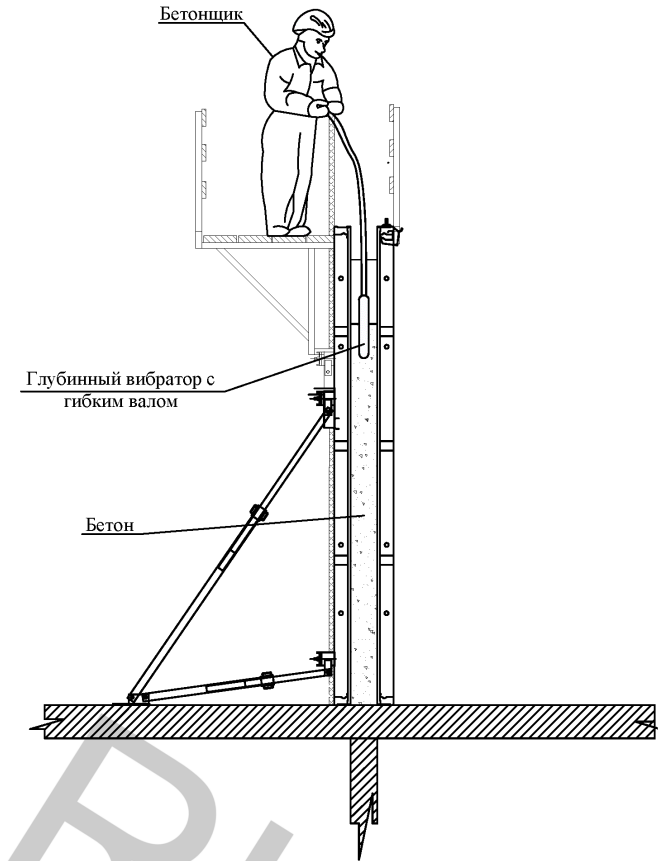
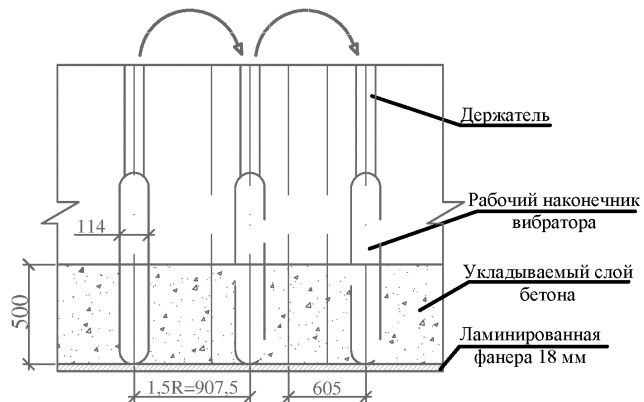


Схема уплотнения бетонной смеси глубинным вибратором ИВ-103 в стенах



Изм.	Колуч.	Лист	№ док.	Подп.	Дата

Проект производства работ

Лист

3

Формат А3

Согласовано

Взам. инв. №

Дата и подпись

Инв. № подл.