

# Ведомость рабочих чертежей основного комплекта марки ВК

## Общие данные

Лист	Наименование	Примечание
1	Общие данные.	
2	Ситуационный план. Система канализации К1.	
3	Продольный профиль К1.	
4	Схема колодцев.	

## Основные показатели по системам водоснабжения и водоотведения

Наименование системы	Потребный напор на вводе м вод.ст.	Расчетный расход воды				Установленная мощность электродвигателей, кВт	Примечание
		м <sup>3</sup> /сут (ср)	м <sup>3</sup> /час (max)	л/сек (max)	при по-ходе л/сек		
<u>Компрессорная</u>							
В0	32.97	25.55	1.804	1.825	1x2.5		
В1		13.36	1.158	1.123			
Т3		11.99	0.836	0.920			
К1		25.55	1.804	3.425			

## Ведомость ссылочных и прилагаемых документов

Обозначение	Наименование	Примечание
	<u>Ссылочные документы</u>	
Альбом 902 - 09 - 22.84	Канализационные колодцы	
серия 5.905 - 26 .04	Уплотнение вводов инженерных коммуникаций зданий	
СНиП 3.05.04-85	Наружные сети водопровода и канализации.	
	Правила производства работ.	
	<u>Прилагаемые документы</u>	
012-2018-ВК.К.С	Спецификация оборудования и материалов	листов 1

1. Проект разработан на основании:
  - задания на проектирование;
  - рабочих чертежей марок АР, КР, ПЗУ;
2. Данный проект разработан в соответствии с действующими на территории Российской Федерации нормами, правилами и стандартами.
3. В случае применения при строительстве данного объекта новых, в том числе зарубежных материалов, изделий, конструкций и технологий в соответствии с Постановлением Госстроя России №76 от 01.07.2002г. они должны иметь Техническое свидетельство Госстроя России, подтверждающее пригодность их применения в строительстве.  
 Проектом предусматривается устройство наружных канализации здания под учреждения жилищно-коммунального хозяйства, расположенного по адресу: г. Пермь, ул. Лебедева, 23:
  - СП 32.13330.2012 Канализация. Наружные сети и сооружения
  - СП 40-102-2000 «Проектирование, монтаж и эксплуатация трубопроводов систем водоснабжения и канализации из полимерных материалов. Общие требования.»
4. Системы канализации запроектированы:
  - Система К1 из полиэтиленовых труб ПНД по ГОСТ 22689 и ПВХ ГОСТ 32413-20-89.
5. Монтаж систем водопровода, горячего водоснабжения и канализации производить в соответствии с требованиями СП 40-102-2000 «Проектирование и монтаж трубопроводов систем водоснабжения и канализации из полимерных материалов».

## Условные обозначения

К1 
Проектируемая хозяйственная канализация

Технические решения, принятые в рабочих чертежах, соответствуют требованиям экологических, санитарно-гигиенических, противопожарных и других норм, действующих на территории Российской Федерации и обеспечивают безопасную для жизни и здоровья людей эксплуатацию объекта при соблюдении предусмотренных рабочими чертежами мероприятий.

Главный инженер проекта / Гуриков /

						012-2018-ВК.К		
						Строительство здания под учреждения жилищно-коммунального хозяйства, расположенного по адресу: г. Пермь, ул. Лебедева, 23		
Изм.	Кол. уч.	Лист	№ док.	Подп.	Дата	Стадия	Лист	Листов
Разработал		Утешева			07.18	Продольный профиль К1	Р	1
Проверил		Гуриков			07.18			
ГИП		Гуриков			07.18			
Н.контроль		Глумов			07.18			
						000 "Альда"		

Согласовано

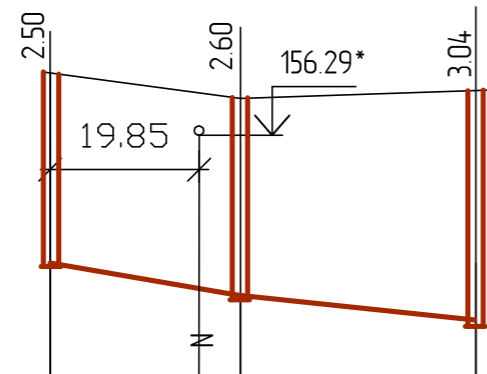
Изм. № подл

Подпись и дата

Изм. № подл



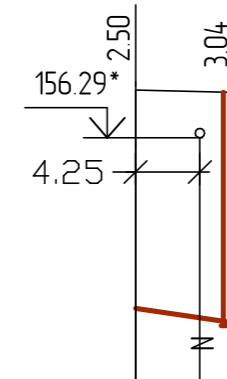
Вертикальный М 1:100  
Горизонтальный М 1:500



Отметка низа или лотка трубы	154.55	154.12	153.79
Проектная отметка земли	157.05	156.72	156.83
Натурная отметка земли	157.05	156.72	156.83
Обозначение трубы и тип изоляции	Труба Ф150(ПВХ) по ГОСТ 32413-2013		
Основание	Естественное плоское грунтовое основание по СНиП 2.04.02-84*		
Длина	Уклон	0.035	0.022
		12.59	15.70
Расстояние	28.29		
Номер колодца, точки угла поворота по генплану	КК сущ	КК-2	КК-1

\* - уточнить по месту

Вертикальный М 1:100  
Горизонтальный М 1:500



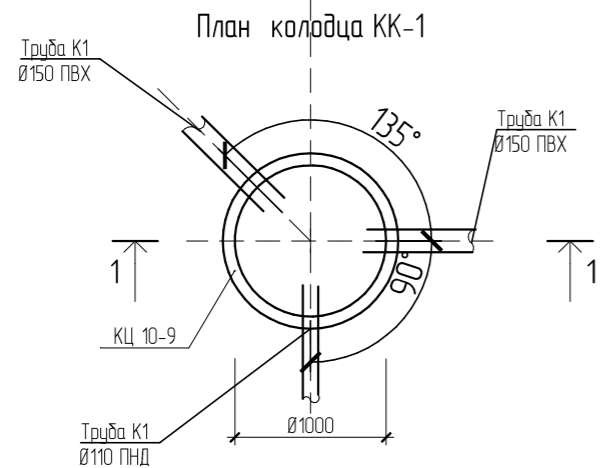
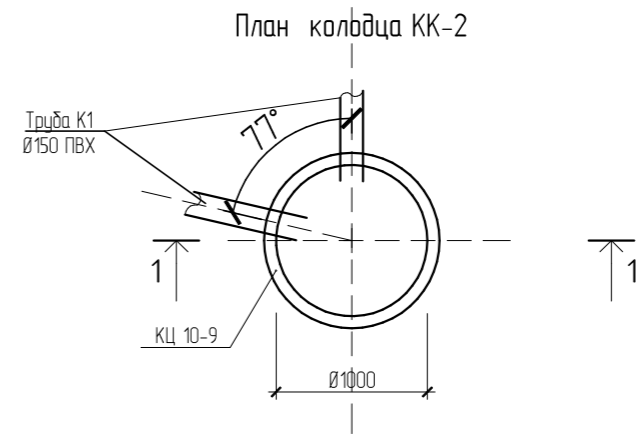
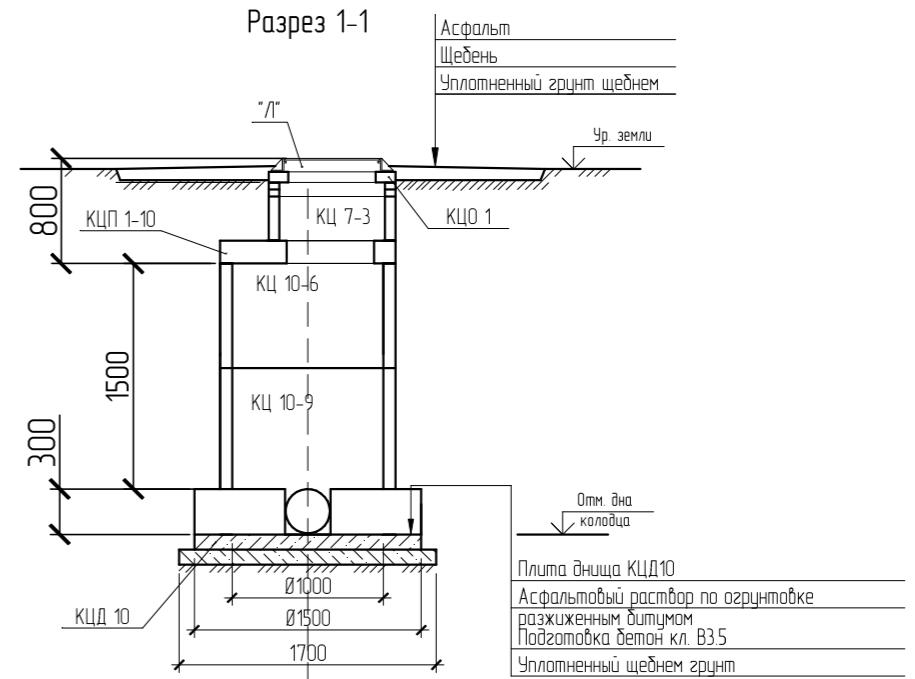
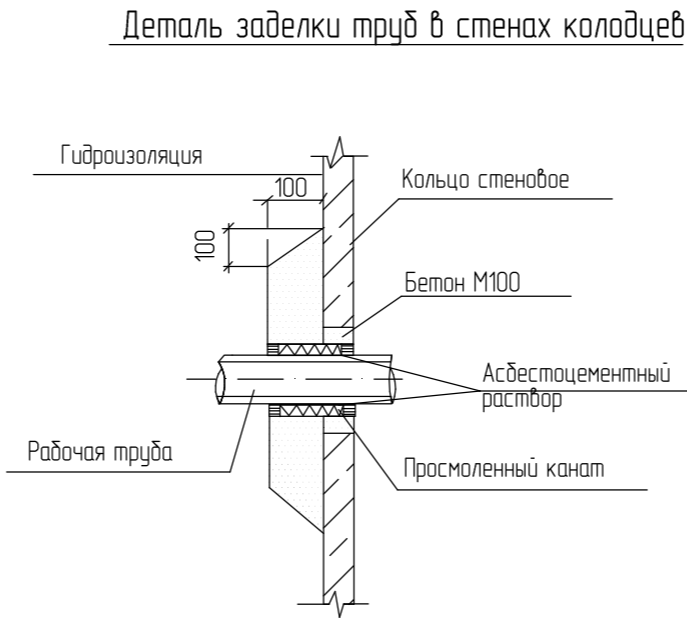
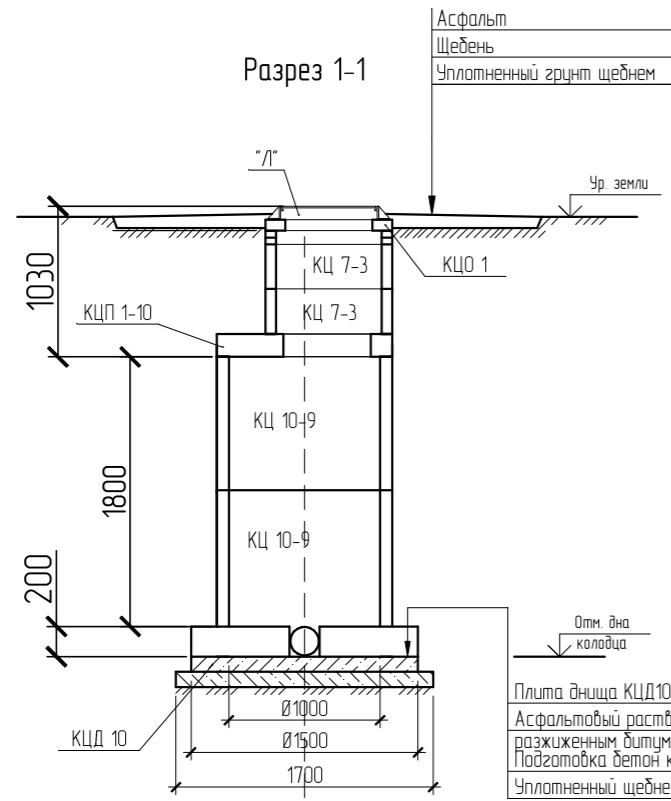
Отметка низа или лотка трубы	153.98	153.79
Проектная отметка земли	156.86	156.83
Натурная отметка земли	156.86	156.83
Обозначение трубы и тип изоляции	Труба Ф110(ПНД) по ГОСТ 22689-89.	
Основание	Естественное плоское грунтовое основание по СНиП 2.04.02-84*	
Длина	Уклон	0.03
		6.36
Расстояние		
Номер колодца, точки угла поворота по генплану	Выпуск КК-1 К1	

\* - уточнить по месту

Взам. инв. №	
Подпись и дата	
Инв. № подл.	

						012-2018-ВК.К		
						Строительство здания под учреждения жилищно-коммунального хозяйства, расположенного по адресу: г. Пермь, ул. Лебедева, 23		
Изм.	Кол. уч.	Лист	№ док.	Подп.	Дата	Стадия	Лист	Листов
Разработал		Утешева			07.18	Р	3	
Проверил		Гуриков			07.18			
ГИП		Гуриков			07.18			
Н.контр.оль		Глумов			07.18	Продольный профиль К1		ООО "Альба"

№ колодца по плану	Марка колодца по грунтовым основаниям	Марка Колодца	Полная высота колодца по профилю мм	Диаметр колодца мм	Глубина лотка мм	Высота рабочей части мм	Высота горловины мм	Объем бетона на лоток м <sup>3</sup>	Расход материалов																																	
									Днище			Рабочая часть						Плита перекрытия						Горловина															Кирпичная кладка	Туп люка	Стремянка	Гидроизоляция
									КЦД-10	КЦД-15	КЦД-20	КЦ10-6	КЦ10-9	КЦ15-6	КЦ15-9	КЦ20-6	КЦ20-9	КЦП1-10-1	КЦП1-10-2	КЦП1-15-1	КЦП1-15-2	КЦП3-15-1	КЦП3-15-2	КЦП1-20-1	КЦП1-20-2	КЦП3-20-1	КЦП3-20-2	КЦО 1	КЦО 2	КЦО 3	КЦО 4	КЦ 7-3	КЦ 7-9	КЦ 10-3	КЦ 10-6	КЦ 10-9						
																																					10	11				
КК-1	1	КСП-5	3040	1000	200	1800	1030	0.36	1				2						1															2	Л	С1-04						
КК-2	1	КСУ1-4	2600	1000	300	1500	800	0.45	1			1	1																				2	Л	С1-03							



						012-2018-ВК.К		
						Строительство здания под учреждения жилищно-коммунального хозяйства, расположенного по адресу: г. Пермь, ул. Лебедева, 23		
Изм.	Кол. уч.	Лист	№ док.	Подп.	Дата	Стадия	Лист	Листов
Разработал	Утешева				07.18	Р	4	
Проверил	Гуриков				07.18			
ГИП	Гуриков				07.18			
Н.контроль	Глумов				07.18			
Продольный профиль К1						ООО "Альба"		

Взам. инв. №
Подпись и дата
Инв. № подл.

