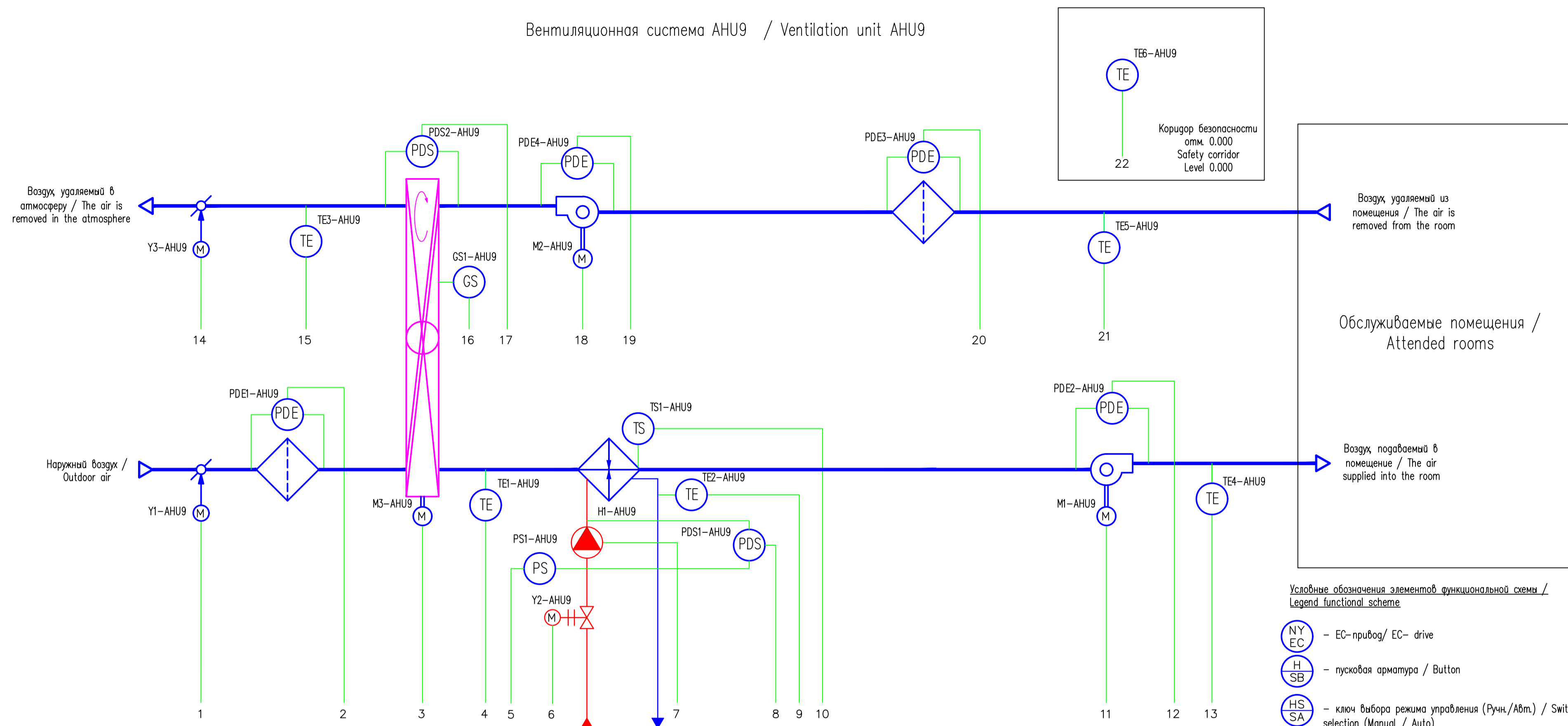


Вентиляционная система AHU9 / Ventilation unit AHU9



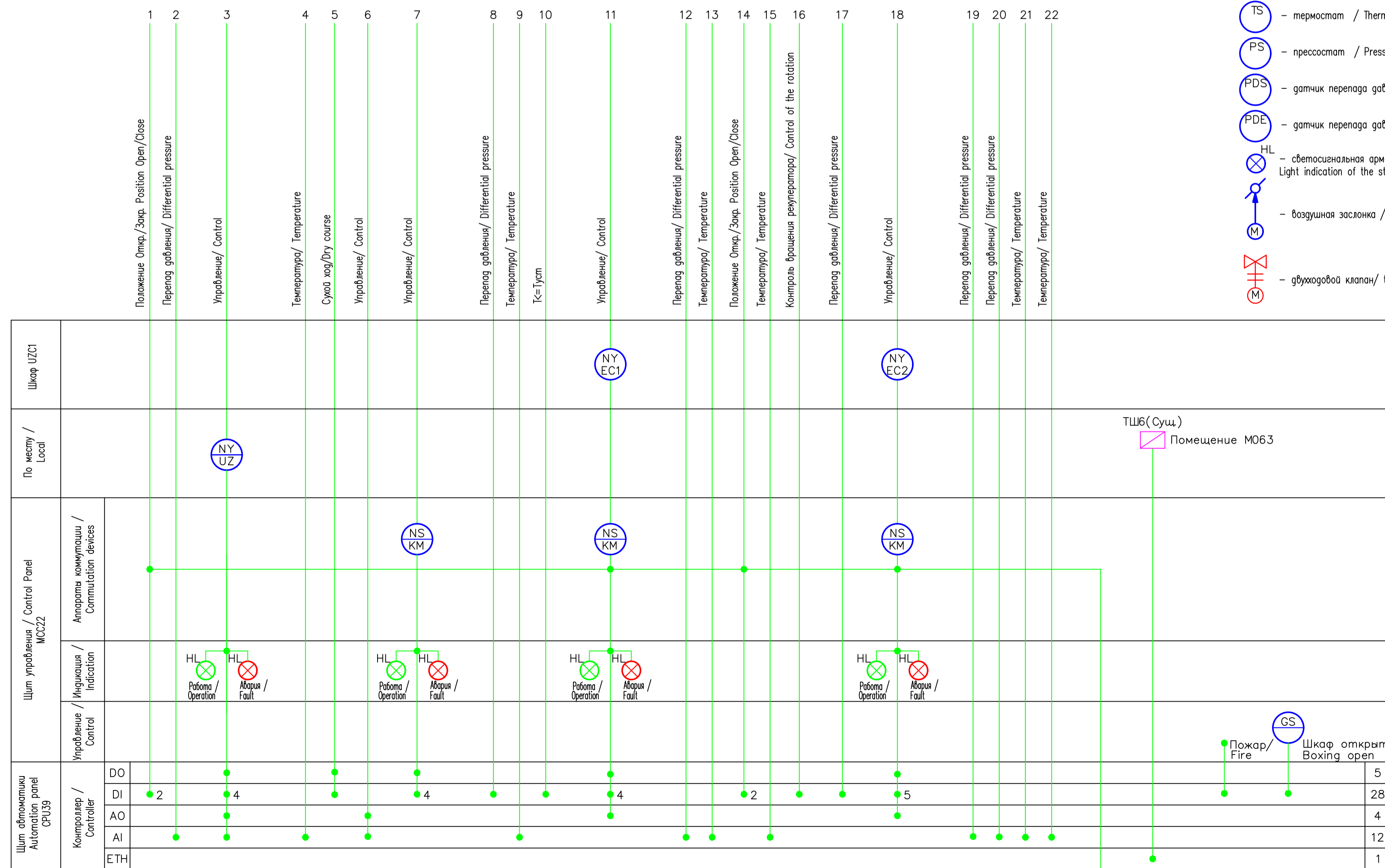
Графические обозначения / Graphical designations	
Наименование / Name	Усл. обозн./ Legend
Воздушный фильтр / Air filter	[Symbol: Diamond with dashed lines]
Вентилятор / Fan	[Symbol: Circle with 'M' and arrow]
Водяной нагреватель / Water heater	[Symbol: Diamond with vertical lines]
Жидкостной охладитель / Liquid cooler	[Symbol: Diamond with horizontal lines]
Воздушная заслонка / Air damper	[Symbol: Circle with 'M' and vertical line]
Циркуляционный насос / Circulation pump	[Symbol: Circle with triangle]
Роторный рекуператор / Rotary recuperator	[Symbol: Vertical rectangle with internal structure]

Условные обозначения элементов функциональной схемы / Legend functional scheme

- [Symbol: Circle with 'NY EC'] - EC-привод / EC-drive
- [Symbol: Circle with 'H SB'] - пусковая арматура / Button
- [Symbol: Circle with 'HS SA'] - ключ выбора режима управления (Ручн./Авт.) / Switch control mode selection (Manual / Auto)
- [Symbol: Circle with 'NS KM'] - контактор двигателя / Motor contactor
- [Symbol: Circle with 'GS'] - концевой выключатель / Limit switch
- [Symbol: Circle with 'TE'] - датчик температуры / Temperature sensor
- [Symbol: Circle with 'TS'] - термостат / Thermostat
- [Symbol: Circle with 'PS'] - прессостат / Pressostat
- [Symbol: Circle with 'PDS'] - датчик перепада давлений дискретный / Differential pressure sensor discrete
- [Symbol: Circle with 'PDE'] - датчик перепада давлений аналоговый / Differential pressure sensor analog
- [Symbol: Circle with 'HL'] - светосигнальная арматура состояния агрегатов вентустановки / Light indication of the status the ventilation unit
- [Symbol: Circle with 'M'] - воздушная заслонка / air damper
- [Symbol: Square with 'M'] - двухходовой клапан / two-way valve

Шкаф UZC1 - шкаф преобразователя частоты
 Шкаф MCC22 - шкаф управления и питания
 Шкаф CPU39 - шкаф автоматизации

1. Приводы воздушных заслонок учтены в спецификации раздела "ОВ".
1. Air damper actuators included in the specification chapter "OV".



От системы пожарной сигнализации / From fire alarm system

Изм.	Кол.уч.	Лист	№рек.	Подпись	Дата	Страница / Page Лист / Sheet Листов / Total sheets Р
Исполнитель / Designer						Вентиляционная система AHU9. Функциональная схема автоматизации.
Проверил / Checked						