

Ведомость рабочих чертежей основного комплекта марки АНВК

Лист	Наименование	Примечание
1	Общие данные (начало)	
2	Общие данные (окончание)	
3	Закрытая подстанция. Управление задвижкой. Перечень аппаратуры	
4	Закрытая подстанция. Управление задвижкой. Схема электрическая принципиальная	
5	Закрытая подстанция. Управление задвижкой. Схема монтажная	
6	Закрытая подстанция. План сетей на отм. +0.000 (1:100)	
7	Закрытая подстанция. План сетей на отм. +4.800 (1:100)	
8	Закрытая подстанция. План сетей на отм. +8.850 (1:100)	
9	Закрытая подстанция. Схема прокладки кабеля	
10	Здание вспомогательного назначения. Управление задвижкой. Перечень аппаратуры	
11	Здание вспомогательного назначения. Управление задвижкой. Схема электрическая принципиальная	
12	Здание вспомогательного назначения. Управление задвижкой. Схема монтажная	
13	Здание вспомогательного назначения. План сетей на отм. +0.000 (1:100)	
14	Кабельный журнал	

Ведомость ссылочных и прилагаемых документов

Обозначение	Наименование	Примечание
	<u>Ссылочные документы</u>	
ПУЭ	Правила устройства электроустановок	
Н.01-930180.00.456	УВРУ-Я-32-20 Схема электрическая принципиальная	
ПО 564-034- АНВК.С	Спецификация оборудования, изделий и материалов	2 листа

Общие указания

- Рабочая документация "Строительство ПС 110 кВ "Сенная" с КЛ 110 кВ" разработана на основании технического задания, утвержденного Зам. генерального директора ООО "Энерго Инжиниринг" А.В.Мартьяновым, к договору подряда №52/11-ОД-1с от 29 июня 2011 г.
- Данный раздел рабочей документации разработан на основании следующих нормативно-методических документов:
  - ГОСТ 21.404-85 "Система проектной документации для строительства. Автоматизация технологических процессов. Обозначения условные приборов и средств автоматизации в схемах";
  - СНиП 3.05.07-85 «Системы автоматизации»;
  - ГОСТ 2.702-2011 «Правила выполнения электрических схем»;
- Для управления повысительной установкой ГРИНФЛОУ при подачи воды в пожарные краны закрытой подстанции предназначен ящик управления типа УВРУ-Я-32-20. Ящик изготовлен в металлическом боксе с монтажной панелью. Ящик комплектуется в соответствии типового индекса 18 для электродвигателя мощностью 0,25 кВт автоматическими выключателями, пускателями, тепловым и токовым реле, светосигнальной арматурой и аппаратами управления (кнопки, переключатели).

Привязан			
Инж.			
ГИП			
Н.контр.			
Инв.№			

Взам. инв. №

Подпись и дата

Инв. № подл.

Технические решения, принятые в рабочих чертежах, соответствуют заданию на проектирование, стандартам, сводам правил, требованиям пожарной безопасности, санитарно-эпидемиологическим, экологическим, и иным нормативным правовым актам, в результате применения которых обеспечивается соблюдение законодательства Российской Федерации.

Главный инженер проекта (Пулин А.Н.)

						0196.0-06-034-АНВК			
						Строительство ПС 110 кВ "Сенная" с КЛ 110 кВ			
Изм.	Кол	Лист	№ док	Подпись	Дата	Закрытая подстанция. Здание вспомогательного назначения. Автоматизация наружных сетей водоснабжения и канализации	Стадия	Лист	Листов
Разраб.	Егоров						Р	1	14
Проверил	Васильев					Общие данные (начало)	ООО "НПП "Инженерный центр" ПУ г. Чебоксары 2011 г		
ГИП	Пулин						Формат А3		
Н.контр.	Янковская								
Зам.нач. ПУ	Горбачева								

- 4 Управление у пожарных кранов осуществляется с помощью постов управления кнопочных SB2.1-SB2.12 типа ПКЕ -222-1. Под каждым постом управления наклеить знак пожарной безопасности F10 "Кнопка включения установок (систем) пожарной автоматики" согласно ГОСТ Р 12.4.026-200
- 5 Ящик управления ЧВРУ -Я -32-20 закрепить на стене на высоте 1,8 м.
- 6 Соединительную коробку СК закрепить в помещении повысительной установки. Место установки уточнить при монтаже.
- 7 Для управления электроприводом задвижки при подачи воды в пожарные краны здания вспомогательного назначения предназначен ящик управления типа ЧВРУ -Я -32-20. Ящик изготовлен в металлическом боксе с монтажной панелью. Ящик комплектуется в соответствии типового индекса 18 для электродвигателя мощностью 0,18 кВт автоматическими выключателями, пускателями, тепловым и токовым реле, светосигнальной арматурой и аппаратами управления (кнопки, переключатели).
- 8 Управление у пожарных кранов осуществляется с помощью постов управления кнопочных SB2.1-SB2.5 типа ПКЕ -222-1. Под каждым постом управления наклеить знак пожарной безопасности F10 "Кнопка включения установок (систем) пожарной автоматики" согласно ГОСТ Р 12.4.026-2001.
- 9 Ящик управления ЧВРУ -Я -32-20 закрепить на стене на высоте 1,8 м от пола.
- 10 Соединительную коробку СК закрепить на стене помещения задвижки. Место установки уточнить при монтаже.
- 11 Все используемое оборудование должно быть сертифицировано.

Взам. инв. №	
Подпись и дата	
Инв. № подл.	

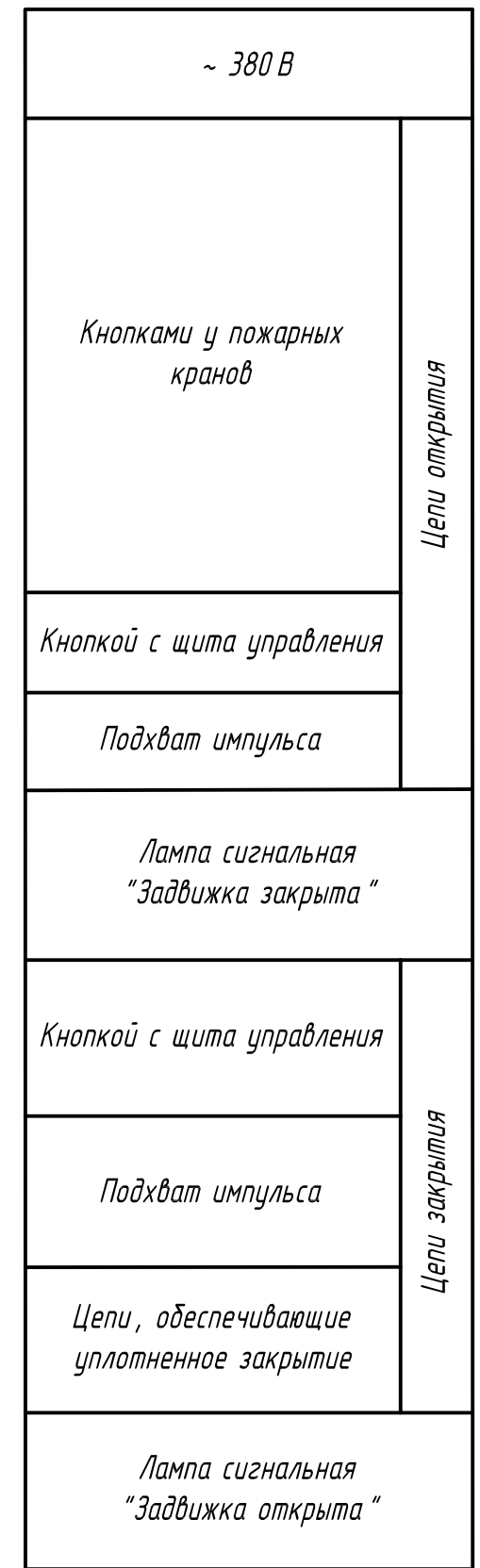
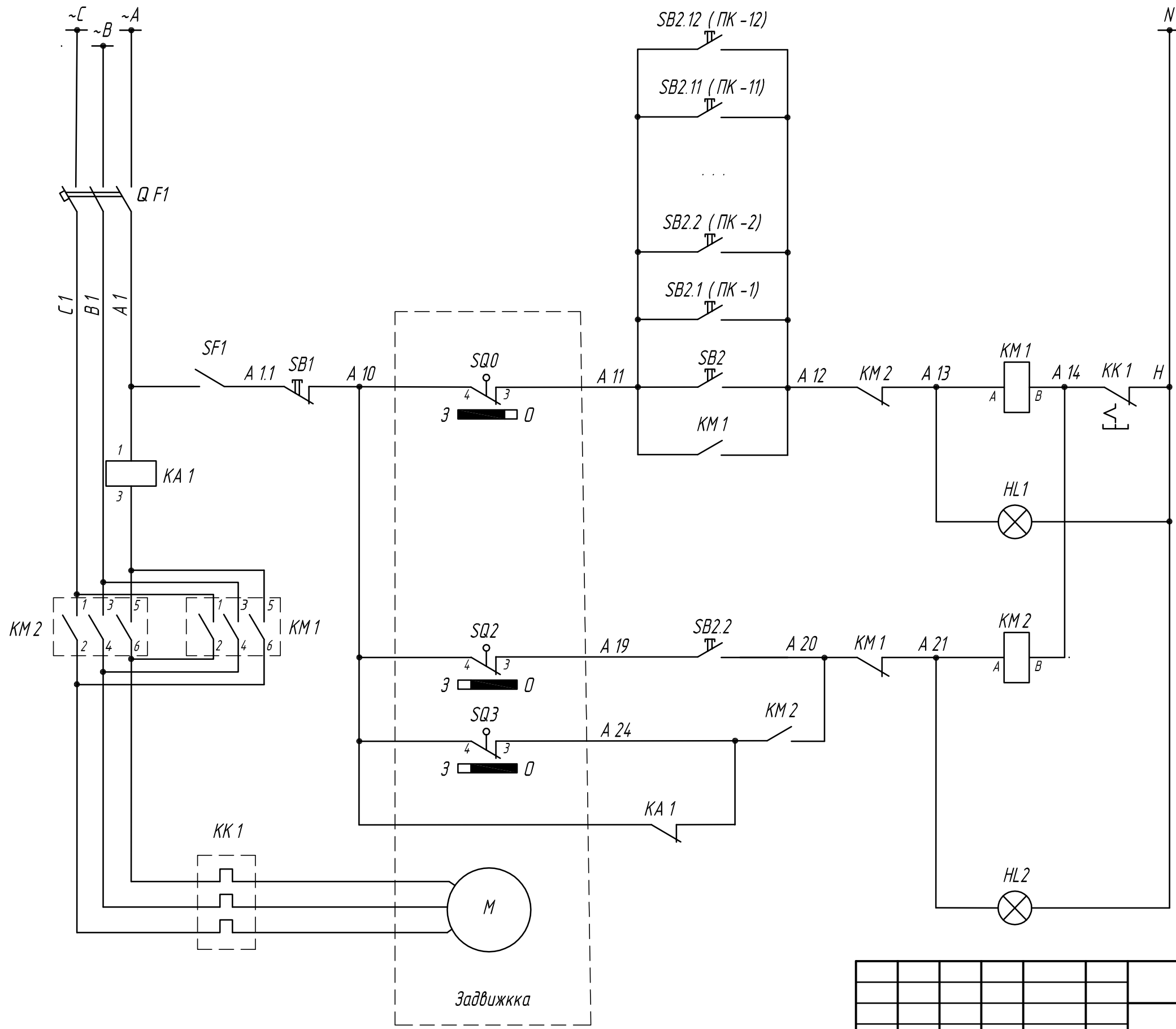
						0196.0-06-034-АНВК				
						Строительство ПС 110 кВ "Сенная" с КЛ 110 кВ				
Изм.	Кол	Лист	№ док	Подпись	Дата	Закрытая подстанция. Здание вспомогательного назначения. Автоматизация наружных сетей водоснабжения и канализации		Стадия	Лист	Листов
Разраб.	Егоров							Р	2	
Проверил	Васильев									
ГИП	Пцлин									
Н.контр.	Янковская					Общие данные (окончание)		ООО "НПП "Инженерный центр" ПУ г. Чебоксары 2011 г		
Зам.нач. ПУ	Горбачева							Формат А3		

Перечень аппаратуры

Место ус- тановки	Обозначение по схеме	Наименование	Тип	Техн. хар-ка	Кол., шт.	Примечание
ОПУ, водомерный узел УВРУ-Я-32-20-2274	HL1	Лампа сигнальная	AD 16-22HS	~ 220 В	1	
	HL2	Лампа сигнальная	AD 16-22HS	~ 220 В	1	
	SB1	Кнопка управления	SW2C-11		1	красный
	SB2, SB3	Кнопка управления	SW2C-11		2	черный
	SB2.1-SB2.12	Пост управления кнопочный	ПКЕ 222-1		2	красный
	QF1	Автомат	ВА 47-63	1,6 А	1	3 полюса
	SF1	Выключатель	ВА 47-63	0,8	1	1 полюс
	KM1, KM2	Пускатель магнитный	КМЭ 0910	~ 220 В	2	
		Приспособление контактная	ПКЭ 11		2	
	KA1	Реле тока	РСТ 40-3/2	0,5-2 А	1	
	KK1	Реле тепловое	РТЗ-1306	1-1,6 А	1	
Электро- привод к арматуре	М	Двигатель	~ 380 В	0,25 кВт		Комплектно с электро- приводом
	SQ1-SQ4	Выключатель конечный			4	

Взам. инв. №	
Подпись и дата	
Инв. № подл.	

						0196.0-06-034-АНВК			
						Строительство ПС 110 кВ "Сенная" с КЛ 110 кВ			
Изм.	Кол	Лист	№ док	Подпись	Дата				
Разраб.	Егоров					Закрытая подстанция. Здание вспомогательного назначения. Автоматизация наружных сетей водоснабжения и канализации	Стадия	Лист	Листов
Проверил	Васильев						Р	3	
Инж.						Закрытая подстанция. Управление задвижкой. Перечень аппаратуры	ООО "НПП "Инженерный центр" ПУ г. Чебоксары 2011 г		
ГИП									
Н.контр.									
Инв. №				Зам.нач. ПУ	Горбачева				



Взам. инв. №

Подпись и дата

Инв. № подл.

Привязан		Разраб.	Егоров	Проверил	Васильев	ГИП	Пцлин
Инж.		Н.контр.	Янковская	Инв. №		Зам.нач. ПУ	Горбачева

Изм.	Кол	Лист	№ док	Подпись	Дата

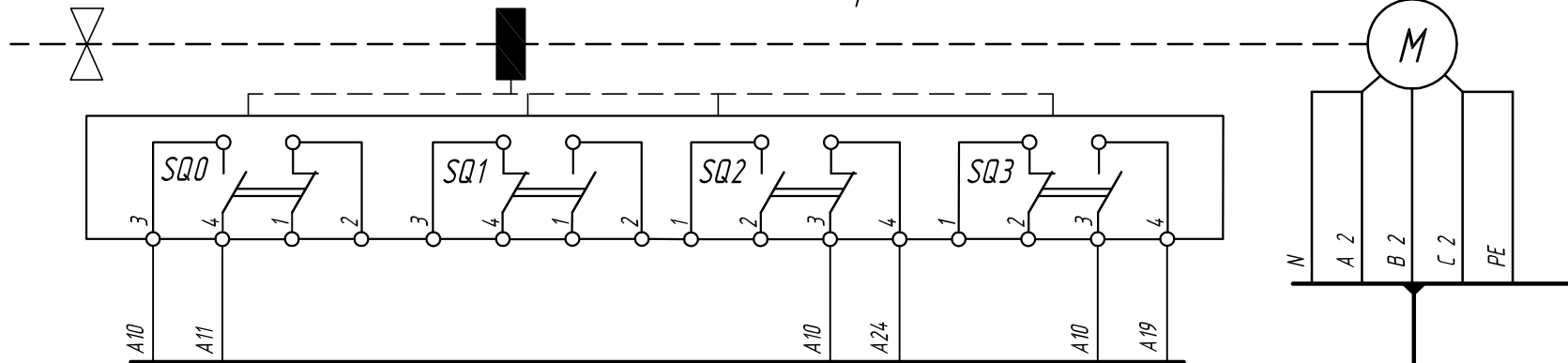
0196.0-06-034-АНВК			
Строительство ПС 110 кВ "Сенная" с КЛ 110 кВ			
Закрытая подстанция. Здание вспомогательного назначения. Автоматизация наружных сетей водоснабжения и канализации		Стадия	Лист
Закрытая подстанция. Управление задвижкой.		Р	4
Схема электрическая принципиальная		ООО "НПП "Инженерный центр" ПУ г. Чебоксары 2011 г	
Формат А3			

Ряд зажимов  
УВРЧ -Я -32-20-2274

X 1		
A 1.1	1	SB1
A 10	2	SB1
A 10	3	SB2
	4	SB2
A 24	5	KA 1
A 11	6	KM 1
	7	KM 1
	8	KM 1
	9	KM 1
	10	
A 19	11	SB3
	12	
A 10	13	KA 1
	14	SB3
	15	
	16	KM 2
	17	KM 2
	18	KM 2
	19	KM 2
	20	N
X 2		
	1	HL1
	2	
	3	HL2
	4	
	5	

A 2  
B 2  
C 2 } К силовым контактам  
KM 1, KM 2  
КВВГнг -LS 10 x 1,5

Контакты показаны в положении "Открыто"

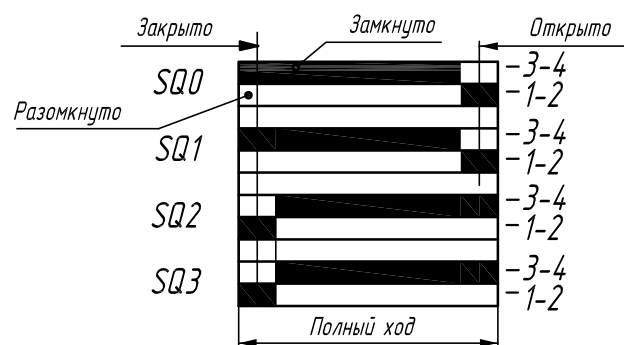


CK		
	1	
	2	
	3	
	4	
A 10	5	A 10 SQ0-3
A 10	6	A 10 SQ2-3
A 10	7	A 10 SQ3-3
A 19	8	A 19 SQ3-4
A 24	9	A 24 SQ2-4
A 11	10	A 11 SQ3-4
	11	
	12	
	13	
	14	
	15	
	16	
A 2	17	A 2 M
B 2	18	B 2 M
C 2	19	C 2 M

ПВ-3, 6 жил сечением 0,75 мм<sup>2</sup>  
проложить в металлорукаве

ПВ-3, 5 жил сечением 2,5 мм<sup>2</sup>  
проложить в металлорукаве

Диаграмма работы конечных выключателей



Изм.	Кол	Лист	№ док	Подпись	Дата

Привязан					
Инж.					
ГИП					
Н.контр.					
Инв.№					

0196.0-06-034-АНВК

Строительство ПС 110 кВ "Сенная" с КЛ 110 кВ

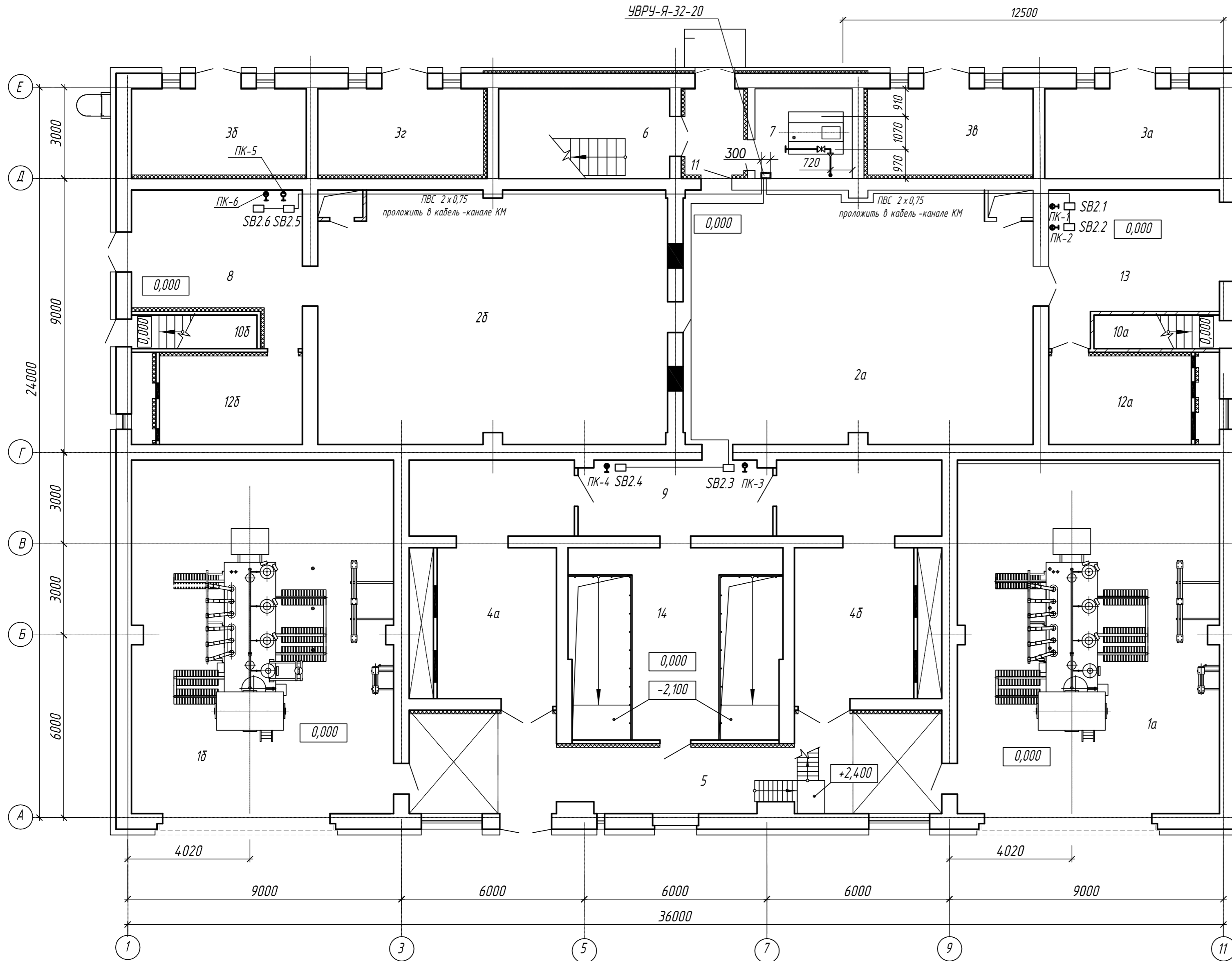
Закрытая подстанция.  
Здание вспомогательного назначения.  
Автоматизация наружных сетей  
водоснабжения и канализации.  
Закрытая подстанция.  
Управление задвижкой.  
Схема монтажная

Стадия	Лист	Листов
Р	5	

ООО "НПП "Инженерный центр"  
ПУ  
г. Чебоксары 2011 г  
Формат А3

Взам. инв. №  
Подпись и дата  
Инв. № подл.

План сетей на отм. 0,000



Экспликация помещений

Номер помещения	Наименование	Площадь, м2	Кат. помещения
1а	Помещение главного трансформатора Т1	97,77	В1
1б	Помещение главного трансформатора Т2	97,77	В1
2а	Помещение ЗРУ 10 кВ 1, 3 секции	93,23	В4
2б	Помещение ЗРУ 10 кВ 2, 4 секции	93,15	В4
3а	Помещение заземляющего реактора L1K	16,58	В1
3б	Помещение заземляющего реактора L2K	15,06	В1
3в	Помещение заземляющего реактора L3K	15,90	В1
3г	Помещение заземляющего реактора L4K	15,06	В1
4а	Венткамера приточная силовых трансформаторов	22,71	Д
4б	Венткамера приточная силовых трансформаторов	23,06	Д
5	Коридор	46,93	
6	Лестничная клетка ЛК-1	16,24	
7	Насосная	9,20	Д
8	Тамбур	22,95	
9	Коридор	14,84	
10а	Спуск в подвал N1	4,33	
10б	Спуск в подвал N2	4,33	
11	Тамбур	5,27	
12а	Венткамера приточная	15,40	Д
12б	Венткамера приточная	15,40	Д
13	Шахта для подъема оборудования	23,62	В4
14	Кабельный этаж	46,40	В1

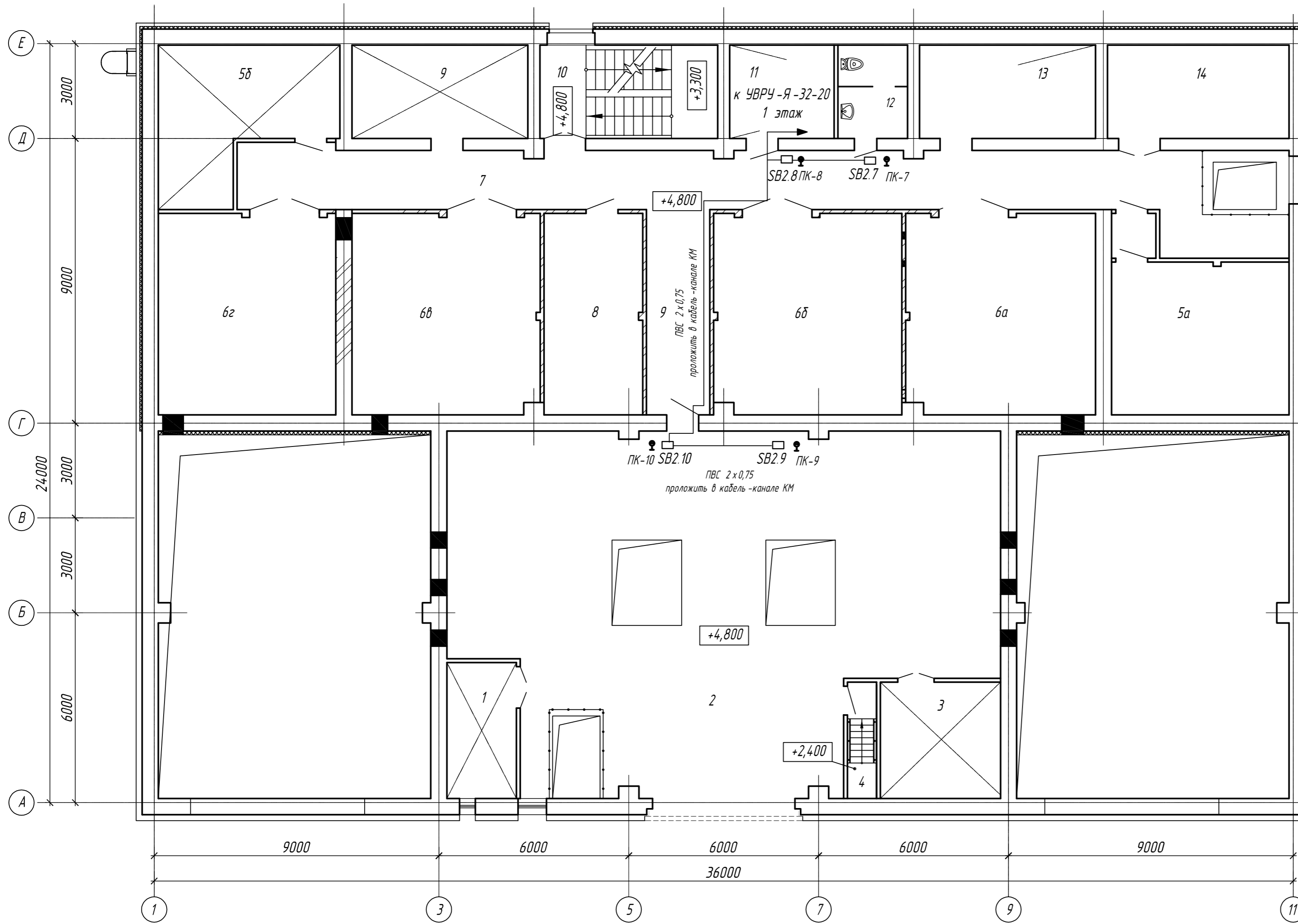
Примечания

- 1 Провода проложить по стенам в кабель-канале типа КМ. Провода от стен отнесены условно
- 2 У пожарных кранов 1, 2, 3, 4, 5 и 6 устанавливаются кнопки для автоматического открывания задвижки с эл. приводом, установленной в колодце учета расхода воды 1
- 3 Провода через стены и проемы проложить в гофрированной трубе

Инв. № подл. Подпись и дата. Взамен инв.

						0196.0-06-034-АНВК		
						Строительство ПС 110 кВ "Сенная" с КЛ 110 кВ		
						Закрытая подстанция. Здание вспомогательного назначения. Автоматизация наружных сетей водоснабжения и канализации.		
						Стадия	Лист	Листов
						Р	6	
						ООО "НПП "Инженерный центр" ПУ г. Чебоксары 2011 г. формат А2		
Изм.	Кол.	Лист	Ндок	Подпись	Дата			
Разраб.		Егоров						
Проверил		Васильев						
Инж.		ГИП						
Н.контр.		Янковская						
Инв. №		Зам.нач. ПУ						

План сетей на отм. +4,800



Экспликация помещений

Номер помещения	Наименование	Площадь, м <sup>2</sup>	Кат. помещения
1	Приточная венткамера ЗРУ 110 кВ	9,20	Д
2	Помещение ЗРУ 110 кВ	156,41	В4
3	Вытяжная венткамера ЗРУ 110 кВ	13,70	В4
4	Лестничная клетка ЛК-2	3,20	
5а	Приточная венткамера токоограничивающих реакторов	25,53	Д
5б	Приточная венткамера токоограничивающих реакторов	20,49	Д
6а	Помещение токоограничивающих реакторов	36,43	В4
6б	Помещение токоограничивающих реакторов	37,05	В4
6в	Помещение токоограничивающих реакторов	36,14	В4
6г	Помещение токоограничивающих реакторов	35,18	В4
7	Коридор	66,62	
8	Службное помещение	19,46	
9	Помещение для хранения баллонов с элегазом	16,06	Д
10	Лестничная клетка ЛК-1	16,24	
11	Службное помещение	9,50	
12	Санузел	6,23	
13	Помещение для защитной спецодежды, устройств и приспособлений	16,06	Д
14	Помещение ремонтной бригады	16,60	

Примечания

- 1 Провода проложить по стенам в кабель-канале типа КМ. Провода от стен отнесены условно
- 2 У пожарных кранов 7, 8, 9 и 10 устанавливаются кнопки для автоматического открывания задвижки с эл. приводом, установленной в колодце учета расхода воды 1
- 3 Провода через стены и проемы проложить в гофрированной трубе

Инв. № подл. Подпись и дата. Взамен инв.

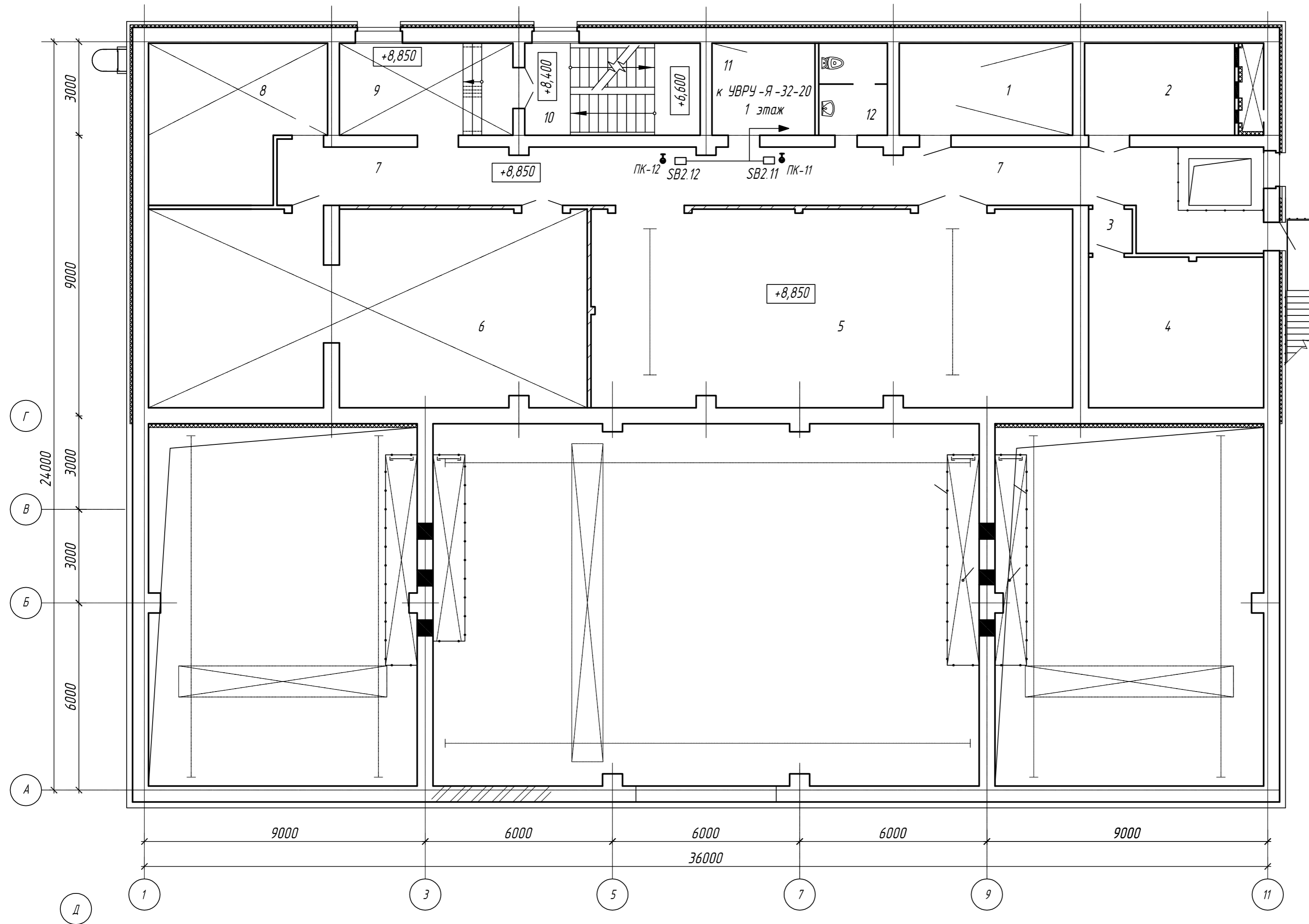
						0196.0-06-034-АНВК		
						Строительство ПС 110 кВ "Сенная" с КЛ 110 кВ		
						Здание вспомогательного назначения. Автоматизация наружных сетей водоснабжения и канализации.		
						Стадия	Лист	Листов
						Р	7	
						ООО "НПП "Инженерный центр" ПУ		
						г. Чебоксары 2011 г		
						формат А2		

Изм.	Кол.	Лист	Издок	Подпись	Дата
Разраб.		Егоров			
Проверил		Васильев			
Инж.		ГИП			
Н.контр.		Яковская			
Инв. №		Зам.нач. ПУ			

План сетей на отм. +8,850

Экспликация помещений

Номер помещения	Наименование	Площадь, м <sup>2</sup>	Кат. помещения
1	Помещение АРМ	16,06	В4
2	Приточная венткамера аккумуляторной батареи	15,83	Д
3	Тамбур помещения аккумуляторной батареи	1,88	В4
4	Помещение аккумуляторной батареи	26,64	В4
5	Помещение ЩСН постоянного и переменного токов, ТСН	96,16	В4
6	Помещение панелей РЗА, ТМ	86,07	В4
7	Коридор	63,87	
8	Помещение связи	25,50	В4
9	Коридор	16,06	
10	Лестничная клетка ЛК-1	16,24	
11	Серверная	9,49	В4
12	Санузел	6,23	



Примечания

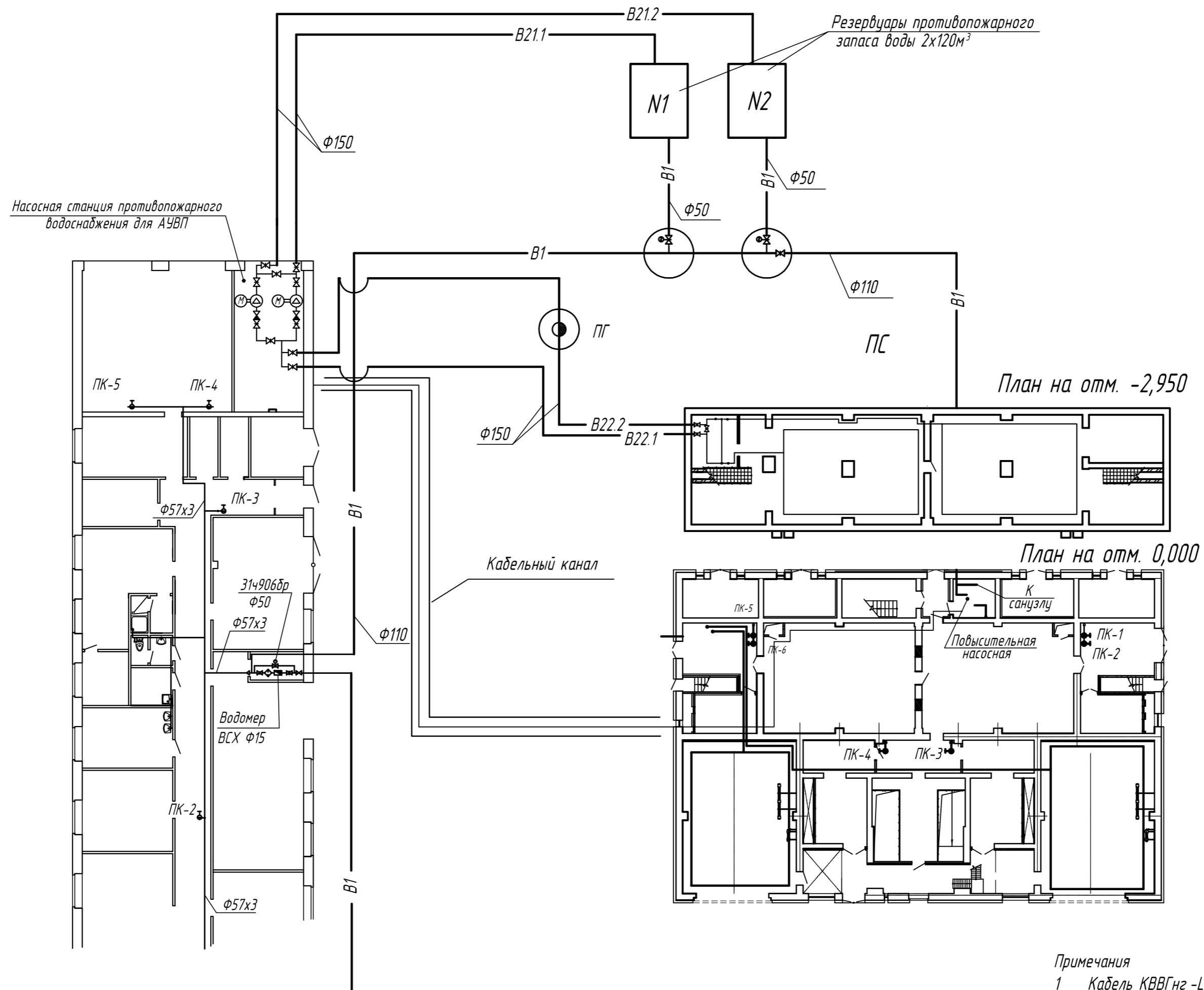
- 1 Провода проложить по стенам в кабель -канале типа КМ. Провода от стен отнесены условно
- 2 У пожарных кранов 11 и 12 устанавливаются кнопки для автоматического открывания задвижки с эл. приводом, установленной в колодце учета расхода воды 1'
- 3 Провода через стены и проемы проложить в гофрированной трубе

						0196.0-06-034-АНВК		
						Строительство ПС 110 кВ "Сенная" с КЛ 110 кВ		
						Закрытая подстанция. Здание вспомогательного назначения. Автоматизация наружных сетей водоснабжения и канализации.		
						Стадия	Лист	Листов
						Р	8	
						ООО "НПП "Инженерный центр" ПЧ г. Чебоксары 2011 г		
						План сетей на отм. +8.850 (1:100)		
						формат А2		

Изм.	Кол.	Лист	Издок	Подпись	Дата
Разраб.		Егоров			
Проверил		Васильев			
Инж.		Гип			
Н.контр.		Янковская			
Инв.№		Зам.нач. ПУ			

Инв. № подл. Подпись и дата. Взамен инв.





Примечания

- 1 Кабель КВВГнг-LS от ящика управления (ПС) до щита управления повысительной установкой ГРИНФЛОУ проложить по кабельным трассам
- 2 От кабельной трассы до помещения повысительной установки кабели проложить в оцинкованной защитной трубе
- 3 Защитную трубу проложить в земле
- 4 Расстояние от защитной трубы до поверхности земли принять не менее 700 мм

Инв. № подл. Подпись и дата. Взамен инв.

0196.0-06-034-АНВК

Строительство ПС 110 кВ "Сенная" с КЛ 110 кВ

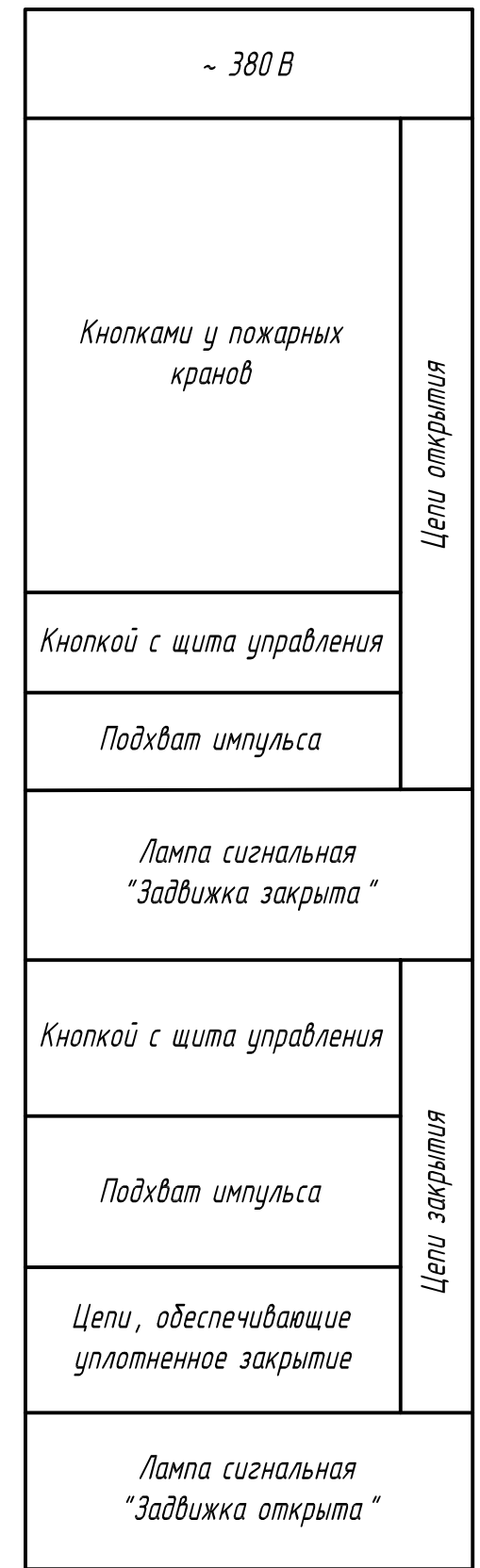
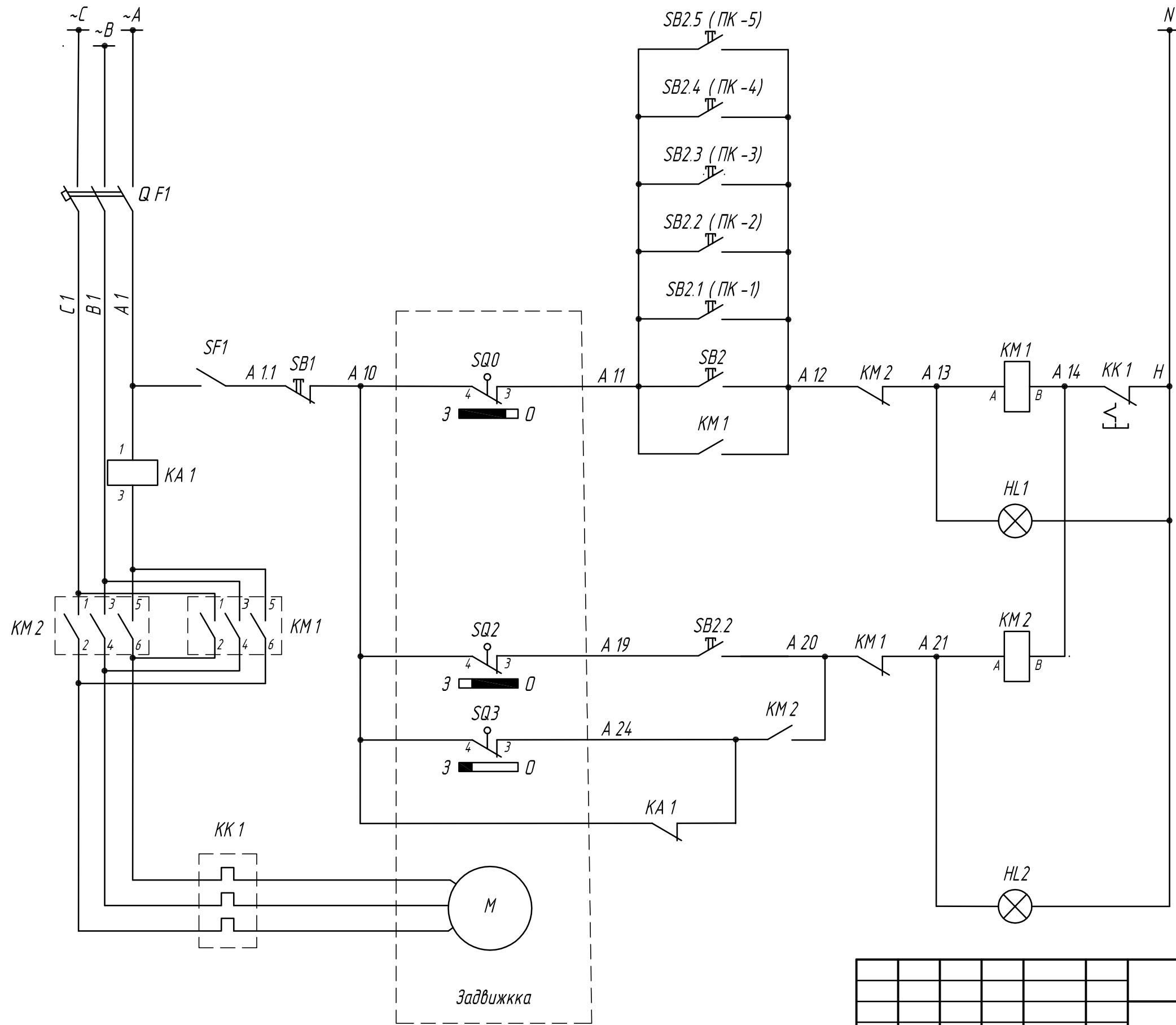
Изм.	Кол.	Лист	№ док.	Подпись	Дата	Стадия	Лист	Листов
Инт.						Р	9	
ГИП								
Н.контр.						ООО "НПП "Инженерный центр"		
Инв. №						г. Чебоксары 2011 г.		

Перечень аппаратуры

Место ус- тановки	Обозначение по схеме	Наименование	Тип	Техн. хар-ка	Кол., шт.	Примечание
ОПУ, водомерный узел УВРУ-Я-32-20-2274	HL1	Лампа сигнальная	AD 16-22HS	~ 220 В	1	
	HL2	Лампа сигнальная	AD 16-22HS	~ 220 В	1	
	SB1	Кнопка управления	SW2C-11		1	красный
	SB2, SB3	Кнопка управления	SW2C-11		2	черный
	SB2.1-SB2.5	Пост управления кнопочный	ПКЕ 222-1		2	красный
	QF1	Автомат	ВА 47-63	1,6 А	1	3 полюса
	SF1	Выключатель	ВА 47-63	0,8	1	1 полюс
	KM1, KM2	Пускатель магнитный	КМЭ 0910	~ 220 В	2	
		Приспособление контактная	ПКЭ 11		2	
	KA1	Реле тока	РСТ 40-3/2	0,5-2 А	1	
	KK1	Реле тепловое	РТЗ-1306	1-1,6 А	1	
Электро- привод к арматуре	М	Двигатель	~ 380 В	0,18 кВт		Комплектно с электро- приводом
	SQ1-SQ4	Выключатель конечный			4	

Взам. инв. №  
Подпись и дата  
Инв. № подл.

						0196.0-06-034-АНВК		
						Строительство ПС 110 кВ "Сенная" с КЛ 110 кВ		
Изм.	Кол	Лист	№ док	Подпись	Дата			
Разраб.	Егоров					Закрытая подстанция.		
Проверил	Васильев					Здание вспомогательного назначения.		
Инж.	ГИП	Пцлин				Автоматизация наружных сетей водоснабжения и канализации		
ГИП						Здание вспомогательного назначения.		
Н.контр.	Н.контр.	Янковская				Управление задвижкой.		
Инв. №						Перечень аппаратуры		
						Стадия	Лист	Листов
						Р	10	
						ООО "НПП "Инженерный центр" ПУ г. Чебоксары 2011 г. Формат А3		



Взам. инв. №  
Подпись и дата  
Инв. № подл.

						0196.0-06-034-АНВК		
						Строительство ПС 110 кВ "Сенная" с КЛ 110 кВ		
						Закрытая подстанция. Здание вспомогательного назначения. Автоматизация наружных сетей водоснабжения и канализации		
						Стадия	Лист	Листов
						Р	11	
						Здание вспомогательного назначения. Управление задвижкой.		
						ООО "НПП "Инженерный центр" ПУ		
						г. Чебоксары 2011 г		
						Формат А3		

Изм.	Кол	Лист	№ док	Подпись	Дата

Привязан				Разраб. Егоров	
Инж.				Проверил Васильев	
ГИП				ГИП Пцлин	
Н.контр.				Н.контр. Янковская	
Инв. №				Зам.нач. ПУ Горбачева	

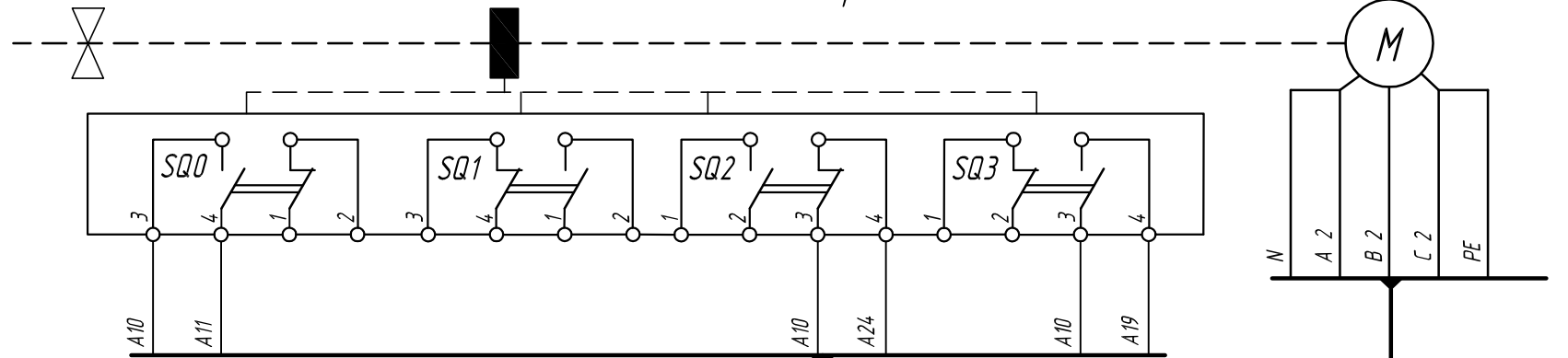
Задвижка

Ряд зажимов  
УВРЧ -Я -32-20-2274

X 1		
A 1.1	1	SB1
A 10	2	SB1
A 10	3	SB2
	4	SB2
A 24	5	KA 1
A 11	6	KM 1
	7	KM 1
	8	KM 1
	9	KM 1
	10	
A 19	11	SB3
	12	
A 10	13	KA 1
	14	SB3
	15	
	16	KM 2
	17	KM 2
	18	KM 2
	19	KM 2
	20	N
X 2		
	1	HL1
	2	
	3	HL2
	4	
	5	

A 2 }  
B 2 } К силовым контактам  
C 2 } KM 1, KM 2  
КВВГнг2 -LS 10 x 1,5

Контакты показаны в положении "Открыто"

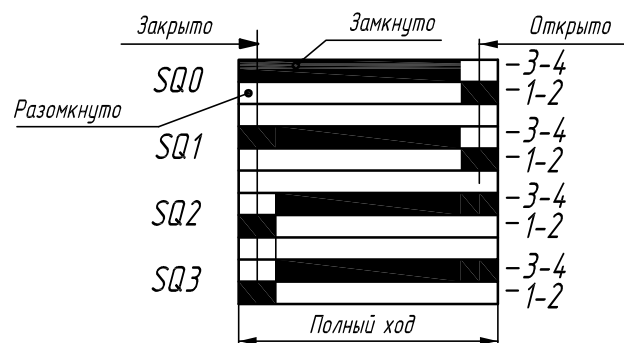


CK		
	1	
	2	
	3	
	4	
A 10	5	A 10 SQ0-3
A 10	6	A 10 SQ2-3
A 10	7	A 10 SQ3-3
A 19	8	A 19 SQ3-4
A 24	9	A 24 SQ2-4
A 11	10	A 11 SQ3-4
	11	
	12	
	13	
	14	
	15	
	16	
A 2	17	A 2 M
B 2	18	B 2 M
C 2	19	C 2 M

ПВ-3, 6 жил сечением 0,75 мм<sup>2</sup>  
проложить в металлорукаве

ПВ-3, 5 жилы сечением 2,5 мм<sup>2</sup>  
проложить в металлорукаве

Диаграмма работы конечных выключателей



Привязан	Инж.	ГИП	Н.контр.	Инв.№	Разраб. Егоров	Проверил Васильев	ГИП Пулин	Н.контр. Янковская	Зам.нач. ПУ Горбачева
----------	------	-----	----------	-------	----------------	-------------------	-----------	--------------------	-----------------------

Изм.	Кол	Лист	№ док	Подпись	Дата

0196.0-06-034-АНВК

Строительство ПС 110 кВ "Сенная" с КЛ 110 кВ

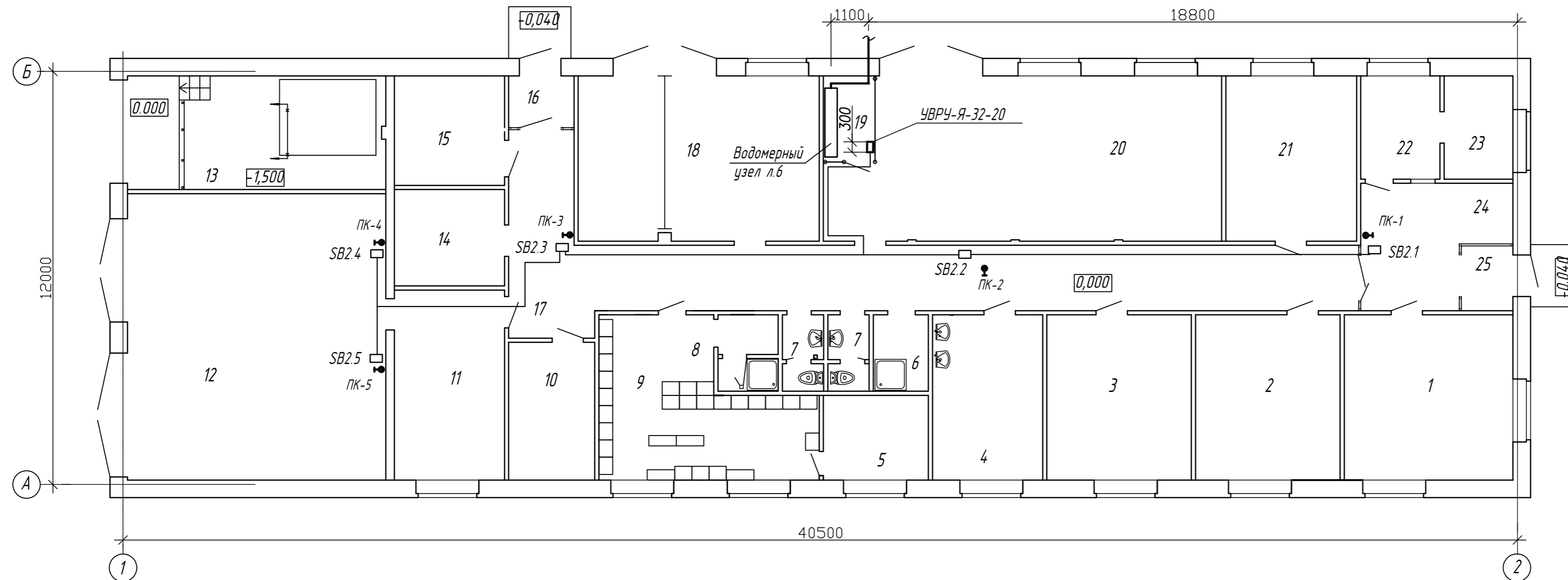
Закрытая подстанция.  
Здание вспомогательного назначения.  
Автоматизация наружных сетей  
водоснабжения и канализации  
Здание вспомогательного назначения.  
Управление задвижкой.  
Схема монтажная

Стадия	Лист	Листов
Р	12	
ООО "НПП "Инженерный центр" ПУ г. Чебоксары 2011 г		

Формат А3

Взам. инв. №  
Подпись и дата  
Инв. № подл.

План на отм. 0,000



Примечания

- 1 Провода проложить по стенам в кабель-канале типа КМ. Провода от стен отнесены условно
- 2 Ч пожарных кранов 1, 2, 3, 4 и 5 устанавливаются кнопки для автоматического открытия задвижки с эл. приводом, установленной в колодце учета расхода воды 1'
- 3 Провода через стены и проемы проложить в гофрированной трубе

Экспликация помещений

Номер помещения	Наименование	Площадь, м <sup>2</sup>	Кат. помещения
1	Комната ремонтной бригады	23,52	Д
2	Кабинет ИТР группы ПС	20,16	Д
3	Мастерская для персонала РЗА	20,16	Д
4	Комната приема пищи	15,36	Д
5	Сушилка с сушильным шкафом для одежды и обуви	7,01	Д
6	Комната уборочного инвентаря	3,55	Д
7	Санузел	5,04	Д
8	Душевая комната с преддушевым помещением	3,67	Д

9	Гардероб	23,59	Д
10	Комната для хранения защитных средств	10,00	Д
11	Комната отдыха водителей ОВБ	17,66	Д
12	Гараж	62,40	В4
13	Насосная	24,74	Д
14	Подсобное помещение	8,96	Д
15	Электрощитовая	10,18	В4
16	Тамбур	2,96	Д
17	Коридор	55,22	Д
18	Мастерская для ремонта силового обо-	33,26	Д

	рудования с грузоподъемным механизмом		
19	Водомерный узел	4,50	Д
20	Помещение для хранения материалов и запчастей и аварийного запаса	50,38	Д
21	Кабинет руководителя группы ПС	18,09	Д
22	Пост охраны	6,90	Д
23	Комната отдыха охраны	6,00	Д
24	Холл	13,15	Д
25	Тамбур	3,02	Д

Изм.	Кол.	Лист	Издок	Подпись	Дата
0196.0-06-034-АНВК					
Строительство ПС 110 кВ "Сенная" с КЛ 110 кВ					
Закрывающая подстанция Здание вспомогательного назначения. Автоматизация наружных сетей водоснабжения и канализации					
			Стадия	Лист	Листов
			Р	13	
Здание вспомогательного назначения. План сетей на отм. +0.000 (1:100)					
			ООО "НПП "Инженерный центр" ПУ		
			г. Чебоксары	2011 г.	

Привязан

Инж.  
ГИП  
Н. контр.  
Инв. №

Разраб. Егоров  
Проверил Васильев  
ГИП Пулин  
Н. контр. Янковская  
Зам. нач. ПУ Горбачева

Монтажная единица	Марка кабеля по проекту	Заводская марка		Кол. резервных жил	Направление кабеля		Длина, м		Примечание
		Тип	Число и сечение жил		Откуда	Куда	По проекту	Про-ложено	
	КП 01	ПВС	2 x 0,75	1	ящик УВРУ -Я -32-20	Кнопка управления пожарным краном	64		Закрытая подстанция
	КП 02	ПВС	2 x 0,75	1	ящик УВРУ -Я -32-20	Кнопка управления пожарным краном	73		Закрытая подстанция
	КП 03	ПВС	2 x 0,75	1	ящик УВРУ -Я -32-20	Кнопка управления пожарным краном	58		Закрытая подстанция
	КП 04	ПВС	2 x 0,75	1	ящик УВРУ -Я -32-20	Кнопка управления пожарным краном	61		Закрытая подстанция
	КП 05	ПВС	2 x 0,75	1	ящик УВРУ -Я -32-20	Кнопка управления пожарным краном	56		Закрытая подстанция
	КП 06	ПВС	2 x 0,75	1	ящик УВРУ -Я -32-20	Кнопка управления пожарным краном	43		Закрытая подстанция
	КП 07	ПВС	2 x 0,75	1	ящик УВРУ -Я -32-20	Кнопка управления пожарным краном	49		Закрытая подстанция
	КП 08	ПВС	2 x 0,75	1	ящик УВРУ -Я -32-20	Кнопка управления пожарным краном	41		Закрытая подстанция
	КП 09	ПВС	2 x 0,75	1	ящик УВРУ -Я -32-20	Кнопка управления пожарным краном	73		Закрытая подстанция
	КП 10	ПВС	2 x 0,75	1	ящик УВРУ -Я -32-20	Кнопка управления пожарным краном	48		Закрытая подстанция
	КП 11	ПВС	2 x 0,75	1	ящик УВРУ -Я -32-20	Кнопка управления пожарным краном	61		Закрытая подстанция
	КП 12	ПВС	2 x 0,75	1	ящик УВРУ -Я -32-20	Кнопка управления пожарным краном	45		Закрытая подстанция
	КП 13	ВВГнг LS	5 x 4	1	питание от РЩ	ящик УВРУ -Я -32-20	64		Закрытая подстанция
	КП 14	ПВС	2 x 2,5	1	ящик УВРУ -Я -32-20	Двигатель задвижки	73		Закрытая подстанция
	КП 15	ПВС	2 x 0,75	1	ящик УВРУ -Я -32-20	Кнопка управления пожарным краном	64		Здание вспом. назначения
	КП 16	ПВС	2 x 0,75	1	ящик УВРУ -Я -32-20	Кнопка управления пожарным краном	73		Здание вспом. назначения
	КП 17	ПВС	2 x 0,75	1	ящик УВРУ -Я -32-20	Кнопка управления пожарным краном	58		Здание вспом. назначения
	КП 18	ПВС	2 x 0,75	1	ящик УВРУ -Я -32-20	Кнопка управления пожарным краном	61		Здание вспом. назначения
	КП 19	ПВС	2 x 0,75	1	ящик УВРУ -Я -32-20	Кнопка управления пожарным краном	56		Здание вспом. назначения
	КП 13	ВВГнг LS	5 x 4	1	питание от РЩ	ящик УВРУ -Я -32-20	64		Здание вспом. назначения
	КП 14	ПВС	2 x 2,5	1	ящик УВРУ -Я -32-20	Двигатель задвижки	73		Здание вспом. назначения

Примечания

- 1 Кабельный журнал не может служить основанием для нарезки кабеля. Кабель отрезается по фактически промеренной длине
- 2 Кабель заказать с 10% резервом

Изм.	Кол	Лист	№ док	Подпись	Дата

0196.0-06-034-АНВК

Строительство ПС 110 кВ "Сенная" с КЛ 110 кВ

Привязан	Разработал	Егоров	Проверил	Васильев	Инж.				
Инж.	ГИП		ГИП	Пулин	Н.контр.				
ГИП			Н.контр.	Янковская	Инв.№				
Н.контр.			Зам.нач.ПУ	Горбачева					
Инв.№									

Закрытая подстанция.  
Здание вспомогательного назначения.  
Автоматизация наружных сетей  
водоснабжения и канализации

Стадия	Лист	Листов
Р	14	

Кабельный журнал

ООО "НПП "Инженерный центр"  
г. Чебоксары 2011 г

Формат А3

Взам. инв. №  
Подпись и дата  
Инв. № подл.

Позиция	Наименование и техническая характеристика	Тип, марка, обозначение документа, опросного листа	Код оборудования, изделия, материала	Завод-изготовитель	Единица измерения	Количество	Масса единицы, кг	Примечание
1	2	3	4	5	6	7	8	9
	Ящик управления Я5000, типовой индекс 18, 400x300x250	УВРУ-Я-32-20-2274-ПН		ОАО "АБС	комплект	2		(8352)30-52-21
	в комплекте:	УХЛ4 серии КСАТО		Автоматизация"				<a href="mailto:adm@zeim.ru">adm@zeim.ru</a>
HL1, HL2	Лампа сигнальная	AD 16-22HS		г. Чебоксары	комп/шт.	1/2		Комплект УВРУ-Я-32-20-2274
SB1-SB3	Кнопка управления	SW2C-11			комп/шт.	1/3		
QF1	Автоматический выключатель, 1,6А	ВА47-63, 3P			комп/шт.	1/1		
SF1	Автоматический выключатель, 2А	ВА47-63, 1P			комп/шт.	1/1		
KM1, KM2	Пускатель магнитный	KMЭ 0910			комп/шт.	1/2		
	Приставка контактная	ПКЭ 11			комп/шт.	1/2		
KA1	Реле тока	PCT 40-3/2			комп/шт.	1/1		
KK1	Реле тепловое	РТЗ-1306			комп/шт.	1/1		
SB2.1-SB2.5	Пост управления кнопчный	ПКЕ 222-1			шт.	12		
	<i>Кабели и провода</i>							
	Провод гибкий, со скрученными многопроволочными медными жилами, с ПВХ-изоляцией в ПВХ оболочке	ПВС 2x0,75 ГОСТ 7399-97			м	70		
	Провод силовой с изоляцией из ПВХ пластиката сечением:	ПВ-3						
	2,5 мм	ГОСТ 6323-79			м	15		
	0,75 мм				м	30		
	Кабель контрольный с медными жилами, с ПВХ изоляцией в ПВХ оболочке пониженной горючести сечением:	КВВГнг-LS 10x1,5 Стандарт:16.К71-310-2001			м	280		

Согласовано

Взам. инв. №

Подпись и дата

Инв. № подл.

						<b>0196.0-06-034-АНВК.С</b>				
						<b>Строительство ПС 110 кВ "Сенная" с КЛ 110 кВ</b>				
Изм.	Лист	Кол.уч	№ док.	Подп.	Дата	Закрытая подстанция. Здание вспомогательного назначения. Автоматизация наружных сетей водоснабжения и канализации		Стадия	Лист	Листов
Разраб.	Егоров							Р	1	2
Проверил	Васильев									
ГИП	Пулин					Спецификация оборудования, изделий и материалов		ООО "НПП" "Инженерный центр" ПУ г. Чебоксары 2011г		
Н.контр.	Янковская									
Зам.нач.ПУ	Горбачева									

Позиция	Наименование и техническая характеристика	Тип, марка, обозначение документа, опросного листа	Код оборудования, изделия, материала	Завод-изготовитель	Единица измерения	Количество	Масса единицы, кг	Примечание
1	2	3	4	5	6	7	8	9
	<i>Монтажные изделия</i>							
	Труба гофрированная из ПВХ, диаметром 20мм	ГОСТ 50827-95			м	2		
	Рукава гибкие металлические	РЗ-Ц-Х 20 ТУ 22-5570-83			м	10		
	Кабель-канал 16x16x2000	КМ ТУ 3464-001-18461115-2002	СКК10-016-016-1-К01	Группа предприятий ЭТМ г. Казань	шт.	31		(843) 295-83-01
	Угол внешний	КМН	СКК100-Н-016-016-1-К01		шт	5		
	Угол внутренний	КМВ	СКК100-В-016-016-1-К01		шт	5		
	Т-образный угол	КМТ	СКК100-Т-016-016-1-К01		шт	2		
	Труба стальная оцинкованная водогазопроводная условным проходом 32 мм, наружным диаметром 42 мм.	ГОСТ 3262-75			м	20		
СК	Соединительная коробка 20 клеммами UT2,5 на DIN-рейке ~660 В 16 А	У615 АУ2 1Р54			шт	1		

Согласовано

Инв. № подл.      Подпись и дата      Взам. инв. №

Изм.	Лист	Кол.уч	№ док.	Подп.	Дата

0196.0-06-034-АНВК.С

Лист  
2