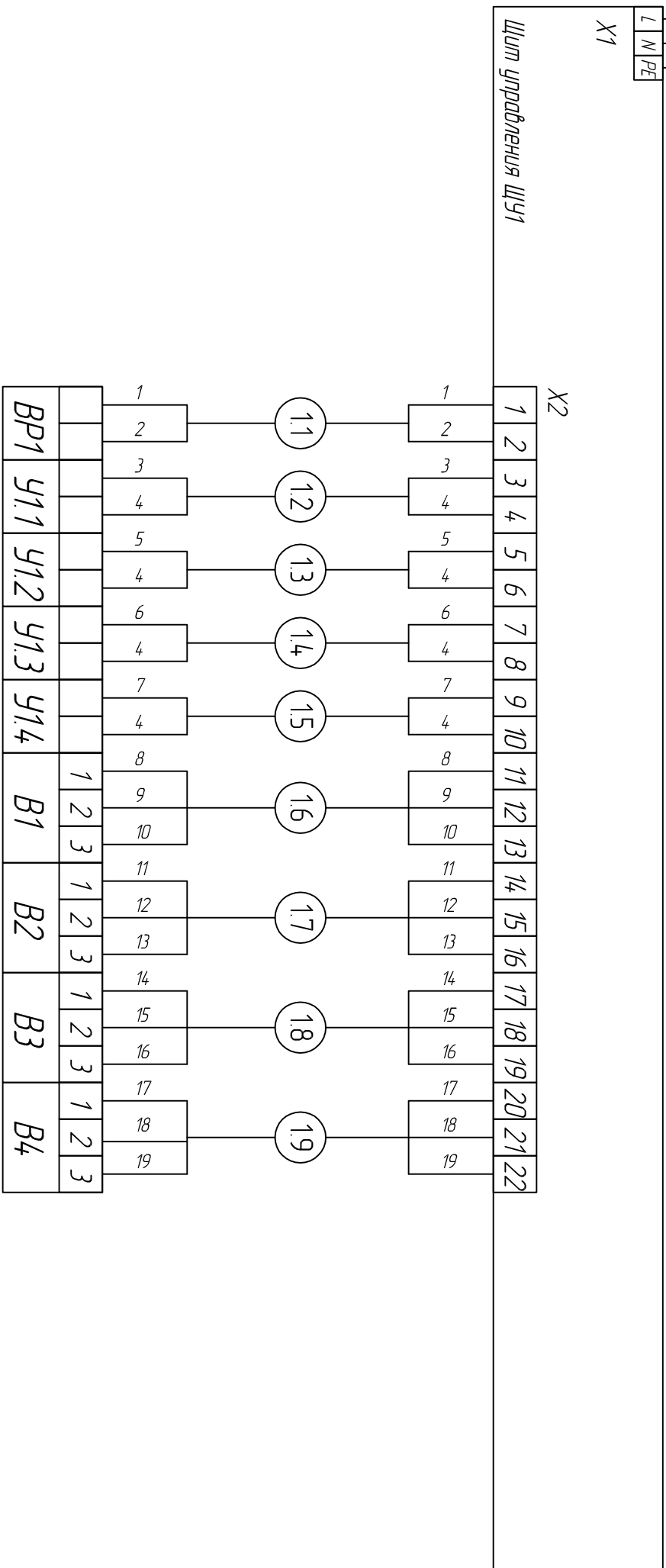


Инв. № подл.	Подп. и дата	Взам. инв. №	Инв. № дубл.	Подп. и дата

Справ. №	Перв. примен.

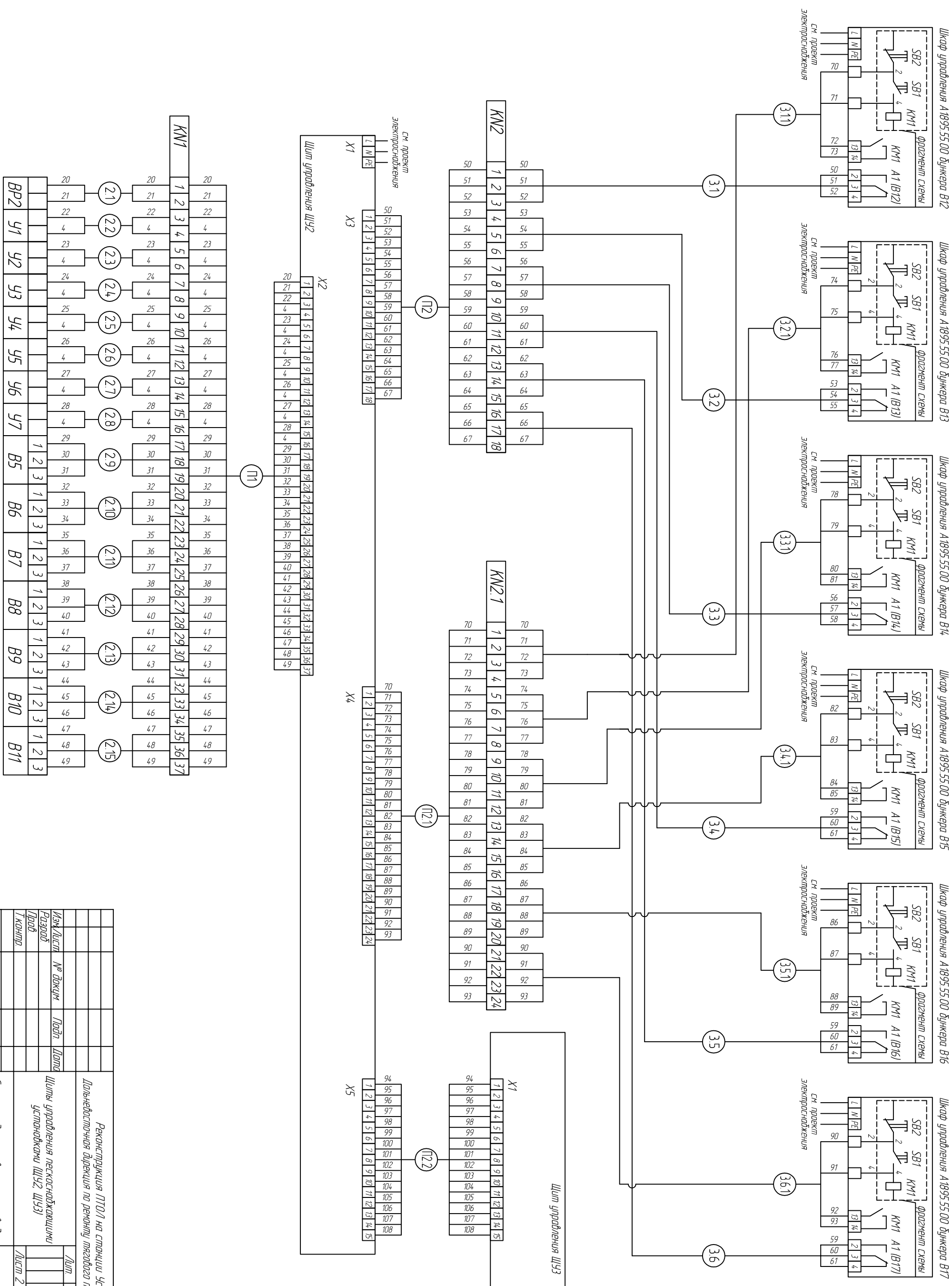
см проект
электроснабжения



Изм/Лист	№ докум.	Подп.	Дата	<p>Реконструкция ПТО/1 на станции Уссурийск Дальневосточная дирекция по ремонту тягового подвижного состава</p> <p>Щиты управления несекционированными установками (ЩУ1)</p> <p>Схема соединения внешних проводов</p>					
Разработ.									
Проект.									
Т.контр.									
Исполн.				Лист	Масса	Масштаб			
Умв.				Лист 1	Листов 2				

Копировал

формат А3



Имя/Исст	№ докум	Подп	Дата
Разработ			
Проект			
Технича			
Назначен			
Удобр			

Реконструкция ПТО1 на станциях Чесурск
Дальнейшая дирекция по ремонту подвижного состава
Щиты управления пелескопиджашими
установками (ЩУ2, ЩУ3)
Схема соединения внешних проводов

Лист	Масштаб	Масштаб
Лист 2		Листов 2