

"Спейс-проект"



"SPAce-project"

Рабочий проект

Заказчик: ООО "Мэркури Элит"

Объект: магазин "Giorgio Armani"

*Адрес: Московская обл., Одинцовский район, дер.
Барвиха*

Шифр объекта: 310314-МЭ

Часть проекта: ТОМ II. Отопление, Вентиляция и кондиционирование

Генеральный директор ООО "Спейс-проект" _____ Кузин В. И.

Руководитель проекта _____ Корчагина А. Б.

*Москва * 2020*

Ведомость основного комплекта рабочих чертежей марки "ОВ"

Лист	Наименование	Примечание
1	Общие данные (начало)	
2	Общие данные (окончание)	
3	Характеристики оборудования	
4	Таблица воздухообмена и теплопритоков	
5	Условные обозначения	
6	План потолка с размещением вентрешеток и оборудования	
7	План систем вентиляции и кондиционирования	
8	Система холодоснабжения.	
9	Система холодоснабжения. План на -1 этаже	
10	Схемы систем вентиляции и кондиционирования	
11	Схемы холодоснабжения и дренажа	
12	Сводный план	
13	Узлы крепления	

Основные показатели по чертежам отопления, вентиляции и кондиционирования

Наименование здания (сооружения) помещения	Объем, м ³	Периоды года при Tнар., С	Расход тепла, кВт					Расход холода, кВт	Установленная мощность, кВт
			на отопление	на вентиляцию	на тепловые завесы	на ГВС	общий		
Магазин	909	холодный -25 °С	7,74	-	12	-	19,74		1,7
		теплый +26 °С	-	-	-	-	-	64,7	13,24

Технические решения принятые в рабочих чертежах, соответствуют требованиям экологических, санитарно-гигиенических, противопожарных и других норм и правил, действующих на территории Российской Федерации, и обеспечивают безопасную для жизни людей эксплуатацию объекта при соблюдении предусмотренных рабочими чертежами мероприятий.

Главный инженер проекта

Лоскутников М. П.

Ведомость ссылочных и прилагаемых документов

Обозначение	Наименование	Примечание
Прилагаемые документы		
-СО.ОВ	Спецификация оборудования и материалов	

Заказчик: ООО "Мэркури Элит"
 Договор: 310314-МЭ ОВ

АДРЕС: Московская обл., Одинцовский район, дер. Барвиха

Изм.	Кол.ч.	№ док.	Лист	Подп.	Дата	Объект	Стадия	Лист	Листов
Рук.пр.		Корчагина			02.20	магазин "Giorgio Armani"	Р	1	14
ГИП		Лоскутников			02.20				
Разраб.		Митин			02.20	Общие данные. Начало			
Н. контр.		Мючалова			02.20				

ООО "СПЕЙС-проект"
SPACE-project LLC
 тел: (495) 777-4068, www.spa-inter.ru

СОГЛАСОВАНО :

Взамен инв. N

Подпись и дата

Инв. N подл.

Общие указания

Проект системы вентиляции и кондиционирования выполнен на основании задания заказчика и архитектурно-строительных чертежей.

Проект выполнен в соответствии с:

- СП 118.13330.2012 "Общественные здания и сооружения."
- СП 60.13330.2012 "Отопление, вентиляция и кондиционирование."
- СП 131.13330.2012 "Строительная климатология."
- СП 51.13330.2011 "Защита от шума."
- ГОСТ 21.101-97 "Основные требования к проектной и рабочей документации."

Настоящим проектом предусмотрены:

- система вентиляции;
- система кондиционирования;
- система отопления;

Расчетные параметры наружного воздуха:

- Зима. Температура $t = -25^{\circ}C$.
- Лето. Температура $t = +26^{\circ}C$.

Расчетная температура внутреннего воздуха в рабочей зоне: зима $t_{вн} = +21^{\circ}C (\pm 1^{\circ}C)$; лето $t_{вн} = +20^{\circ}C (\pm 1^{\circ}C)$. Скорость воздуха в обслуживаемой зоне не более 0,5 м/с. Уровень шума в обслуживаемых зонах принят не более 55 дБА согласно СНиП 11-12-77 "Защита от шума".

Вентиляция.

Для осуществления воздухообмена в помещениях запроектирована приточно-вытяжная система вентиляции с подключением к существующим коммуникациям здания.

Системы вентиляции:

- V38 - вытяжная система вентиляции (-2140 м³/ч),
- K38 - приточная система вентиляции (+2235 м³/ч),
- ВСУ23 - вытяжная система вентиляции с/у (-75 м³/ч).

Подача и удаление воздуха осуществляется через воздухопределительные щели в строительном исполнении шириной 40-50 мм в потолке и приточно-вытяжные круглые диффузоры. Приточные воздуховоды изолировать. Перед монтажом теплоизоляции все воздуховоды должны быть обезжирены. Теплоизоляция приточных воздуховодов - "Пенофол, тип С", толщина 10 мм. Для фланцев воздуховодов предусмотреть применение уплотнительной ленты.

Кондиционирование

Для снятия теплоизбытков предусмотрена система кондиционирования на базе фанкойлов канального типа фирмы Carrier и сплит-систем "Mitsubishi Electric" с внутренним блоками канального типа, фреон R410A. Подача и рециркуляция воздуха осуществляется через воздухопределительные щели в строительном исполнении в конструкции потолка. Воздуховоды выполняются из оцинкованной стали, класса плотности "П", толщиной не менее 0,7мм. Регулирование расхода воздуха производится путем установки дроссель-клапанов.

Обслуживание оборудования производится через сервисные люки.

Управление внутренними блоками производится от проводных пультов управления.

Управление фанкойлом предусмотреть по температурному датчику Carrier 42N9083, установленному в рециркуляционном канале.

Наружные блоки системы кондиционирования устанавливаются в зоне подземной парковки.

Воздуховоды и адаптеры приточных систем теплоизолировать материалом "Пенофол" тип С толщиной 10мм. Перед монтажом теплоизоляции все воздуховоды должны быть обезжирены. Для фланцев воздуховодов предусмотреть применение уплотнительной ленты.

Для предотвращения распространения вибрации монтаж оборудования производить с использованием виброгасителей.

Расчет системы кондиционирования проводился на компенсацию теплопоступлений от освещения, людей, оборудования, см. л. 4.

Итого необходимая холодопроизводительность с запасом 10% составляет 41318 Вт.

Холодоноситель системы холодоснабжения фанкойла - вода с температурным графиком 7/12° C.

Трубы тепло/холодоснабжения фанкойлов теплоизолировать материалом K-flex ST для трубопроводов до Ду32- толщиной 13мм, свыше Ду32- толщиной 19мм. Фреоноводы выполнены из медных труб в изоляции "K-Flex ST", толщиной 9 мм.

Дренаж выполнить растружной трубой ПВХ АГП, 10атм, SDR17-21, на клеевом соединении, диаметр условного прохода не менее 25мм. Трубу не теплоизолировать. Горизонтальные участки дренажного трубопровода проложить с уклоном не менее 1% в сторону движения жидкости от кондиционера.

Для защиты от внешних воздействий и герметизации теплоизоляции обмотать медную трассу в теплоизоляции по всей длине специальной тефлоновой лентой.

Указания по противопожарным мероприятиям.

После монтажа воздуховодов отверстия в стенах заложить негорючим материалом. На случай возникновения пожара проектом раздела ЭОМ предусмотреть отключение всех систем.

Указания по монтажу систем.

1. Монтажные работы производить в соответствии с чертежами, действующими нормативными документами и технической документацией.
2. Энергоснабжение установок и схему их подключения производить в соответствии с инструкциями и ПУЭ, при этом учитывать требования противопожарных норм и правил.
3. Исполнитель работ (подрядчик) в соответствии с действующим законодательством выполняет входной контроль переданной ему для исполнения документации, передает Заказчику перечень выявленных в ней недостатков, проверяет их устранение.
4. Все изменения в проекте должны быть согласованы с Заказчиком
5. Для предотвращения попадания пыли и мусора во время промежуточных этапов монтажа систем вентиляции и кондиционирования, необходимо устанавливать заглушки на входные и выходные отверстия канальных фанкойлов и внутренних блоков сплит систем.

Указания по пуско-наладочным работам.

1. Пуско-наладочные работы производить в соответствии с действующими нормами, требованиями проекта, ПУЭ, инструкции по установке оборудования.
2. Пуско-наладочные работы системы вентиляции и кондиционирования воздуха произвести до их закрытия строительными конструкциями.

СОГЛАСОВАНО :

Взвешен инв. N

Подпись и дата

Инв. N подл.

						Заказчик: ООО "Мэркури Элит"					
						Договор: 310314-МЭ	ОВ				
						АДРЕС: Московская обл., Одинцовский район, дер. Барвиха					
Изм.	Кол.ч.	№ док.	Лист	Подп.	Дата	ОБЪЕКТ: магазин "Giorgio Armani"	Стадия	Лист	Листов		
							Р	2			
Разраб.		Митин			02.20	Общие данные. Окончание	ООО "СПЕЙС-проект"				
Н. контр.		Мочалова			02.20		SPACE-project LLC тел: (495) 777-4068, www.spa-inter.ru				

Характеристики отопительно-вентиляционного оборудования

Обозначение системы	Кол-во систем	Наименование обслуживаемых помещений	Тип установки, агрегата	Вентилятор			Электродвигатель			Воздухогреватель				Фильтр	Воздухоохладитель			Примечание		
				L, м³/ч	P, Па	П, об/мин	Тип, исполнение по взрывозащите	N, кВт	П, об/мин	Тип	N	Температура теплоносителя, °С		Расход тепла, кВт	Тип	Тип	Температура хладагента, °С		Расход холода, кВт	
												от	до				от			до
K-38	1	Помещения магазина	сущ.приточная	2235	50														существующая	
B-38	1	Помещения магазина	сущ.вытяжная	2140	50														существующая	
Ф1-Ф2	2	Помещения магазина	42NH745	2160	50									водяной		7	12	12,65		
K1.1-K2.1	2	Помещения магазина	PEAD-M125JA	2500	70													12,5		
K3.1-K6.1	4	Помещения магазина	PEAD-M35JA	840	50													3,6		

Характеристики кондиционерного оборудования

Тип системы кондиционирования	Модель кондиционера	Условное обознач.	Обслуживаемые помещ.	Расход холода ном./факт, кВт	Расход тепла ном., кВт	Потреб. мощ. макс., кВт	Напряж., В	Звук. давление (выс.ск.), дБ	Расход воздуха (выс.ск), куб.м/ч	Размеры блока / панели, мм			Масса блока, кг	Соединит. трубы, диаметр, мм	Кол-во
										высота	ширина	глубина			
сплит-система Mitsubishi Electric	наруж.блок PUHZ-P125YKA	K1, K2		12,5		4,100	3/50/380	55		1350	950	330	99	9,5/15,9	2
	внутр.блок канального типа PEAD-M125JA	K1.1, K2.1	зал, офис	12,5		0,360	1/50/230	33	2500	250	1400	732	43	9,5/15,9	2
фанкойл Carrier	42NH745	Ф1, Ф2	зал	12,65		0,320	1/50/230	68	2160	250	1320	575	36	20	2
сплит-система Mitsubishi Electric	наруж.блок PUHZ-ZRP35VKA	K3-K6		3,6		0,860	1/50/230	46		600	800	323	42	6.35/12.7	4
	внутр.блок канального типа PEAD-M35JA	K3.1 - K6.1	примерочные	3,6		0,070	1/50/230	23	840	250	900	732	26	6.35/12.7	4

СОГЛАСОВАНО :

Взамен инв. N

Подпись и дата

Инв. N подл.

Заказчик: ООО "Мэркури Элит"
 Договор: 310314-МЭ ОВ

АДРЕС: Московская обл., Одинцовский район, дер. Барвиха

Изм.	Кол.ч.	№ док.	Лист	Подп.	Дата

ОБЪЕКТ:
 магазин "Giorgio Armani"

Стадия	Лист	Листов
P	3	

Разраб.	Митин	02.20
Н. контр.	Мочалова	02.20

Характеристика оборудования

ООО "СПЕЙС-проект"
SPACE-project LLC
 тел: (495) 777-4068, www.spa-inter.ru

Копировал

А3

Таблица воздухообмена и теплопритоков по помещениям

Расчетная таблица воздухообмена и теплоизбытков по помещениям

Помещение					Воздухо-обмен		Кратность		Обслуж.		Теплоизбытки, Вт								
№	Наименование	Площ. помещ., м2	Высота помещ., м	Объем, м3	Приток	Вы-тяжка	Приток	Вы-тяжка	Приток	Вы-тяжка	Тепловыделение от людей Вт/чел	Кол-во посетителей, чел	Кол-во продавцов, чел	от людей	от солнечной радиации	от электроосветит. приборов	от оборудования	Суммарные теплоизбытки	с запасом 10%
1	Зал №1	95,5	3,3	318,8	600	560	1,9	1,8	К38	В38	150	18	4	3300	11800	6023,00		21123,00	23240,00
2	Зал №2	39,8	3,3	132,9	280	250	2,1	1,9	К38	В38	150	8	2	1500	-	1634,00		3134,00	3450,00
3	Зал №3	40,9	3,3	136,5	280	250	2,1	1,8	К38	В38	150	8	2	1500	-	1732,00		3232,00	3560,00
4	Зал №4	32,8	2,6	85,3	200	230	2,3	2,7	К38	В38	150	7	1	1200	-	1889,00		3089,00	3400,00
5	Упаковочная	5,9	2,5	14,8	60	60	4,0	4,0	К38	В38	150	0	1	150	-	371,00	300	821,00	910,00
6	Касса - помещение клиента	5,5	2,9	16,1	80	70	5,0	4,3	К38	В38	150	2	0	300	-	604,00		904,00	1000,00
7	Касса - помещение кассира	4,2	2,5	10,5	60	60	5,7	5,7	К38	В38	150	0	1	150	-	144,00	300	594,00	660,00
8	Примерочная №1	10,0	2,9	29,3	120	120	4,1	4,1	К38	В38	150	1	1	300	-	717,00		1017,00	1120,00
9	Комната для переодевания №1	4,7	2,9	13,8	60	60	4,4	4,4	К38	В38	150	1	0	150	-	108,00		258,00	290,00
10	Примерочная №2	9,9	2,9	29,0	120	120	4,1	4,1	К38	В38	150	1	1	300	-	717,00		1017,00	1120,00
11	Комната для переодевания №2	4,8	2,9	14,0	60	60	4,3	4,3	К38	В38	150	1	0	150	-	108,00		258,00	290,00
12	Примерочная №3	9,9	2,9	29,0	120	120	4,1	4,1	К38	В38	150	1	1	300	-	717,00		1017,00	1120,00
13	Примерочная №4	10,8	2,9	31,6	120	120	3,8	3,8	К38	В38	150	1	1	300	-	717,00		1017,00	1120,00
14	Тамбур санузла	3,8	2,9	11,1	75	0	6,7	0,0			150	0	0	0	-	54,00		54,00	60,00
15	Санузел	3,3	2,9	9,7	0	75	0,0	7,8		ВСу-25	150	0	0	0	-	60,00		0,00	0,00
16	Тамбур	6,6	3,3	22,0	0	0	0,0	0,0			150	0	0	0	-	27,60		27,60	40,00
17	электрощитовая	1,6	2,9	4,7	0	60	0,0	12,8								28,80	1500	1528,80	1690,00
				#####	2235	2215					Σ	49	15	9600	-	15622,60	2100	27322,60	
																	Qсум	37562,60	
																	Qсум+10%	41318,86	

СОГЛАСОВАНО :

Взамен инв. N

Подпись и дата

Инв. N подл.

						Заказчик: ООО "Мэркури Элит"			ОВ		
						Договор: 310314-МЭ					
						АДРЕС: Московская обл., Одинцовский район, дер. Барвиха					
Изм.	Кол-во	№ док.	Лист	Подп.	Дата	ОБЪЕКТ:			Страница	Лист	Листов
						магазин "Giorgio Armani"			Р	4	
Разраб.	Митин				02.20	Таблица воздухообмена и теплопритоков			ООО "СПЕЙС-проект" SPACE-project LLC тел: (495) 777-4068, www.spa-inter.ru		
Н. контр.	Мочалова				02.20						

Копировал

А3

Условные обозначения

Обозначение	Наименование
	воздуховод стальной
	воздуховод гибкий
	решетка щелевая
	диффузор круглый потолочный
	трубопроводы холодоснабжения
	трубопровод теплоснабжения
	дренажный трубопровод
	фреоновые трассы K1 и K2
	кондиционер (внутр.блок) канального типа
	Сервисный люк
	прибор отплення
	зоны электрического теплого пола
	спринклеры
	дроссель-клапан
	запорный клапан
	регулирующий клапан с эл. приводом
	регулирующий клапан
	фильтр
	сливной кран
	воздухоотводчик
	манометр
	термометр
	термоманометр

СОГЛАСОВАНО :

Взамен инв. N

Подпись и дата

Инв. N подл.

Заказчик: ООО "Мэркури Элит"
Договор: 310314-МЭ

ОВ

АДРЕС: Московская обл., Одинцовский район, дер.
Барвиха

Изм.	Кол.ч.	№ док.	Лист	Подп.	Дата

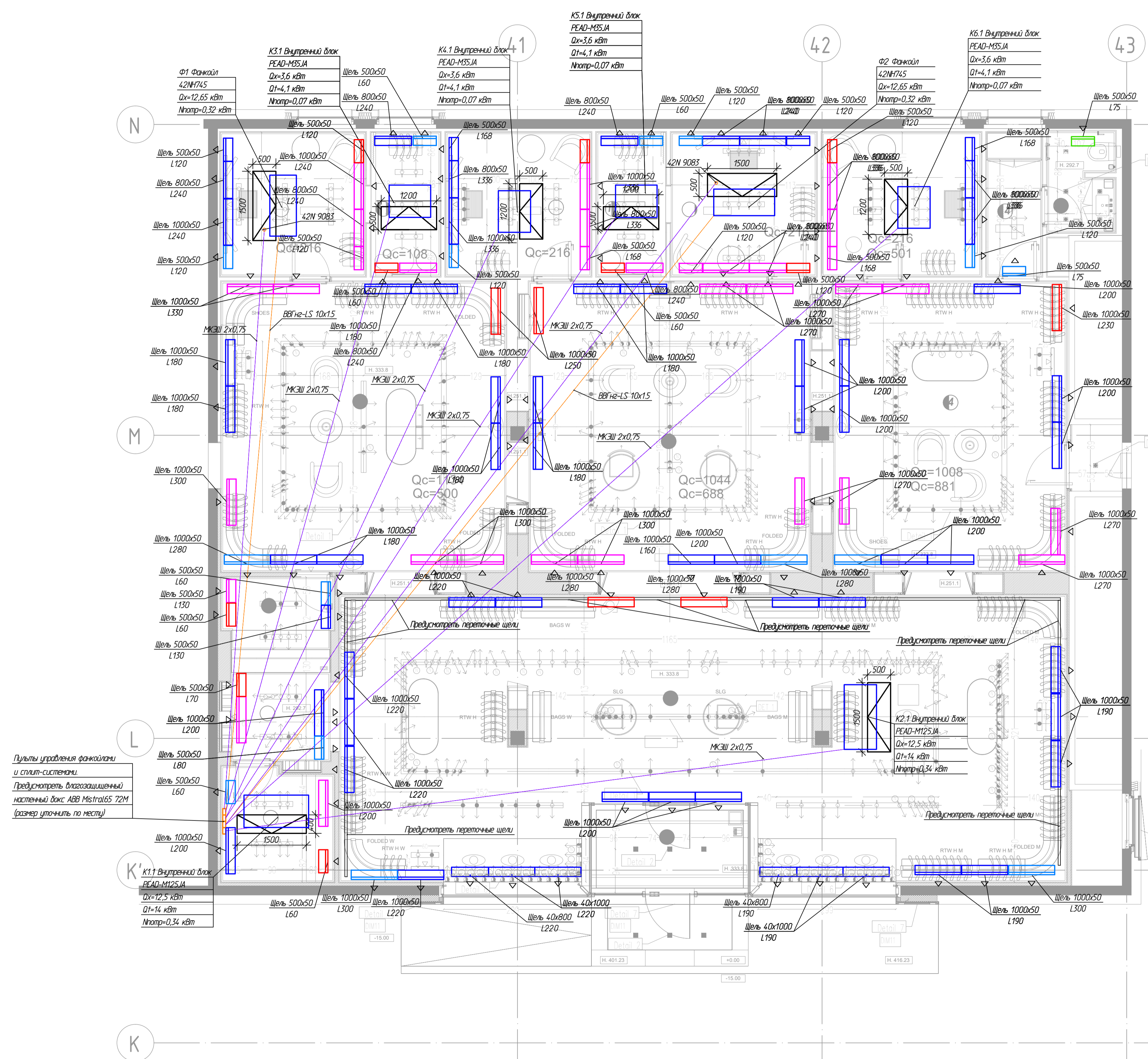
ОБЪЕКТ:
магазин "Giorgio Armani"

Стадия	Лист	Листов
P	5	

Разраб.	Митин	02.20
Н. контр.	Мочалова	02.20

Условные обозначения

ООО "СПЕЙС-проект"
SPACE-project LLC
тел: (495) 777-4068, www.spa-inter.ru



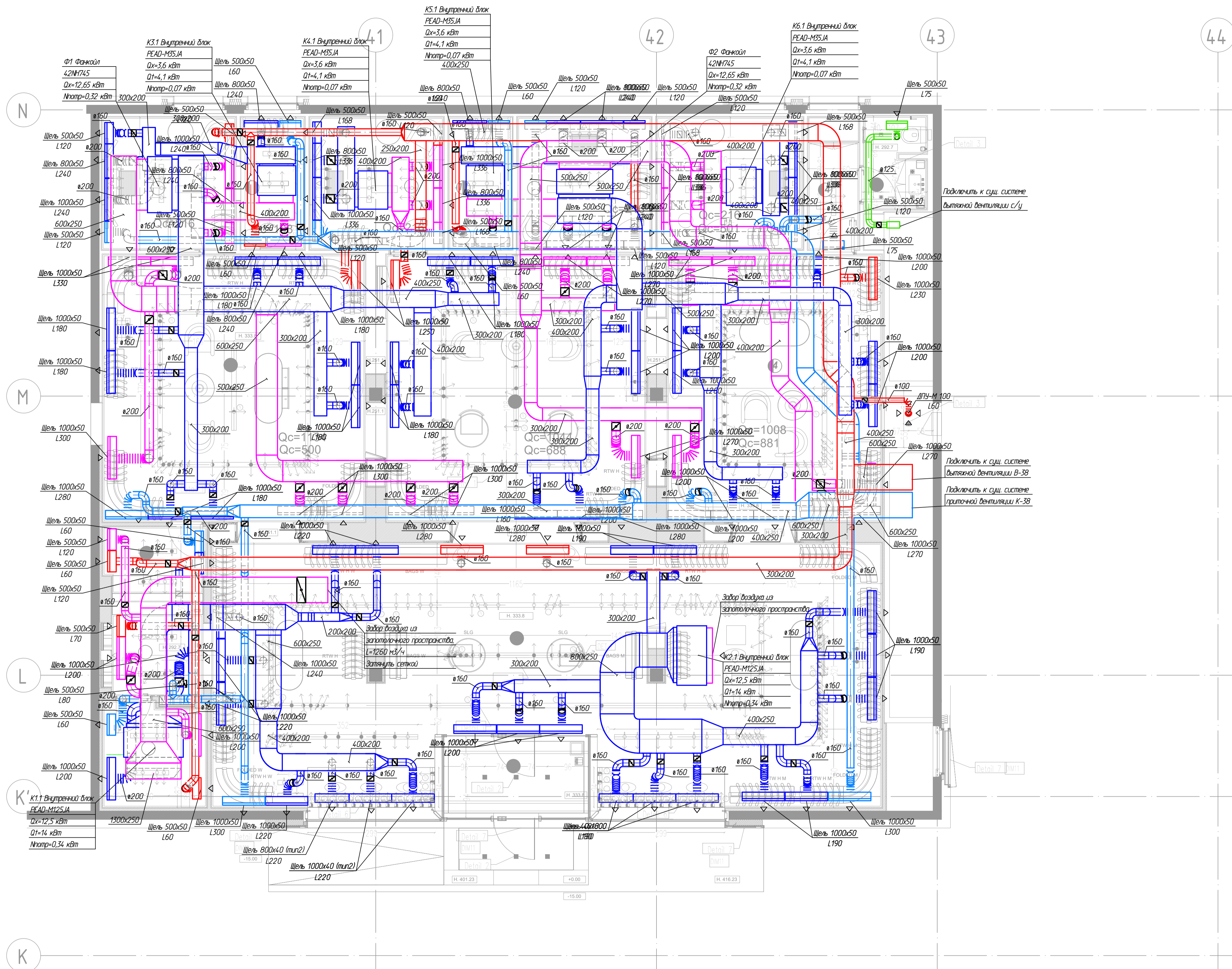
Пульты управления фанкойлами и сплит-системами. Предусмотреть влагозащитный настенный блок АВВ Mistral65 72M (размер уточнить по месту).

- Примечания:
1. Привязки вентиляционных щелей, пультов управления и других видимых элементов смотреть в архитектурных чертежах.
 2. Перед монтажом теплоизоляции все воздухоходы должны быть обезжирены.

Заказчик: ООО "Маркизы Элит"		Договор: 310314-143		08	
Имя		Адрес: Московская обл., Одинцовский район, дер. Барвиха		Страница / Лист / Листов	
Разработчик: Митин		Объект: магазин "Giorgio Armani"		Р / 6	
Н. контр. Мочалова		План потолка с размещением вентрешеток и оборудования		02.20 / 02.20	
Имя		ООО "СПАС-Проект"		SPAce-project LLC	
Имя		Тел: (495) 777-4068, www.spa-inter.ru		А1	

M1.50

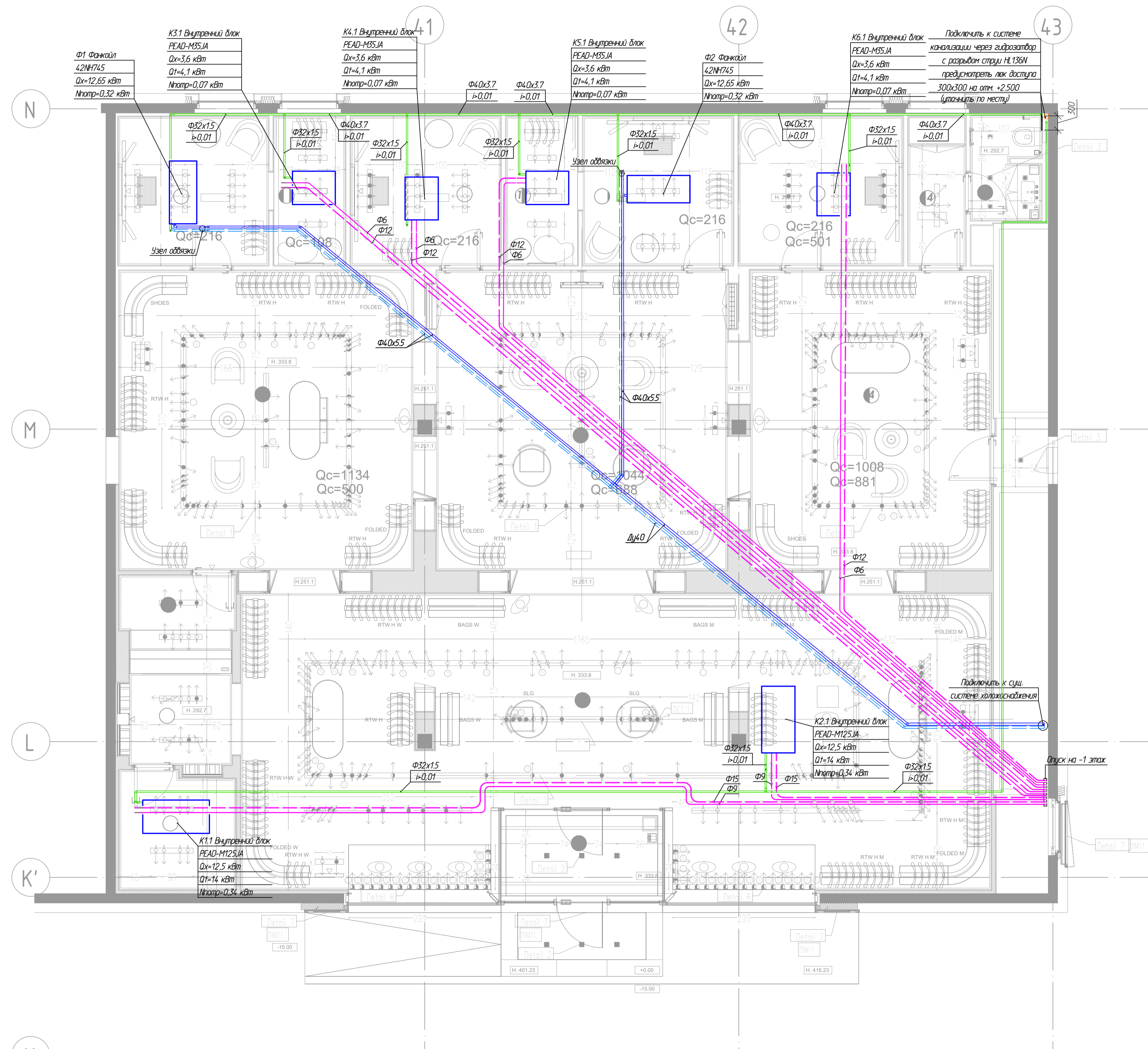
Копировать



И.О. И.под.	Подпись и дата	Взвешено и дата	Согласовано:

- Примечания:
1. Привязки вентиляционных щелей, пультов управления и других видимых элементов смотреть в архитектурных чертежах.
 2. Перед монтажом теплоизоляции все воздуховоды должны быть обезжирены.

Заказчик: ООО "Маркиры Элит"		Логовар: 310314-МЭ		08	
Адрес: Московская обл., Одинцовский район, дер. Барвиха					
Объект: магазин "Giorgio Armani"				Страница	Листов
				P	7
Разработчик	Митин	02.20	ООО "СПЕЦПРОЕКТ"		
Н. контр.	Мухомова	02.20	SPACE-project LLC		
			тел. (495) 777-4068, www.space-project.ru		



- Примечания:
- Теплоизоляция трубопроводов холодоснабжения - "K-Flex ST", толщиной 13 мм.
 - Теплоизоляция фреоновых трубопроводов - "K-Flex ST", толщиной 9 мм.
 - Все повороты фреоновой линии выполнять отводами 45°
 - Внутренний блок сплит-системы канального типа имеет встроенный дренажный насос
 - Для защиты от внешних воздействий и герметизации теплоизоляции обмотать медную трубку в теплоизоляции по всей длине специальной тефлоновой лентой.
 - Теплоизоляция K-Flex монтируется на фреонагреватели путем приклеивания всей поверхности к трубе.
 - Трубопроводы системы холодоснабжения фанкойла выполнять из труб полипропиленовых STRO32P20 Ekarplastik.
 - Все привязки видных элементов (диффузоры, вентили, сервисные лаки, пульты управления) смотреть в проекте АР
 - Фреонагреватели проложить в перфорированных лотках. Предусмотреть максимальное расстояние между точками крепления лотков не более 1,5м.

СОСТАВЛЯЮЩИЙ: _____
 Проверен и одобрен: _____
 Исполнитель: _____

		Заказчик: ООО "Маркизы Элит"		M150	
		Договор: 310314-МЭ		08	
		Адрес: Московская обл., Одинцовский район, дер. Барвиха			
Изм.	Колуч.	№ док.	Лист	Подп.	Дата
Объект:			Статус	Лист	Листов
магазин "Giorgio Armani"			P	8	
Разработчик:		Митин		02.20	
Н. контр.:		Мочалова		02.20	
		План трубопроводов систем кондиционирования		ООО "СПАС-Проект" SP Ace-project LLC тел: (495) 777-4068, www.spa-project.ru	
		Копировал		A1	

43
43

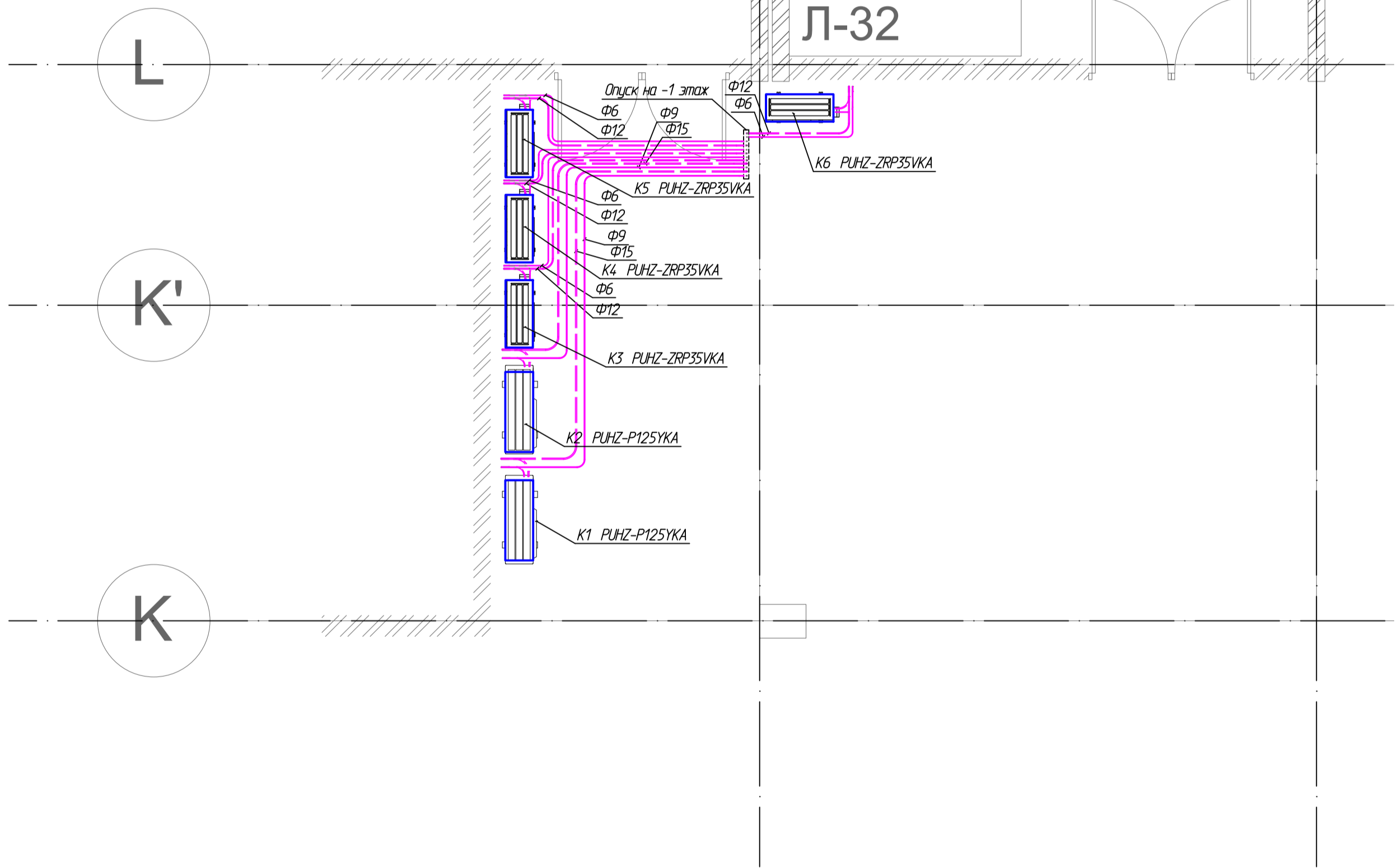
44
44

3 ЛЛХ

097

б

Л-32



Примечания:

- Теплоизоляция трубопроводов холодоснабжения - "K-Flex ST", толщиной 13 мм.
- Теплоизоляция фреоновых трубопроводов - "K-Flex ST", толщиной 9 мм.
- Все повороты дренажной линии выполнять отводами 45°
- Внутренний блок сплит-системы канального типа имеет встроенный дренажный насос
- Для защиты от внешних воздействий и герметизации теплоизоляции обмотать медную трассу в теплоизоляции по всей длине специальной тефлоновой лентой.
- Теплоизоляция K-flex монтируется на фреоновые трубы путем приклеивания всей поверхности к трубе.
- Трубопроводы системы холодоснабжения фанкойла выполнить из труб полипропиленовых STRO32P20 Ekoplastik.
- Все привязки видимых элементов (диффузоры, вентцели, сервисные люки, пульты управления) смотреть в проекте АР
- Фреоновые трубы проложить в перфорированных лотках. Предусмотреть максимальное расстояние между точками крепления лотков не более 1,5м.

M1:100

					Заказчик: ООО "Мэриури Элит"						
					Договор: 310314-МЭ			ОВ			
					АДРЕС: Московская обл., Одинцовский район, дер. Барвиха						
Изм.	Колуч.	Ирвк.	Лист	Подп.	Дата	ОБЪЕКТ:			Стадия	Лист	Листов
						магазин "Giorgio Armani"			Р	9	
Разраб.	Митин				02.20	Система холодоснабжения. План на -1 этаже			ООО "СПЕЙС-проект" SPACE-project LLC тел: (495) 777-4068, www.spa-inter.ru		
Н. контр.	Мочалова				02.20						

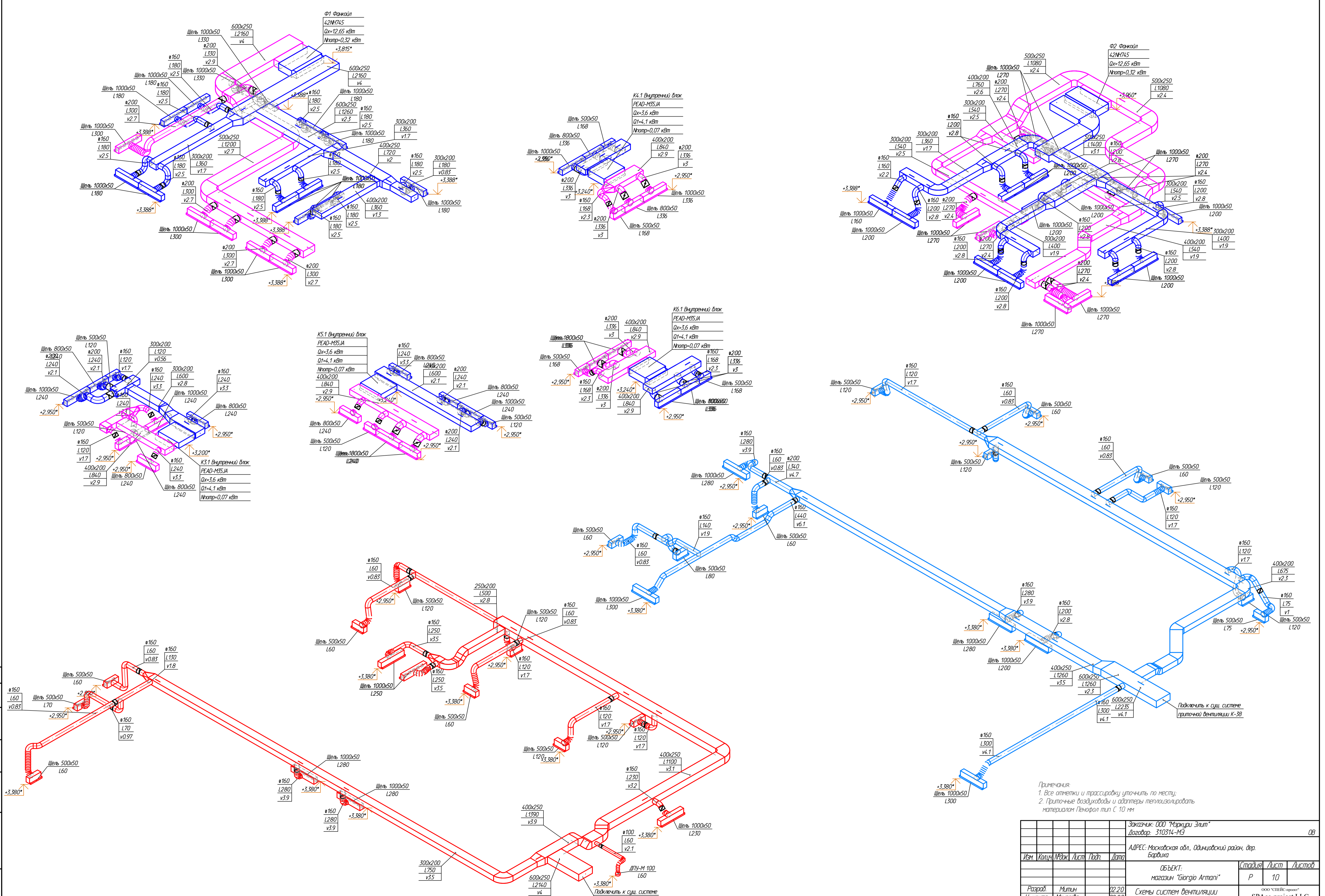
Копировал

A2

СОГЛАСОВАНО:

Взамен №№, №

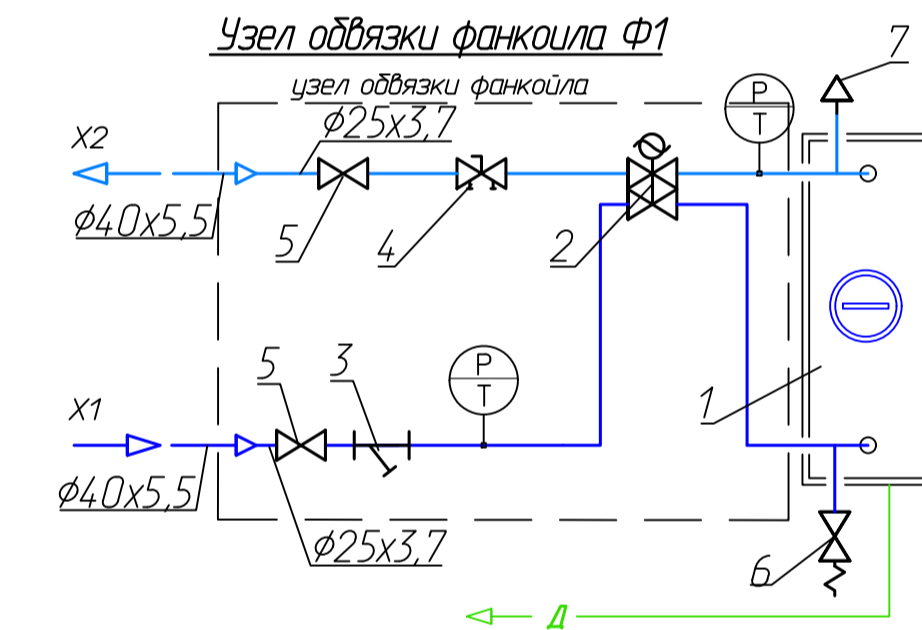
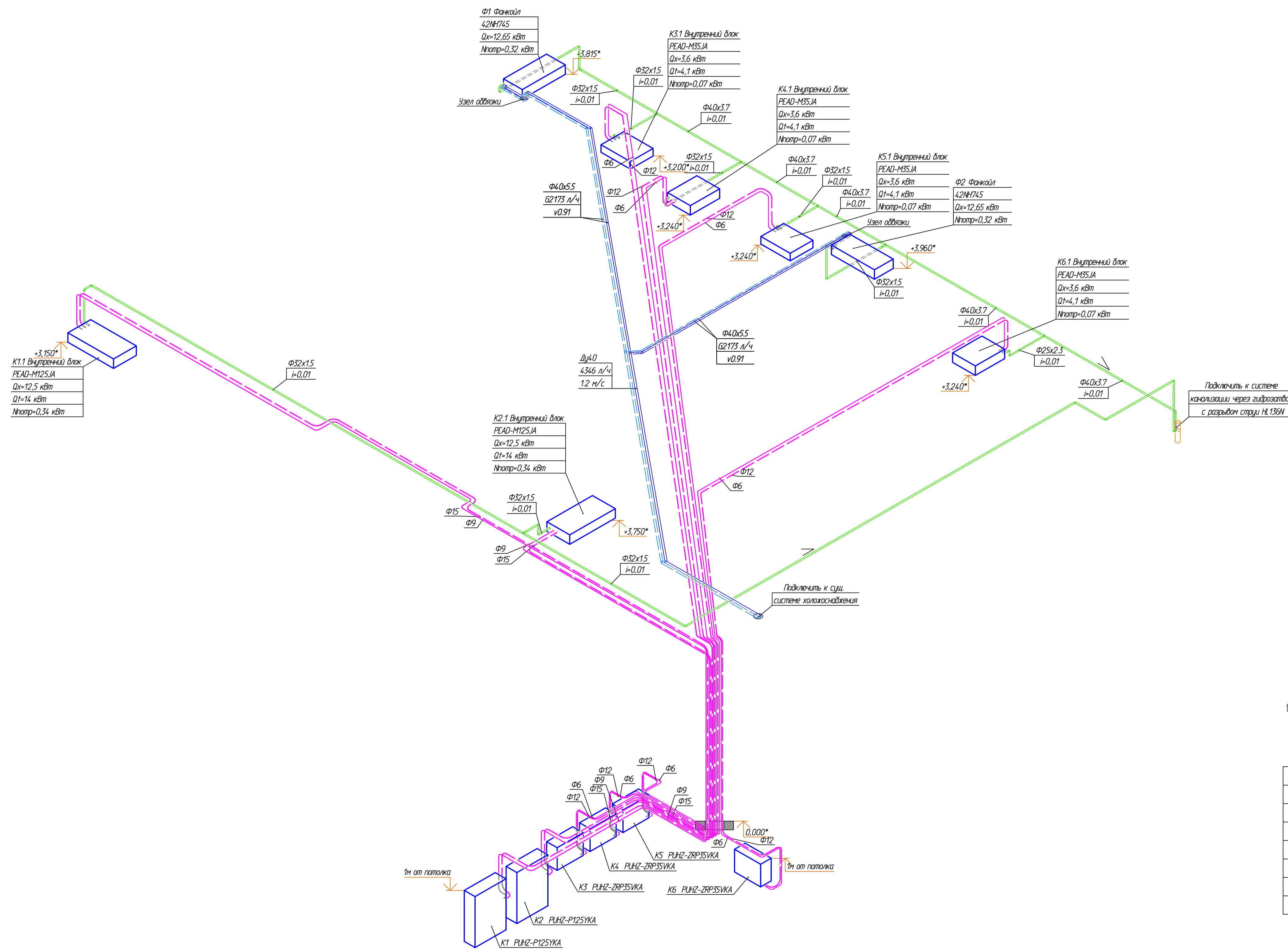
Подпись и дата



Примечания:
1. Все отметки и трассировку уточнить по месту;
2. Приточные воздуховоды и адаптеры теплоизолировать материалом Пенорол тип С 10 мм

		Заказчик: ООО "Маркури Элит"		08	
		Договор: 310314-МЭ			
		АДРЕС: Московская обл., Одинцовский район, дер. Барышка			
		ОБЪЕКТ: магазин "Giorgio Armani"		Страница	Лист
				P	10
Разработчик	Митин	22.20	Схемы систем вентиляции и кондиционирования		000 "СПАС-ПРОЕКТ"
Н. контр.	Минаева	22.20			SPACE-project LLC
				тел: (495) 777-4068, www.space-project.ru	
				Копировал	
				A1	

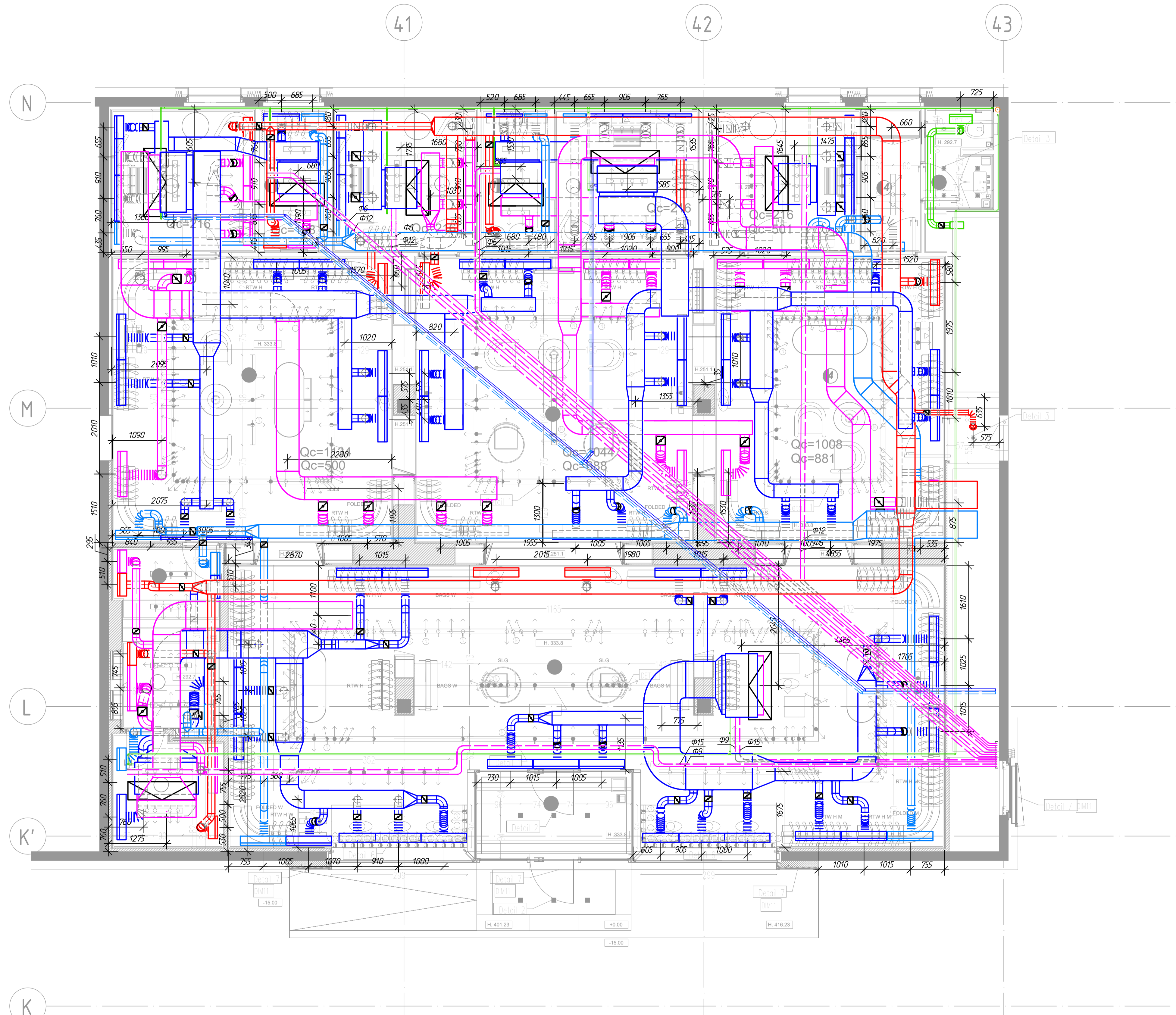
СОГЛАСОВАНО: _____



№	Наименование	Производитель	
1	Фанкойл Ф1	Carrier	
2	3-ходовой вентиль 42NH9003 с сервоприводом	Carrier	Ду20
3	Фильтр сетчатый	Bugatti	Ду20
4	Балансировочный вентиль MSV-B0	Danfoss	Ду20
5	Запорный вентиль BG 302	Bugatti	Ду20
6	Кран сливной со штуцером для шланга BG302	Bugatti	Ду15
7	Автоматический воздухоотводчик	Danfoss	Ду15

- Примечания:
- Все отметки и трассировку трубопроводов уточнить по месту;
 - Фреоновые трубопроводы прокладывать в тепловой изоляции K-flex 13 мм;
 - Материал фланцевых труб - НПВХ с раструбом под клеевое соединение;
 - Трубопроводы системы холодоснабжения фанкойла выполнять из труб полипропиленовых STRO32P20 Ecorlastik;
 - Для защиты от внешних воздействий и герметизации теплоизоляции обмотать медную трассу в теплоизоляции по всей длине специальной тефлоновой лентой;
 - Фреоновые проложить в перфорированных лотках. Предусмотреть максимальное расстояние между точками крепления лотков не более 1,5м.

Заказчик: ООО "Мэриуи Элит"		08	
Договор: 310314-ИЭ			
АДРЕС: Московская обл., Одинцовский район, дер. Барвиха			
Изм.	Колуч.	Нр/жк.	Лист Подп.
Объект: магазин "Giorgio Armani"			Страницы: P 11
Разработчик: Митин Н. контр.	М.И.Иванова	02.20	02.20
Схемы холодоснабжения и дренажа			000 "СПАС-проект" SPAce-project LLC тел: (495) 777-4068, www.spa-inter.ru
Копировал			A1



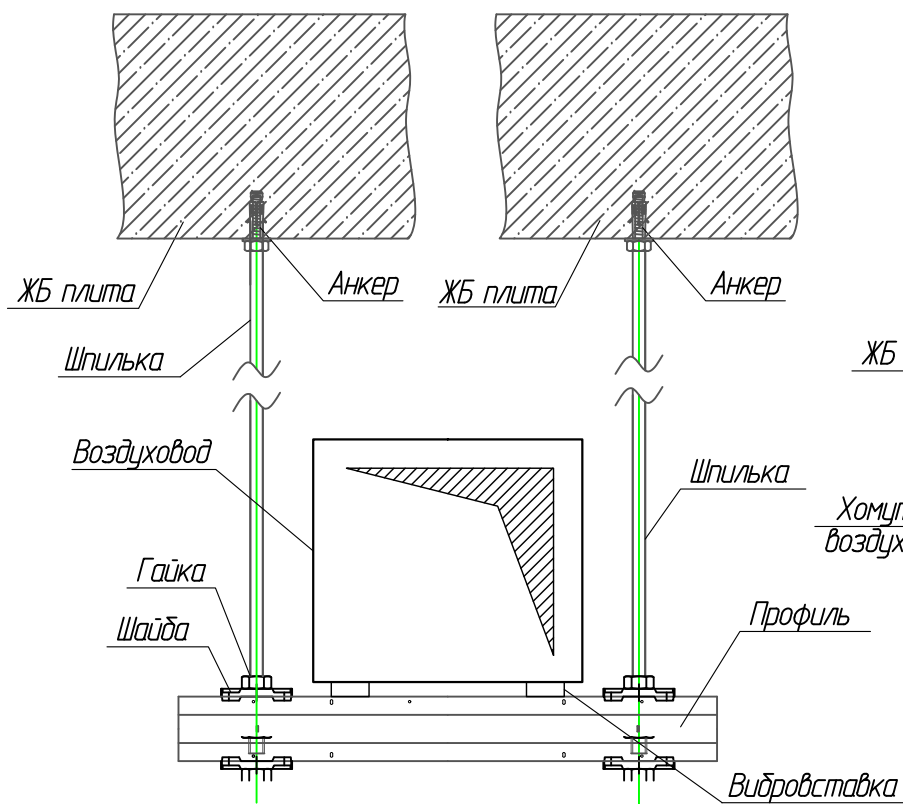
Примечания:
 1. Все приемы видимых элементов (диффузоры, вентиляторы, сервисные люки, пульта управления) смотреть в проекте АР

И.О. И.под.	Подпись и дата	Всехчч И.О. И.

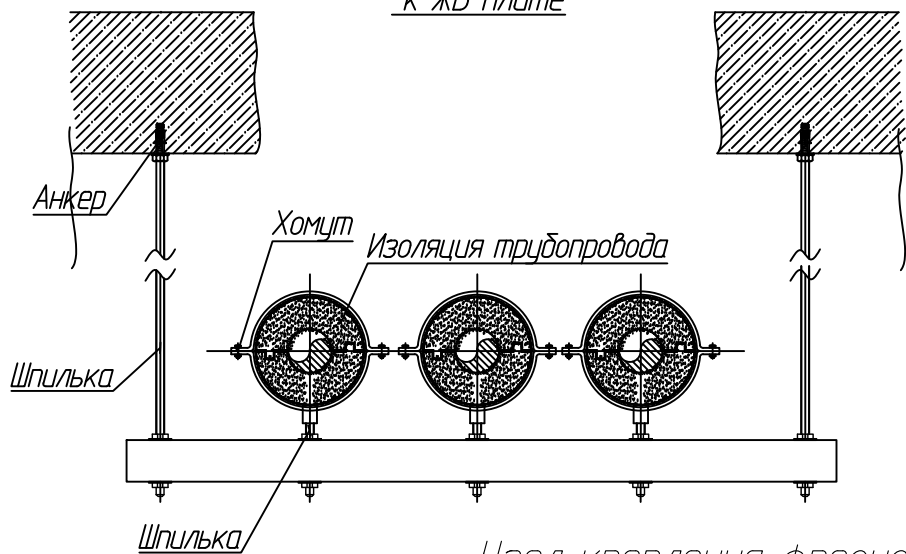
		Заказчик: ООО "Маршрут Элит"		08	
		Договор: 310314-ИЭ			
		Адрес: Московская обл., Одинцовский район, дер. Барвиха			
		Объект: магазин "Giorgio Armani"		Статус	Лист
				P	12
		Свободный план		000 "СПАС-проект"	
				SPAce-project LLC	
				тел: (495) 777-4068, www.spa-project.ru	
Разработчик	Митин	02.20			
Н. контр.	Мочалова	02.20			
Копировал					
A1					

M150

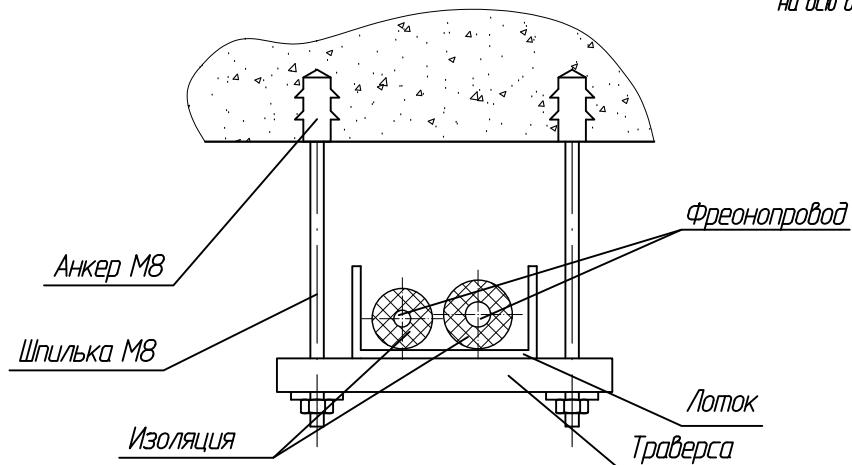
Элементы крепления прямоугольных воздуховодов к ЖБ плите



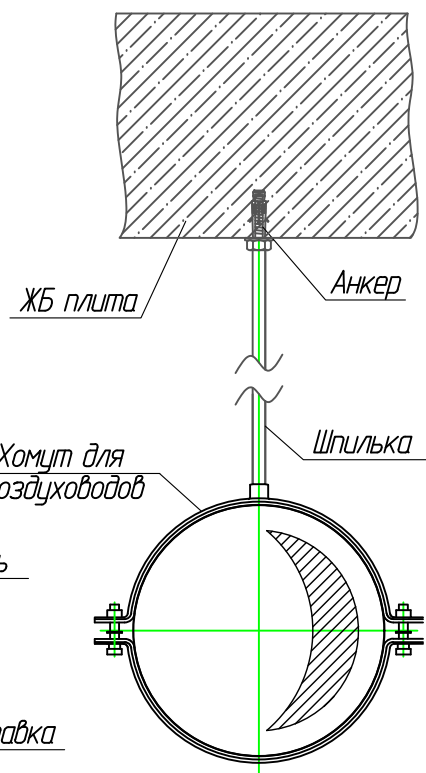
Крепление группы трубопроводов к ЖБ плите



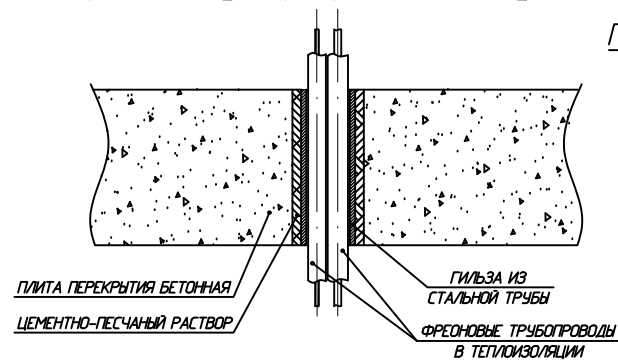
Узел крепления фреонапровода



Элементы крепления круглых воздуховодов к ЖБ плите



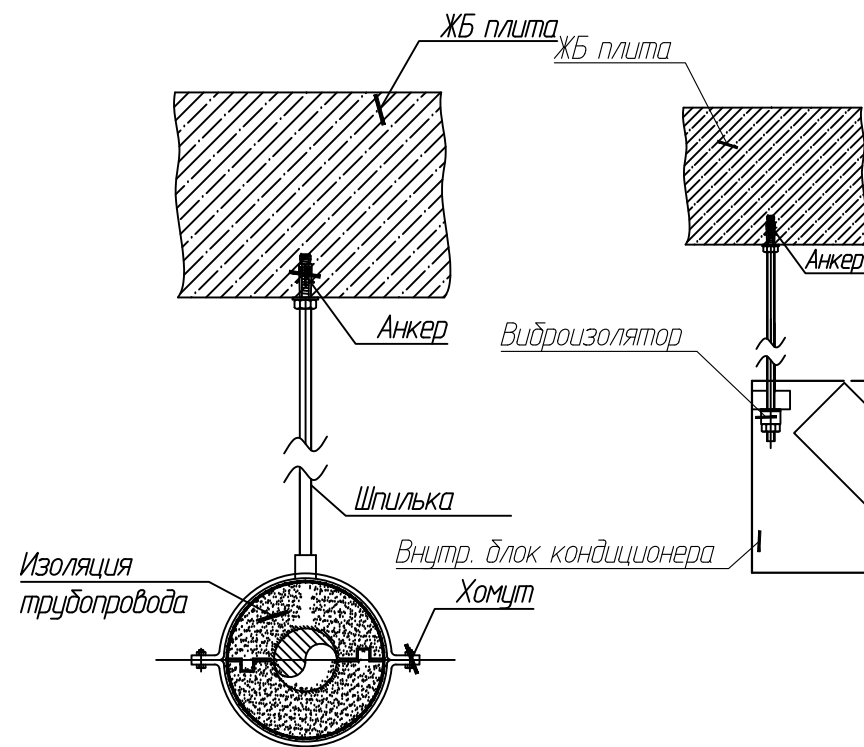
Узел прохода фреоновых трубопроводов через плиту перекрытия/стену



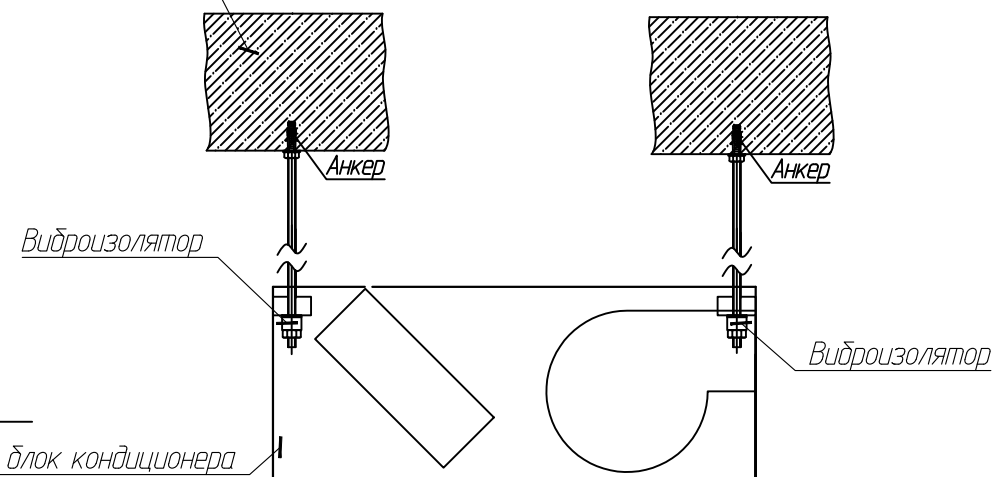
Указания по выполнению узла прохода

1. Внутреннее пространство гильзы заполнить минеральной ватой на всю длину гильзы.
2. Зазор между гильзой и бетонной плитой перекрытия заполнить цементно-песчаным раствором на всю высоту плиты перекрытия, предварительно обернув гильзу гидроизоляционным материалом.

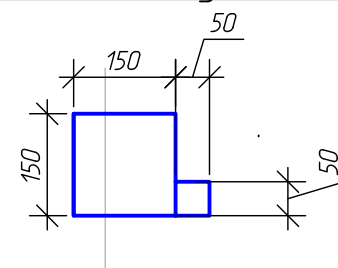
Элементы крепления трубопроводов



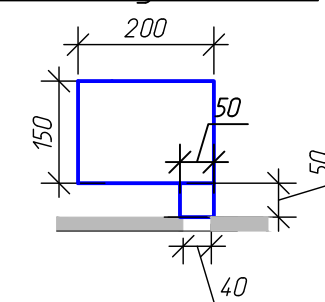
Крепление внутр. блока кондиционера к ЖБ плите



Адаптер с горизонтальной подачей воздуха (тип 1)



Адаптер с вертикальной подачей воздуха (тип 2)



СОГЛАСОВАНО:

Взам. инв. N

Подпись и дата

Инв. N подл.

M1:50

Заказчик: ООО "Мэркури Элит"
Договор: 310314-МЭ

0В

АДРЕС: Московская обл., Одинцовский район, дер. Барвиха

Изм.	Кол.ч.	№ док.	Лист	Подп.	Дата
Разраб.		Митин			02.20
Н. контр.		Мочалова			02.20

ОБЪЕКТ:
магазин "Giorgio Armani"

Стадия	Лист	Листов
Р	13	

Узлы крепления

ООО "СПЕЙС-проект"
SPACE-project LLC
тел: (495) 777-4068, www.spa-inter.ru

Копировал

A3