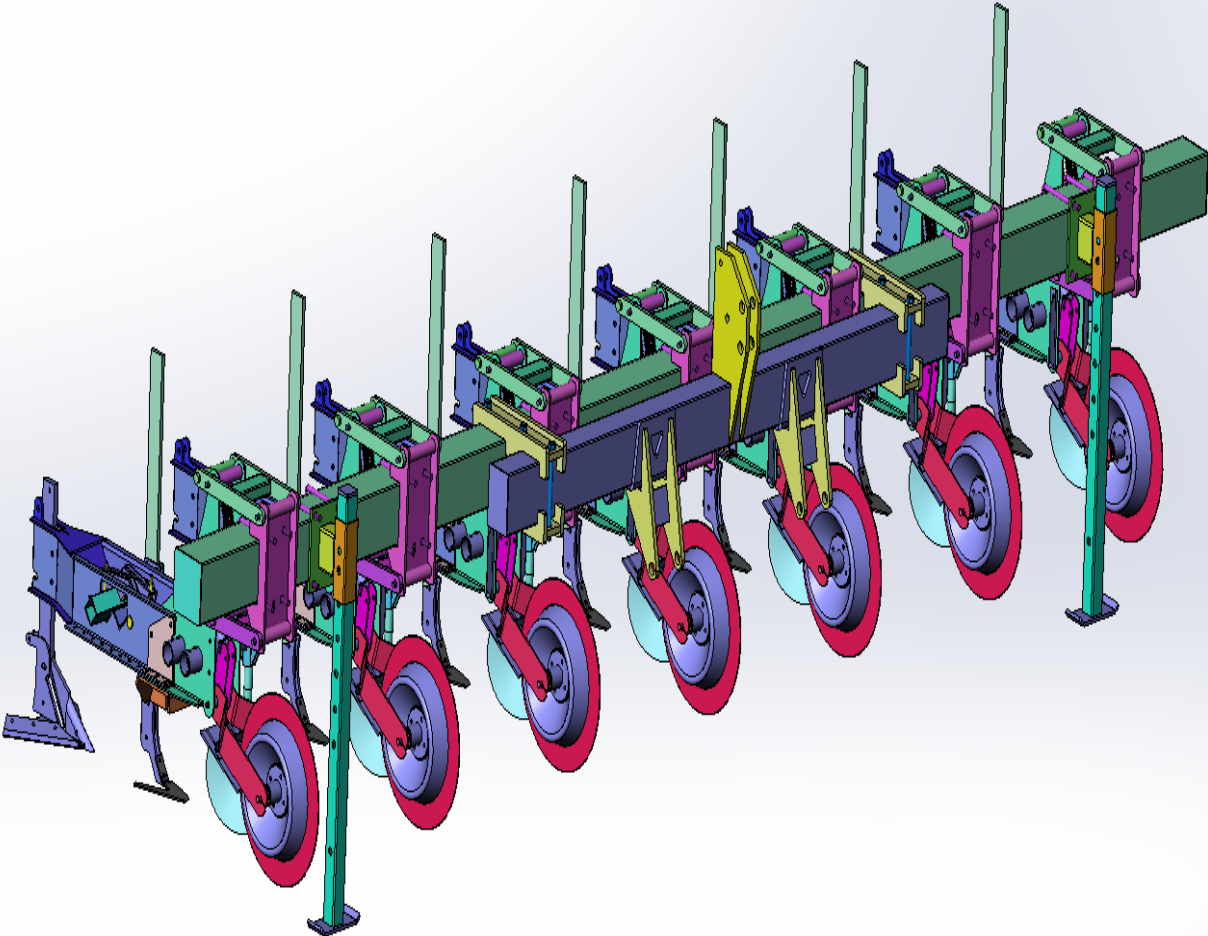
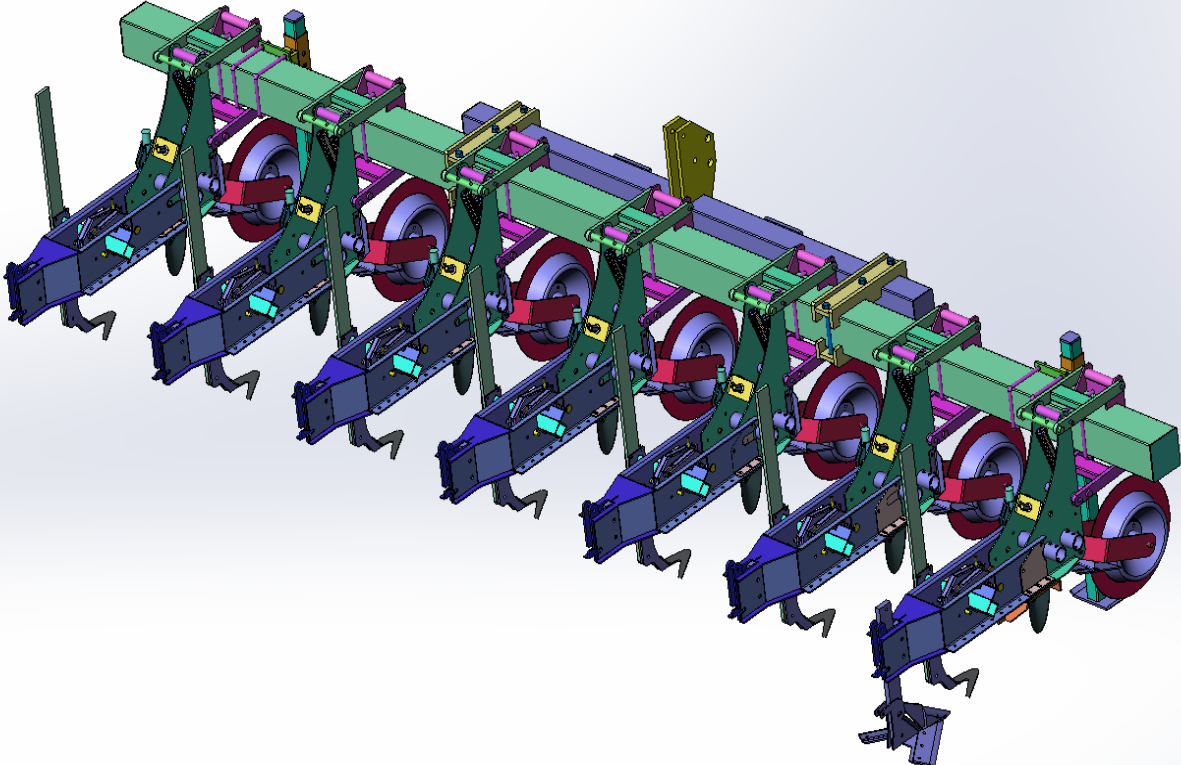
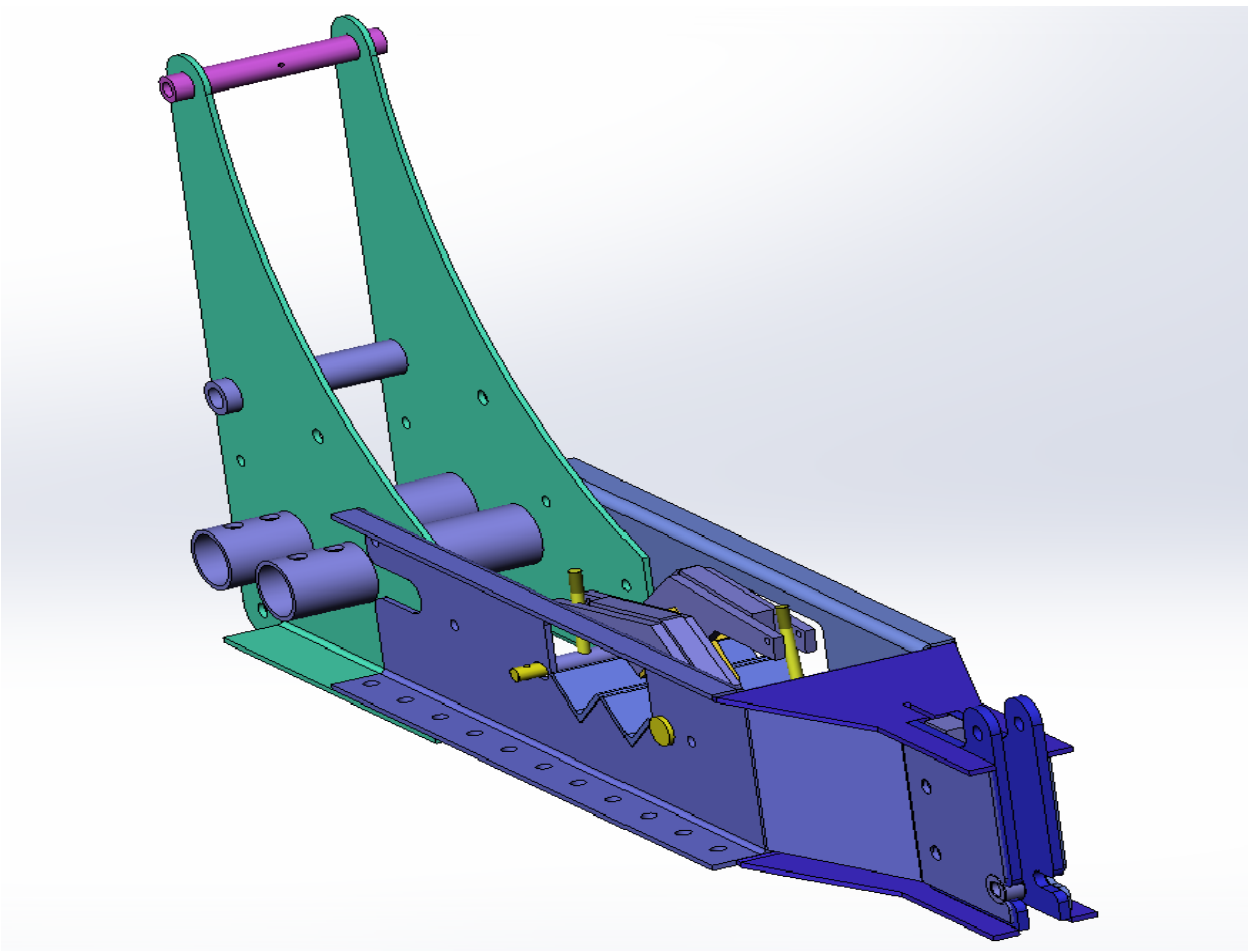
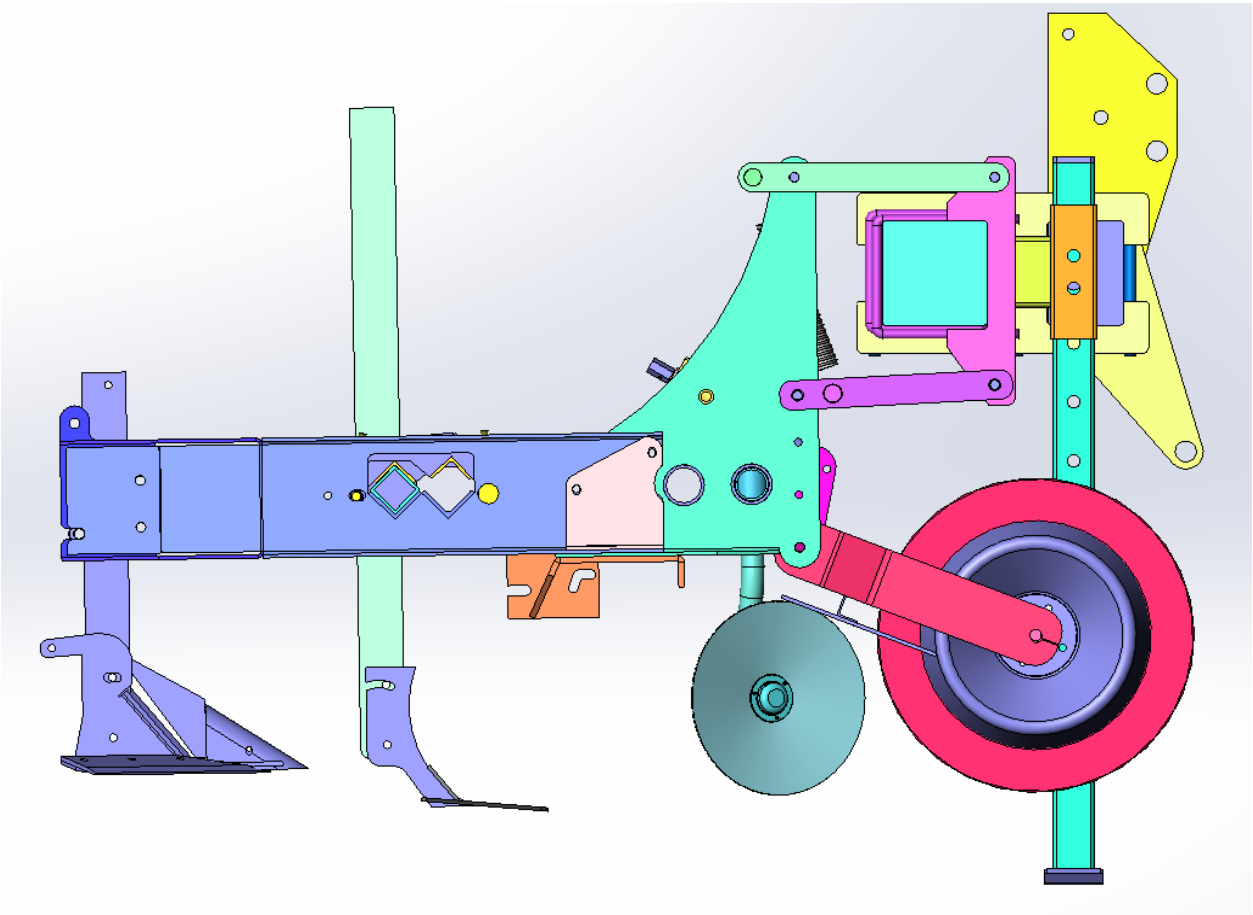


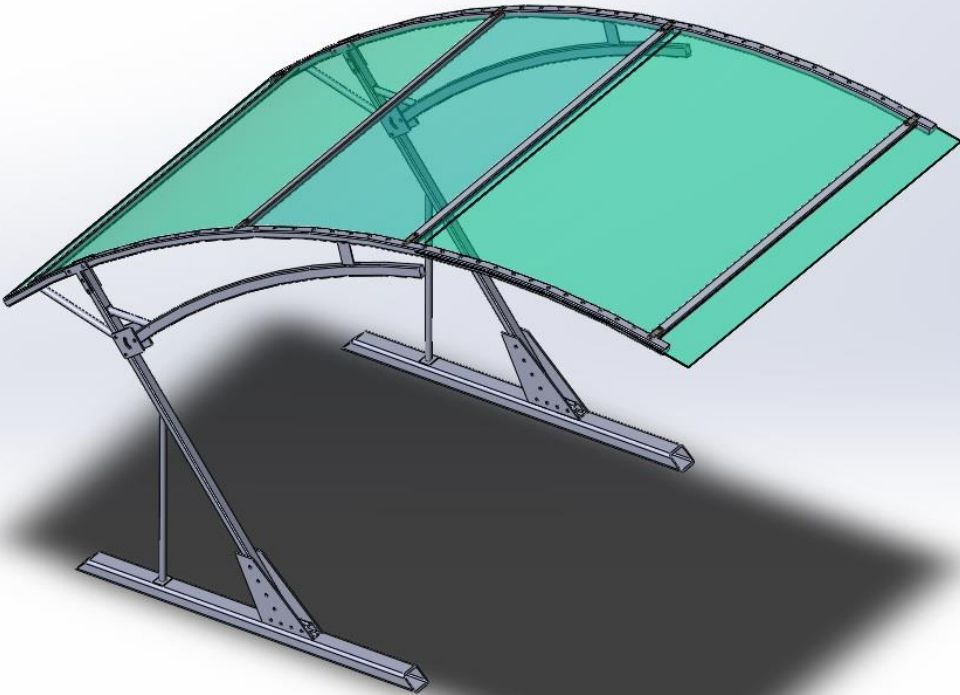
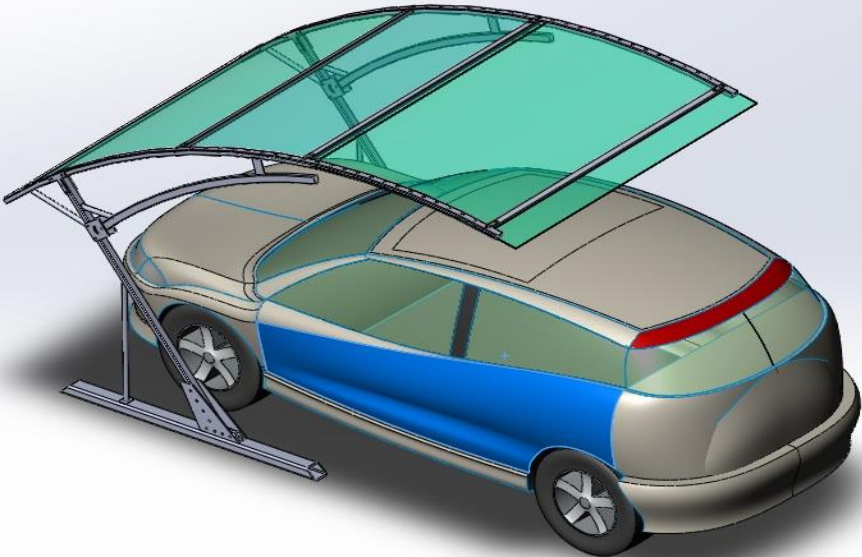
Культиватор ORTMAN MFG

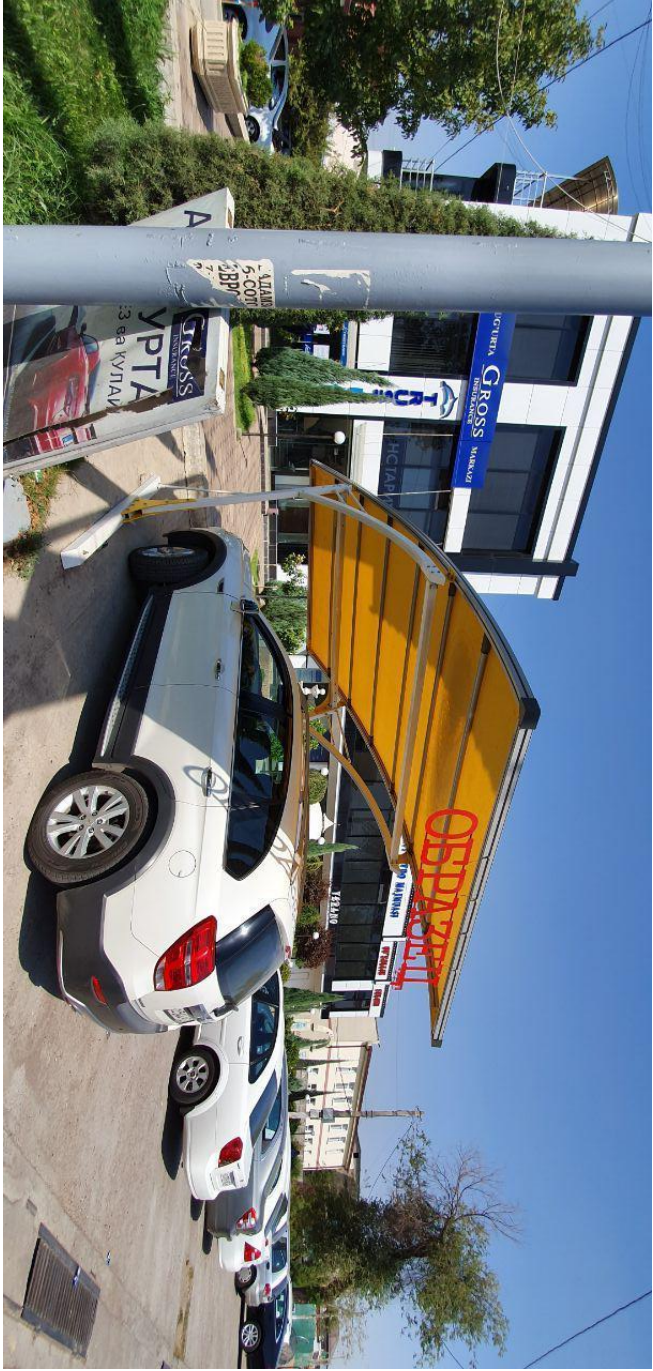




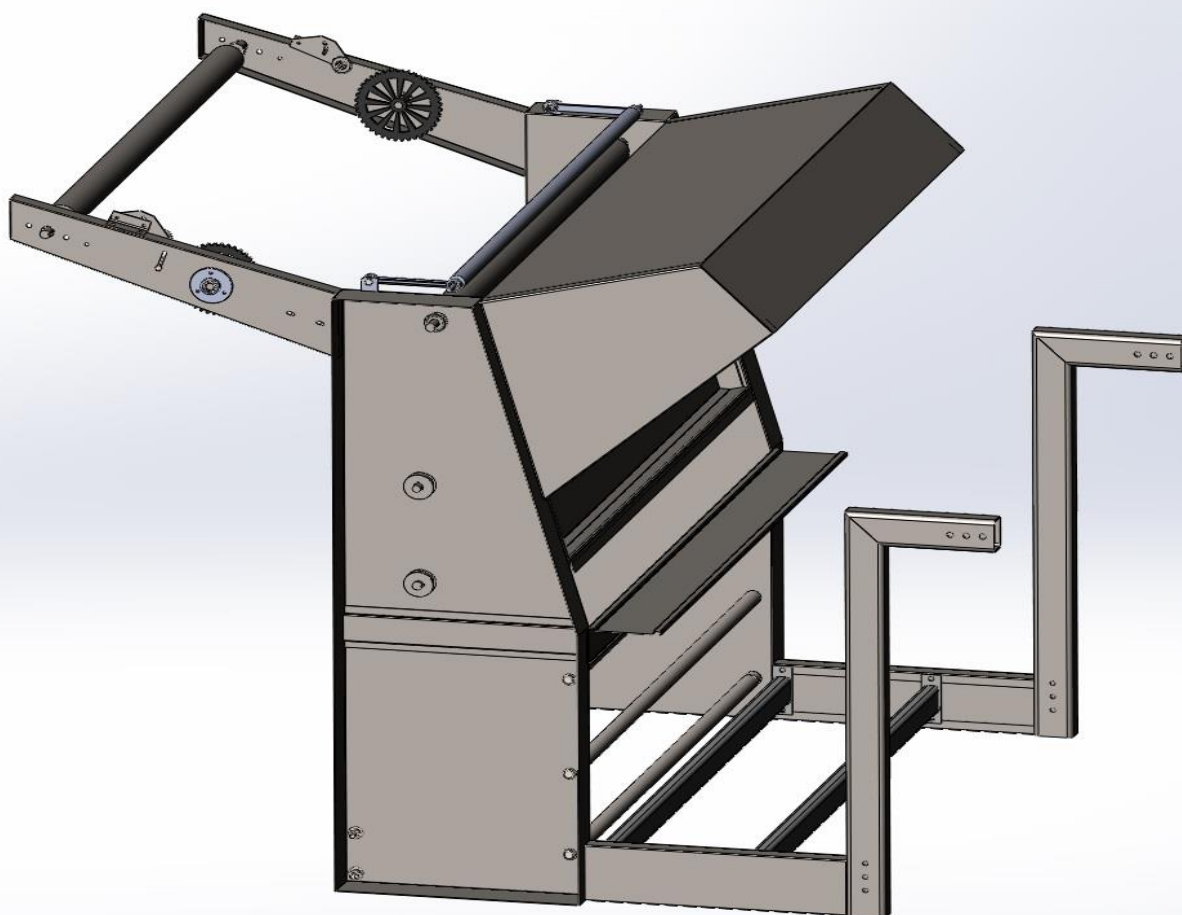
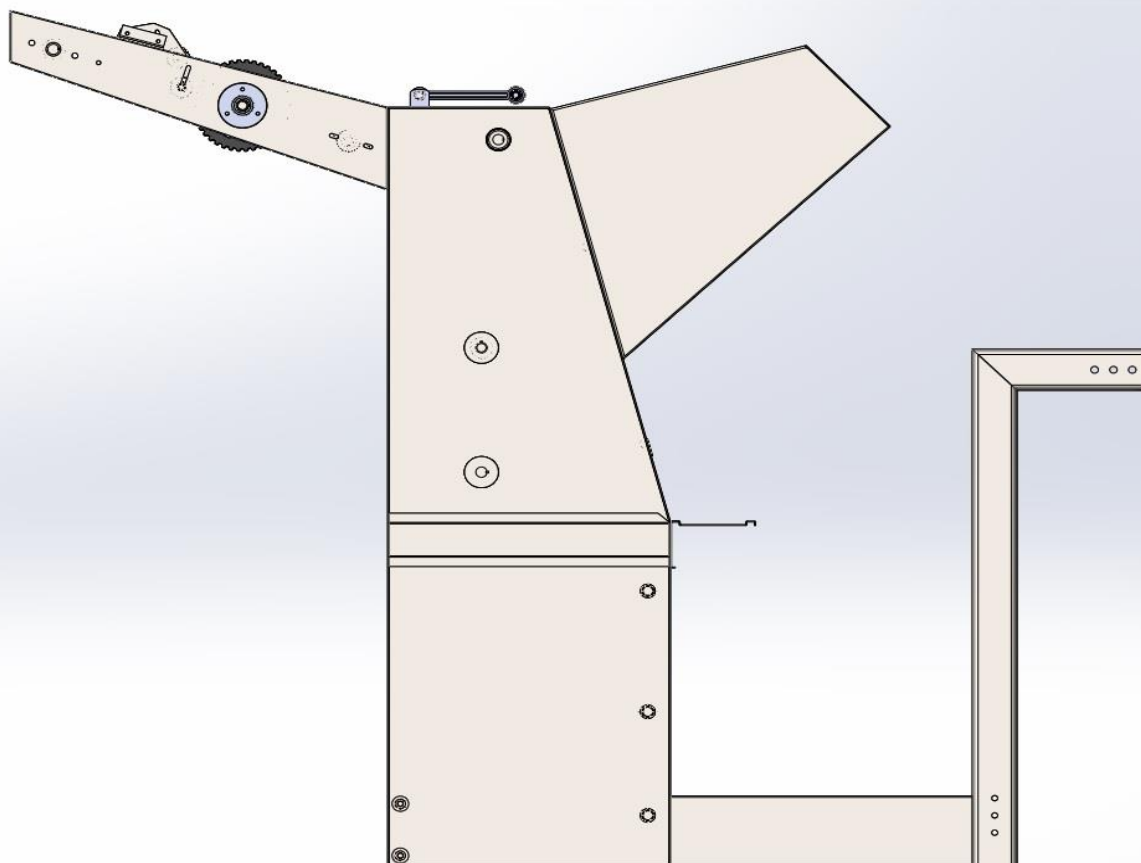


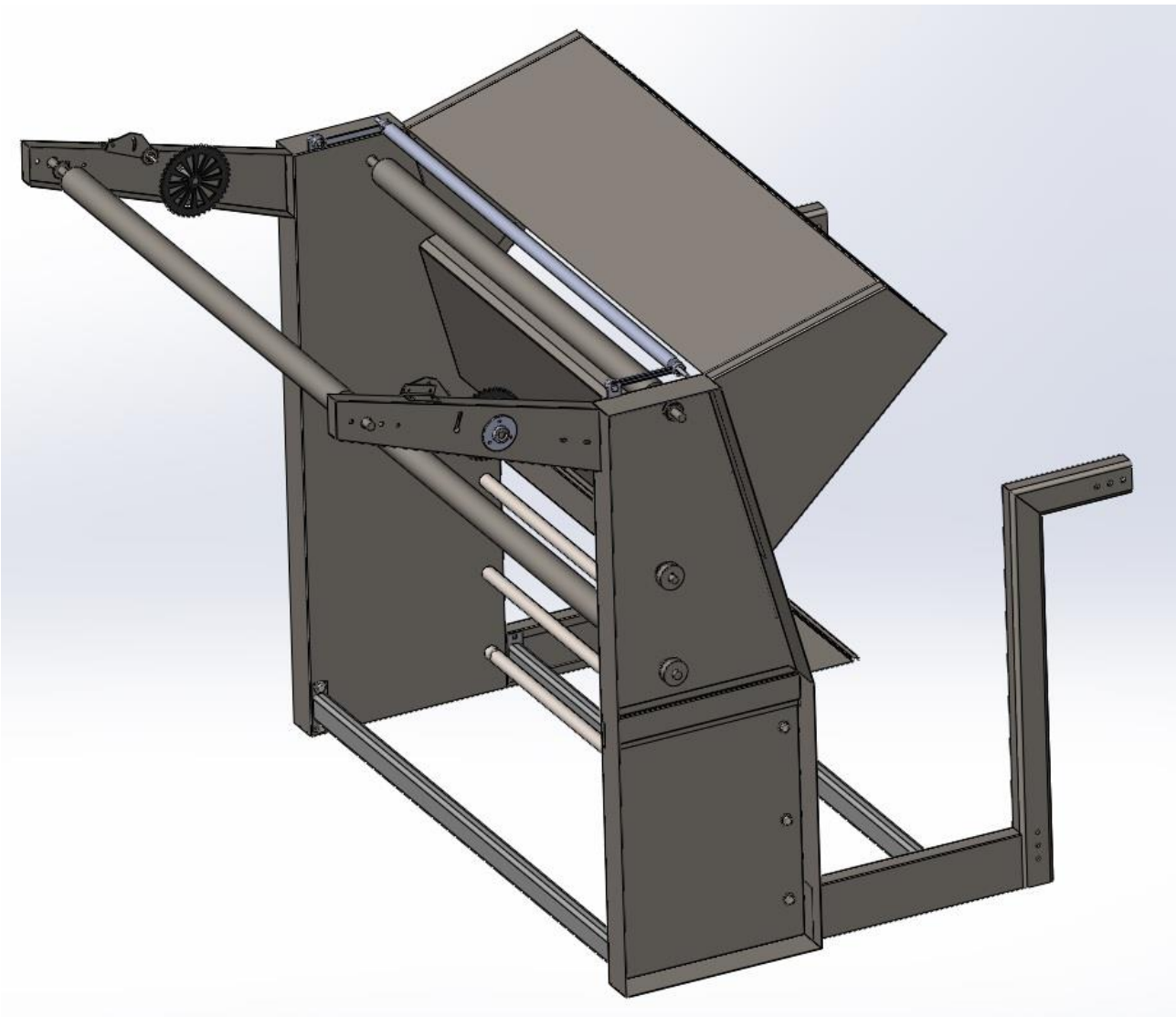
Навес автомобильный.



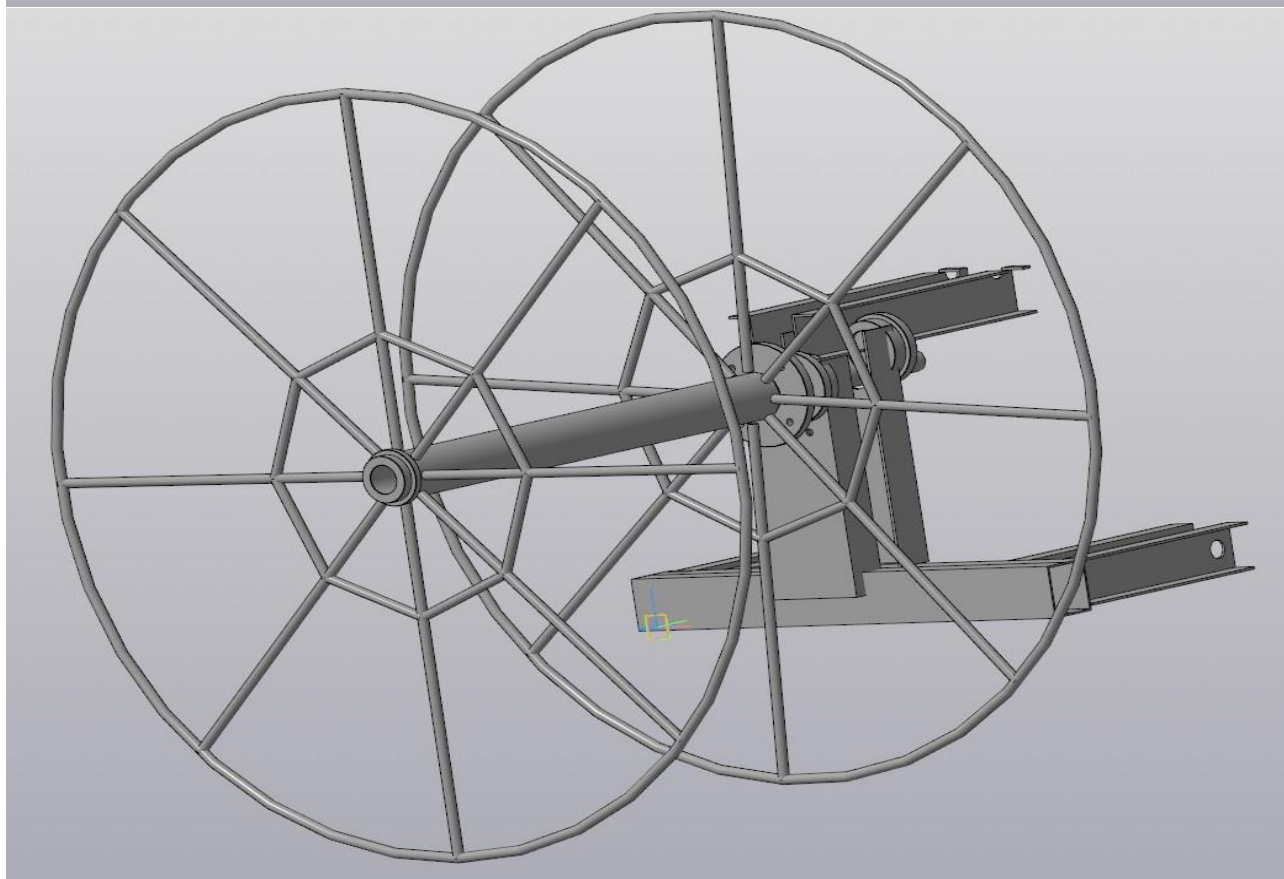
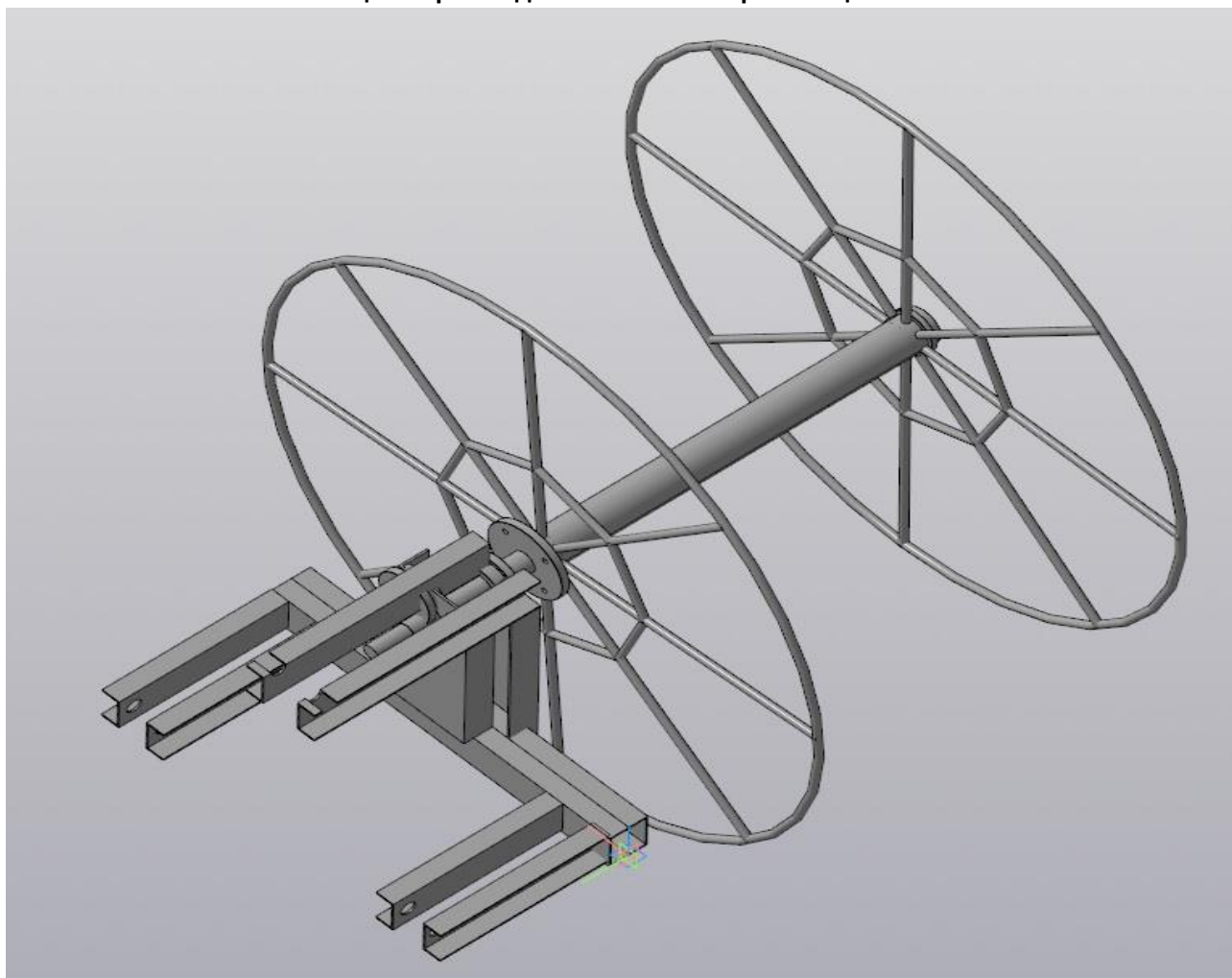


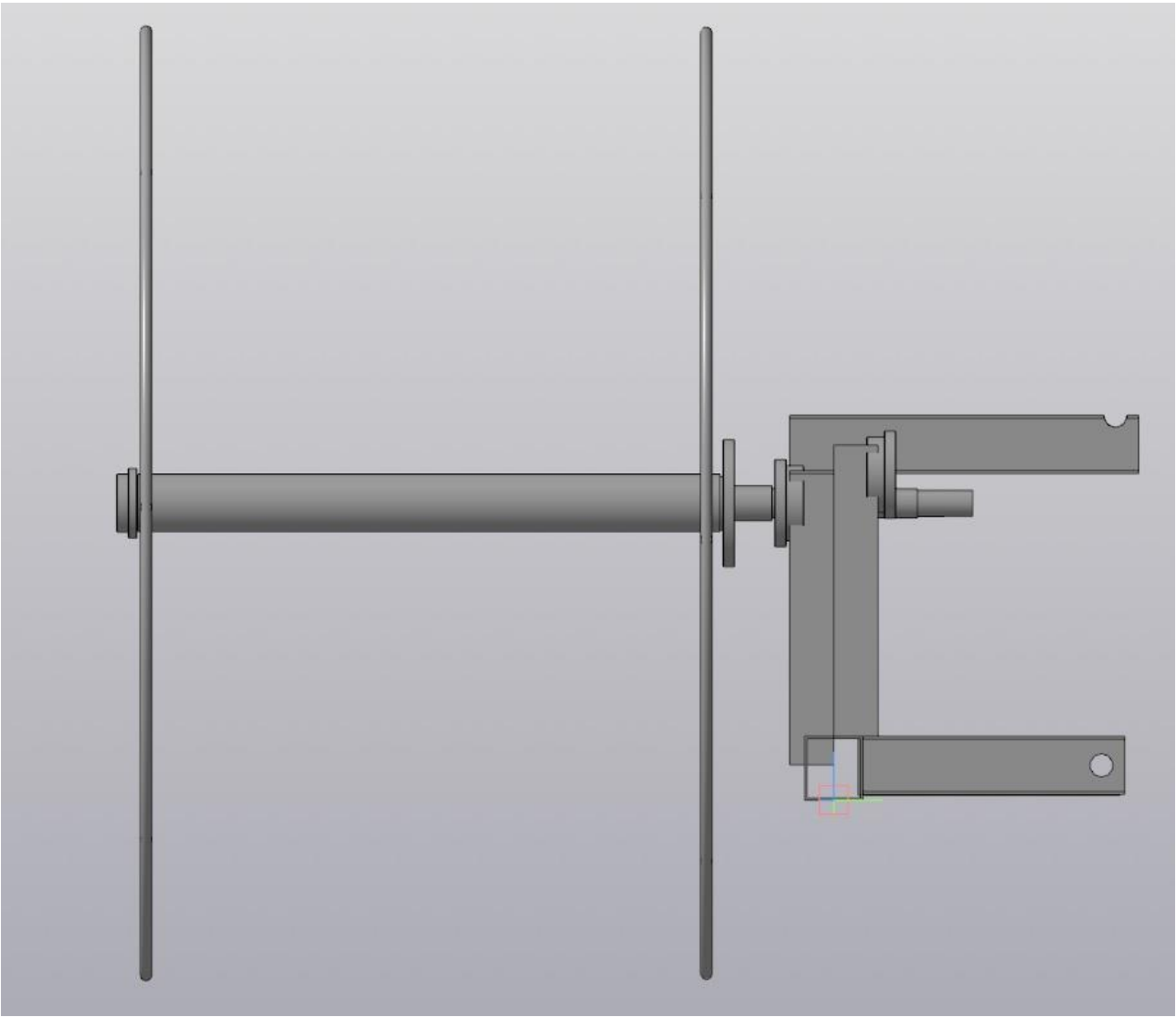
Светотабло для обнаружения дефекта материала



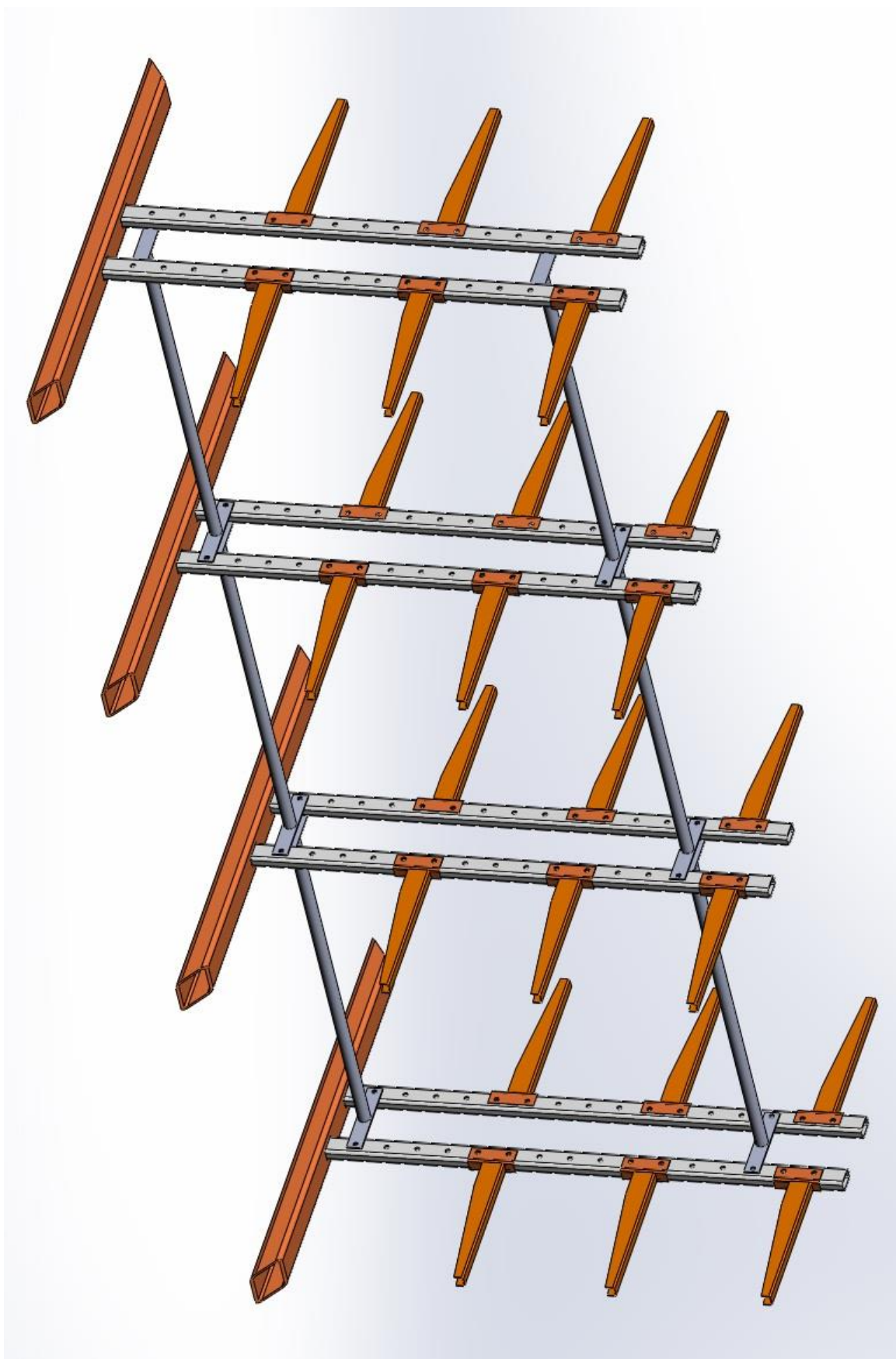


Мотающий барабан для поливного и орошающего шланга

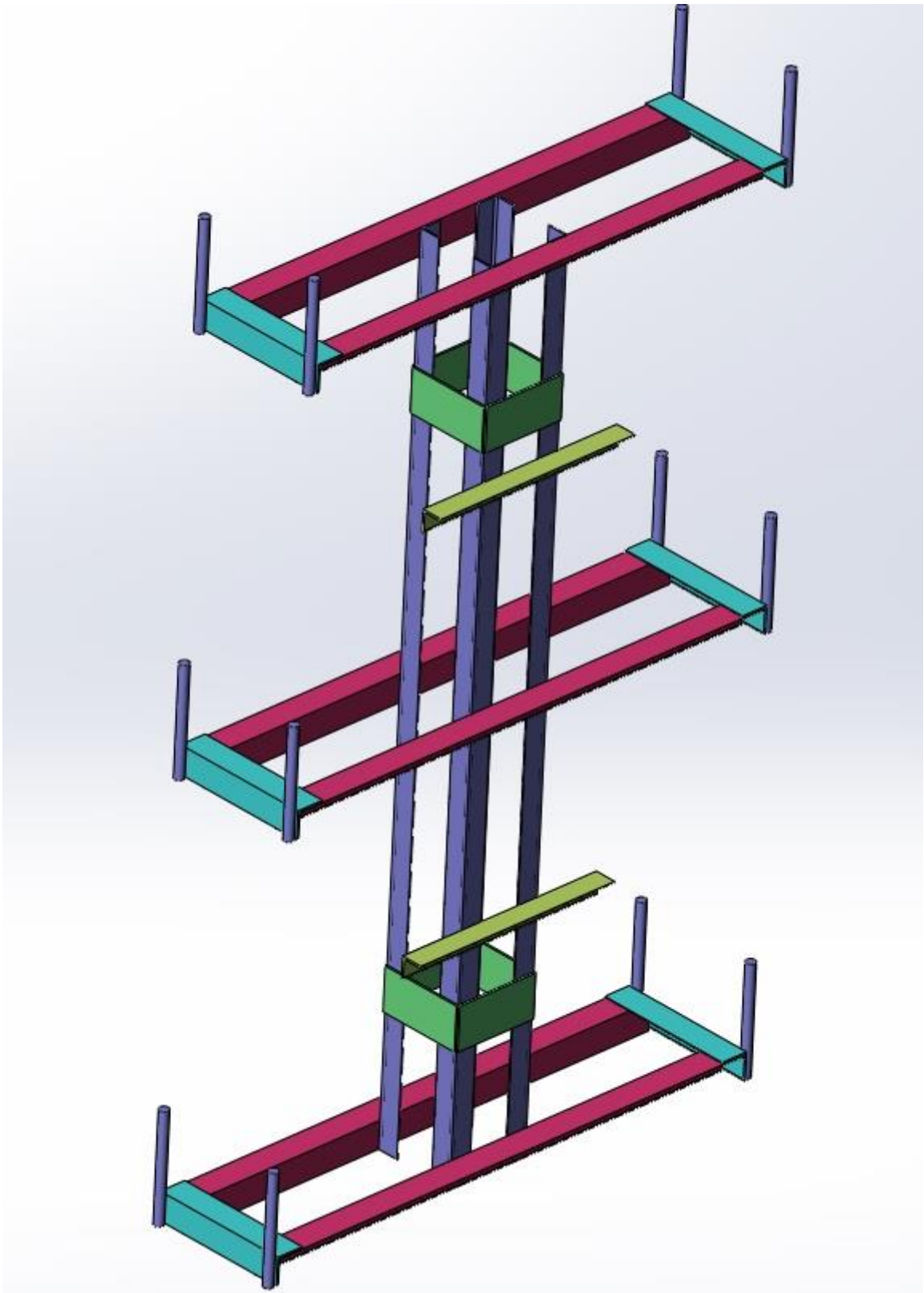




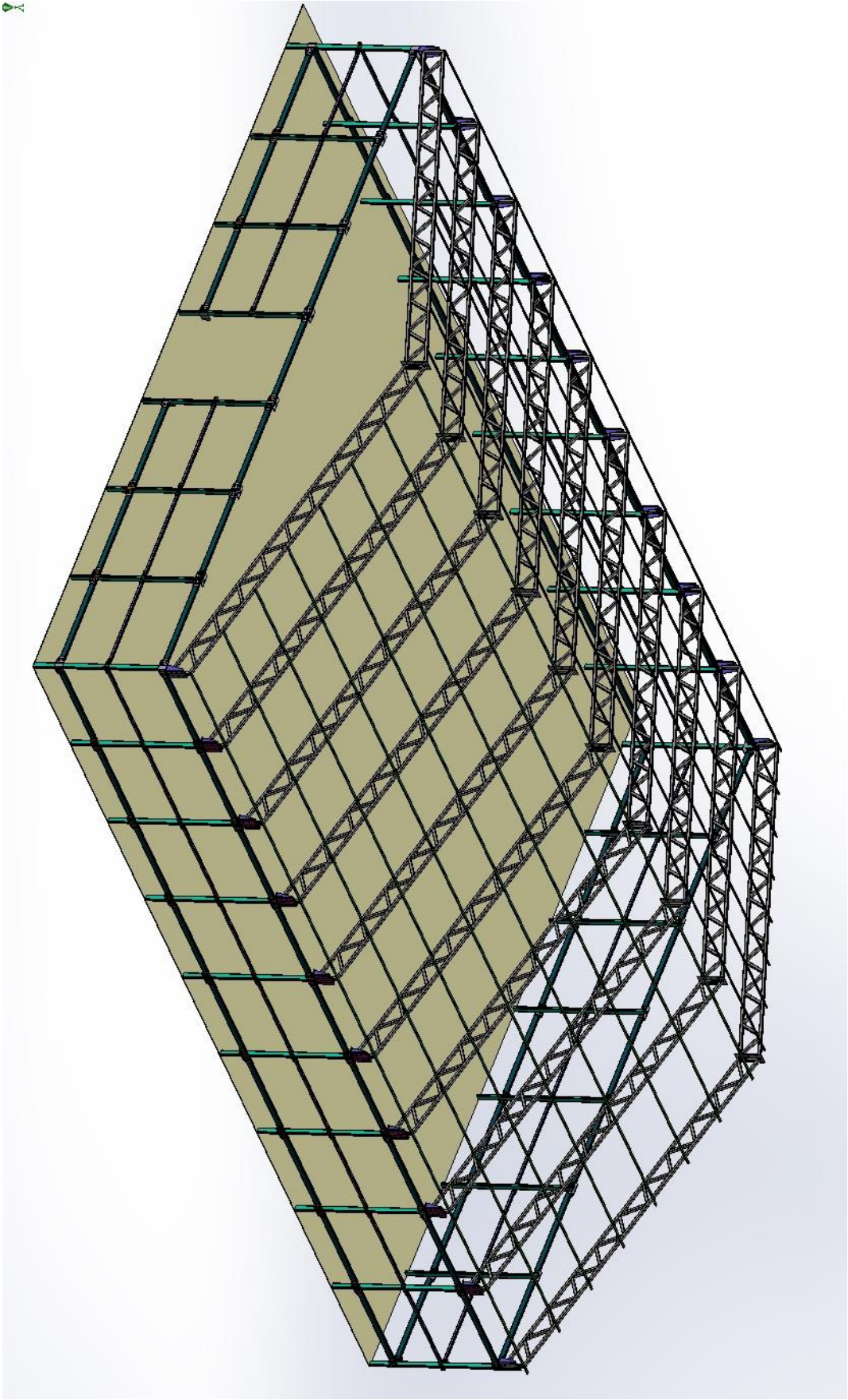
Стеллаж



Траверсы



Металлоконструкция



Поднос. Нерж

