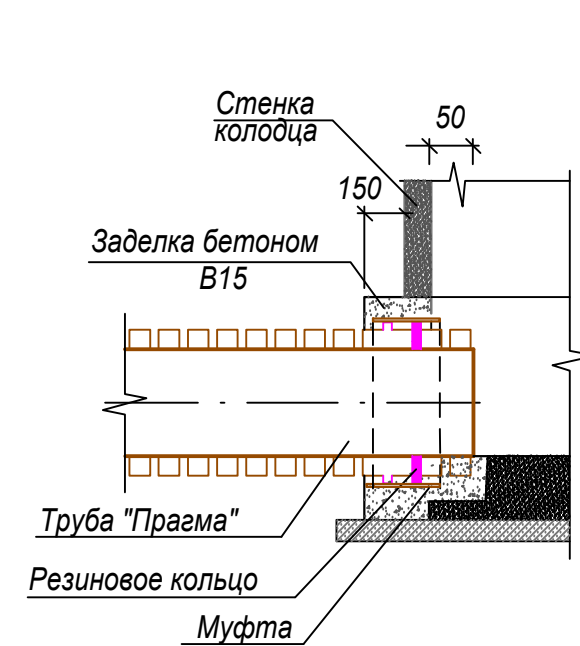


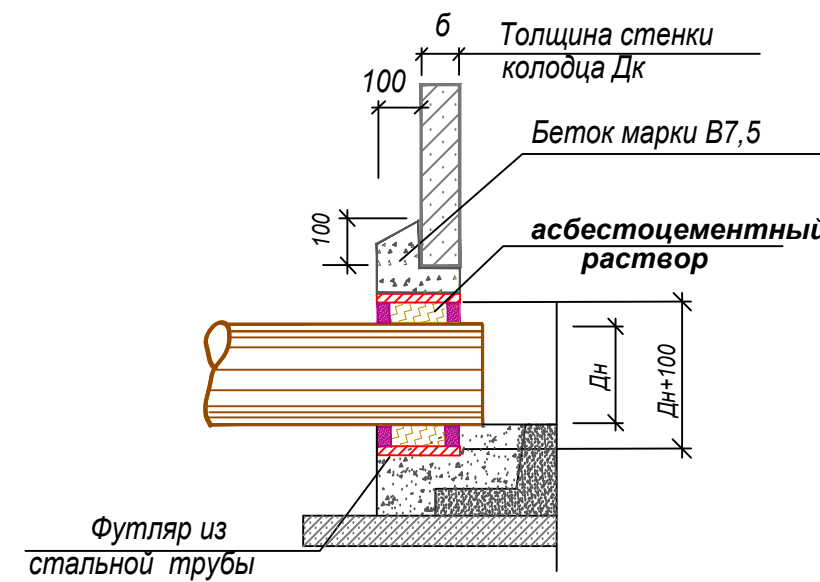
Колодцы канализационные круглые из сборного железобетона для труб Ду=150–1200 мм
(по типовым проектным решениям 902-09-22.84 альбом I,II)

N колодца по плану	Марка колодца по грунтовым условиям	Марка колодца	Полная глубина колодца по профилю, Нн, мм	Диаметр колодца, Дк, мм	Глубина лотка, Нд, мм	Высота рабочей части, Нраб, мм	Высота горловины с перекрытием, Нг, мм	РАСХОД МАТЕРИАЛОВ														Стальные соединительные элементы														
								Днище		Рабочая часть		Плита перекрытия		Горловина								Стремянка	Гидроизоляция	МС-1	МС-2 (1,98ке)	МС-3 (2,01ке)	МС-5 (1,56ке)	МС-6 (1,60ке)	МС-7 (1,63ке)							
								Сборные железобетонные элементы. Серия 3.900.1-14 вып.1																												
								Объем бетона Σ на лоток, м ³	ПН-10	ПН-15	ПН-20	ПН-25	КС-15-6	КС-10-6	КС-10-9	КС-15-9	ПП-10-1	ПП-10-2	ПП-13-1	ПП-13-2	ПП-15-1									ПП-15-2	КО-6	КС-7-3	КС-7-9	Кирпичная кладка, рядов	скоба ходовая МН-1	Тип люка
1	2	3	4	5	6	7	8	9	10	11	12	13	14	15	16	17	18	19	20	21	22	23	24	25	26	27	28	29	30	31	32	33	34	35	36	37
26	III	КСУ-186	4500	1000	700	2100	2400	1,41		1			2			1								3		2		Т	С1-01	есть			8	4		8
27	III	КСЛ-51	4450	1500	700	2100	2350	0,68		1			2			1							1	3		2		Т	С1-04	есть			8	4		8
28	III	КСУ2-156	4210	1500	700	2100	2110	1,32		1			2			1							1	3	2	1		Т	С1-04	есть			8	4		8
29	III	КСУ-186	4270	1500	700	2100	2170	1,41		1			2			1							1	4	2	1		Т	С1-04	есть			8	4		8
30	III	КСУ-186	4280	1500	700	2100	2180	1,41		1			2			1							1	4	2	1		Т	С1-04	есть			8	4		8
31	III	КСУ2-156	4260	1500	700	2100	2160	1,32		1			2			1							1	4	2	1		Т	С1-04	есть			8	4		8

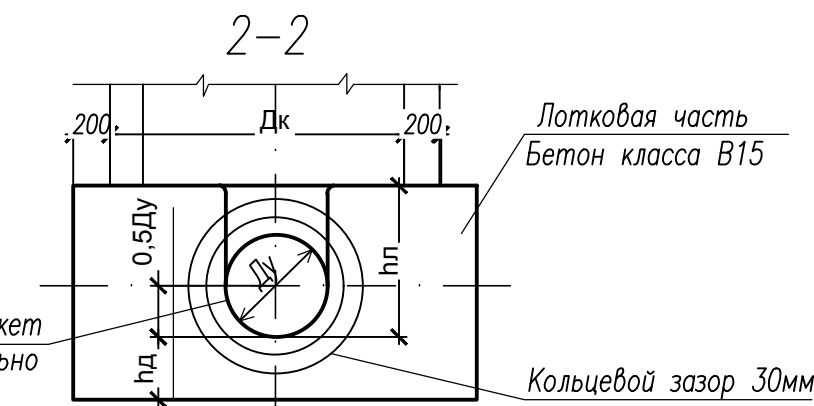
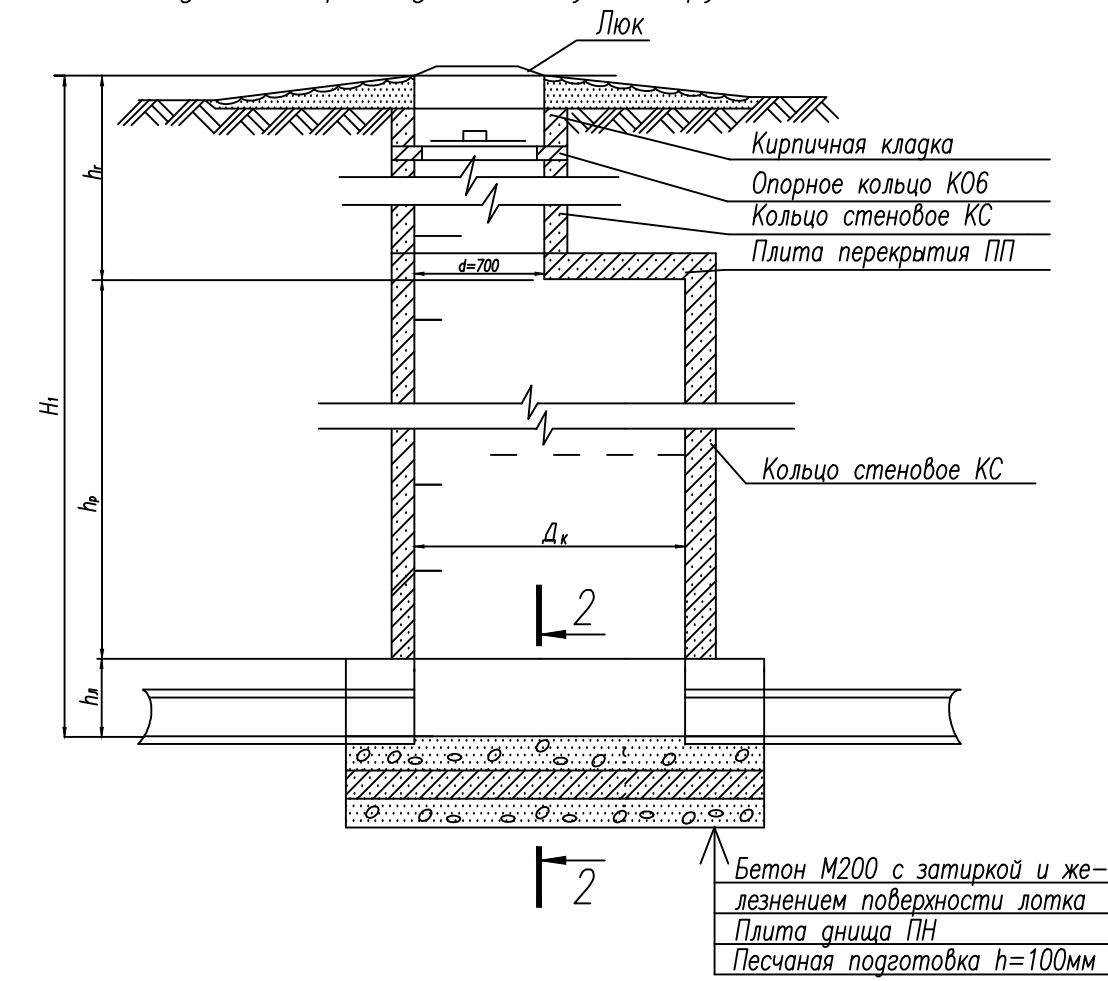
Деталь заделки ПП труб в местах прохождения через стенки типового канализационного колодца.



Деталь заделки ПЭ труб в местах прохождения через стенки типового канализационного колодца.



Колодец канализационный для непросадочных сухих грунтов



Огалубкой лотковой части может быть многоугольник, максимально приближенный к кругу

Согласовано

Согласовано

Взам. инв. №
Подл. и дата
Инв. № подл.