

**ООО «Борей»**

---

**Кафе по адресу: Московская область, г. Мытищи,  
Шараповский пр., вл18, Торговый центр «Красный  
Кит», помещение F3**

## **РАБОЧАЯ ДОКУМЕНТАЦИЯ**

**Раздел  
«Электрооборудование и освещение»**

**1-01/20-ЭОМ**

**Санкт-Петербург,  
2020 г**

# **ООО «Борей»**

---

**Кафе по адресу: Московская область, г. Мытищи,  
Шараповский пр., вл.18, Торговый центр «Красный  
Кит», помещение F3**

## **РАБОЧАЯ ДОКУМЕНТАЦИЯ**

**Раздел  
«Электрооборудование и освещение»**

**1-01/20-ЭОМ**

Генеральный директор

Колеватых Н.И.

Главный инженер проекта

Пурдык К.А.

Санкт-Петербург,  
2020 г.

### Состав рабочей документации

Кафе по адресу: Московская область, г. Мытищи, Шароповский пр., вл.18, Торговый центр  
«Красный Кит», помещение F3

Номер тома	Обозначение	Наименование основного комплекта	Примечание
(1)	(2)	(3)	(4)
1	1-01/20-АР	Архитектурные решения	
2	1-01/20-ЭОМ	Силовое оборудование и освещение	
3	1-01/20-ОВ	Отопление и вентиляция	
4	1-01/20-ВК	Водоснабжение и канализация	
5	1-01/20-АПС-СОУЭ	Автоматическая пожарная сигнализация и Система оповещения и управления эвакуацией людей при пожаре	
6	1-01/20-АУПТ	Автоматическая установка пожаротушения	

Инв. № подл.	Подпись и дата					1-01/20-СР				
	Взам. инв. №									
	Изм.	Кол.уч	Лист	Недокум	Подпись	Дата	Кафе по адресу: Московская область, г. Мытищи, Шароповский пр., вл18, Торговый центр «Красный Кит», помещение F3	Стадия	Лист	Листов
	Разработал		Пурдык			01.20		Р	-	1
	ГИП		Пурдык			01.20	Состав рабочей документации	ООО «БОРЕЙ»		



Саморегулируемая организация  
Основанная на членстве лиц, осуществляющих проектирование  
(вид саморегулируемой организации)

**АССОЦИАЦИЯ ПРОЕКТИРОВЩИКОВ  
«СтройОбъединение»**

188309, РФ, Ленинградская область, г.Гатчина, ул.Генерала Кныша, д.8А

www.stroy-sro.su

№ СРО-П-145-04032010

г.Гатчина  
(место выдачи Свидетельства)

«15» февраля 2017г.  
(дата выдачи Свидетельства)

**СВИДЕТЕЛЬСТВО**

**о допуске к определённым видам или видам работ, которые  
оказывают влияние на безопасность объектов капитального  
строительства  
№ 11779**

Выдано члену саморегулируемой организации

Общество с ограниченной ответственностью «Борей»,

ОГРН 1027802753527, ИНН 7805251521,

190020, Санкт-Петербург, наб.Обводного канала, дом 223, литер А

Основание выдачи Свидетельства : решение Контрольно-дисциплинарного комитета  
(наименование органа управления саморегулируемой организации,

АС «СтройОбъединение» № 15К/К от 15 февраля 2017г.  
номер протокола, дата заседания)

Настоящим Свидетельством подтверждается допуск к работам, указанным в приложении к настоящему Свидетельству, которые оказывают влияние на безопасность объектов капитального строительства.

Начало действия с «15» февраля 2017г.

Свидетельство без приложения не действительно.

Свидетельство выдано без ограничения срока и территории его действия.

Свидетельство выдано взамен ранее выданного -----  
(дата выдачи, номер Свидетельства)

Генеральный директор  
АС «СтройОбъединение»  
(должность уполномоченного лица)

(подпись)

Погодин В.С.  
(инициалы, фамилия)



ПРИЛОЖЕНИЕ

к Свидетельству о допуске к определённому виду или видам работ, которые оказывают влияние на безопасность объектов капитального строительства от «15» февраля 2017г. № 11779

**Виды работ, которые оказывают влияние на безопасность:**

1. объектов капитального строительства, включая особо опасные и технически сложные объекты капитального строительства, объекты использования атомной энергии, и о допуске к которым член АС «СтройОбъединение» Общество с ограниченной ответственностью «Борей», ИНН 7805251521 имеет Свидетельство

№ пп	Наименование вида работ
	НЕТ

2. объектов капитального строительства, включая особо опасные и технически сложные объекты капитального строительства (кроме объектов использования атомной энергии) и о допуске к которым член АС «СтройОбъединение» Общество с ограниченной ответственностью «Борей», ИНН 7805251521 имеет Свидетельство

№ пп	Наименование вида работ
	НЕТ

3. объектов капитального строительства (кроме особо опасных и технически сложных объектов, объектов использования атомной энергии) и о допуске к которым член АС «СтройОбъединение» Общество с ограниченной ответственностью «Борей», ИНН 7805251521 имеет Свидетельство

№ пп	Наименование вида работ
1.	РАБОТЫ ПО ПОДГОТОВКЕ СХЕМЫ ПЛАНИРОВОЧНОЙ ОРГАНИЗАЦИИ ЗЕМЕЛЬНОГО УЧАСТКА:
1.1.	Работы по подготовке генерального плана земельного участка
1.2.	Работы по подготовке схемы планировочной организации трассы линейного объекта
1.3.	Работы по подготовке схемы планировочной организации полосы отвода линейного сооружения
2.	Работы по подготовке архитектурных решений
3.	Работы по подготовке конструктивных решений
4.	РАБОТЫ ПО ПОДГОТОВКЕ СВЕДЕНИЙ О ВНУТРЕННЕМ ИНЖЕНЕРНОМ ОБОРУДОВАНИИ, ВНУТРЕННИХ СЕТЯХ ИНЖЕНЕРНО-ТЕХНИЧЕСКОГО ОБЕСПЕЧЕНИЯ, О ПЕРЕЧНЕ ИНЖЕНЕРНО-ТЕХНИЧЕСКИХ МЕРОПРИЯТИЙ:
4.1.	Работы по подготовке проектов внутренних инженерных систем отопления, вентиляции, кондиционирования, противодымной вентиляции, теплоснабжения и холодоснабжения
4.2.	Работы по подготовке проектов внутренних инженерных систем водоснабжения и канализации
4.5.	Работы по подготовке проектов внутренних диспетчеризации, автоматизации и управления инженерными системами
4.6.	Работы по подготовке проектов внутренних систем газоснабжения
5.	РАБОТЫ ПО ПОДГОТОВКЕ СВЕДЕНИЙ О НАРУЖНЫХ СЕТЯХ ИНЖЕНЕРНО-ТЕХНИЧЕСКОГО ОБЕСПЕЧЕНИЯ, О ПЕРЕЧНЕ ИНЖЕНЕРНО-ТЕХНИЧЕСКИХ МЕРОПРИЯТИЙ:
5.1.	Работы по подготовке проектов наружных сетей теплоснабжения и их сооружений
5.2.	Работы по подготовке проектов наружных сетей водоснабжения и канализации и их сооружений
5.3.	Работы по подготовке проектов наружных сетей электроснабжения до 35 кВ

	включительно и их сооружений
5.4.	Работы по подготовке проектов наружных сетей электроснабжения не более 110 кВ включительно и их сооружений
5.5.	Работы по подготовке проектов наружных сетей Электроснабжение 110 кВ и более и их сооружений
5.6.	Работы по подготовке проектов наружных сетей слаботочных систем
5.7.	Работы по подготовке проектов наружных сетей газоснабжения и их сооружений
6.	РАБОТЫ ПО ПОДГОТОВКЕ ТЕХНОЛОГИЧЕСКИХ РЕШЕНИЙ:
6.1.	Работы по подготовке технологических решений жилых зданий и их комплексов
6.2.	Работы по подготовке технологических решений общественных зданий и сооружений и их комплексов
6.3.	Работы по подготовке технологических решений производственных зданий и сооружений и их комплексов
6.4.	Работы по подготовке технологических решений объектов транспортного назначения и их комплексов
6.5.	Работы по подготовке технологических решений гидротехнических сооружений и их комплексов
6.6.	Работы по подготовке технологических решений объектов сельскохозяйственного назначения и их комплексов
6.7.	Работы по подготовке технологических решений объектов специального назначения и их комплексов
6.9.	Работы по подготовке технологических решений объектов сбора, обработки, хранения, переработки и утилизации отходов и их комплексов
6.11.	Работы по подготовке технологических решений объектов военной инфраструктуры и их комплексов
6.12.	Работы по подготовке технологических решений объектов очистных сооружений и их комплексов
7.	РАБОТЫ ПО РАЗРАБОТКЕ СПЕЦИАЛЬНЫХ РАЗДЕЛОВ ПРОЕКТНОЙ ДОКУМЕНТАЦИИ:
7.1.	Инженерно-технические мероприятия по гражданской обороне
7.2.	Инженерно-технические мероприятия по предупреждению чрезвычайных ситуаций природного и техногенного характера
7.3.	Разработка декларации по промышленной безопасности опасных производственных объектов
7.4.	Разработка декларации безопасности гидротехнических сооружений
7.5.	Разработка обоснования радиационной и ядерной защиты.
9.	Работы по подготовке проектов мероприятий по охране окружающей среды
10.	Работы по подготовке проектов мероприятий по обеспечению пожарной безопасности
11.	Работы по подготовке проектов мероприятий по обеспечению доступа маломобильных групп населения
12.	Работы по обследованию строительных конструкций зданий и сооружений
13.	Работы по организации подготовки проектной документации, привлекаемым застройщиком или заказчиком на основании договора юридическим лицом или индивидуальным предпринимателем (генеральным проектировщиком)

Общество с ограниченной ответственностью «Борей» вправе заключать договоры на осуществление работ по подготовке проектной документации для объектов капитального строительства, стоимость которых по одному договору не превышает 25 000 000 (Двадцать пять миллионов) рублей.

(сумма цифрами и прописью в рублях Российской Федерации)

Генеральный директор  
АС «СтройОбъединение»  
должность



Погодин В.С.  
фамилия, инициалы

Ведомость рабочих чертежей основного комплекта

Лист	Наименование	Примечание
1	Общие данные	
2	План освещения	
3	План силовой сети	
4	Схема электрическая принципиальная ЩО-ФЗ	

Общие указания:

Кафе "Таксим", располагается в торговом центре.

Категория электроснабжения - III.

Ввод и распределение электроэнергии в помещениях осуществляется через щит ЩО-ФЗ (сущ.)

Основными потребителями электроэнергии являются освещение, розетки.

Расчётная мощность объекта - 4,3кВт.

Система заземления TN-C-S.

Электроустановочное оборудование (розетки и выключатели) применяется скрытого монтажа.

Сети освещения прокладываются по потолку в гофрированной ПВХ трубе d=16мм.

Розеточная сеть прокладывается в штробе стен в гофрированной ПВХ трубе d=20мм.

Аварийное освещение обеспечено благодаря встроенным в цепь блокам аварийного питания, БАП58-1,0 13-58Вт, рассчитанные на 1 ч времени работы без питания.

Отключение щита происходит путём срабатывания независимого расцепителя по сигналу АПС (см. 1-01/20-АПС-СОУЭ).

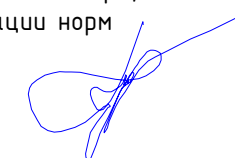
Учёт электроэнергии осуществляется при помощи счётчика электрической энергии Меркурий 230 AR-01 3х230/400В, 5(60)А кл.1, RS485.

Ведомость ссылочных и прилагаемых документов

Обозначение	Наименование	
	Ссылочные документы	
ПУЭ издание 7	Правила устройства электроустановок	
СП 31-110-2003	Проектирование и монтаж электроустановок жилых и общественных зданий	
ГОСТ 21.614-88	Изображения условные графические электрооборудования и проводок на плане	
СП52.13330.2011	Естественное и искусственное освещение	
СНиП 3.05.06-85	Электротехнические устройства	
	Прилагаемые документы	
1-01/20-ЭОМ.КЖ	Кабельный журнал	
1-01/20-ЭОМ.С	Спецификация изделий, материалов и оборудования	

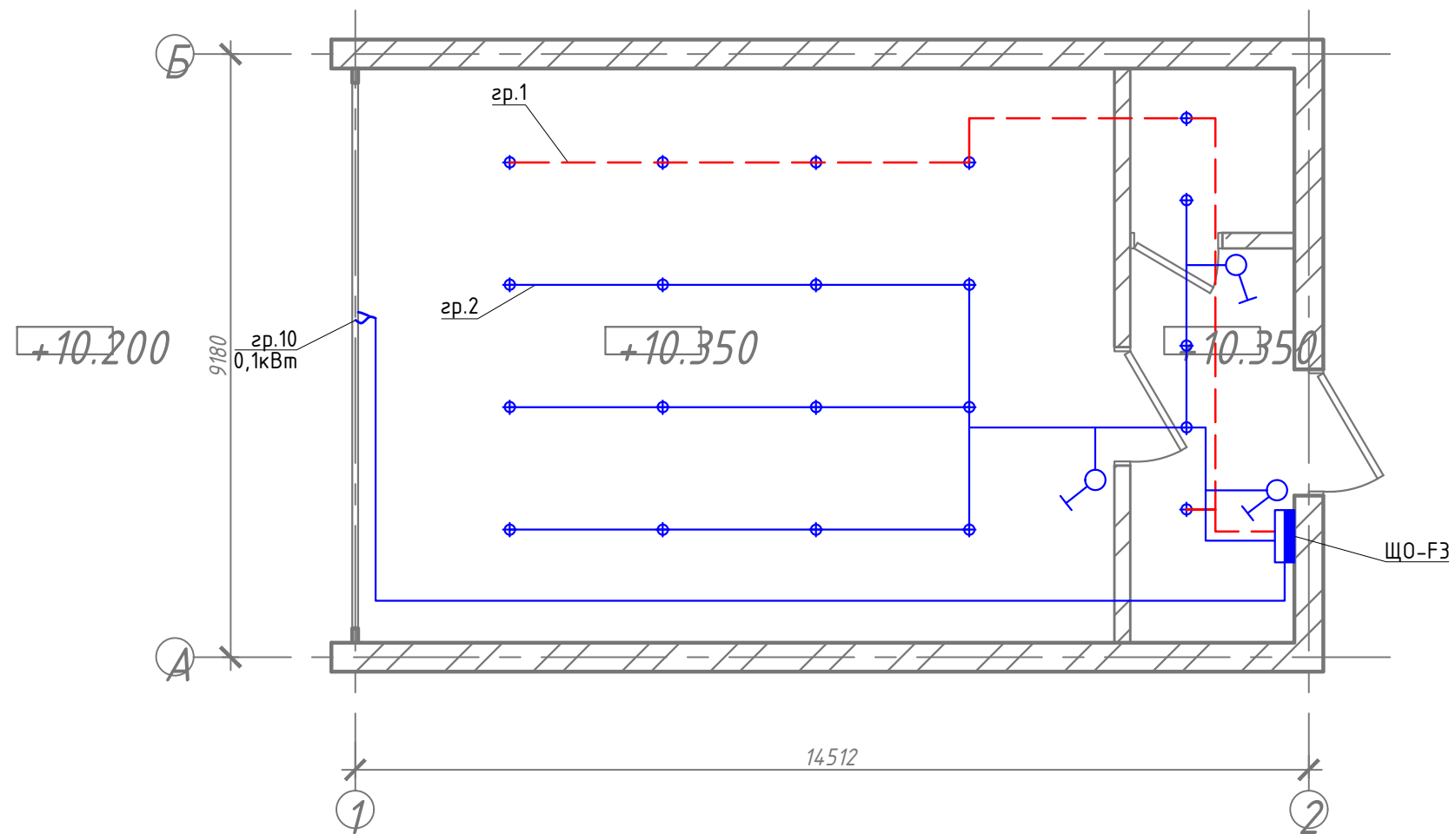
Принятые в рабочей документации технические и проектные решения соответствуют требованиям строительных норм и правил Государственных стандартов, правил пожарной безопасности, санитарно-гигиенических правил и норм, экологических, природоохранных и других действующих на территории Российской Федерации норм

Главный инженер проекта



Пурдык К.А.

						1-01/20-ЭОМ			
						Кафе по адресу: Московская область, г. Мытищи, Шараповский пр., вл.18, Торговый центр «Красный Кит», помещение Ф3			
Изм.	Кол.уч.	Лист	Индок.	Подп.	Дата	Силовое оборудование и освещения	Стадия	Лист	Листов
							Р	1	
							Общие данные		
						ООО "БОРЕЙ"			

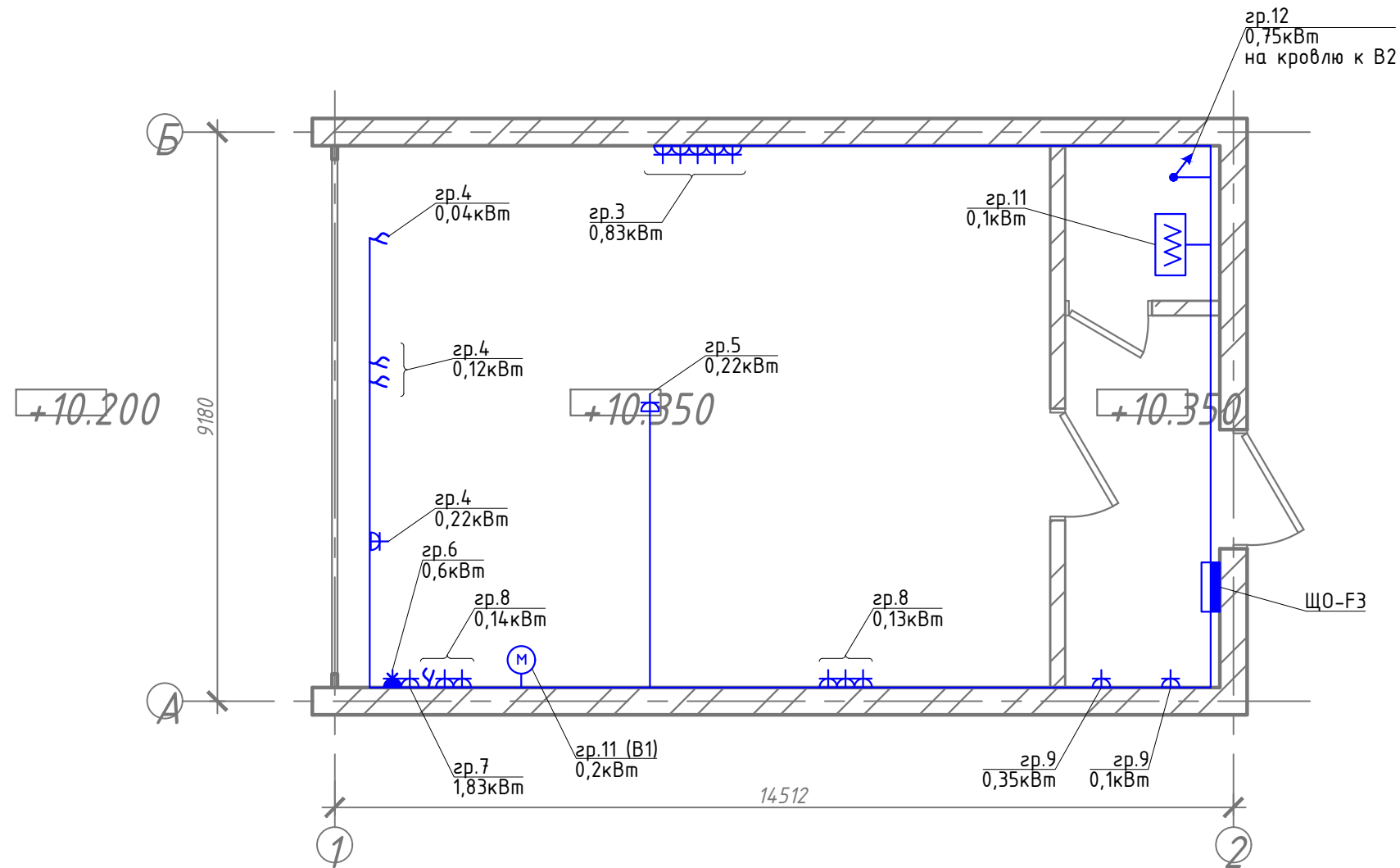


Согласовано


Инв. N подл.	Подп. и дата	Взам. инв. N

						1-01/20-ЭОМ			
						Кафе по адресу: Московская область, г. Мытищи, Шараповский пр., вл.18, Торговый центр «Красный Кит», помещение Ф3			
Изм.	Кол.уч.	Лист	Ндок.	Подп.	Дата	Силовое оборудование и освещения	Стадия	Лист	Листов
ГИП		Пурдык		<i>[Signature]</i>	01.20		Р	2	
Разработ.		Пурдык		<i>[Signature]</i>	01.20				
Проверил		Кобельская		<i>[Signature]</i>	01.20	План освещения		ООО "БОРЕЙ"	





Согласовано


Инв. N подл.	Подп. и дата	Взам. инв. N

1-01/20-ЭОМ					
Кафе по адресу: Московская область, г. Мытищи, Шараповский пр., вл.18, Торговый центр «Красный Кит», помещение Ф3					
Изм.	Кол.уч.	Лист	Ндок.	Подп.	Дата
ГИП		Пурдык		<i>[Signature]</i>	01.20
Разработ.		Пурдык		<i>[Signature]</i>	01.20
Проверил		Кобельская		<i>[Signature]</i>	01.20
Силовое оборудование и освещения				Стадия	Лист
План силовой сети				Р	3
ООО "БОРЕЙ"				Листов	

№ кабеля, марка, сечение, длина, потери напряжения, способ прокладки

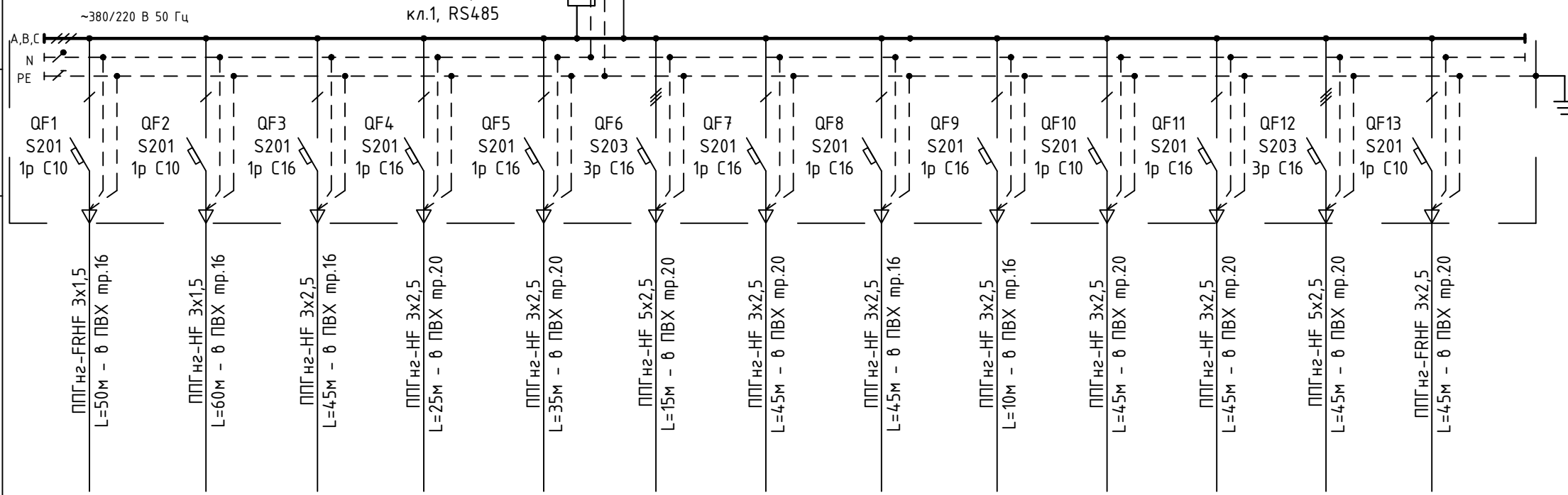
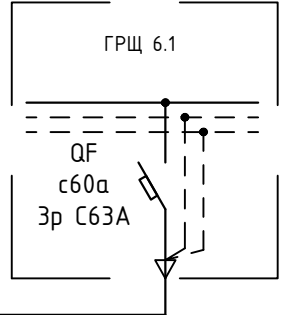
ЩО-ФЗ (400x585) IP65  
 Ру=6,14кВт  
 Рр=4,30кВт  
 Iр=6,54А

М-6.1-3: ВВГнгз 5x16  
 L=82м

QF  
 S203  
 3р C25  
 QFD  
 F204 4P AC 25A  
 30mA  
 ЧЗМ-63

Меркурий 230 AR-01 R  
 3x230/400В, 5(60)А  
 кл.1, RS485

сигнал  
 от АПС



Марка и сечение кабеля;  
 Длина участка сети, м;  
 Потери напряжения, %

гр.1	гр.2	гр.3	гр.4	гр.5	гр.6	гр.7	гр.8	гр.9	гр.10	гр.11	гр.12	гр.13
В	В	С	В	В	А, В., С	А	В	С	В	В	А, В., С	С
0,060	0,150	0,830	0,380	0,220	0,600	1,830	0,270	0,450	0,100	0,200	0,750	0,300
0,27	0,68	3,77	1,73	1,00	2,78	8,32	1,23	2,05	0,45	0,91	0,46	1,36
Аварийное освещение	Освещение	Розетки кухня	Касса	Остров	Розетка 3ф	Розетки кухня	Розетки кухня	Розетки подсобное помещение	Подсветка	В1	В2	АПС

Распределительный пункт: номер, тип	Автомат ввода	Тип; номинальный ток, А
	Автомат отходящей линии	Тип; номинальный ток, А

Хар-ки потребителя	Номер кабеля
	Фаза подключения
	Номинальная мощность, кВт
	Номинальный ток, А
	Наименование электроприёмников

Согласовано

Взам. инв. N

Подп. и дата

Инв. N подл.

1-01/20-ЭОМ

Кафе по адресу: Московская область, г. Мытищи, Шариповский пр., вл.18, Торговый центр «Красный Кит», помещение Ф3

Изм.	Кол.уч.	Лист	Идок.	Подп.	Дата
ГИП		Пурдык			01.20
Разработ.		Пурдык			01.20
Проверил		Кобельская			01.20

Силовое оборудование и освещения

Стадия	Лист	Листов
Р	4	

Схема электрическая принципиальная  
 ЩО-ФЗ

ООО "БОРЕЙ"

Обозначение кабеля, провода	Трасса		Участок трассы кабеля, провода	Кабель провод					
	Начало	Конец		по проекту			проложен		
				Марка	Кол. число и сечение жил	Длина, м	Марка	Кол. число и сечение жил	Длина, м
зр.1	ЩО-ФЗ	Аварийное освещение	6 ПВХ d=16	ППГнг- FRHF	3x1,5	25			
зр.2	ЩО-ФЗ	Освещение	6 ПВХ d=16	ППГнг-НФ	3x1,5	45			
зр.3	ЩО-ФЗ	Розетки кухня	6 ПВХ d=20	ППГнг-НФ	3x2,5	20			
зр.4	ЩО-ФЗ	Касса	6 ПВХ d=20	ППГнг-НФ	3x2,5	30			
зр.5	ЩО-ФЗ	Остров	6 ПВХ d=20	ППГнг-НФ	3x2,5	20			
зр.6	ЩО-ФЗ	Розетка Эф	6 ПВХ d=20	ППГнг-НФ	5x2,5	25			
зр.7	ЩО-ФЗ	Розетки кухня	6 ПВХ d=20	ППГнг-НФ	3x2,5	25			
зр.8	ЩО-ФЗ	Розетки кухня	6 ПВХ d=20	ППГнг-НФ	3x2,5	25			
зр.9	ЩО-ФЗ	Розетки подсобное помещение	6 ПВХ d=20	ППГнг-НФ	3x2,5	5			
зр.10	ЩО-ФЗ	Подсветка	6 ПВХ d=20	ППГнг-НФ	3x2,5	25			
зр.11	ЩО-ФЗ	В1	6 ПВХ d=20	ППГнг-НФ	3x2,5	20			
зр.12	ЩО-ФЗ	В2	6 ПВХ d=20	ППГнг- FRHF	5x2,5	40			
зр.13	ЩО-ФЗ	АПС	6 ПВХ d=20	ППГнг-НФ	3x2,5	10			

						1-01/20-ЭОМ.КЖ		
						Кафе по адресу: Московская область, г. Мытищи, Шараповский пр., вл.18, Торговый центр «Красный Кит», помещение Ф3		
Изм.	Кол.уч.	Лист	Индок.	Подп.	Дата			
ГИП		Пурдык			01.20			
Разработ.		Пурдык			01.20	Архитектурные решения		
Проверил		Пурдык			01.20	Р	1	
						Кабельный журнал		
						ООО "БОРЕЙ"		

Позиция	Наименование и техническая характеристика	Тип, марка, обозначение документа, опросного листа	Код оборудования материала	Завод-изготовитель	Единица измерения	Количество	Масса единицы кг	Примечание
1	2	3	4	5	6	7	8	9
1	ЩО-ФЗ							
2	щит навесной 18 модулей	ЩРН-18э-1 36		IEK	шт.	1		
3	Счётчик электрической энергии, 3х230/400В, 5(60)А кл.1, RS485	Меркурий 230 AR-01 R		Меркурий	шт.	1		
4	Устройство защиты от перенапряжения	A3Y-60			шт.	1		
5	Устройство защитного отключения, 25А, 30мА, 4P	F204 4P AC 25A 30mA		ABB	шт.	1		
6	Автоматический выключатель 20А, 3P, "С"	S203 3P C25		ABB	шт.	1		
7	Автоматический выключатель 16А, 3P, "С"	S203 3P C16		ABB	шт.	2		
8	Автоматический выключатель 16А, 1P, "С"	S201 1P C16		ABB	шт.	7		
9	Автоматический выключатель 10А, 1P, "С"	S201 1P C10		ABB	шт.	3		
10	Независимый расцепитель	PH-47		IEK	шт	1		
11	<b>Электроустановочные изделия</b>							
12	Выключатель одноклавишный для скрытой установки IP20	valena		legrand	шт.	3		
13	Коробка распаячная				шт.	5		
14	Монтажная коробка d=68				шт.	3		
15	Розетка однополюсная сткрытой установки IP20	valena		legrand	шт.	15		
16	Розетка 3-фазная, 16А	PSR12-016-5		IEK	шт	1		
17	<b>Световое оборудование</b>							
18	Точечный светильник встраиваемый в Грильято				шт.	21		Согласно дизайн-проекту
19	Блокиаварийного питания 13-58 Вт	БАП58-1,0 1ч 13-58Вт		IEK	шт.	6		

						1-01/20-ЭОМ.С			
						Кафе по адресу: Московская область, г. Мытищи, Шариповский пр., вл.18, Торговый центр «Красный Кит», помещение Ф3			
Изм.	Кол.уч.	Лист	Индок.	Подп.	Дата	Силовое оборудование и освещения	Стадия	Лист	Листов
ГИП		Пурдык			01.20		Р		
Разработ.		Пурдык			01.20				
Проверил		Кобельская			01.20	Спецификация оборудования, изделий и материалов		ООО "БОРЕЙ"	

20	Кабельная продукция							
21	ППГнг-НФ 3x1,5				м	45		
22	ППГнг-FRHF 3x1,5				м	25		
23	ППГнг-FRHF 3x2,5				м	40		
24	ППГнг-НФ 3x2,5				м	180		
25	ППГнг-НФ 5x2,5				м	25		
26	ПВХ труба 20			DKC	м	180		
27	ПВХ труба 16			DKC	м	70		
28	Держатель для труб с защелкой и дюбелем D=16 мм			DKC	шт.	175		
29	Держатель для труб с защелкой и дюбелем D=20 мм			DKC	шт.	450		
30	Кабельная бирка	У-136		Rexant	шт	30		