

Объект:

Индивидуальный жилой загородный дом по
адресу: Всеволожский муниципальный р-н,
Токсовское городское поселение, з.п.Токсово

ПРОЕКТНАЯ ДОКУМЕНТАЦИЯ

Внутреннее электроснабжение и освещение

Основной комплект рабочих чертежей

210319-ЭОМ

2019 г.

Объект:

Индивидуальный жилой загородный дом по адресу: Всеволожский муниципальный р-н, Токсовское городское поселение, з.п.Токсово

ПРОЕКТНАЯ ДОКУМЕНТАЦИЯ

Внутреннее электроснабжение и освещение

Основной комплект рабочих чертежей

210319-ЭОМ

Главный инженер проекта

Инв. № подл.	Подп. и дата	Взам. инв.

2019 г.

Содержание

<i>Лист</i>	<i>Наименование</i>	<i>Примечание</i>
1.1	Содержание общих данных	
1.2	Ведомость рабочих чертежей основного комплекта	
1.3	Ведомость ссылочных и прилагаемых документов	
1.4	Ведомость спецификаций	

Рабочие чертежи разработаны в соответствии с действующими требованиями экологических, санитарно-гигиенических, противопожарных и других норм, действующих на территории РФ и обеспечивает безопасную для жизни и здоровья людей эксплуатацию объекта при соблюдении предусмотренных рабочими чертежами мероприятий.

Главный инженер проекта _____

Согласовано

Взам. инв. №

Подл. и дата

Инв. № подл.

210319-ЭОМ

*Индивидуальный жилой загородный дом по адресу:
Ленинградская обл., Всеволожский муниципальный р-н,
Токсовское городское поселение, г.п. Токсово*

Изм.	Кол.уч.	Лист	№ док.	Подпись	Дата

*Внутреннее электроснабжение
и освещение*

Стадия	Лист	Листов
Р	1.1	

Разработал	Камеристая	<i>Камеристая</i>	11.19
Проверил			

Содержание

Условные обозначения

ЩР



Распределительный щит



Кабельная трасса электропитания рабочего освещения и розеток



Светильник со светодиодными лампами 4x15, IP20



Светильник накладной со светодиодной лампой 15Вт, IP20



Светильник со светодиодными лампами 4x15, IP54



Светильник накладной со светодиодной лампой 15Вт, IP44



Светильник накладной со светодиодной лампой 15Вт, IP54



Светодиодная лента



Выключатель одноклавишный скрытой установки, IP20



Выключатель двухклавишный скрытой установки, IP20



Коробка распределительная



Розетка скрытой установки с заземляющим контактом, 16 А, 220 В, IP 20



Розетка скрытой установки с заземляющим контактом, сдвоенная, 16 А, 220 В, IP 20



Розетка скрытой установки с заземляющим контактом, сдвоенная 16 А, 220 В, IP 44



Розетка скрытой установки с заземляющим контактом, сдвоенная 16 А, 220 В, IP 44



КУП - коробка уравнивания потенциалов



Вывод для подключения оборудования, 220 В

Согласовано

Взам. инв. №

Подп. и дата

Инв. № подл.

Лист

210319-ЭОМ

1.4

Изм. Кол.уч. Лист №доку. Подпись Дата

Согласовано

Отдел

Фамилия

Взам. инв. N

Подп. и дата

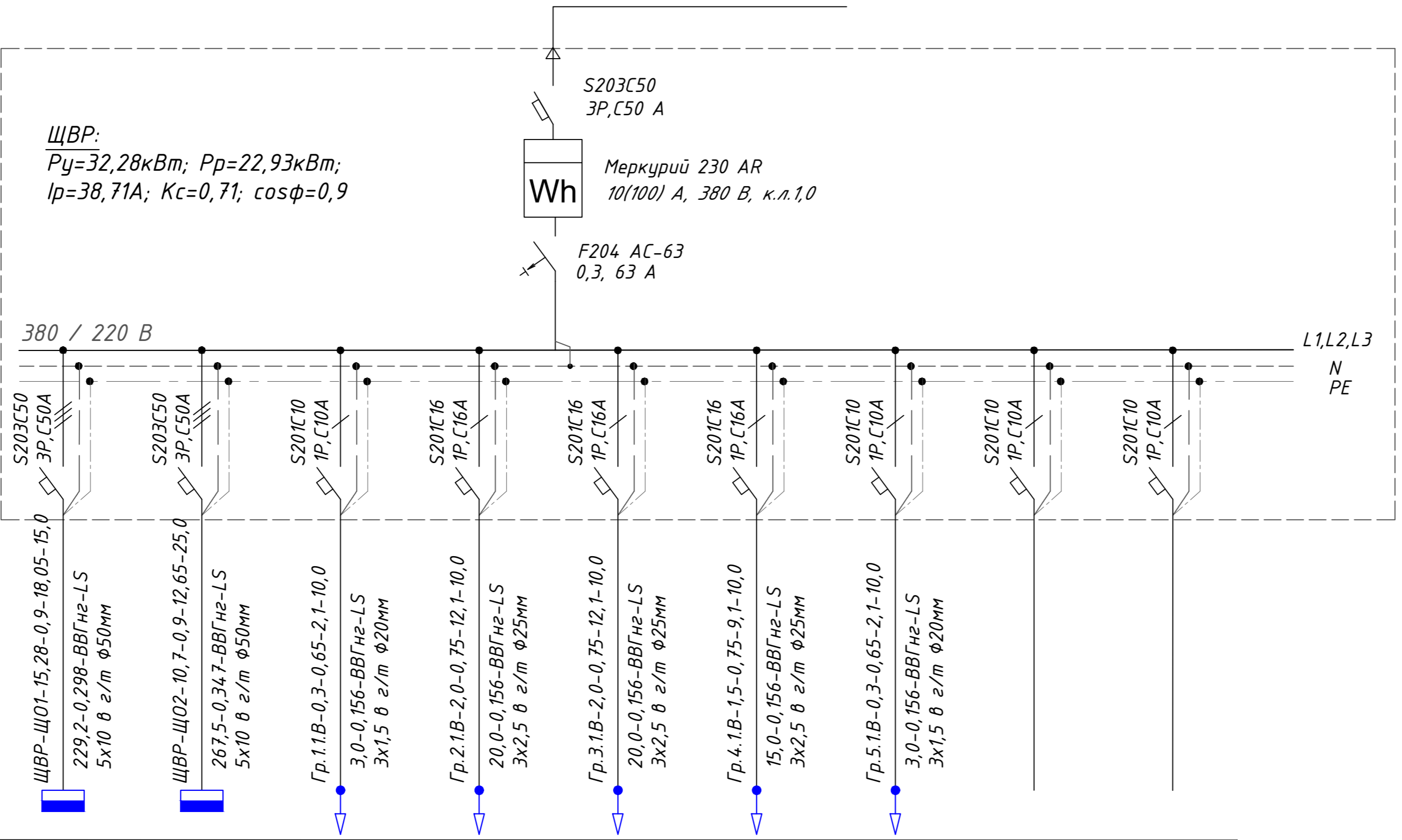
Инв. N подл

Источник питания

Вводной автоматический выключатель, устройство защ.откл.,тип, номинал. ток, А;ток уставки,мА

Распределительный пункт:

Автоматический выключатель,устройство защ.откл.,тип, номинал. ток, А;ток уставки,мА



Маркировка-расч. нагрузка, кВт-коэффициент мощности - расчетный ток, А-длина наиб. загруз. участка, м

Момент нагрузки, кВт, потеря напряжения, % - марка, сечение проводника - способ прокладки

Потребитель	Щ01 щит первого этажа	Щ02 щит второго этажа	Насосы	Электрокотел	Котел ТТ	ШУ насосом повышения давления	дренажный насос	Резерв	Резерв
№ групп линии	ЩВР-Щ01	ЩВР-Щ02	Гр.1.1.B	Гр.2.1.B	Гр.3.1.B	Гр.4.1.B	Гр.5.1.B		
P_y , кВт	15,28 / 10,7	10,7 / 7,5	0,3	2,0	2,0	1,5	0,5		
I_p , А	18,05	12,65	1,19	12,1	12,1	9,1	1,19		
Фаза сети	L1,L2,L3	L1,L2,L3	L1	L2	L3	L1	L1		

						210319-ЭОМ		
						Индивидуальный жилой загородный дом по адресу: Ленинградская обл., Всеволожский муниципальный р-н, Токсовское городское поселение, г.п. Токсово		
Изм.	Кол.уч	Лист	№ док	Подпись	Дата	Внутреннее электроснабжение и освещение		
Разработал	Камеристая	Камеристая	11.19					
Проверил						Стадия	Лист	Листов
						Р	2	
						Схема электрическая принципиальная ЩВР		

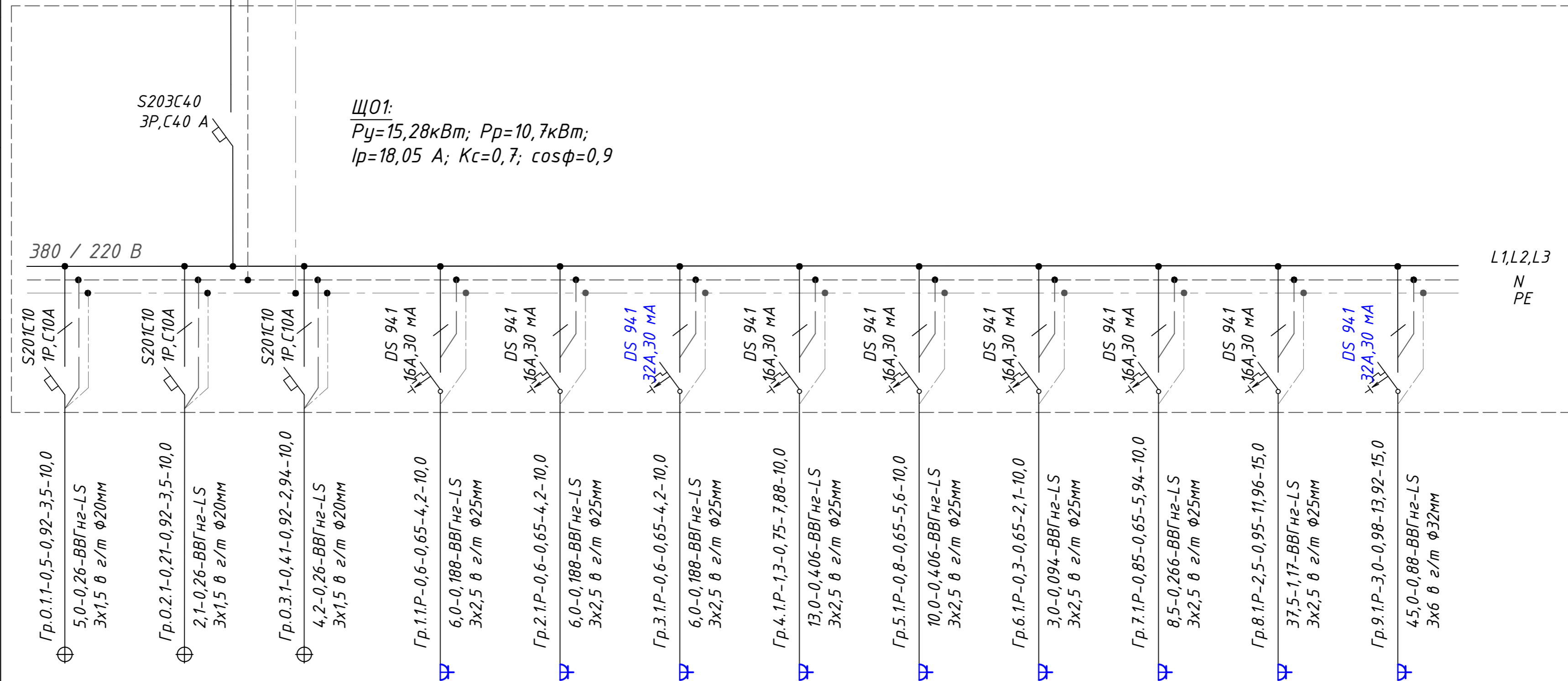
ВВГнг-LS 5x10 мм²
к ЩВР

Источник питания

Вводной автоматический выключатель, устройство защ.откл.,тип, номинал. ток, А;ток уставки,мА

Распределительный пункт:

Автоматический выключатель, устройство защ.откл.,тип, номинал. ток, А;ток уставки,мА



Маркировка-расч. нагрузка, кВт-коэффициент мощности - расчетный ток, А-длина наиб. загруз. участка, м

Момент нагрузки, кВт, потеря напряжения, % - марка, сечение проводника - способ прокладки

Потребитель	Освещение=1,13			Розетки=14,15								
	Освещение пом.109-115	Освещение пом.101-106	Освещение пом.104-107	Розетки пом.108,109,112	Розетки пом.110,111	Розетки пом.110,111	Розетки пом.105,107	Розетки пом.102-106	Розетки пом.113	Холод., выт., 2 быт.роз	ПММ	Плита
№ групп линии	Гр.0.1.1	Гр.0.2.1	Гр.0.3.1	Гр.1.1.P	Гр.2.1.P	Гр.3.1.P	Гр.4.1.P	Гр.5.1.P	Гр.6.1.P	Гр.7.1.P	Гр.8.1.P	Гр.9.1.P
P _y , кВт	0,5	0,21	0,42	0,6	0,6	0,6	1,3	0,8	0,3	0,85	2,5	3,0
I _p , А	3,5	1,47	2,94	4,2	4,2	4,2	7,88	5,6	2,1	5,94	11,96	13,92
Фаза сети	L1	L2	L3	L1	L2	L3	L1	L2	L2	L3	L2	L3

Согласовано

Отдел

Фамилия

Взам. инв. N

Подп. и дата

Инв. N подл

						210319-ЭОМ		
						Индивидуальный жилой загородный дом по адресу: Ленинградская обл., Всеволожский муниципальный р-н, Токсовское городское поселение, г.п. Токсово		
Изм.	Кол.уч	Лист	№ док	Подпись	Дата	Внутреннее электроснабжение и освещение		
Разработал	Камеристая			Камар	11.19	Схема электрическая принципиальная Щ01		
Проверил								
						Стадия	Лист	Листов
						P	3.1	

Согласовано

Отдел

Фамилия

Взам. инв N

Подп. и дата

Инв. N подл

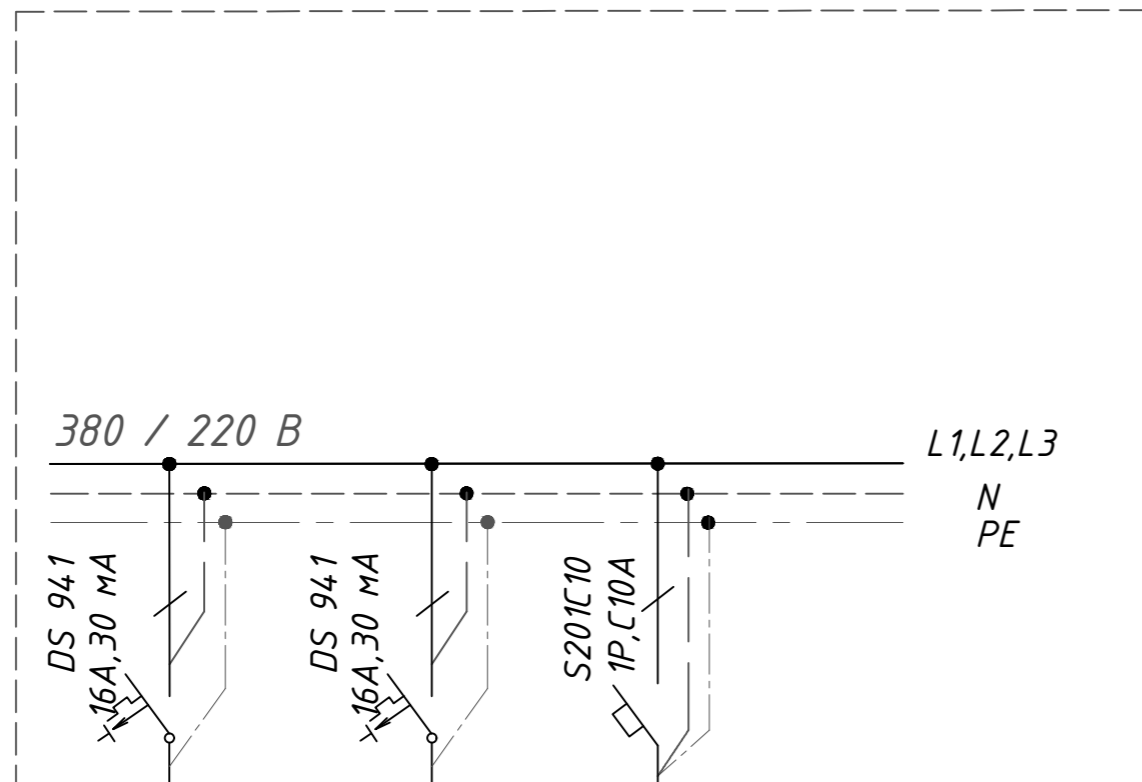
Источник питания

Вводной автоматический выключатель, устройство защ. откл., тип, номинал. ток, А; ток уставки, мА

Распределительный пункт:

Автоматический выключатель, устройство защ. откл., тип, номинал. ток, А; ток уставки, мА

Маркировка-расч. нагрузка, кВт-коэффициент мощности - расчетный ток, А-длина участка, м
Момент нагрузки, кВт, потеря напряжения, % - марка, сечение проводника - способ прокладки



Потребитель

	Духовка	Холодильник, СВЧ	Резерв
№ групп линии	Гр.10.1.P	Гр.11.1.P	
Р _у , кВт	2,5	1,1	
І _р , А	11,59	5,88	
Фаза сети	L1	L3	L3

Изм.	Кол.	Лист	№ док.	Подпись	Дата

230219-ЭОМ.С

Лист

3.2

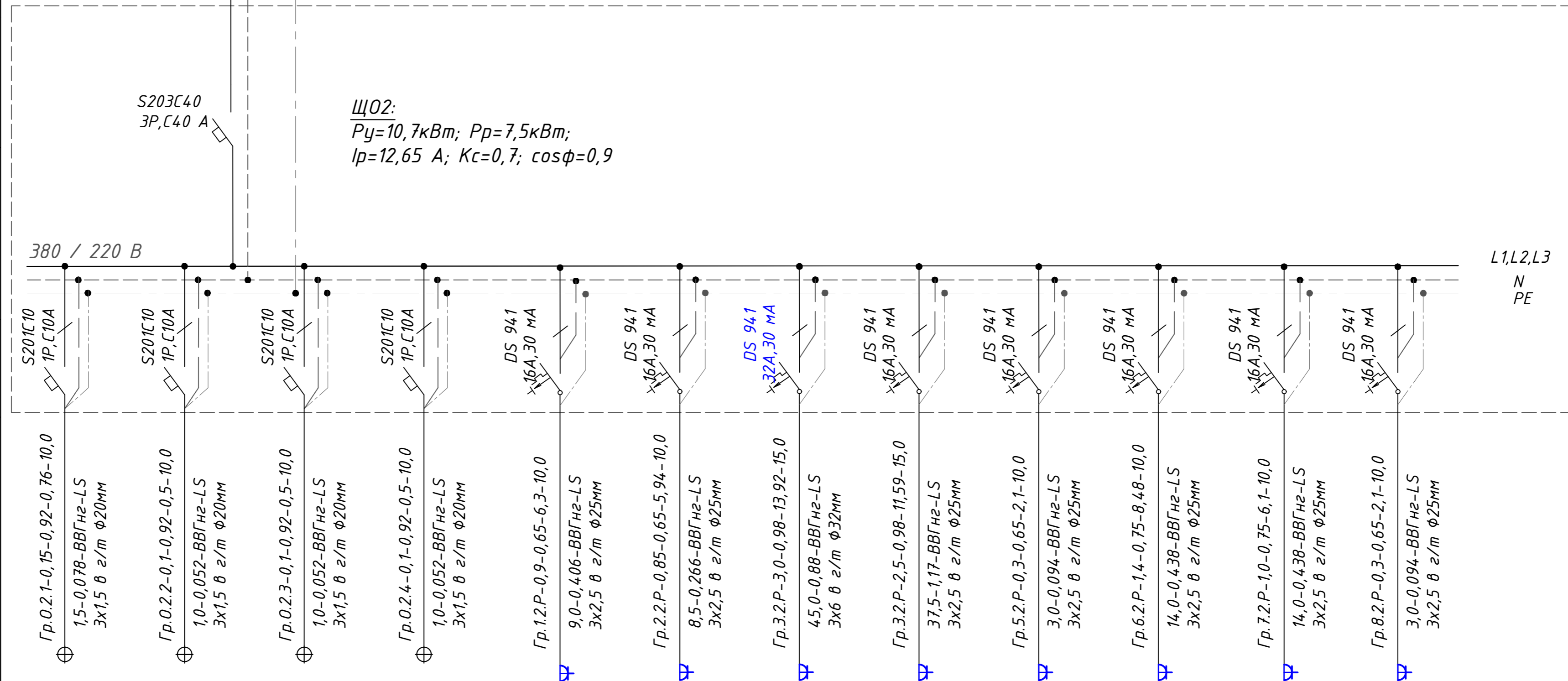
ВВГнг-LS 5x10 мм²
к ЩВР

Источник питания

Вводной автоматический выключатель, устройство защ.откл.,тип, номинал. ток, А;ток уставки,мА

Распределительный пункт:

Автоматический выключатель, устройство защ.откл.,тип, номинал. ток, А;ток уставки,мА

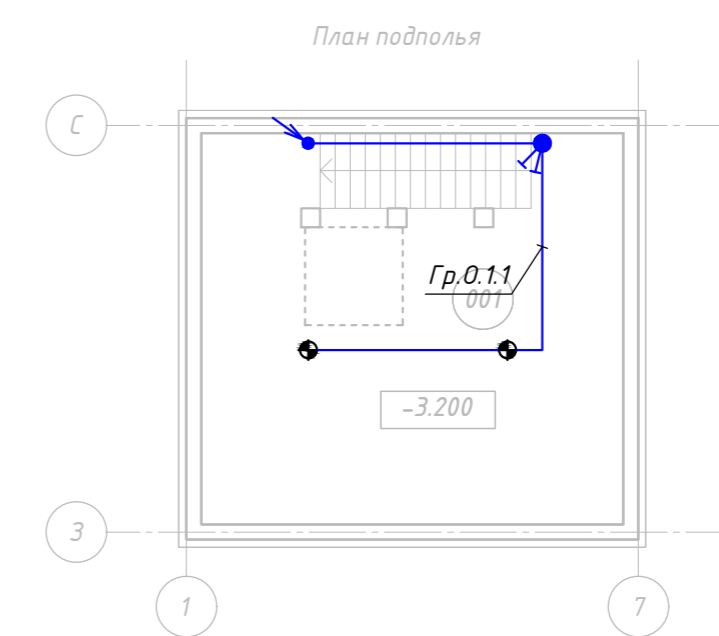
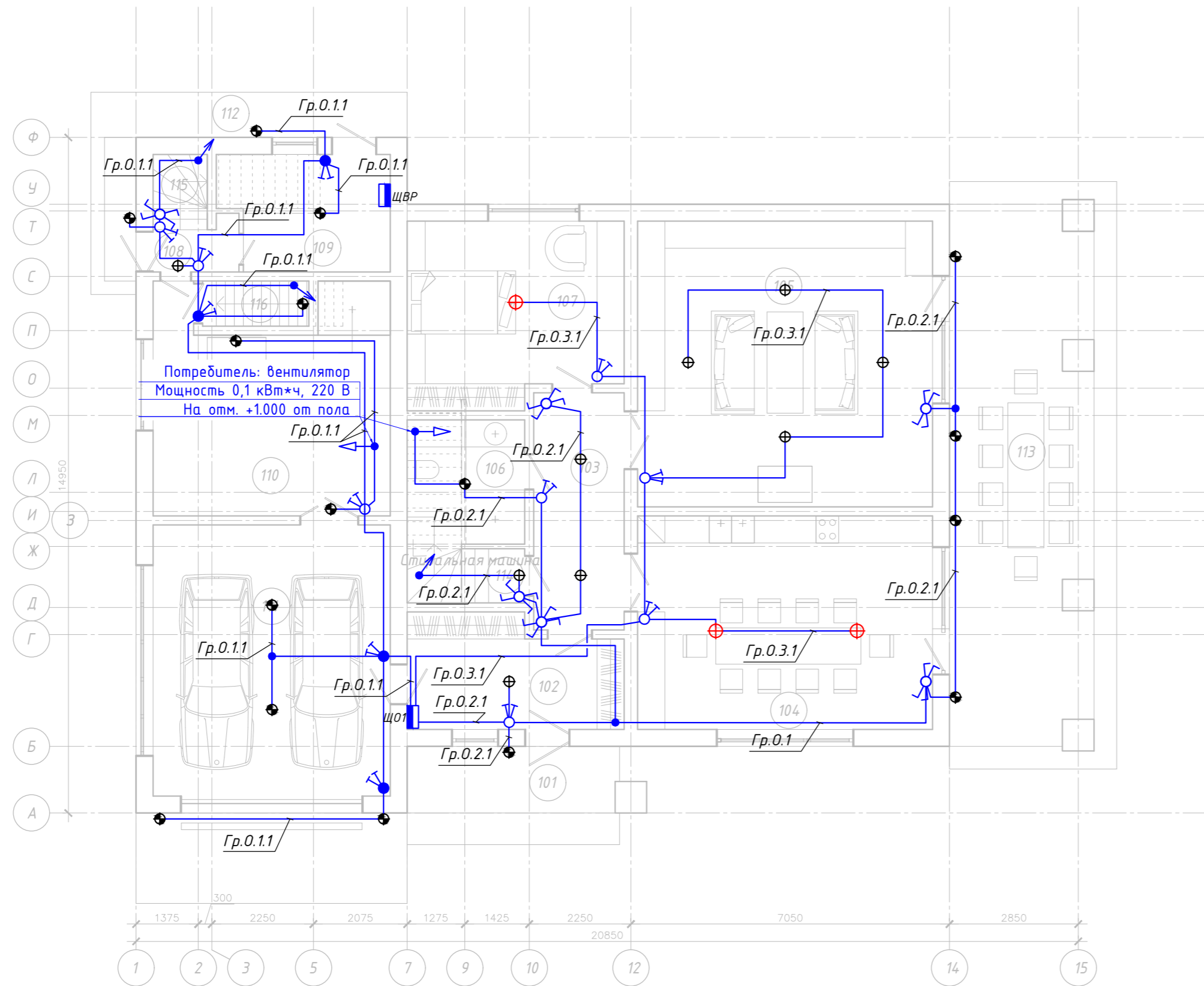


Щ02:
P_y=10,7кВт; P_p=7,5кВт;
I_p=12,65 А; K_c=0,7; cosφ=0,9

Потребитель	Освещение=0,45				Розетки=10,25							
	Освещение пом.201-205	Освещение пом.201,208,209	Освещение пом.202,203,204	Освещение пом.206,207,216	Розетки пом.213-215	Холод., ввт., 2 быт.роз	Плита	Духовка	Розетки пом.201,208,209	Розетки пом.201-204	Розетки пом.205-207	Розетки пом.216
№ групп линии	Гр.0.2.1	Гр.0.2.2	Гр.0.2.3	Гр.0.2.4	Гр.1.2.P	Гр.2.2.P	Гр.3.2.P	Гр.4.2.P	Гр.5.2.P	Гр.6.2.P	Гр.7.2.P	Гр.8.2.P
P _y , кВт	0,15	0,1	0,1	0,1	0,9	0,85	3,0	2,5	0,3	1,4	1,0	0,3
I _p , А	0,76	0,5	0,5	0,5	6,3	5,94	13,92	11,59	2,1	8,48	6,1	2,1
Фаза сети	L1	L2	L3	L1	L1	L2	L1	L2	L3	L3	L3	L3

Согласовано	
Отдел	
Фамилия	
Взам. инв N	
Подп. и дата	
Инв. N подл	

						210319-ЭОМ			
						Индивидуальный жилой загородный дом по адресу: Ленинградская обл., Всеволожский муниципальный р-н, Токсовское городское поселение, г.п. Токсово			
Изм.	Кол.уч	Лист	№ док	Подпись	Дата	Внутреннее электроснабжение и освещение	Стадия	Лист	Листов
Разработал	Камеристая			Камар	11.19		Р	4	
Проверил									
						Схема электрическая принципиальная Щ02			



Экспликация помещений

Номер помещения	Наименование	Площадь, м ²
101	Крыльцо	10.22
102	Тамбур	11.16
103	Холл	10.50
104	Кухня-столовая	30.83
105	Гостиная	41.27
106	WC	5.59
107	Спальня	18.84
108	Холл	1.95
109	Тех. пом.	9.17
110	Мастерская	24.00
111	Гараж	31.50
112	Крыльцо	10.47
113	Терраса	48.10
114	Лестница	4.56
115	Лестница	2.06
116	Лестница	2.35
Теплый контур		193.78
Холодный контур		68.79
Итого:		262.57
001	Подполье	29.12

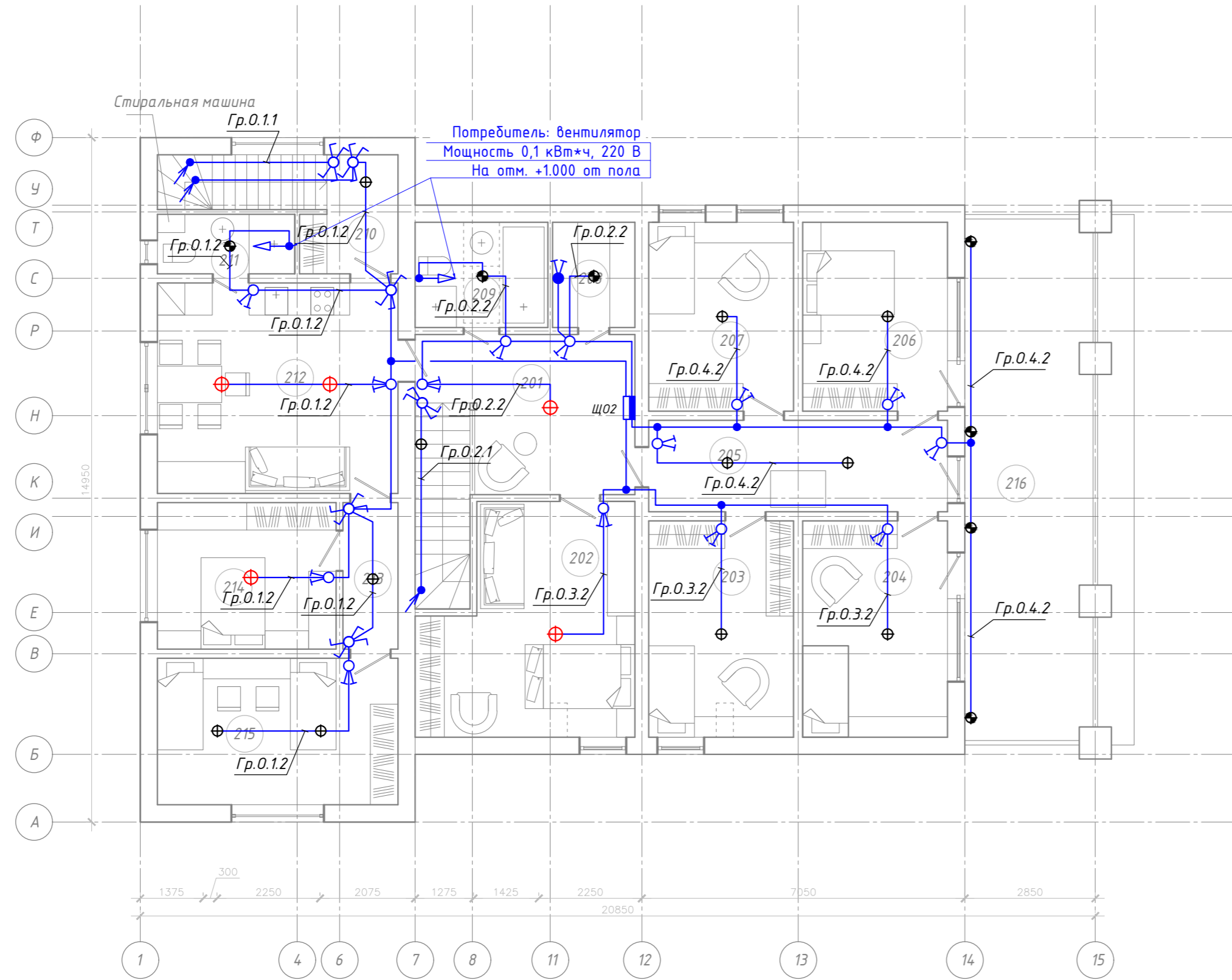
- Условные обозначения:
- Щит распределительный ЩР1, IP31
 - Светильник со светодиодными лампами 4x15, IP20
 - Светильник накладной со светодиодной лампой 2x15Вт, IP20
 - Светильник накладной со светодиодной лампой 2x15Вт, IP44
 - Светодиодная лента
 - Выключатель одноклавишный скрытой установки, IP20
 - Выключатель двухклавишный скрытой установки, IP20
 - Коробка распределительная
 - Выключатель одноклавишный скрытой установки, IP44
 - Выключатель двухклавишный скрытой установки, IP44

Примечания:

1. Сеть освещения выполнить кабелем марки ВВГнг-LS с медными жилами сечением 3x1,5 мм².
2. Групповые линии проложить в гофротрубе Ø 20 мм.
3. В помещениях, где строительной частью предусмотрены подвесные потолки, групповые линии проложить в пространстве за потолком с опусами к выключателям в слое штукатурки, или внутри вновь возводимых конструкций.
4. При прокладке гофротруб предусмотреть возможность замены кабелей в них.
5. Выключатели устанавливаются на высоте 0,9 м от у.ч.п.
6. Согласно п.7.1.4.7 ПУЭ в ванных комнатах, душевых и санузлах должно использоваться только то электрооборудование, которое специально предназначено для установки в соответствующих зонах указанных помещений по ГОСТ Р 50571.11-96 «Электроустановки зданий. Часть 7. Требования к специальным электроустановкам. Раздел 701».

210319-ЭОМ					
Индивидуальный жилой загородный дом по адресу: Ленинградская обл., Всеволожский муниципальный р-н, Токсовское городское поселение, г.п. Токсово					
Изм.	Кол.уч.	Лист	№ док.	Подпись	Дата
Разработал	Камеристая			<i>Каша</i>	11.19
Проверил					
Внутреннее электроснабжение и освещение				Стадия	Лист
План сети освещения первого этажа и подполья				Р	5
				Листов	

Согласовано	Фамилия	
Отдел		
И.кв. N подл.	Подп. и дата	Взам. инв. N



Экспликация помещений

Номер помещения	Наименование	Площадь, м ²
201	Холл	14.20
202	Спальня	21.35
203	Спальня	14.94
204	Спальня	14.94
205	Холл	13.05
206	Спальня	13.04
207	Спальня	13.04
208	Кладовая	4.14
209	WC	6.67
210	Холл	4.80
211	WC	3.90
212	Кухня-столовая	24.15
213	Холл	3.84
214	Спальня	12.48
215	Спальня	16.80
216	Балкон	42.89
Теплый контур		181.34
Холодный контур		42.89
Итого:		224.23

Условные обозначения:

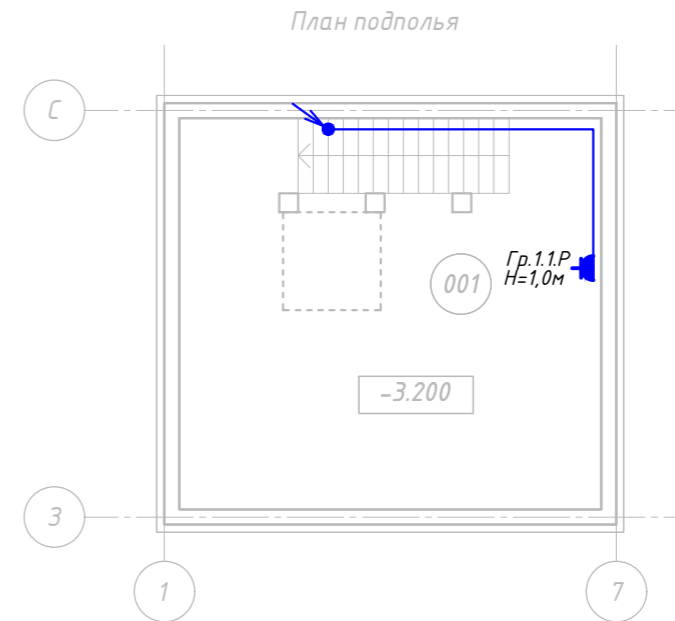
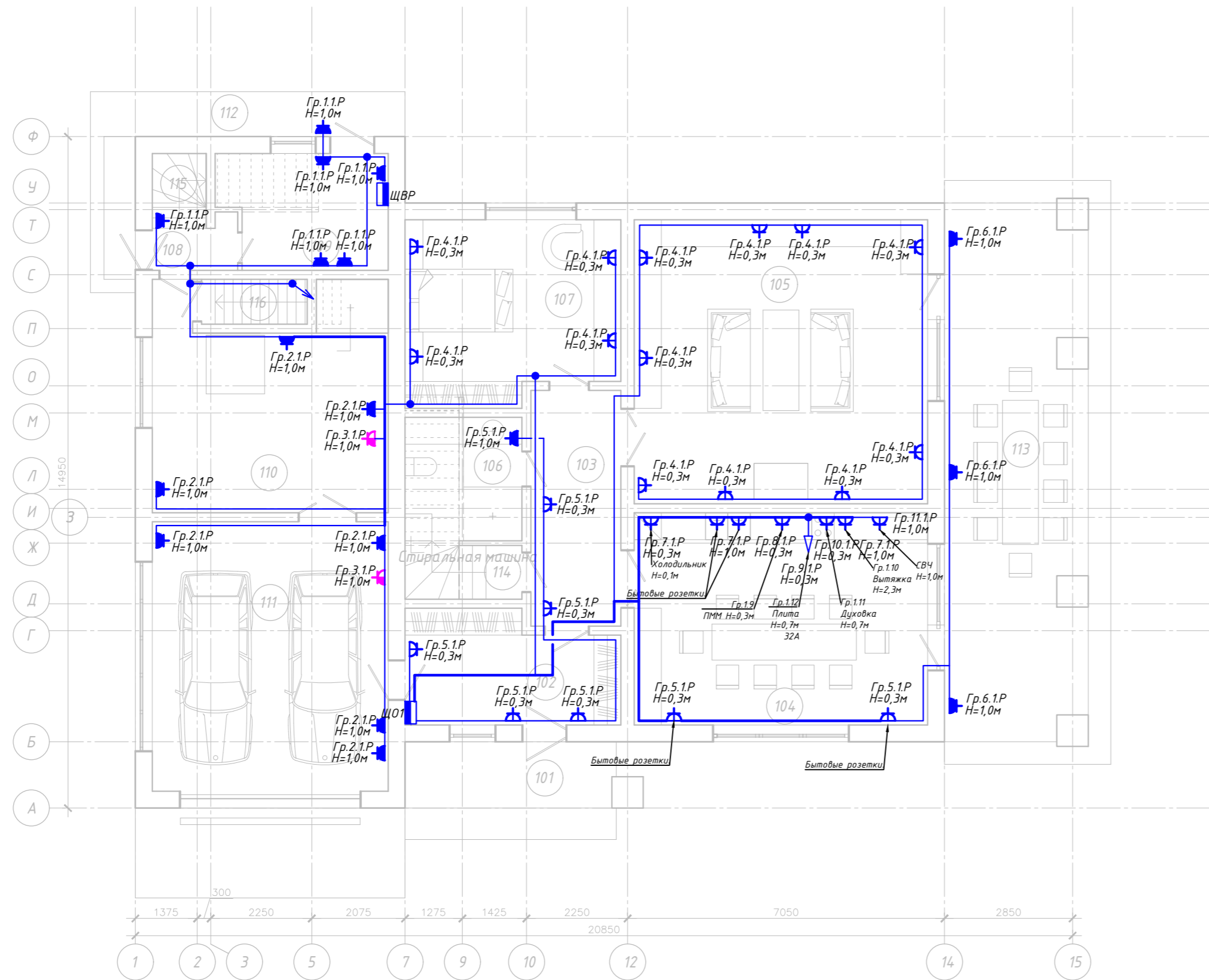
- Щит распределительный ЩР2, IP31
- Светильник со светодиодными лампами 4x15, IP20
- Светильник накладной со светодиодной лампой 15Вт, IP20
- Светильник накладной со светодиодной лампой 15Вт, IP44
- Светодиодная лента
- Выключатель одноклавишный скрытой установки, IP20
- Выключатель двухклавишный скрытой установки, IP20
- Коробка распределительная

Примечания:

- Сеть освещения выполнить кабелем марки ВВГнг-LS с медными жилами сечением 3x1,5 мм².
- Групповые линии проложить в гофротрубе Ø 20 мм.
- В помещениях, где строительной частью предусмотрены подвесные потолки, групповые линии проложить в пространстве за потолком с опусами к выключателям в слое штукатурки, или внутри вновь возводимых конструкций.
- При прокладке гофротруб предусмотреть возможность замены кабелей в них.
- Выключатели устанавливаются на высоте 0,9 м от у.ч.п.
- Согласно п.7.1.47 ПУЭ в ванных комнатах, душевых и санузлах должно использоваться только то электрооборудование, которое специально предназначено для установки в соответствующих зонах указанных помещений по ГОСТ Р 50571.11-96 «Электроустановки зданий. Часть 7. Требования к специальным электроустановкам. Раздел 701.

						210319-ЭОМ			
						Индивидуальный жилой загородный дом по адресу: Ленинградская обл., Всеволожский муниципальный р-н, Токсовское городское поселение, г.п. Токсово			
Изм.	Кол.уч.	Лист	Ввод	Подпись	Дата	Внутреннее электроснабжение и освещение	Стадия	Лист	Листов
Разработал	Камеристая				11.19		Р	6	
Проверил						План сети освещения второго этажа			

Согласовано	
Отдел	Фамилия
И.кв. N подл.	Подп. и дата
Взам. инв. N	



Экспликация помещений

Номер помещения	Наименование	Площадь, м ²
101	Крыльцо	10.22
102	Тамбур	11.16
103	Холл	10.50
104	Кухня-столовая	30.83
105	Гостиная	41.27
106	WC	5.59
107	Спальня	18.84
108	Холл	1.95
109	Тех. пом.	9.17
110	Мастерская	24.00
111	Гараж	31.50
112	Крыльцо	10.47
113	Терраса	48.10
114	Лестница	4.56
115	Лестница	2.06
116	Лестница	2.35
Теплый контур		193.78
Холодный контур		68.79
Итого:		262.57
001	Подполье	29.12

Условные обозначения:

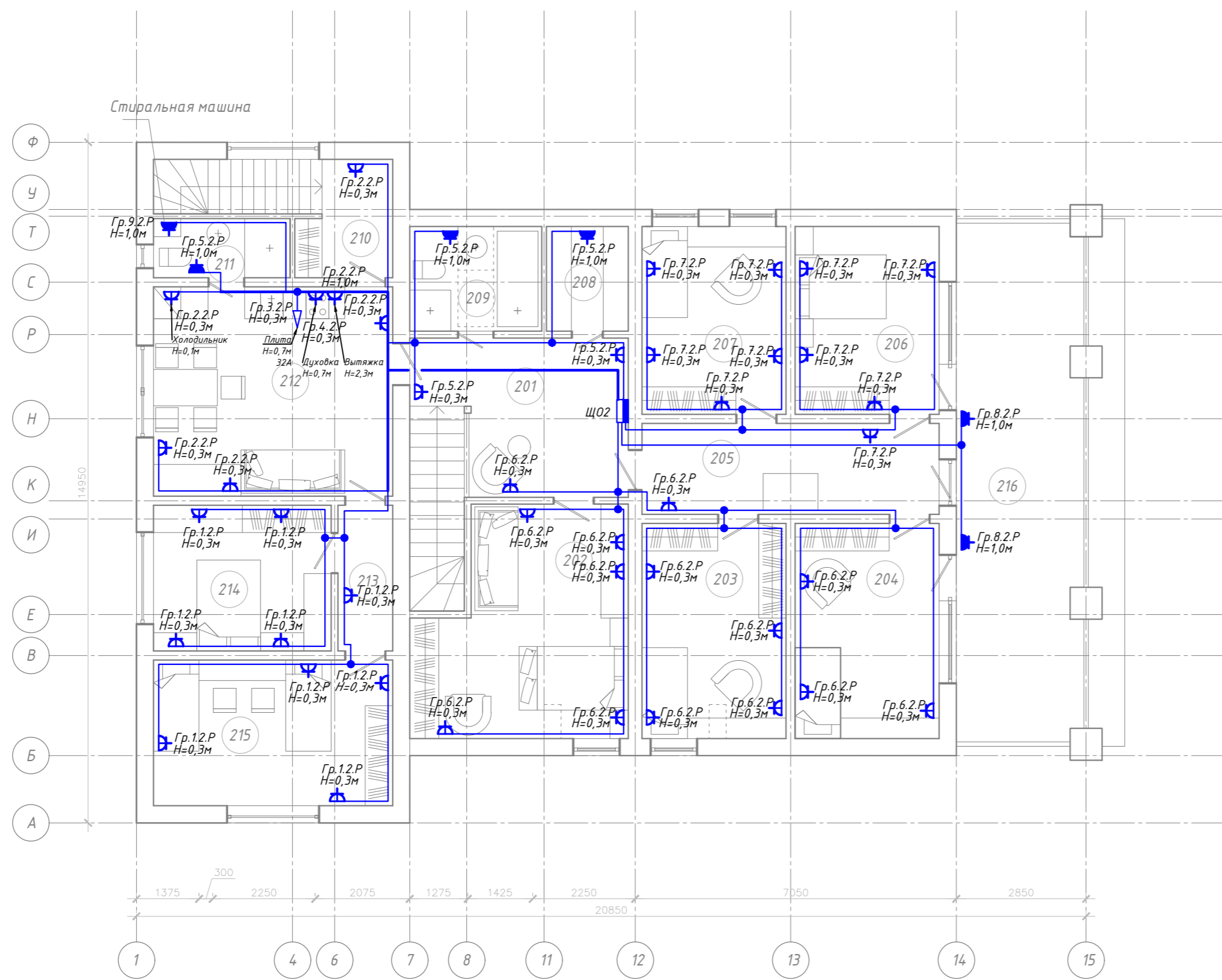
- Щит распределительный ЩР1, IP31
- Розетка скрытой установки с заземляющим контактом, 16 А, 220 В, IP 20
- Розетка скрытой установки с заземляющим контактом, сдвоенная, 16 А, 220 В, IP 20
- Розетка скрытой установки с заземляющим контактом, сдвоенная, 16 А, 220 В, IP 44
- КУП - коробка уравнивания потенциалов
- Вывод 220В

Примечания:

1. Розеточную сеть проектом предусмотрено выполнить кабелем марки ВВГнг-LS с умеренной дымообразующей способностью с медными жилами сечением 3x2,5 мм².
2. Высота установки розеток указана на плане.
3. Групповые линии проложить в гофротрубе Ø 25 мм.
4. Групповые линии проложить скрыто в ПВХ трубах в стяжке пола, за подвесными потолками с креплением к потолку скобами (п. 7.1.38 ПУЭ), внутри вновь возводимых конструкций.
5. При прокладке гофротруб предусмотреть возможность замены кабелей в них.
6. Во влажных помещениях предусмотреть розетки со степенью защиты IP 44.
7. При выполнении работ по прокладке электросетей руководствоваться чертежом однолинейной схемы. Розетки не устанавливать над и под раковинами и мойками.

Согласовано	Фамилия	
Отдел		
Взам. инв. Н		
Подп. и дата		
Инв. N подл.		

						210319-ЭОМ		
						Индивидуальный жилой загородный дом по адресу: Ленинградская обл., Всеволожский муниципальный р-н, Токсовское городское поселение, г.п. Токсово		
Изм.	Кол.уч.	Лист	№ док.	Подпись	Дата	Стадия	Лист	Листов
Разработал	Камеристая			<i>Камаристая</i>	11.19	Р	7	
Проверил								
						План розеточной сети первого этажа и подполья		



Экспликация помещений

Номер помещения	Наименование	Площадь, м ²
201	Холл	14.20
202	Спальня	21.35
203	Спальня	14.94
204	Спальня	14.94
205	Холл	13.05
206	Спальня	13.04
207	Спальня	13.04
208	Кладовая	4.14
209	WC	6.67
210	Холл	4.80
211	WC	3.90
212	Кухня-столовая	24.15
213	Холл	3.84
214	Спальня	12.48
215	Спальня	16.80
216	Балкон	42.89
Теплый контур		181.34
Холодный контур		42.89
Итого:		224.23

Условные обозначения:

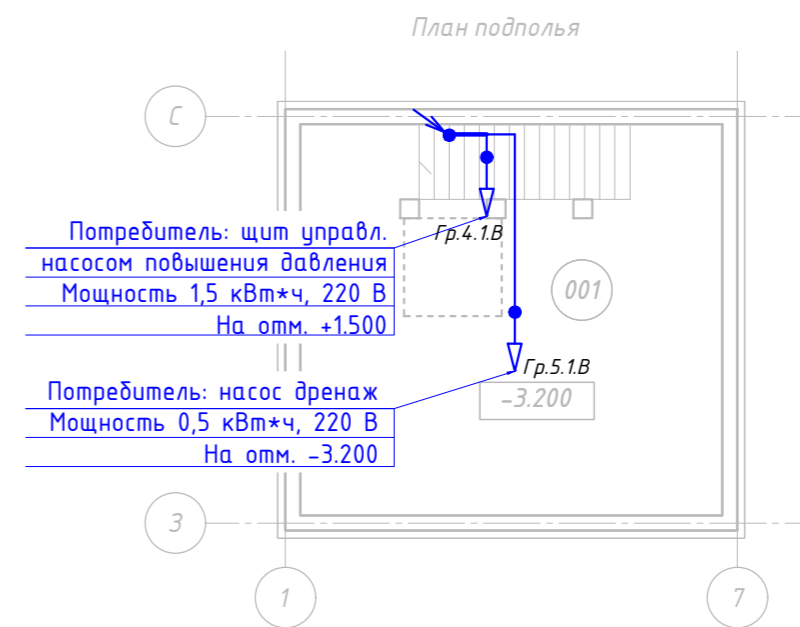
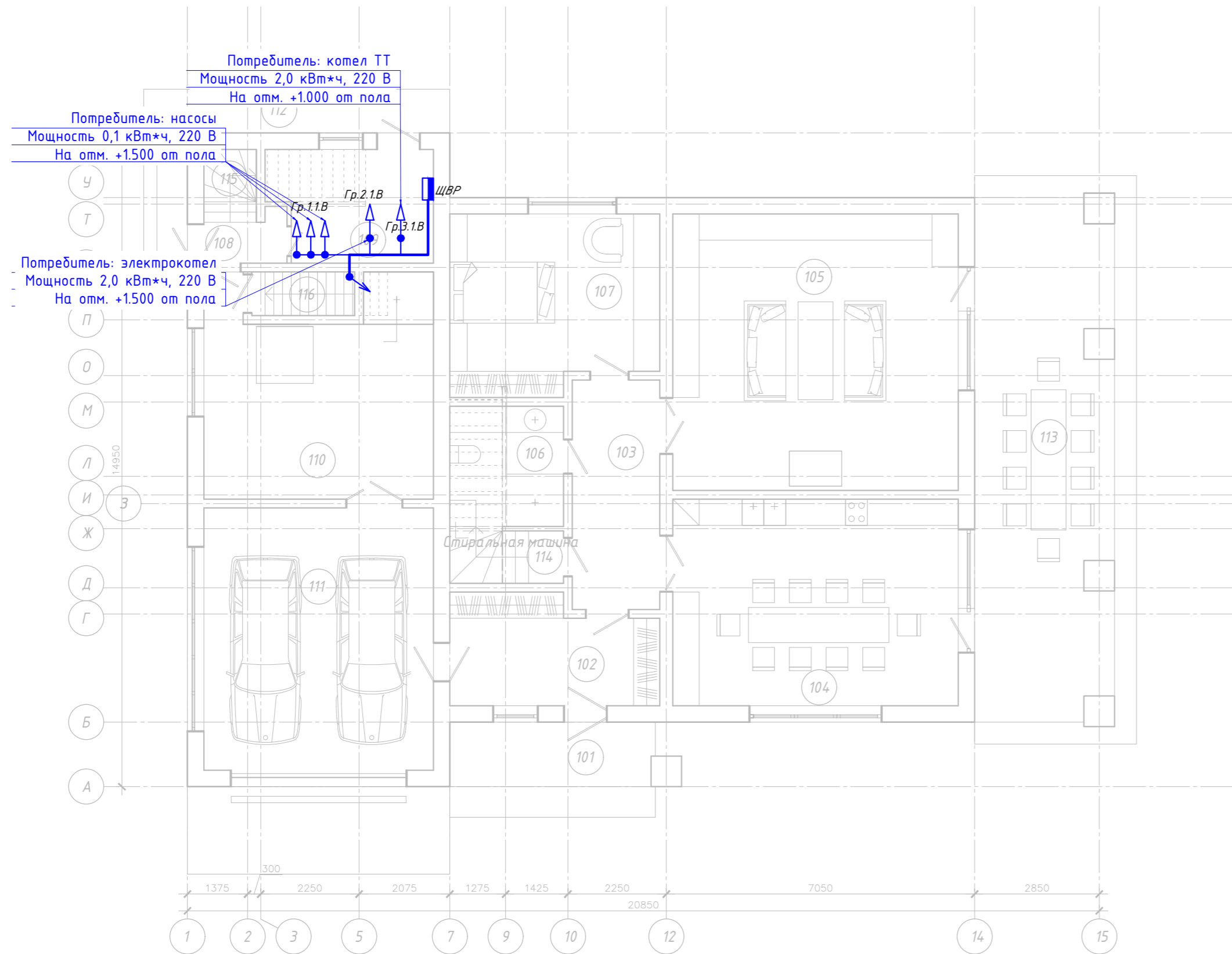
- Щит распределительный ЩР2, IP31
- Розетка скрытой установки с заземляющим контактом, 16 А, 220 В, IP 20
- Розетка скрытой установки с заземляющим контактом, сдвоенная, 16 А, 220 В, IP 20
- Розетка скрытой установки с заземляющим контактом, сдвоенная, 16 А, 220 В, IP 44
- КУП - коробка уравнивания потенциалов

Примечания:

1. Розеточную сеть проектом предусмотрено выполнить кабелем марки ВВГнг-LS с умеренной дымообразующей способностью с медными жилами сечением 3x2,5 мм².
2. Высота установки розеток указана на плане.
3. Групповые линии проложить в гофротрубе Ø 25 мм.
4. Групповые линии проложить скрыто в ПВХ трубах в стяжке пола, за подвесными потолками с креплением к потолку скобами (п. 7.1.38 ПУЭ), внутри вновь возводимых конструкций.
5. При прокладке гофротруб предусмотреть возможность замены кабелей в них.
6. Во влажных помещениях предусмотреть розетки со степенью защиты IP 44.
7. При выполнении работ по прокладке электросетей руководствоваться чертежом однолинейной схемы. Розетки не устанавливать над и под раковинами и мойками.

Согласовано	
Отдел	
Фамилия	
Имя, инв. N	
Подп. и дата	
Имя, N подл.	

210319-ЭОМ					
Индивидуальный жилой загородный дом по адресу: Ленинградская обл., Всеволожский муниципальный р-н, Токсовское городское поселение, г.п. Токсово					
Изм.	Кол.уч.	Лист	№ док.	Подпись	Дата
Разработал	Камеристая				11.19
Проверил					
Внутреннее электроснабжение и освещение				Стадия	Лист
План розеточной сети второго этажа				Р	8



Условные обозначения:

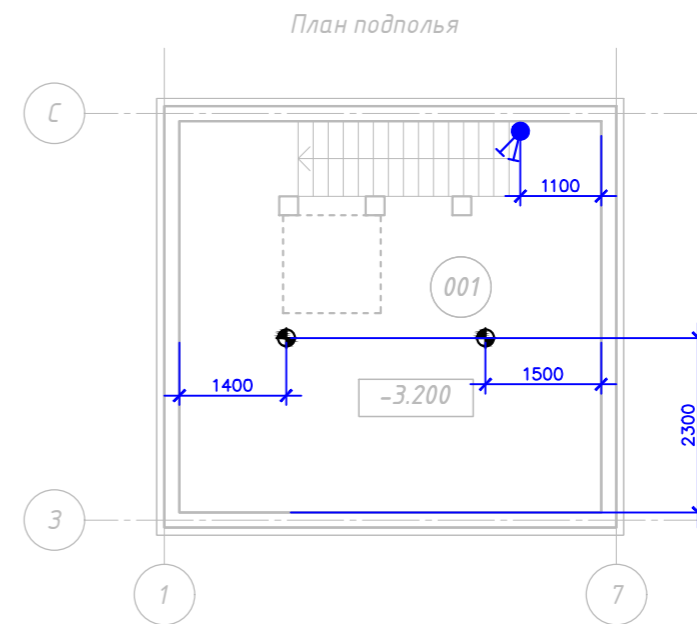
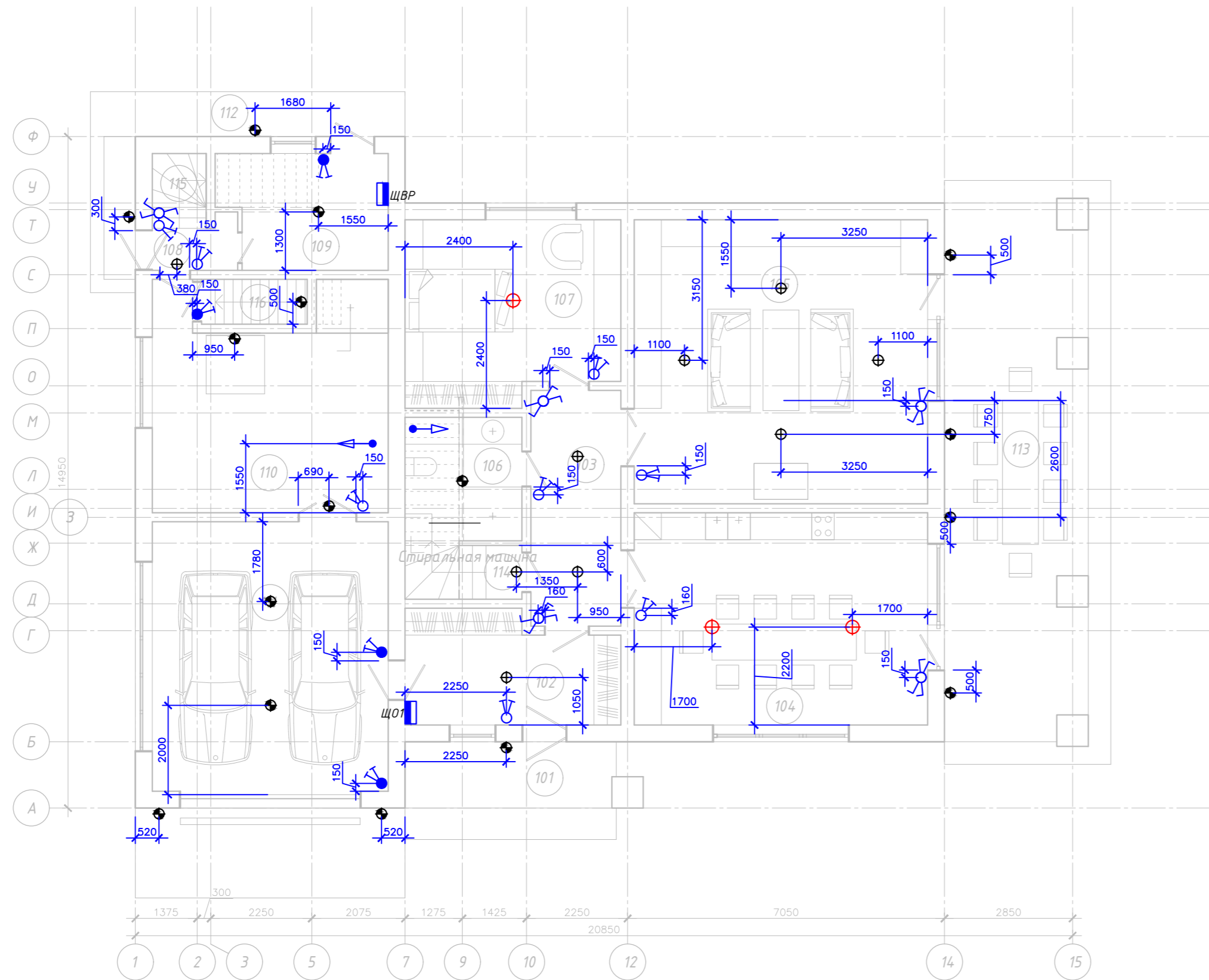
- Щит вводно-распределительный ЩВР, IP54
- Вывод 220В

Экспликация помещений

Номер помещения	Наименование	Площадь, м ²
101	Крыльцо	10.22
102	Тамбур	11.16
103	Холл	10.50
104	Кухня-столовая	30.83
105	Гостиная	41.27
106	WC	5.59
107	Спальня	18.84
108	Холл	1.95
109	Тех. пом.	9.17
110	Мастерская	24.00
111	Гараж	31.50
112	Крыльцо	10.47
113	Терраса	48.10
114	Лестница	4.56
115	Лестница	2.06
116	Лестница	2.35
Теплый контур		193.78
Холодный контур		68.79
Итого:		262.57
001	Подполье	29.12

Согласовано	
Отдел	Фамилия
Взам. инв. Н	
Подп. и дата	
Инв. Н подл	

210319-ЭОМ					
Индивидуальный жилой загородный дом по адресу: Ленинградская обл., Всеволожский муниципальный р-н, Токсовское городское поселение, г.п. Токсово					
Изм.	Кол.уч.	Лист	№ док.	Подпись	Дата
Разработал	Камеристая	Кочетков	11.19		
Проверил					
Внутреннее электроснабжение и освещение				Стадия	Лист
План электроснабжения насосного оборудования первого этажа и подполья				Р	9
				Листов	



Экспликация помещений

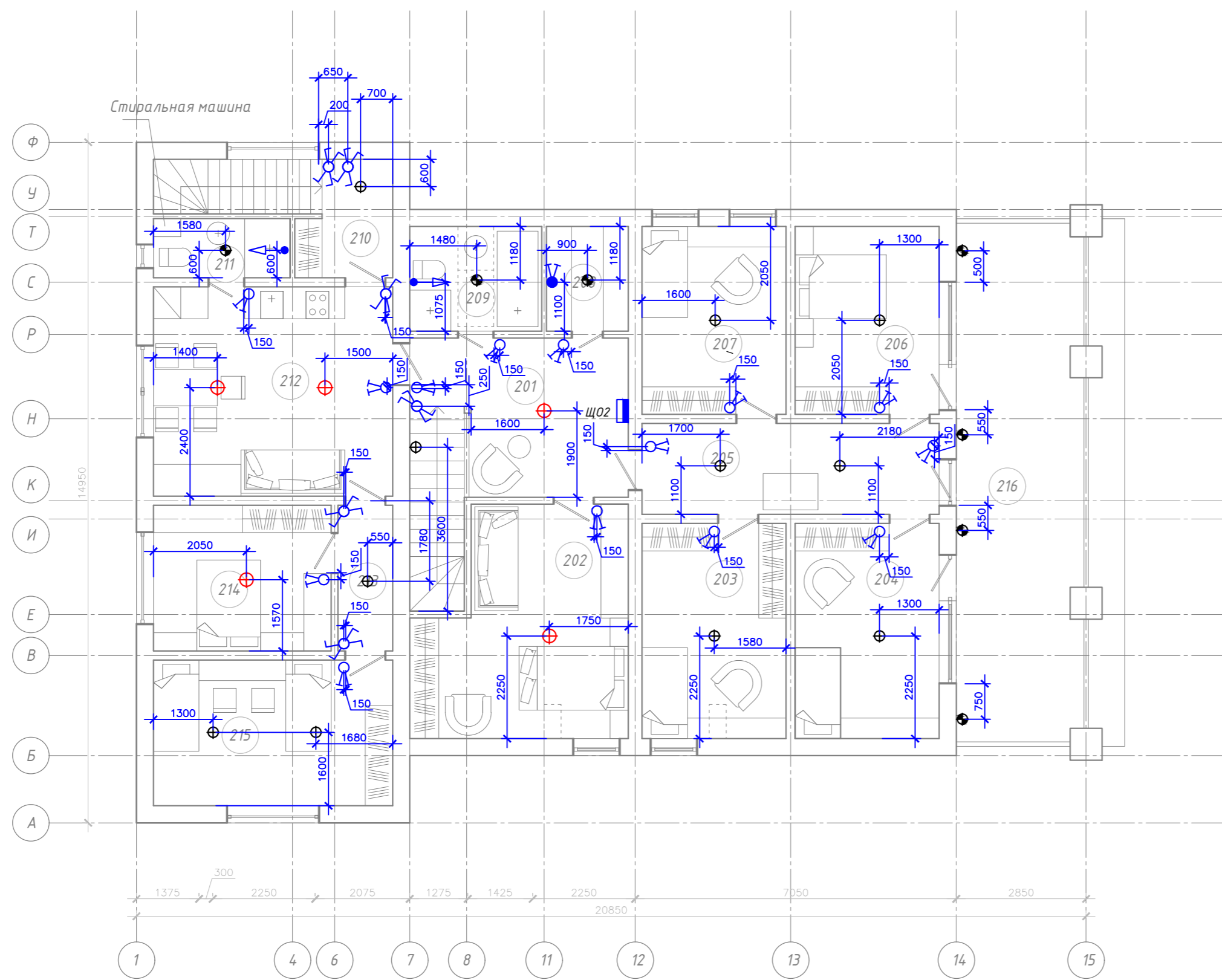
Номер помещения	Наименование	Площадь, м ²
101	Крыльцо	10.22
102	Тамбур	11.16
103	Холл	10.50
104	Кухня-столовая	30.83
105	Гостиная	41.27
106	WC	5.59
107	Спальня	18.84
108	Холл	1.95
109	Тех. пом.	9.17
110	Мастерская	24.00
111	Гараж	31.50
112	Крыльцо	10.47
113	Терраса	48.10
114	Лестница	4.56
115	Лестница	2.06
116	Лестница	2.35
Теплый контур		193.78
Холодный контур		68.79
Итого:		262.57
001	Подполье	29.12

Условные обозначения:

- Щит распределительный ЩР1, IP31
- Светильник со светодиодными лампами 4x15, IP20
- Светильник накладной со светодиодной лампой 2x15Вт, IP20
- Светильник накладной со светодиодной лампой 15Вт, IP44
- Выключатель двухклавишный скрытой установки, IP20
- Коробка распределительная
- Выключатель одноклавишный скрытой установки, IP44
- Выключатель двухклавишный скрытой установки, IP44

Согласовано	
Отдел	Фамилия
И.И.И. И.И.И.	Взам. инв. И.
И.И.И. И.И.И.	Подп. и дата
И.И.И. И.И.И.	И.И.И. И.И.И.

210319-ЭОМ					
Индивидуальный жилой загородный дом по адресу: Ленинградская обл., Всеволожский муниципальный р-н, Токсовское городское поселение, г.п. Токсово					
Изм.	Кол.уч.	Лист	ВРДОК	Подпись	Дата
Разработал	Камеристая	Кочетков	11.19		
Проверил					
Внутреннее электроснабжение и освещение				Стадия	Лист
				Р	10
Расстановка светильников на цокольном и первом этаже					



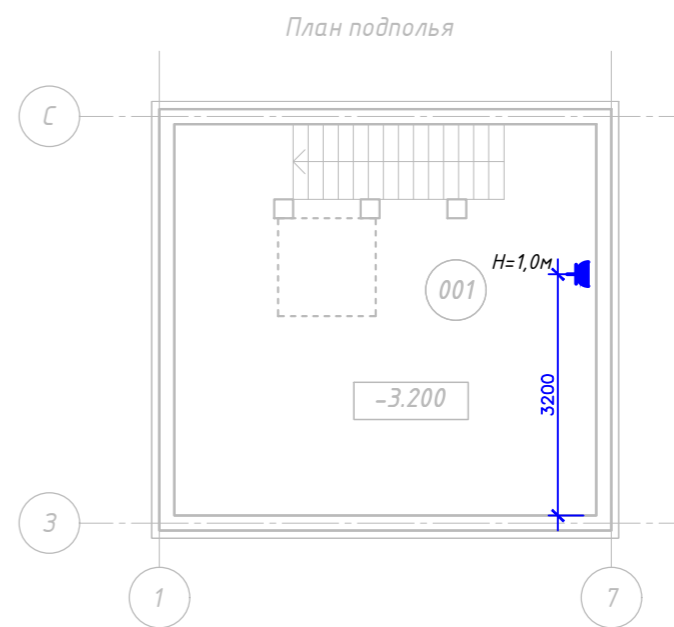
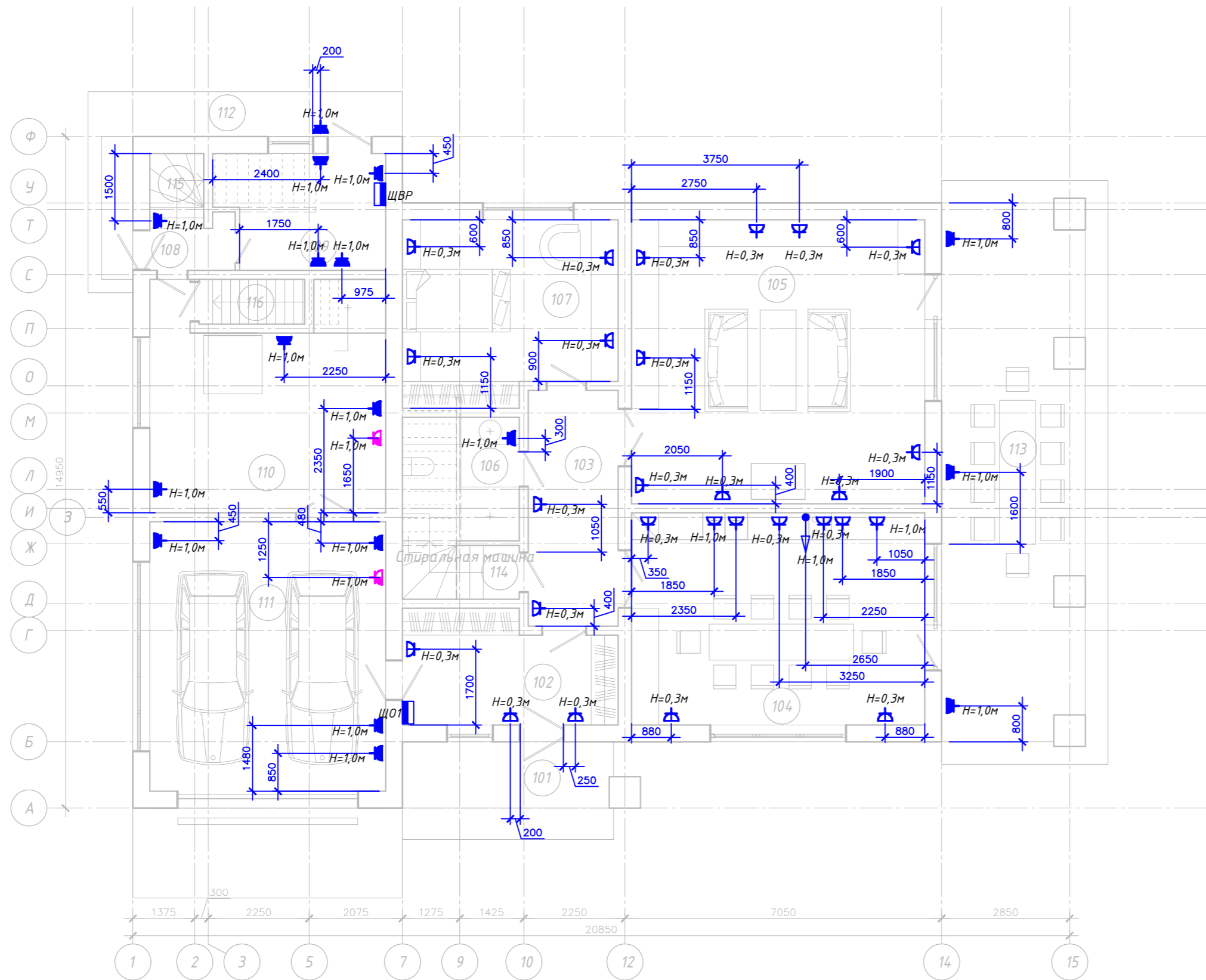
Экспликация помещений

Номер помещения	Наименование	Площадь, м ²
201	Холл	14.20
202	Спальня	21.35
203	Спальня	14.94
204	Спальня	14.94
205	Холл	13.05
206	Спальня	13.04
207	Спальня	13.04
208	Кладовая	4.14
209	WC	6.67
210	Холл	4.80
211	WC	3.90
212	Кухня-столовая	24.15
213	Холл	3.84
214	Спальня	12.48
215	Спальня	16.80
216	Балкон	42.89
Теплый контур		181.34
Холодный контур		42.89
Итого:		224.23

- Условные обозначения:
- Щит распределительный ЩР2, IP31
 - Светильник со светодиодными лампами 4x15, IP20
 - Светильник накладной со светодиодной лампой 15Вт, IP20
 - Светильник накладной со светодиодной лампой 15Вт, IP44
 - Светодиодная лента
 - Выключатель двухклавишный скрытой установки, IP20
 - Коробка распределительная

Согласовано
 Отдел
 Фамилия
 Имя, инв. №
 Подп. и дата
 Имя, инв. №

						210319-ЭОМ		
						Индивидуальный жилой загородный дом по адресу: Ленинградская обл., Всеволожский муниципальный р-н, Токсовское городское поселение, г.п. Токсово		
Изм.	Кол.уч.	Лист	Рядок	Подпись	Дата	Стадия	Лист	Листов
Разработал	Камеристая			<i>Камеристая</i>	11.19	Р	11	
Проверил								
						Расстановка светильников на втором этаже		



Экспликация помещений

Номер помещения	Наименование	Площадь, м ²
101	Крыльцо	10.22
102	Тамбур	11.16
103	Холл	10.50
104	Кухня-столовая	30.83
105	Гостиная	41.27
106	WC	5.59
107	Спальня	18.84
108	Холл	1.95
109	Тех. пом.	9.17
110	Мастерская	24.00
111	Гараж	31.50
112	Крыльцо	10.47
113	Терраса	48.10
114	Лестница	4.56
115	Лестница	2.06
116	Лестница	2.35
Теплый контур		193.78
Холодный контур		68.79
Итого:		262.57
001	Подполье	29.12

Условные обозначения:

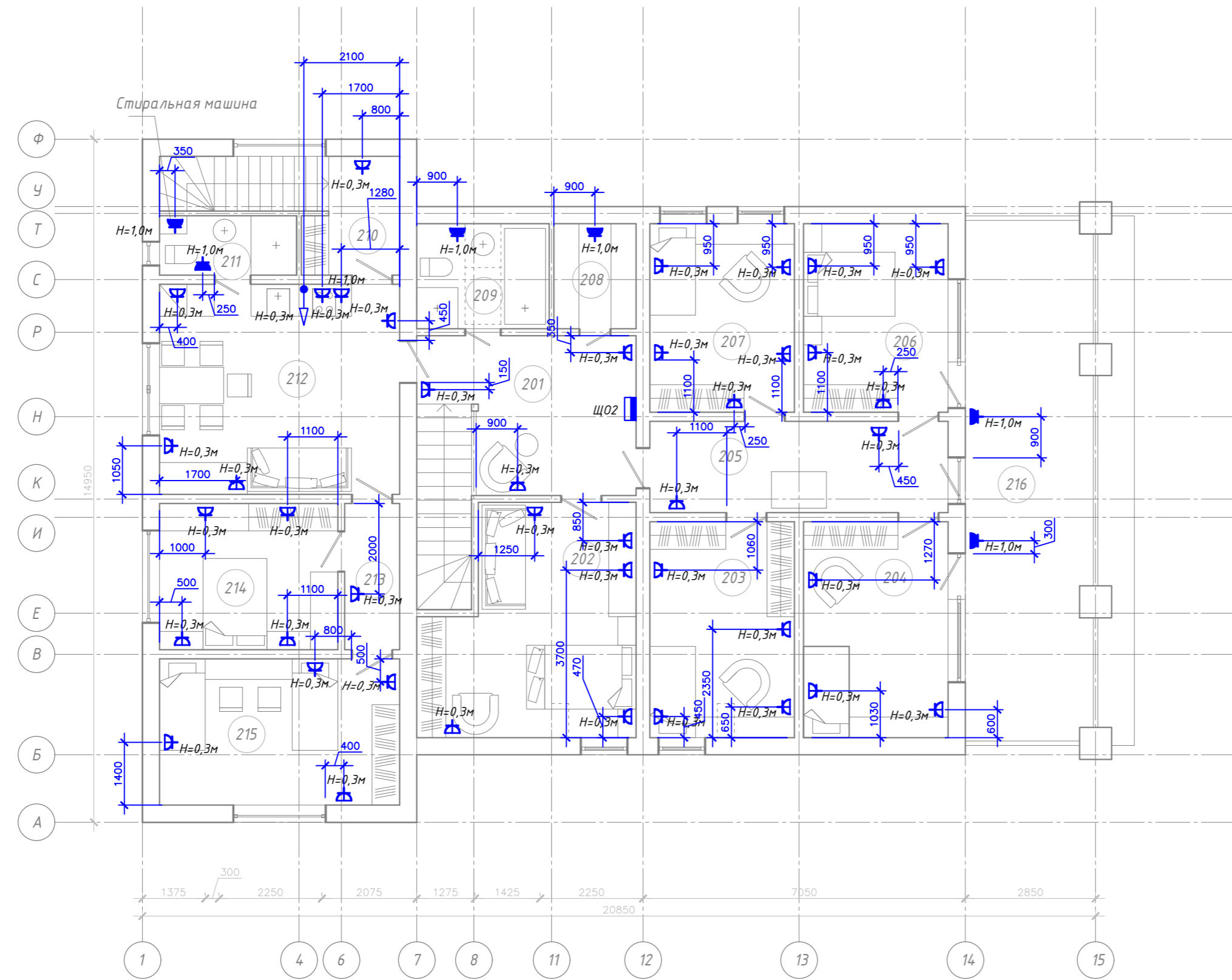
- Щит распределительный ЩР1, IP31
- Розетка скрытой установки с заземляющим контактом, 16 А, 220 В, IP 20
- Розетка скрытой установки с заземляющим контактом, двоянная, 16 А, 220 В, IP 20
- Розетка скрытой установки с заземляющим контактом, двоянная, 16 А, 220 В, IP 44
- КУП - коробка уравнивания потенциалов
- Вывод 220В

Согласовано	
Отдел	Фамилия
	Взам. инв. N
	Подп. и дата
Инв. N подл.	

210319-ЭОМ					
Индивидуальный жилой загородный дом по адресу: Ленинградская обл., Всеволожский муниципальный р-н, Токсовское городское поселение, г.п. Токсово					
Изм.	Кол.уч.	Лист	№ док.	Подпись	Дата
Разработал	Камеристая				11.19
Проверил					
Внутреннее электроснабжение и освещение				Стадия	Лист
Расстановка розеток на цокольном и первом этаже				P	12

Экспликация помещений

Номер помещения	Наименование	Площадь, м ²
201	Холл	14.20
202	Спальня	21.35
203	Спальня	14.94
204	Спальня	14.94
205	Холл	13.05
206	Спальня	13.04
207	Спальня	13.04
208	Кладовая	4.14
209	WC	6.67
210	Холл	4.80
211	WC	3.90
212	Кухня-столовая	24.15
213	Холл	3.84
214	Спальня	12.48
215	Спальня	16.80
216	Балкон	42.89
Теплый контур		181.34
Холодный контур		42.89
Итого:		224.23



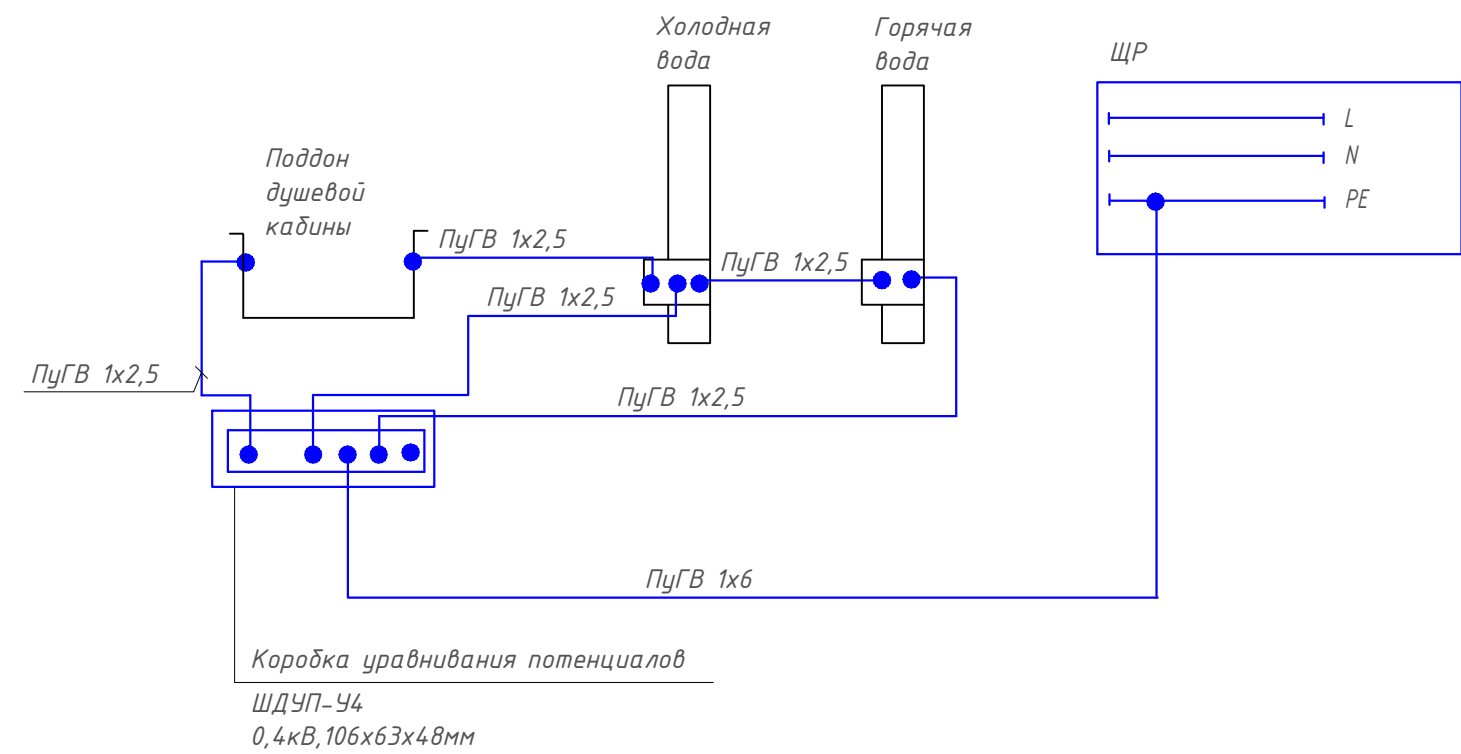
Условные обозначения:

- Щит распределительный ЩР2, IP31
- Розетка скрытой установки с заземляющим контактом, 16 А, 220 В, IP 20
- Розетка скрытой установки с заземляющим контактом, двоянная, 16 А, 220 В, IP 20
- Розетка скрытой установки с заземляющим контактом, двоянная, 16 А, 220 В, IP 44
- КУП - коробка уравнивания потенциалов

Согласовано	
Отдел	Фамилия
Взам. инж. И.	
Подп. и дата	
Инж. И. Подп.	

210319-ЭОМ					
Индивидуальный жилой загородный дом по адресу: Ленинградская обл., Всеволожский муниципальный р-н, Токсовское городское поселение, г.п. Токсово					
Изм.	Кол.уч.	Лист	№ док.	Подпись	Дата
Разработал	Камеристая				11.19
Проверил					
Внутреннее электроснабжение и освещение				Стадия	Лист
Расстановка розеток на втором этаже				Р	13
				Листов	

Дополнительная система уравнивания потенциалов в душевой комнате и санузле



1. Соединения и присоединения защитных проводников и проводников системы уравнивания потенциалов (СУП) должны быть надежными и обеспечивать непрерывность эл.цепи, удовлетворять требованиям:

- болтовые соединения - ГОСТ 10434-82 "Соединения контактные электрические. Общие технические требования ко 2-му классу соединений" (болтовые присоединения медных проводников уравнивания потенциалов выполнить при помощи кабельных наконечников с применением мер против ослабления контакта. Многопроволочные жилы перед опрессовкой облудить). Болтовые соединения проводников выполнить с применением токопроводящей смазки ЭПС и мер против ослабления контакта.
- сварные соединения - ОСТ4.ГО.005.007 "Соединения сварные. Общие технические требования".

Места соединений стыков после сварки должны быть окрашены эмалью ПФ-115 за два раза.

2. На чертеже приведены рекомендации при условии выполнения инженерных сетей и сантехарматуры из металла.

						210319-ЭОМ			
						Индивидуальный жилой загородный дом по адресу: Ленинградская обл., Всеволожский муниципальный р-н, Токсовское городское поселение, г.п. Токсово			
Изм.	Кол.уч	Лист	№ док	Подпись	Дата	Внутреннее электроснабжение и освещение			
				<i>Кавофф</i>	11.19				
Разработал Проверил						Камеристая	Р	14	
Общая схема уравнивания потенциалов									

Согласовано	
Взам. инв. №	
Подп. и дата	
Инв. № подл.	

Наружный контур заземления
Полоса ст. 40x5 мм на глубине
0,5 м от уровня земли

Наружный контур заземления
Полоса ст. 40x5 мм на глубине
0,5 м от уровня земли

Наружный контур заземления
Полоса ст. 40x5 мм на глубине
0,5 м от уровня земли

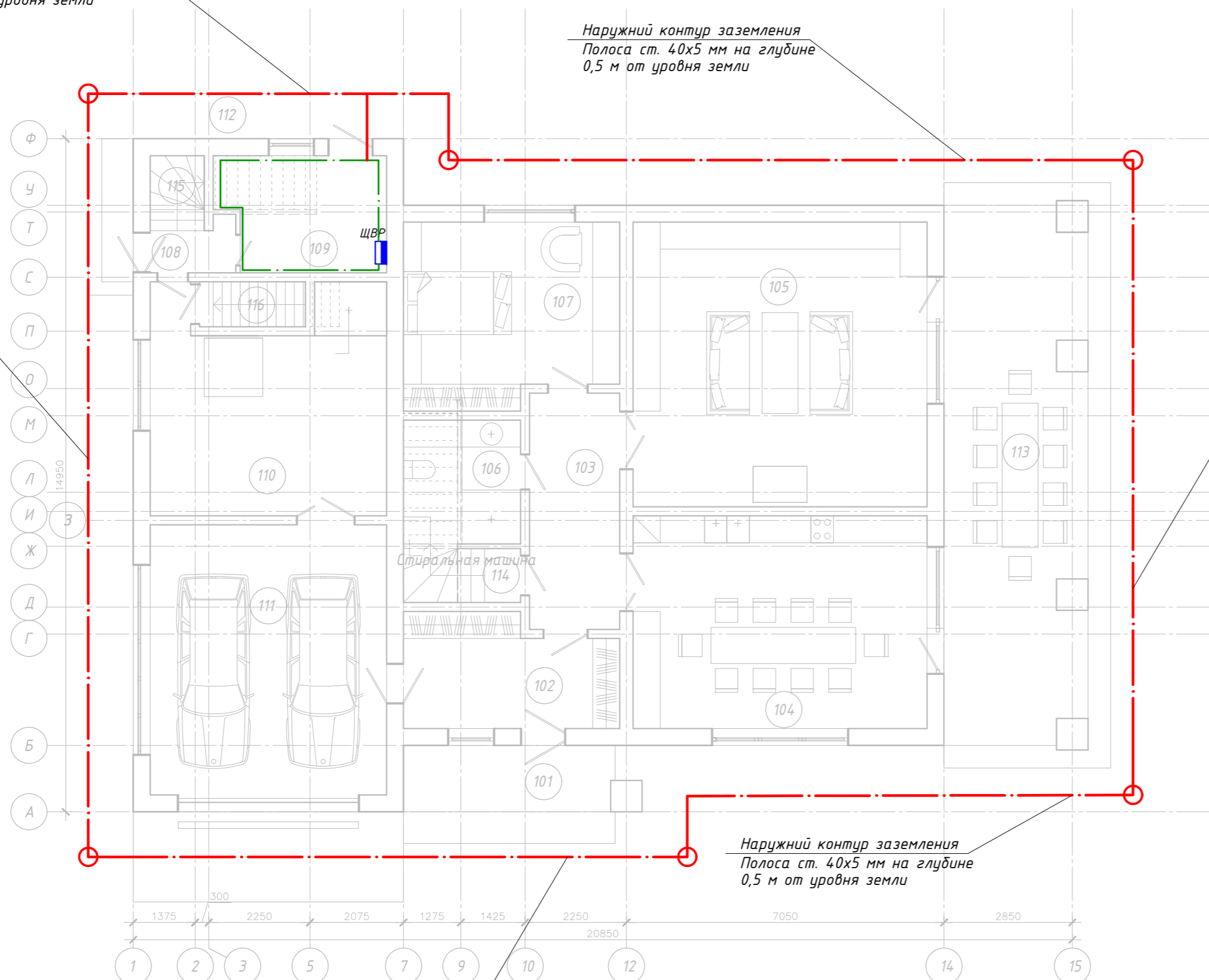
Наружный контур заземления
Полоса ст. 40x5 мм на глубине
0,5 м от уровня земли

Наружный контур заземления
Полоса ст. 40x5 мм на глубине
0,5 м от уровня земли

Наружный контур заземления
Полоса ст. 40x5 мм на глубине
0,5 м от уровня земли

Экспликация помещений

Номер помещения	Наименование	Площадь, м ²
101	Крыльцо	10.22
102	Тамбур	11.16
103	Холл	10.50
104	Кухня-столовая	30.83
105	Гостиная	41.27
106	WC	5.59
107	Спальня	18.84
108	Холл	1.95
109	Тех. пом.	9.17
110	Мастерская	24.00
111	Гараж	31.50
112	Крыльцо	10.47
113	Терраса	4.8.10
114	Лестница	4.56
115	Лестница	2.06
116	Лестница	2.35
Теплый контур		193.78
Холодный контур		68.79
Итого:		262.57
001	Подполье	29.12



- - - -заземлитель горизонтальный, проложенный в помещении - стальная оцинкованная полоса 40x5 мм
- - - -заземлитель горизонтальный, проложенный в земле - стальная оцинкованная полоса 40x5 мм
- - вертикальный заземлитель - стальной оцинкованный уголок 50x50x5мм, L=3м

Согласовано
 Отдел
 Фамилия
 Имя, инв. №
 Подп. и дата
 Инв. № подл.

210319-ЭОМ					
Индивидуальный жилой загородный дом по адресу: Ленинградская обл., Всеволожский муниципальный р-н, Токсовское городское поселение, г.п. Токсово					
Изм.	Кол.уч.	Лист	№ док.	Подпись	Дата
Разработал	Камеристая	Кочетков	11.19		
Проверил					
Внутреннее электроснабжение и освещение				Стадия	Лист
				Р	15
Заземление					

Позиция	Наименование и техническая характеристика	Тип, марка, обозначение документа, опросного листа	Код оборудования, изделия, материала	Завод-изготовитель	Единица измерения	Количество	Масса единицы, кг	Примечание
1	2	3	4	5	6	7	8	9
	<u>ЩВР, щит состоит из:</u>							
	Корпус металлический учетно-распределит. на 48 модулей, IP31	ЩУРН-3/48зо-1		IEK	шт	1		
	Автоматический выключатель трехполюсный 380 В, 50 А, хар.С	S203 C50\3		ABB	шт	1		
	Устройство защитного отключения, 4 Р, 63 А, 300 мА	F204 AC-63		ABB	шт	1		
	Счетчик прямого включения, 10(100) А, 380 В, кл. точн.1,0	Меркурий 230 AR		ABB	шт	1		
	Автоматический выключатель однополюсный 220 В, 10А, хар.С	S201 C10\1		ABB	шт	4		1-резерв
	Автоматический выключатель однополюсный 220 В, 16А, хар.С	S201 C16\1		ABB	шт	3		
	Автоматический выключатель трехполюсный 380 В, 50 А, хар.С	S203 C50\3		ABB	шт	2		
	Провод гибкий с медной жилой сечением 10 мм2	ПуГВ			м	5		
	Набор клеммников для провода сечением 10 мм2				компл.	1		
	Монтажные материалы				компл.	1		
	<u>Щ01, щит первого этажа состоит из:</u>							
	Корпус металлический распределительный на 36 модулей IP 31	ЩРВ-36з-0		IEK	шт	1		
	Автоматический выключатель трехполюсный 380 В, 40А, хар.С	S203 C40\3		ABB	шт	1		
	Автоматический выключатель однополюсный 220 В, 10А, хар.С	S201 C10\1		ABB	шт	4		
	Автоматический выключатель однополюсный с	DS 941		ABB	шт	9		1-резерв
	дифференциальным реле 220 В, 16 А, 0,03 А, характеристика С							
	Автоматический выключатель однополюсный с	DS 941		ABB	шт	2		
	дифференциальным реле 220 В, 32 А, 0,03 А, характеристика С							
	Провод гибкий с медной жилой сечением 10 мм2	ПуГВ			м	5		
	Набор клеммников для провода сечением 10 мм2				компл.	1		
	Монтажные материалы				компл.	1		

Согласовано	Фамилия	
	Отдел	
Взам. инв. N	Инд. N подл	
	Подп. и дата	

						210319-ЭОМ.СО			
						Индивидуальный жилой загородный дом по адресу: Ленинградская обл., Всеволожский муниципальный р-н, Токсовское городское поселение, г.п. Токсово			
Изм.	Кол.уч	Лист	№ док	Подпись	Дата	Внутреннее электроснабжение и освещение	Стадия	Лист	Листов
Разработал	Камеристая			Камар	11.19		Р	1	
Проверил						Спецификация оборудования и материалов			

Позиция	Наименование и техническая характеристика	Тип, марка, обозначение документа, опросного листа	Код оборудования, изделия, материала	Завод-изготовитель	Единица измерения	Количество	Масса единицы, кг	Примечание
1	2	3	4	5	6	7	8	9
	<u>Щ02, щит второго этажа состоит из:</u>							
	Корпус металлический распределительный на 24 модуля IP 31	ЩРВ-24э-0		IEK	шт	1		
	Автоматический выключатель трехполюсный 380 В, 40А, хар.С	S203 C40\3		ABB	шт	1		
	Автоматический выключатель однополюсный 220 В, 10А, хар.С	S201 C10\1		ABB	шт	4		1-резерв
	Автоматический выключатель однополюсный с дифференциальным реле 220 В, 16 А, 0,03 А, характеристика С	DS 941		ABB	шт	7		
	Автоматический выключатель однополюсный с дифференциальным реле 220 В, 32 А, 0,03 А, характеристика С	DS 941		ABB	шт	1		
	Монтажные материалы				компл.	1		
	<u>Осветительное оборудование :</u>							
	Светильник со светодиодными лампами 4x15, IP20				шт	8		
	Светильник накладной со светодиодной лампой 15Вт, IP20				шт	36		
	Светильник накладной со светодиодной лампой 15Вт, IP44				шт	26		
	Выключатель двухклавишный скрытой установки, IP20				шт	22		
	Выключатель двухклавишный скрытой установки, IP44				шт	6		
	Выключатель двухклавишный скрытой установки прох., IP20				шт	12		
	Розетка скрытой установки с заземл. контактом, 220 В, IP 20				шт	67		
	Розетка скрытой установки с заземл. контактом, 220 В, IP 44				шт	22		
	Розетка скрытой установки с заземл. контактом 32А, 220 В, IP 44				шт	4		
	Монтажная коробка для скрытой установки				шт	133		
	Монтажная коробка распределительная				шт	50		

Согласовано
 Отдел
 Фамилия
 Взам. инв. N
 Подп. и дата
 Инв. N подл

Изм.	Кол.	Лист	№ док.	Подпись	Дата

210319-ЭОМ.С

Позиция	Наименование и техническая характеристика	Тип, марка, обозначение документа, опросного листа	Код оборудования, изделия, материала	Завод-изготовитель	Единица измерения	Количество	Масса единицы, кг	Примечание
1	2	3	4	5	6	7	8	9
	<u>Кабельные изделия и провода:</u>							
	Кабель с медными жилами сеч. 3x1,5 мм ²	ВВГнг-LS			м	600		
	Кабель с медными жилами сеч. 3x2,5 мм ²	ВВГнг-LS			м	950		
	Кабель с медными жилами сеч. 3x4 мм ²	ВВГнг-LS			м	20		
	Кабель с медными жилами сеч. 5x4мм ²	ВВГнг-LS			м	20		
	Кабель с медными жилами сеч. 5x6мм ²	ВВГнг-LS			м	15		
	Труба гофрир. со стальной протяжкой д20 мм			ДКС	м	600		
	Труба гофрир. со стальной протяжкой д25 мм			ДКС	м	950		
	Труба гофрир. со стальной протяжкой д32 мм			ДКС	м	55		
	Скоба круглая с гвоздем д20 мм			ДКС	шт	600		
	Скоба круглая с гвоздем д25 мм			ДКС	шт	950		
	Скоба круглая с гвоздем д32 мм			ДКС	шт	55		
	<u>Материалы для системы уравнивания потенциалов:</u>							
	Провод гибкий с медной жилой сеч. 2,5 мм ² желто-зеленый	ПуГВ 1x2,5			м	30		
	Провод гибкий с медной жилой сеч 6 мм ² желто-зеленый	ПуГВ 1x6			м	50		
	Коробка уравнивания потенциалов 0,4кВ, 106x63x48мм	ШДУП-У4			шт	4		
	<u>Материалы для Заземления:</u>							
	Сталь полосовая оцинкованная 40x5				м	140		
	Вертикальный заземлитель угловая сталь 50x50x5, L=3м				шт	6		

Согласовано
 Отдел
 Фамилия
 Подп. и дата
 Инв. N подл
 Взам. инв N

Изм.	Кол.	Лист	№ док.	Подпись	Дата

210319-ЭОМ.С