

Отделение 14
на 1-ом этаже

С 2000-М, АRK1

Охранная панель "Контакт GSM-5-RT3"

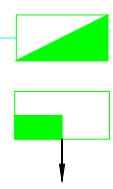
Сестринская (Центральный пост охраны)

ЛС.1.5 сущ. (см. проект 04-ПС-11)

Существующее оборудование на объекте согласно проекту 04-ПС-11

- С 2000-БИ, В1.2
- С 2000-КДЛ, АRK1.2
- С 2000-КПБ, УКЛСиП исп. РП, U1.2
- РИП-12 исп.06, G1.2

Ординаторская



Сигнал в (ЛУ СМО) СПБ ГКУ "ГМЦ"

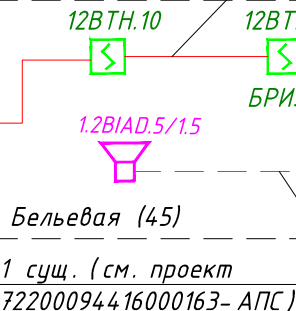
Существующее оборудование на объекте согласно проекту 04-ПС-11

- Блок резервного питания БРП
- Усилитель мощности трансляционный УМ
- Пульт дистанционного управления ПДУ
- Блок связи и коммутации

Существующее оборудование на объекте согласно проекту 04-ПС-11

БРИЗ №4 сущ. (см. проект 06-0372200094416000163- АПС)

КСРВнз (А)-FRLSLTx 1x2x0,80 (ЛС.12.1.2) 15 м



ЛС.12.1 сущ. (см. проект 04-ПС-11)
30 1.2 сущ. (см. проект 04-ПС-11)

ЛС.12.1 сущ. (см. проект 06-0372200094416000163- АПС)

КСРВнз (А)-FRLSLTx 1x2x1,13 (30 1.2.3) 10 м

Отделение 9
на 3-ем этаже

ЛС.2.12 сущ. (см. проект 04-ПС-11)

КСРВнз (А)-FRLSLTx 1x2x0,80 (ЛС.2.12.1) 65 м

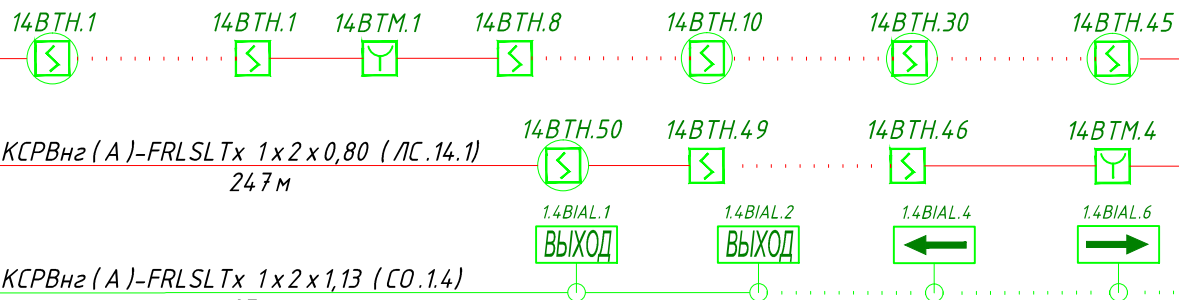
- С 2000-БИ, В1.4
- С 2000-КДЛ, АRK1.4
- С 2000-КПБ, U1.4
- РИП-12 исп.50, G1.4

КСРВнз (А)-FRLSLTx 1x2x1,13 (ЛЗ.1) 8 м

Сестринская (20)

ЛС.3.4 сущ. (см. проект 04-ПС-11)

ОС 3.1 сущ. (см. проект 04-ПС-11)



КСРВнз (А)-FRLSLTx 1x2x0,80 (ЛС.14.1) 247 м

КСРВнз (А)-FRLSLTx 1x2x1,13 (СО.1.4) 97 м

КСРВнз (А)-FRLSLTx 1x2x0,80 (ОС 3.1.1) 20 м

30 3.1 сущ. (см. проект 04-ПС-11)

3.1ВИАД.7/1,5 3.1ВИАД.6/1,5 3.1ВИАД.5/1,5 3.1ВИАД.4/1,5 3.1ВИАД.3/1,5 3.1ВИАД.2/1,5 3.1ВИАД.1/1,5

КСРВнз (А)-FRLSLTx 1x2x1,13 (30 3.1.1) 120 м

Согласовано

| | | |
|--------------|--------------|--------------|
| Инт. N подл. | Подл. и дата | Взам. инв. N |
| | | |

| | | | | | |
|---|----------|------|---------|-------|--------|
| Т.034-0372200094419000148.19-ОС | | | | | |
| СПб ГБУЗ "Психиатрическая больница №1 им. П.П. Кащенко" по адресу: Ленинградская обл., Гатчинский район, с. Никольское, ул. Меньковская, д.10 | | | | | |
| Изм. | Кол.уч. | Лист | № док. | Подп. | Дата |
| Разраб. | Чечеткин | | | | 10.19 |
| Проверил | XXXXXXX | | | | 10.19 |
| Н. контр. | XXXXXXX | | | | 10.19 |
| Капитальный ремонт отделения №9 в корпусе №6 | | | Стадия | Лист | Листов |
| Структурная схема | | | P | 2 | |
| | | | XXXXXXX | | |

Копировал

Формат А3