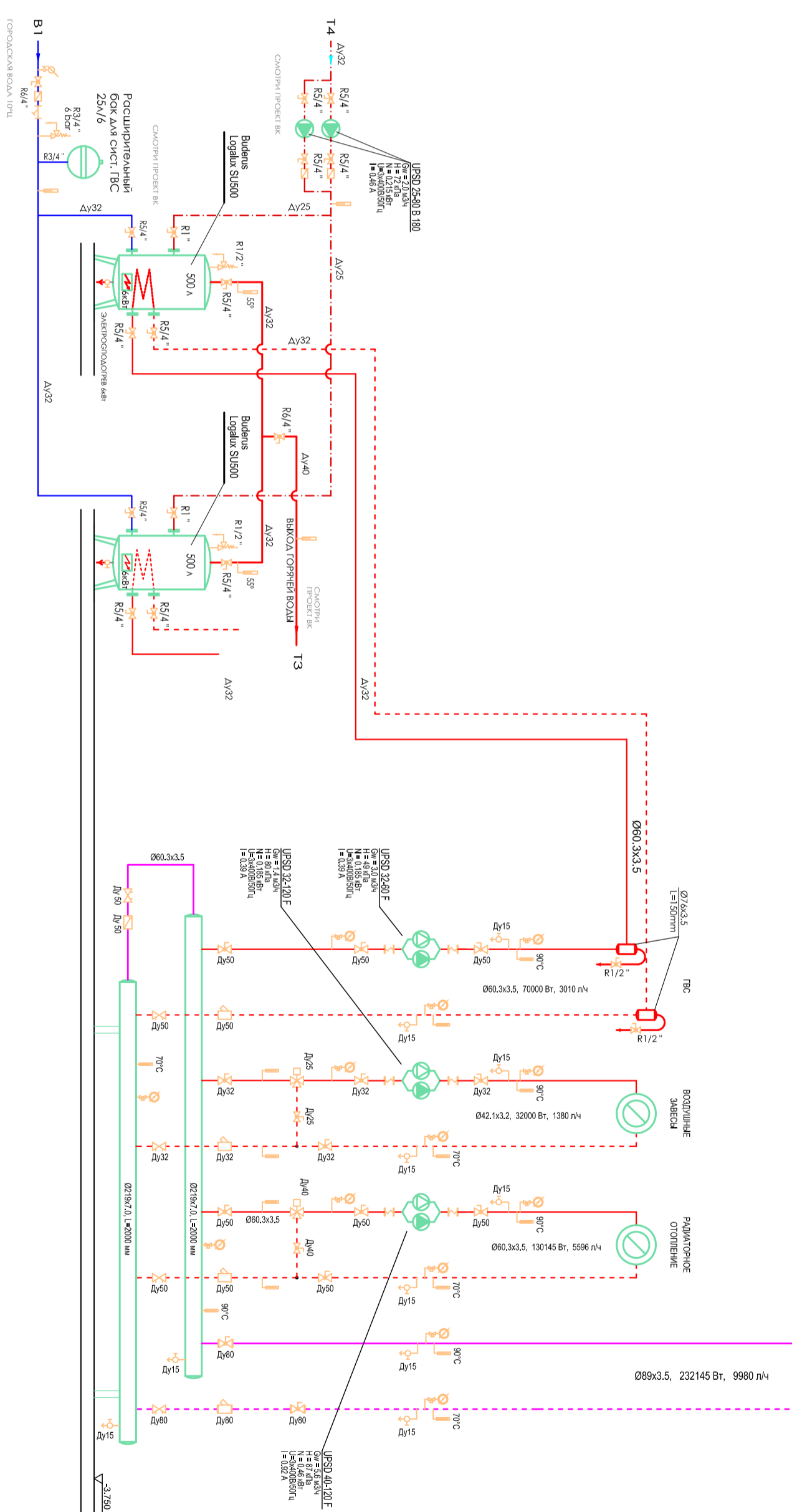
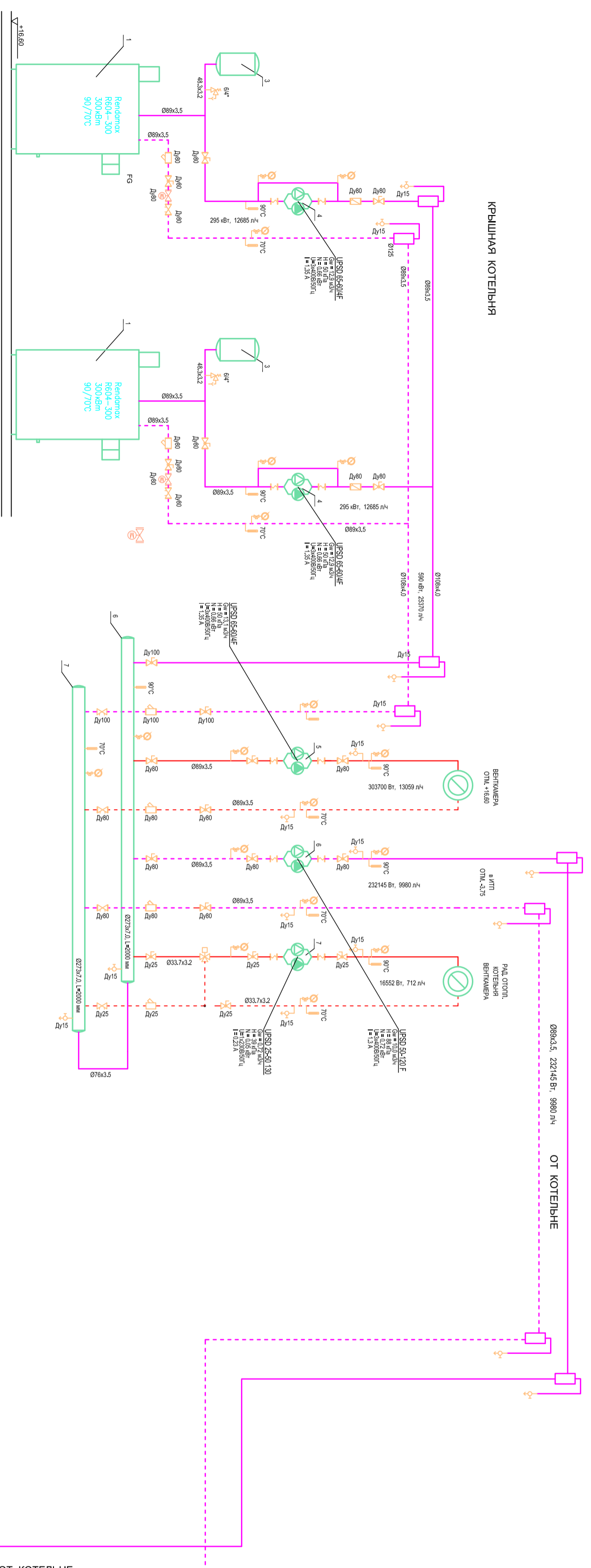


Инв. № подл.	Подпись и дата	Взам инв. №	Согласовано

☒	Широкий ради. стальной бачкавый шланг и шланги на шланг. ставы Р/16, Ду 15-500
☒	Гравит. уличный флуидный Р/16 в/в на монтажной ставе, Ду 15-500
☒	Гравит. бачкавый радиобач. Р/22 ставы на шланг. ставе, став. сгор. 0,8 мм, Ду 15-50
☒	Бачкавый радиобач. ставы, флуидный, уличный с двойной перепусковой Р/20, с автоматическим клапаном стока, Т/90С, Штримас, Ду 50-500
☒	Бачкавый радиобач. ставы с двойной перепусковой Р/16, радиобач. бачкавый, с автоматическим клапаном стока, Т/90С, Штримас, Ду 15-50
☒	Двухконт. радиобач. уличный, флуидный, Р/16, Ду 50-500
☒	Широкий ради. стальной радиобач. Р/25, Ду 14-2"
☒	Широкий ради. стальной радиобач. Р/25, Ду 14-2"
☒	Широкий ради. стальной радиобач. Р/25, Ду 14-2"
☒	Объемный теплоприсоединительный радиобач. Р/25, Ду 38-4"
☒	Объемный теплоприсоединительный радиобач. Р/16, Ду 15-500 мм
☒	Широкий ради. стальной радиобач. с насос. ставкой Р/25, Ду 17-25, Ду 38-4"
☒	Шланг. радиобач. ставы, уличный радиобач. Р/15-50, Ду 17-25"
☒	Автоматический прерыват. Ду 20, Р/10
☒	Воздушник, Ду 20, Р/16
☒	Основной (капитель) ставы, Ду 20, Р/16
☒	Теплоприсоединитель

УСЛОВНЫЕ ОБОЗНАЧЕНИЯ

- ЭКСПЛИКАЦИИ**
- 1 Отопительный котел Rendamax R604-300Вт
 - 2 Косильный автомат
 - 3 Радиаторный бак 300л
 - 4 Гравит. циркуляционный насос UPZO 65-50 F
 - 5 Циркуляционный насос для вентиляций UPZO 65-40-4MF
 - 6 Циркуляционный насос для ИТП, Grundfos UPZO 50-120 F
 - 7 Циркуляционный насос для радиаторов, котельные и вентилаторы, Grundfos UPZO 25-50 130



Обозначение	Имя, код	Разновидение
T1	90°C	Трубопровод подача на котельную
T2	70°C	Трубопровод обратный вода в котельную
T11	80°C	Отопление - подвалный трубопровод
T21	80°C	Отопление - подвалный трубопровод
T13	90°C	Теплообменник вентиляторных теплообменников - подвалный трубопровод
T23	60°C	Теплообменник вентиляторных теплообменников - подвалный трубопровод
B1	5-10°C	Трубопровод подачи вода из подвала
T3	50°C	Трубопровод подачи санитарной вода
T4	90°C	Трубопровод циркуляции греющей санитарной вода
K1		Трубы канализации
B2		Трубопровод подачи вода