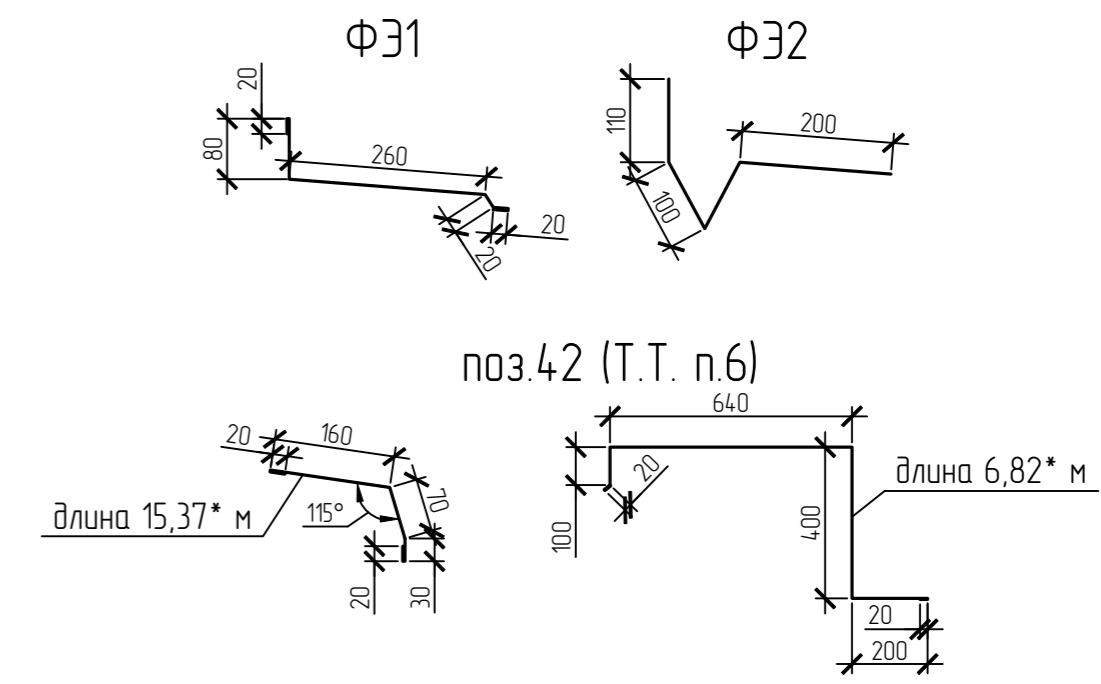


Спецификация расхода материала

Поз.	Обозначение	Наименование	Кол.	Масса, ед., кг	Примечание
		Двери			
1	ГОСТ 30970-2014	ДПВ 0п Пр 900x2100h	2		
2	ГОСТ 30970-2014	ДПВ 0п Л 1000x2100h	2		
3	ГОСТ 30970-2014	ДПВ 0п Л 1000x2270h	1		
4	ГОСТ 30970-2014	ДПВ 0п Пр 800x2100h	3		
5	ГОСТ 30970-2014	ДПВ 0п Л 700x2150h	1		
6	ГОСТ 30970-2014	ДПВ 0п Л 800x2100h	2		
7	ГОСТ 30970-2014	ДПВ 0п Л 900x2100h	1		
8	ГОСТ 30970-2014	ДПВ 0п Пр 830x2100h	1		
9	ГОСТ 30970-2014	ДПН 0п Пр 1000x2100h	1		
		Окна			
OK1	ГОСТ 30674-99	ОП 2СП 1210(h)-1470 ПО	1		ТТ п.4
OK2	ГОСТ 30674-99	ОП 2СП 1150(h)-1490 ПО	1		ТТ п.4
OK3	ГОСТ 30674-99	ОП 2СП 1470(h)-1160 ПО	2		ТТ п.4
OK4	ГОСТ 30674-99	ОП 2СП 1470(h)-1140 ПО	2		ТТ п.4
OK5	ГОСТ 30674-99	ОП 1470(h)-2230 ПО	1		ТТ п.4
ПД1		Подоконная доска ПВХ 1490*х500*	1		
ПД2		Подоконная доска ПВХ 1560*х500*	1		
ПД3		Подоконная доска ПВХ 1160*х500*	2		
ПД4		Подоконная доска ПВХ 1140*х500*	2		
ПД5		Подоконная доска ПВХ 2320*х500*	1		
		Перегородки С112 (S~59,0 м²)			
10	KNAUF	ГК/ЛВ 12,5 мм (двухслойная)	59,0		м ²
11	Технолайт ОПТИМА	Плита минераловатная (50 мм)	3,0		м ³
12		ПН-профиль 75x40	42,0		м
13		ПС-профиль 75x50	119,0		м
14		УА-профиль 75x40	64,0		м
15		Шуруп TN25	770		
16		Шуруп TN35	1720		
17		Дюбель-гвоздь 6x40	100		
		Облицовка С611 (S~134,0 м²)			
20		ГК/Л 12,5 мм	14,5		м ²
21		Лента армирующая	106,0		м
22		Клей КНАУФ-Перлфикс	495,2		кг
23		Профиль угловой перфорированный 31/31	11,0		м
24		Решетка радиаторная			
		ПВХ П 600x1800 цвет белый	5		
25		Разжимной дюбель 10x60	4		
		Водосточная система			
26		Желоб водосточный D125x3000	5		
27		Соединитель желоба D125	4		
28		Держатель желоба D125	20		
29		Воронка водосборная D100	2		
30		Колено трубы D100	2		

Поз.	Обозначение	Наименование	Кол.	Масса, ед., кг	Примечание
31		Труба водосточная D100x2000	6		
32		Держатель трубы D100	18		
33		Слив трубы D100	2		
		Ремонт кровли			
36	ГОСТ 24045-2016	Профлист Н60-845-0,7	109,5		RAL5005 м ²
37	ГОСТ 24454-80	Доска-2хв.-100x40 ГОСТ 8486-86	0,15		м ³
		ОЦ Б-ПН-НО-0,6 ГОСТ 19904-90			
		ОН-КР-1 ГОСТ 14918-80			
38		Доборный элемент ФЭ1	16,0		м
		ОЦ Б-ПН-НО-2,0 ГОСТ 19904-90			
		ОН-КР-1 ГОСТ 14918-80			
39		Доборный элемент ФЭ2	16,0		м
40		SD5-Т15-5,5x25	110		
41		Плита минераловатная	0,9		м ³
42		ОЦ Б-ПН-НО-0,6x7000x1750 ГОСТ 19904-90	2		Т.Т.п.6
		ОН-КР-1 ГОСТ 14918-80			
		Полы			
45	ГОСТ 19111-2001	Плинтус ЖО	70		м
		Отделка			
47		Клей для керамической плитки	200		кг
		Пробивка проема			
50		Кирпич толщиной 120 мм	0,1		м ³
51		ГК/Л 12,5 мм (С112)	0,5		м ²
52		Плита минераловатная (50 мм)	0,025		м ³
53		ПН-профиль 75x40	2,0		м
54		ПС-профиль 75x50	1,5		м
55		Шуруп TN25	10		
56		Шуруп TN35	15		
		Обрамление проемов			
60		Уголок 45x5 ГОСТ 8509-93	11,0	37,1	ТТ ^М п.5
		С235 ГОСТ 27772-2015			
61		Лист 4x80x140 ГОСТ 19903-2015	10	0,35	ТТ п.5
		С245 ГОСТ 27772-2015			
62		Уголок 75x5 ГОСТ 8509-93	20,0	116,0	ТТ ^М п.5
		С235 ГОСТ 27772-2015			
63		Лист 4x80x550 ГОСТ 19903-2015	29	1,4	ТТ п.5
		С245 ГОСТ 27772-2015			
		Устройства гильз			
65	710.9110E1329.005.002.16-АРИ-Г1-Г6	Гильза Г1	2	0,32	
66	710.9110E1329.005.002.16-АРИ-Г1-Г6	Гильза Г2	2	0,8	
67	710.9110E1329.005.002.16-АРИ-Г1-Г6	Гильза Г3	1	1,01	
68	710.9110E1329.005.002.16-АРИ-Г1-Г6	Гильза Г4	2	0,79	
67	710.9110E1329.005.002.16-АРИ-Г1-Г6	Гильза Г5	2	6,4	
68	710.9110E1329.005.002.16-АРИ-Г1-Г6	Гильза Г6	1	11,92	



- Конструкции деревянные покрыть огнебиозащитным составом "ПИРИЛАКС-ЛЮКС" (ТУ 2499-020-24505934-03).
- ФЭ1 выполнить из оцинкованного листа с полимерным покрытием толщиной 0,6 мм по ГОСТ 30246-2016, цвет RAL5005.
- Фасонный элемент ФЭ2 выполнить из оцинкованного листа толщиной 2,0 мм по ГОСТ 30246-2016.
- Окна ОК1, ОК2, ОК3, ОК4, ОК5 с переплетами из ПВХ профилей ГОСТ 30674-99 с поворотно-откидным открыванием (ОП - оконный блок из ПВХ профилей с одинарным стеклопакетом, 2СП - с двойным стеклопакетом, ПО-с поворотно-откидным открыванием).
- После обрамления проемов выполнить штукатурку по сетке - 12,5 мм².
- Объем оцинкованного листа поз.42 дан дополнительно на предполагаемое примыкание кровли к конструкциям и другим неподвижным элементам обрамления.

Изм.	Кол. уч.	Лист	№ док.	Подп.	Дата
Разраб.					01.20
Проб.					01.20
Н контр.					01.20

Спецификация расхода материала