

ООО «АЛЬФА-СТРОЙ»

*Перегрузочный терминал
ОАО «Горно-металлургическая компания
«Норильский никель»*

РАБОЧАЯ ДОКУМЕНТАЦИЯ

АВТОМАТИЗИРОВАННАЯ ИНТЕГРИРОВАННАЯ СИСТЕМА БЕЗОПАСНОСТИ

СИСТЕМА ОХРАННОГО ТЕЛЕВИДЕНИЯ

322-02-11-МТФ-ТСБ-СОТ

ООО «АЛЬФА-СТРОЙ»

Перезгрузочный терминал
ОАО «Горно-металлургическая компания
«Норильский никель»

РАБОЧАЯ ДОКУМЕНТАЦИЯ

АВТОМАТИЗИРОВАННАЯ ИНТЕГРИРОВАННАЯ СИСТЕМА БЕЗОПАСНОСТИ
СИСТЕМА ОХРАННОГО ТЕЛЕВИДЕНИЯ

322-02-11-МТФ-ТСБ-СОТ

Главный инженер

Саурский

Согласовано

Взам. инв. №

Подп. и дата

Инв. № подл.

Ведомость рабочих чертежей основного комплекта

<i>Лист</i>	<i>Наименование</i>	<i>Примечание</i>
2-3	Ведомость рабочих чертежей основного комплекта 322-02-11-МТФ-ТСБ-СОТ.ВР	
4	Схема электрическая общая 322-02-11-МТФ-ТСБ-СОТ	
5	План расположения оборудования и прокладки кабельных трасс 322-02-11-МТФ-ТСБ-СОТ	
6	План расположения оборудования и прокладки кабельных трасс: КПП 1 этаж 322-02-11-МТФ-ТСБ-СОТ	
7	План расположения оборудования и прокладки кабельных трасс: КПП 2 этаж 322-02-11-МТФ-ТСБ-СОТ	
8	План расположения оборудования и прокладки кабельных трасс: АБК 7 этаж 322-02-11-МТФ-ТСБ-СОТ	
9	План расположения оборудования и прокладки кабельных трасс: АБК 1 этаж 322-02-11-МТФ-ТСБ-СОТ	
10	План расположения оборудования и прокладки кабельных трасс: АБК 2 этаж 322-02-11-МТФ-ТСБ-СОТ	
11	Схема подключения внешней телевизионной камеры определения авто номеров	
12	Компоновка шкафов коммутационных ШК1.1, ШК1.2	
13	Компоновка оборудования ШОВ. Монтажный чертёж 322-02-11-МТФ-ТСБ-СОП	
14	Схема щита ШОС 1.1	
15	Схема щита ШОС 1.2	
16	Схема щита ШОС 2.1	
17	Схема щита ШОС 2.2	

322-02-11-МТФ-ТСБ-СОТ.ВР

Изм.	Колуч.	Лист	№ док.	Подп.	Дата
Разраб.		Аторин			
Проб.		Вялов			
ГИП		Саурский			

Стадия	Лист	Листов
РД	1	2

ООО "АЛЬФА-СТРОЙ"

Система охранного телевидения
Ведомость рабочих чертежей основного комплекта

18	Схема щита ШОС 2.3	
19	Схема щита ШОВ 1.1	
20	Схема щита ШОВ 1.2	
21	Схема щита ШОВ 2.1	
22	Схема щита ШОВ 2.2	
23	Схема щита ШОВ 2.3	
24	Схема щита ШОВ 3.1	
25	Техническое решение установки оборудования СОП	
26	Установка видеокамеры на вентилируемый фасад здания.	

Пример

Инв.№ подл.	Подп. и дата	Взам.инв.№

Изм	Колуч	Лист	№ док	Подп.	Дата

322-02-11-МТФ-ТСБ-СОТ.ВР

Лист

2

ООО «АЛЬФА-СТРОЙ»

Перегрузочный терминал
ОАО «Горно-металлургическая компания
«Норильский никель»

РАБОЧАЯ ДОКУМЕНТАЦИЯ

АВТОМАТИЗИРОВАННАЯ ИНТЕГРИРОВАННАЯ СИСТЕМА БЕЗОПАСНОСТИ

СИСТЕМА ОХРАННОГО ТЕЛЕВИДЕНИЯ

ПОЯСНИТЕЛЬНАЯ ЗАПИСКА

к проекту 322-02-11-МТФ-ТСБ-СОТ

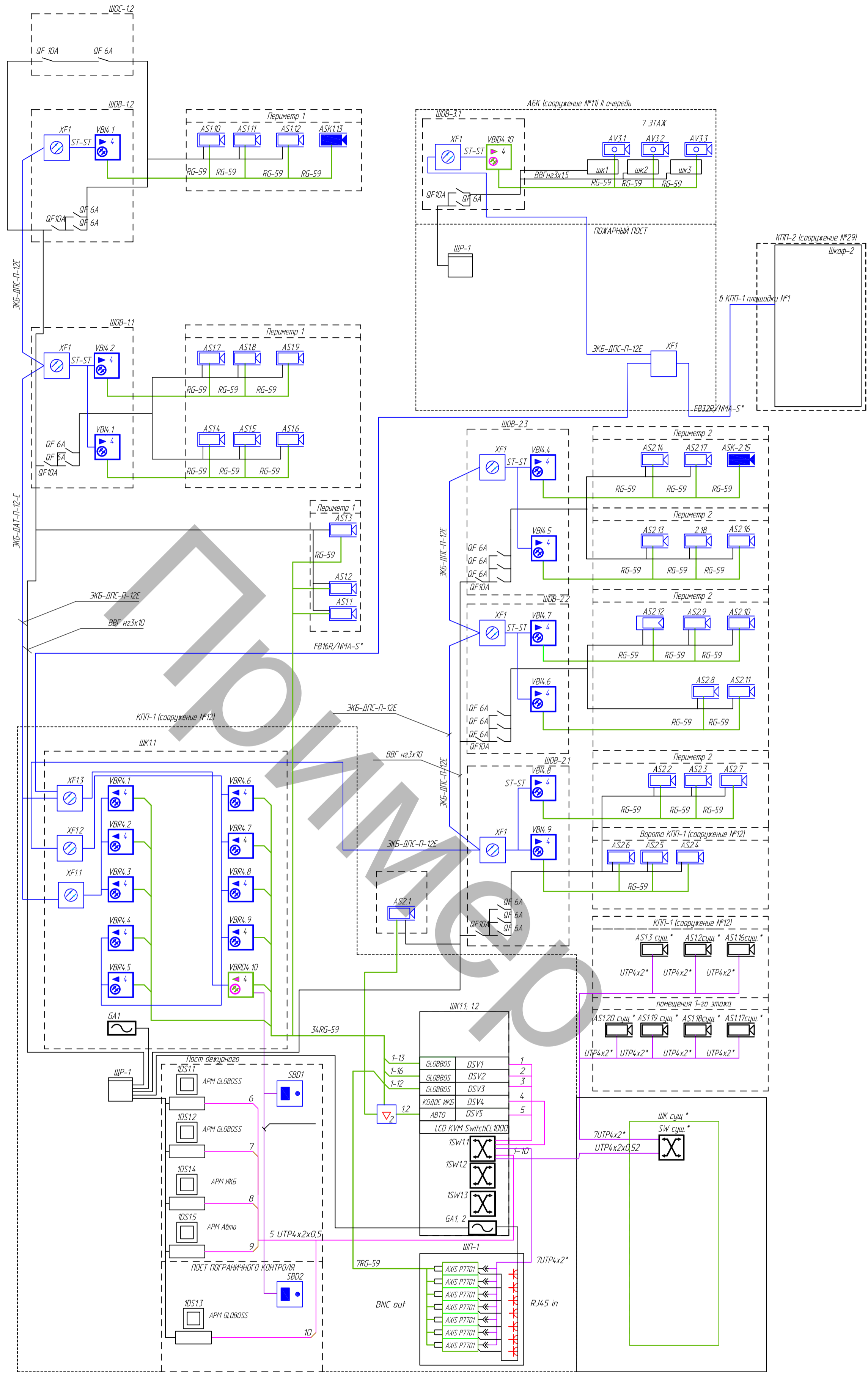
Согласовано

Инд. № подл.	Подп. и дата	Взам. инв. №

Содержание:

1. Список исполнителей
2. Справка ГИП
3. Общая часть
4. Генеральный план
5. Основные проектные решения
6. Перечень принятых сокращений и определений

Подп. и дата									
Инв. № дубл.									
Взам инв. №									
Подп. и дата									
Инв. № подл.									
						322-02-11-МТФ-ТСБ-СОТ.ПЗ			
	Изм	Лист	№ докум.	Подп.	Дата				
	Разработал	Аторин				Пояснительная записка	Стадия	Лист	Листов
	Проверил	Вялов					2	18	
	ГИП	Саурский					ООО «АЛЬФА-СТРОЙ»		



- Примечание**
1. Видео камеры AS12*,AS13*,AS116*,AS117*,AS118*,AS119*,AS120* в спецификации не учитываются.
 2. Кабель UTP4x2*, FB16R/NMA-S, FB32R/NMA-S* в спецификации не учитываются.

322-02-11-МТФ-ТСБ-СОТ					
Изм.	Кол. изм.	Лист	№ док.	Подп.	Дата
Разраб.	Атарин				
Пров.	Вялов				
ГИП	Сурский				
Система охранного телевидения			Студия	Лист	Листов
Схема электрическая общая			РД	1	1
ООО "АЛЬФА-СТРОЙ"					

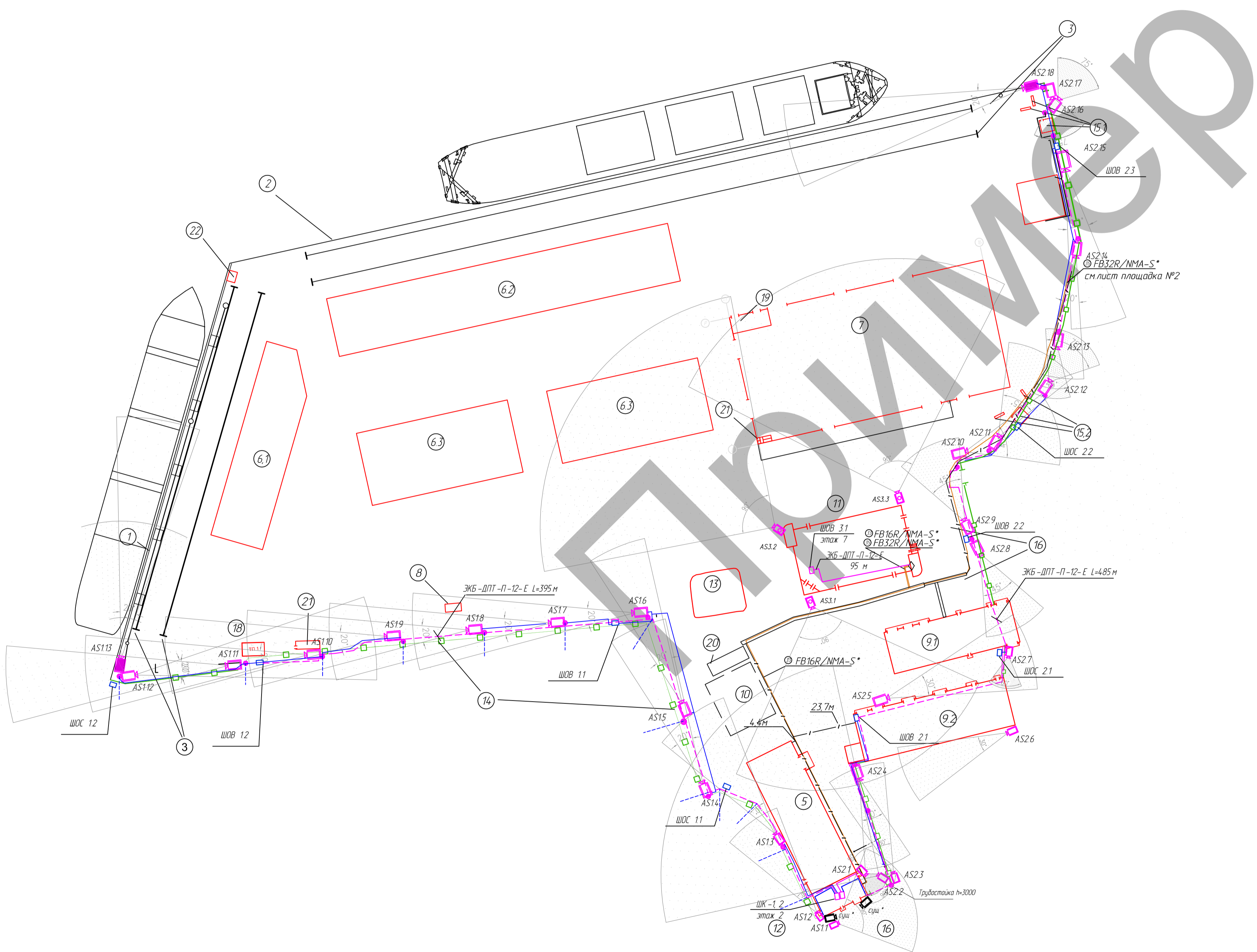
Согласовано
 Взам. инв. №
 Подп. и дата
 Инв. № подл.

Экспликация зданий и сооружений

Номер на плане	Наименование	Примечание
	Площадка N1	
1	Причал N1	I очередь
2	Причал N2	II очередь
3	Подкрановые пути	
4	Железнодорожные пути	
5	Гараж	
6.1	Открытые площадки для контейнеров	I очередь
6.2	Открытые площадки для контейнеров	II очередь
6.3	Открытые площадки для контейнеров	I очередь
7	Крытый склад	II очередь
8	Топливозаправочный пункт	
9.1	Ремонтно-механические мастерские N1	I очередь
9.2	Ремонтно-механические мастерские N2	I очередь
10	Такелажный склад	II очередь
11	Административно-дытовой корпус	II очередь
12	Контрольно-пропускной пункт	I очередь
13	Противо-радиационное укрытие	II очередь
14	Ограждение территории	I очередь
15.1	Жд контрольно-пропускной пункт с ТСРК "Янтарь" и вагонным узлом	II очередь
15.2	Жд контрольно-пропускной пункт с ТСРК "Янтарь"	II очередь
16	Площадка для стоянки легковых а/м	II очередь
17	Локальные очистные сооружения и КНС	I очередь
18	Блочная-комплектная трансформаторная подстанция (БКТП-1)	I очередь
19	Блочная-комплектная трансформаторная подстанция (БКТП-2)	II очередь
20	Распределительный пункт 10 кВ с трансформаторной подстанцией (БРПТ)	I очередь
21	Помещение для обогрева рабочих с с/у	II очередь
22	Площадка установки пожарных автоматов для базового	II очередь

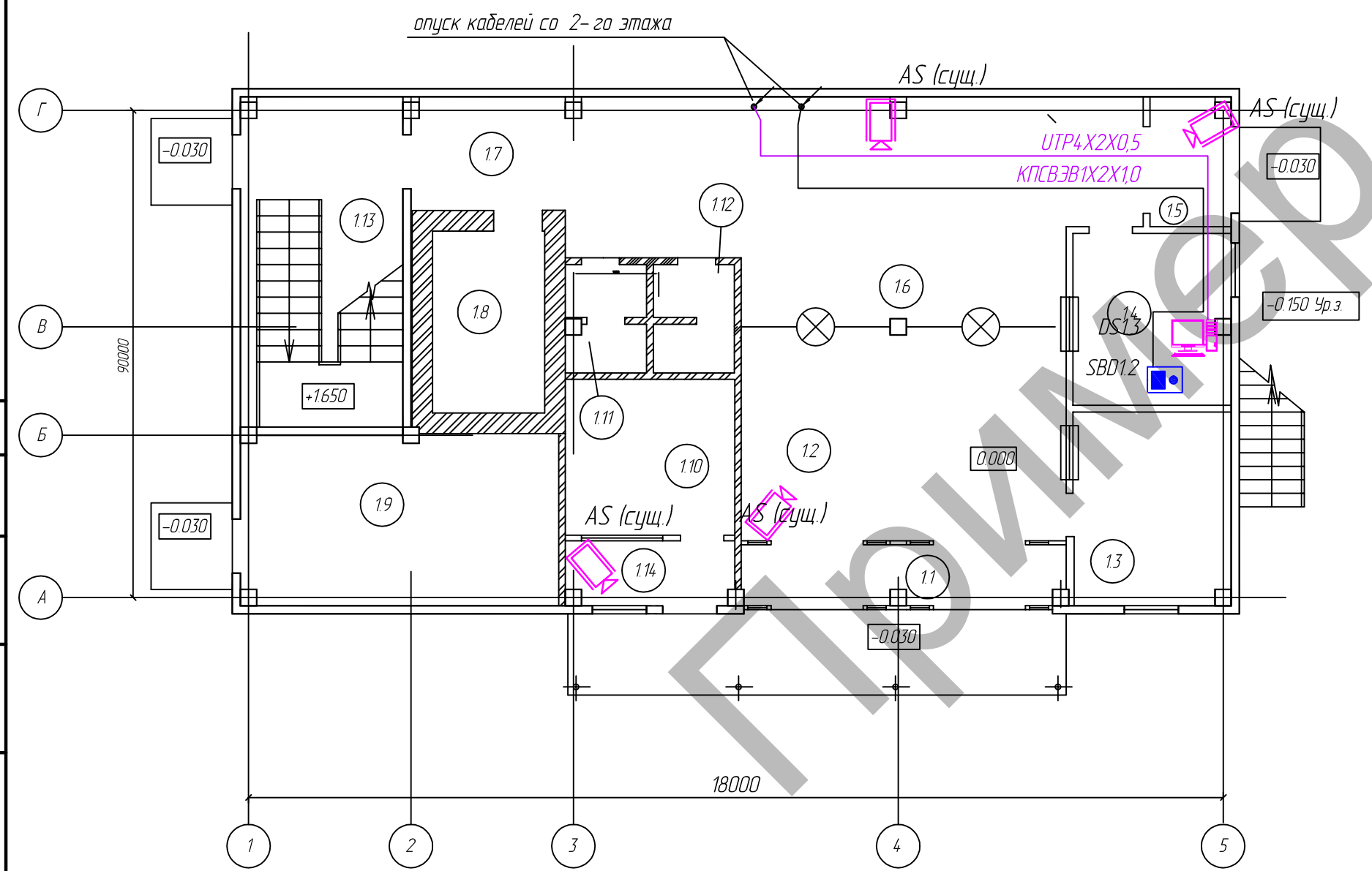
Условные обозначения

- Кабель оптический ЖБ-ДПТ-П-12-Е
- Шкаф оптический ШОВ
- Телевизионная камера стационарная наружная
- Телевизионная камера стационарная лабораторная
- Телевизионная камера стационарная телевизионная
- Телевизионная камера ранее установленная
- Трубопроводка
- Телефонная канализация
- Проектируемые сооружения
- Ограждение территории терминала



Составитель	
Проверил	
Инженер	
М.П.	

322-02-11-МТФ-ТСБ-С01					
Изм.	Кол. изм.	Лист	№ док.	Подп.	Дата
Разраб.	Атюрин				
Проб.	Вялов				
ГМП	Савеский				
Система охранного телевидения			Лист	Листов	
План расположения оборудования и прокладки кабельных трасс. Площадка №1			РД	1	1
			ООО "АЛЬФА-СТРОЙ"		
			Копирол		
			Формат А1		

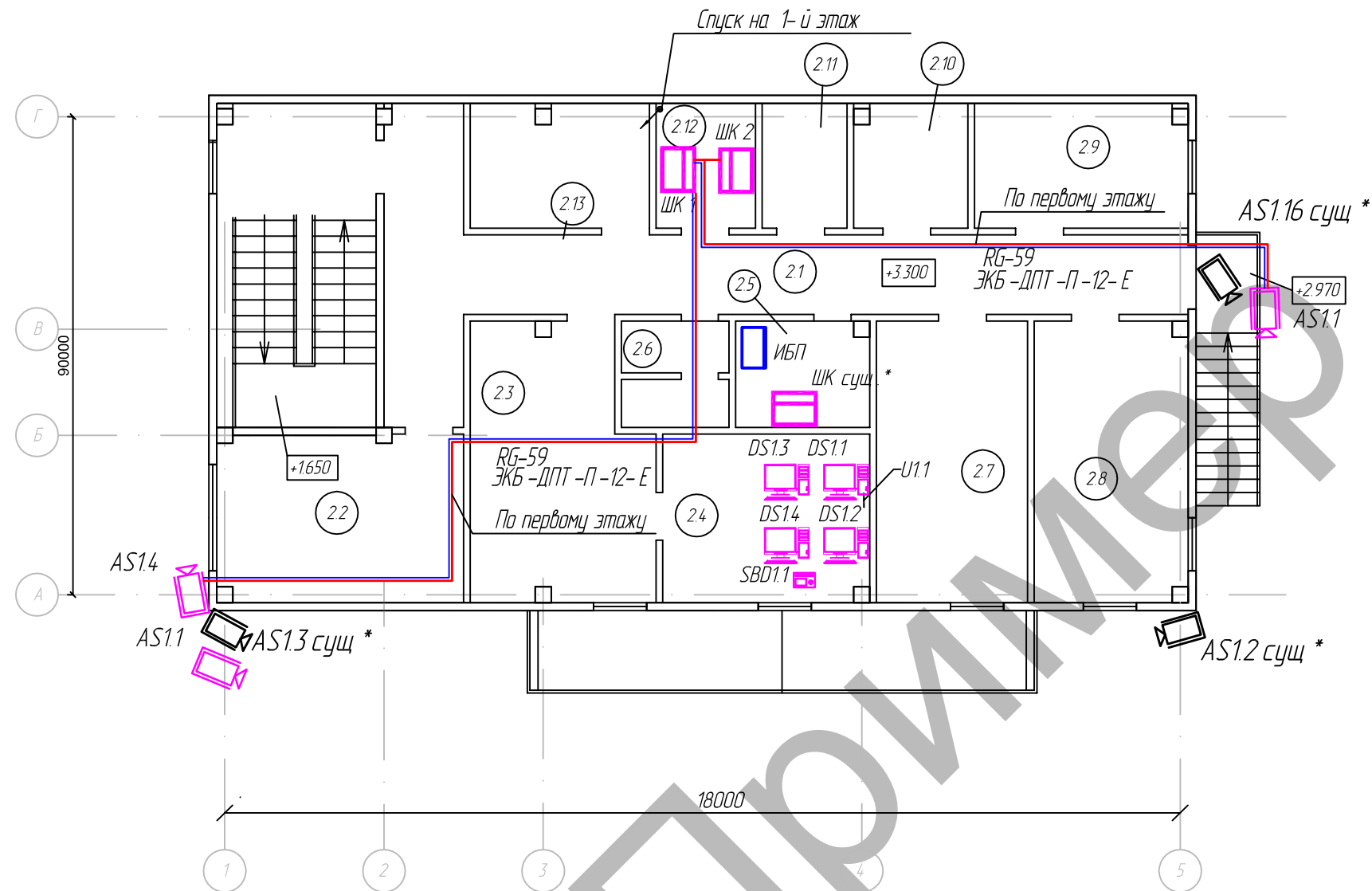


Экспликация помещений

№ помещ.	Наименование	Площадь, м ²	Катег. помещ.
1	2	3	4
11	Тамбур	6,57	
12	Вестибюль	23,65	
13	Помещение ПС	10,32	
14	Пост ВОХР	9,19	
15	Тамбур	3,48	
16	Достраховый зал	38,67	
17	Коридор	5,92	
18	Оружейная комната	6,95	
19	Узел ввода. Электрощитовая	18,40	
1.10	Помещение оформления документов на въезд	9,01	
1.11	Сан. узел (муж.)	2,81	
1.12	Сан. узел (жен.)	2,90	
1.13	Лестничная клетка	18,18	
1.14	Коридор	3,62	

Согласовано	
Взам. инв. №	
Подп. и дата	
Инв. № подл.	

						322-02-11-МТФ-ТСБ-СОТ		
Изм.	Кол. уч.	Лист	№ док.	Подп.	Дата			
Разраб.	Аторин					Система охранного телевидения		
Пров.	Вялов					Стадия	Лист	Листов
ГИП	Саурский					РД	1	1
						План расположения оборудования и прокладки кабельных трасс. КПП этаж 1		
						ООО "АЛЬФА-СТРОЙ"		
						Формат А3		



Экспликация помещений

N помещ.	Наименование	Площадь, м ²	Катег. помещения
1	2	3	4
21	Коридор	29,56	
22	Служебный кабинет	14,50	
23	Помещение начальника смены	18,37	
24	Помещение операторской ТСО	12,29	
25	Аппаратная ТСО, крассовая	4,55	
26	Сан. узел	2,81	
27	Помещение начальника и его заместителя	15,10	
28	Помещение для состава караула	15,19	
29	Комната приема пищи	9,33	
2.10	Кладовая технических средств контроля	4,93	
2.11	Гардероб	3,76	
2.12	Сушилка	4,15	
2.13	Вент. камера	7,81	

Примечания:

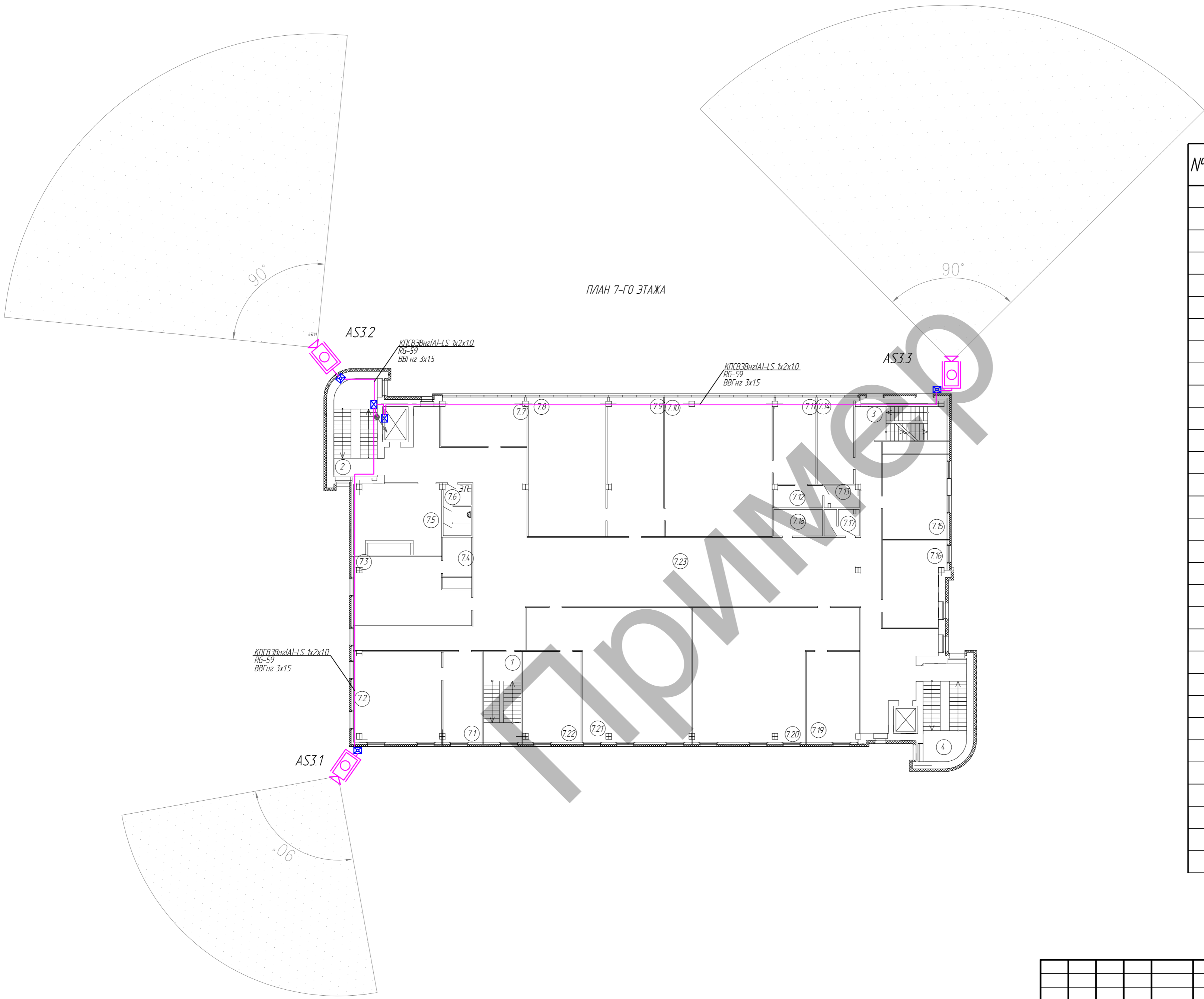
1. Камеры на здании КПП установлены на высоте 4 м.
2. Видеокамеры AS1.2*, AS1.3* AS1.16* в спецификации СОТ не учитываются.
3. Прокладка кабелей в помещении выполнена в запотолочном пространстве в гофра труде.

						322-02-11-МТФ-ТСБ-СОТ		
Изм.	Кол. уч.	Лист	№ док.	Подп.	Дата			
Разраб.	Аторин					Система охранного телевидения		
Пров.	Вялов					Стадия	Лист	Листов
ГИП	Саурский					РД	1	1
						План расположения оборудования и прокладки кабельных трасс. КПП этаж 2		
						ООО "АЛЬФА-СТРОЙ"		

Согласовано

Взам. инв. №	
Подп. и дата	
Инв. № подл.	

ПЛАН 7-ГО ЭТАЖА

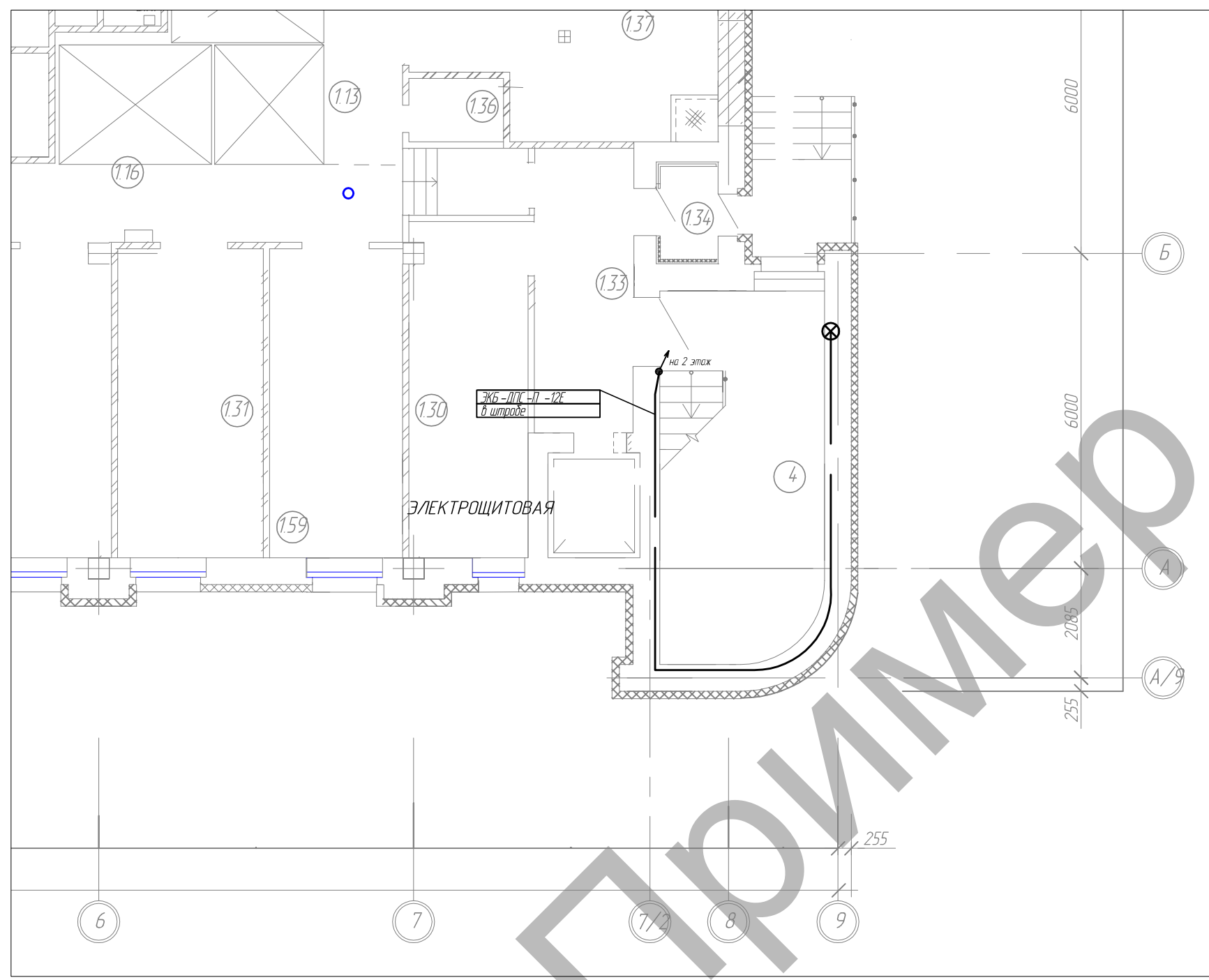


ЭКСПЛИКАЦИЯ ПОМЕЩЕНИЙ

№ пп	НАИМЕНОВАНИЕ
1	ЛЕСТНИЧНАЯ КЛЕТКА N1
2	ЛЕСТНИЧНАЯ КЛЕТКА N2
3	ЛЕСТНИЧНАЯ КЛЕТКА N3
4	ЛЕСТНИЧНАЯ КЛЕТКА N4
71	ПРИЕМНАЯ
72	РУКОВОДИТЕЛЬ СУДОХОДНОГО ПОДРАЗДЕЛЕНИЯ
73	КОМНАТА ДЛЯ ПОСЕТИТЕЛЕЙ
74	ПОДСОБНОЕ ПОМЕЩЕНИЕ
75	ВЕНТКАМЕРА
76	С/У МУЖСКОЙ
77	РАБОЧИЙ КАБИНЕТ
78	КАБИНЕТ ЗАМЕСТИТЕЛЯ
79	ПРИЕМНАЯ
710	КАБИНЕТ ДИРЕКТОРА
711	КОМНАТА ОТДЫХА
712	ТАМБУР
713	САНУЗЕЛ
714	РАБОЧИЙ КАБИНЕТ
715	РАБОЧИЙ КАБИНЕТ
716	РАБОЧИЙ КАБИНЕТ
717	С/У ЖЕНСКИЙ
718	КЛАДОВАЯ УБОРОЧНОГО ИНВЕНТАРЯ
719	КАБИНЕТ РУКОВОДИТЕЛЯ
720	РАБОЧИЙ ЗАЛ
721	РАБОЧИЙ КАБИНЕТ
722	КАБИНЕТ РУКОВОДИТЕЛЯ
723	КОРИДОР

Согласовано
Взам. инв. №
Листы и дата
Инв. № подл.

322-02-11-МТФ-ТСБ-СОТ					
Изм.	Кол. цз.	Лист	№ док.	Подп.	Дата
Разраб.	Атарин				
Проб.	Вялов				
ГИП	Саурский				
Система охранного телевидения				Стадия	Лист
План расположения оборудования и прокладки кабельных трасс АБК, этаж 7				РД	1
				Листов	1
				ООО "АЛЬФА-СТРОЙ"	
Формат А 2					



ЭКСПЛИКАЦИЯ ПОМЕЩЕНИЙ

№ пом.	НАИМЕНОВАНИЕ
1	2
130	ЭЛЕКТРОЩИТОВАЯ
131	ОВОЩНОЙ ЦЕХ
132	ПОСТИРОЧНАЯ ЗДРАВПУНКТА
133	ВЕСТИБЮЛЬ
134	ТАМБУР ВХОДА
135	КЛАДОВАЯ ОВОЩЕЙ
136	кладовая уборочного инвентаря для столовой
137	ТЕПЛОЙ ПУНКТ
138	ЗАГРУЗОЧНАЯ
139	МОЕЧНАЯ И КЛАДОВАЯ ТАРЫ

Согласовано

Инд. № подл.	Подп. и дата	Взам. инв. №

322-02-11-МТФ-ТСБ-СОТ						
Изм.	Кол. уч.	Лист	№ док.	Подп.	Дата	
Разраб.	Аторин					
Пров.	Вялов					
ГИП	Саурский					
Система охранного телевидения				Стадия	Лист	Листов
План расположения оборудования и прокладки кабельных трасс. 1 этаж				РД	1	1
				ООО "АЛЬФА-СТРОЙ"		

ПЛАН 2 ЭТАЖА



ЭКСПЛИКАЦИЯ ПОМЕЩЕНИЙ

НОМЕР ПОМЕЩЕНИЯ	НАИМЕНОВАНИЕ
1	ЛЕСТНИЧНАЯ КЛЕТКА
2	ЛЕСТНИЧНАЯ КЛЕТКА /С/У/
3	ЛЕСТНИЧНАЯ КЛЕТКА
4	ЛЕСТНИЧНАЯ КЛЕТКА /С/У/
2.1	КОРИДОР
2.2	ЗАЛ НА 35 ПМ /ДЛЯ ИТР/
2.3	VIP ЗАЛ /НА 10ПМ/
2.4	ЗАЛ НА 45ПМ /ДЛЯ РАБОЧИХ/
2.5	МОЕЧНАЯ СТОЛОВОЙ ПОСУДЫ
2.6	С/У МУЖСКОЙ
2.7	С/У ЖЕНСКИЙ
2.8	РАЗГРУЗОЧНАЯ ПЛОЩАДКА
2.9	ВЕСТИБУЛЬ
2.10	С/У МУЖСКОЙ
2.11	С/У ЖЕНСКИЙ
2.12	С/У ПЕРСОНАЛА
2.13	С/У
2.14	КЛАДОВАЯ УБОРОЧНОГО ИНВЕНТАРЯ
2.15	ПРОИЗВОДСТВЕННЫЙ КОРИДОР
2.16	ГАРДЕРОБ ПЕРСОНАЛА
2.17	ДУШЕВАЯ
2.18	КЛАДОВАЯ УБОРОЧНОГО ИНВЕНТАРЯ
2.19	МОП
2.20	ДЕЖУРНЫЙ
2.21	КОМНАТА ВРЕМЕННО ЗАДЕРЖАННЫХ
2.22	ПОМЕЩЕНИЕ ДЛЯ ОТДЫХА
2.23	КОРИДОР
2.24	ВЕНТКАМЕРА
2.25	ВЕНТКАМЕРА
2.26	РАБОЧИЙ КАБИНЕТ
2.27	ПОМЕЩЕНИЕ ПОЖАРНОГО ПОСТА
2.28	ВЕНТКАМЕРА
2.29	РАБОЧИЙ КАБИНЕТ (ТАМОЖНЯ)
2.30	РАБОЧИЙ КАБИНЕТ (ТАМОЖНЯ)
2.31	РАБОЧИЙ КАБИНЕТ (ТАМОЖНЯ)
2.32	КОММУНИКАЦИОННАЯ
2.33	КЛАДОВАЯ УБОРОЧНОГО ИНВЕНТАРЯ
	ДЛЯ СТОЛОВОЙ

ПРИМЕЧАНИЯ

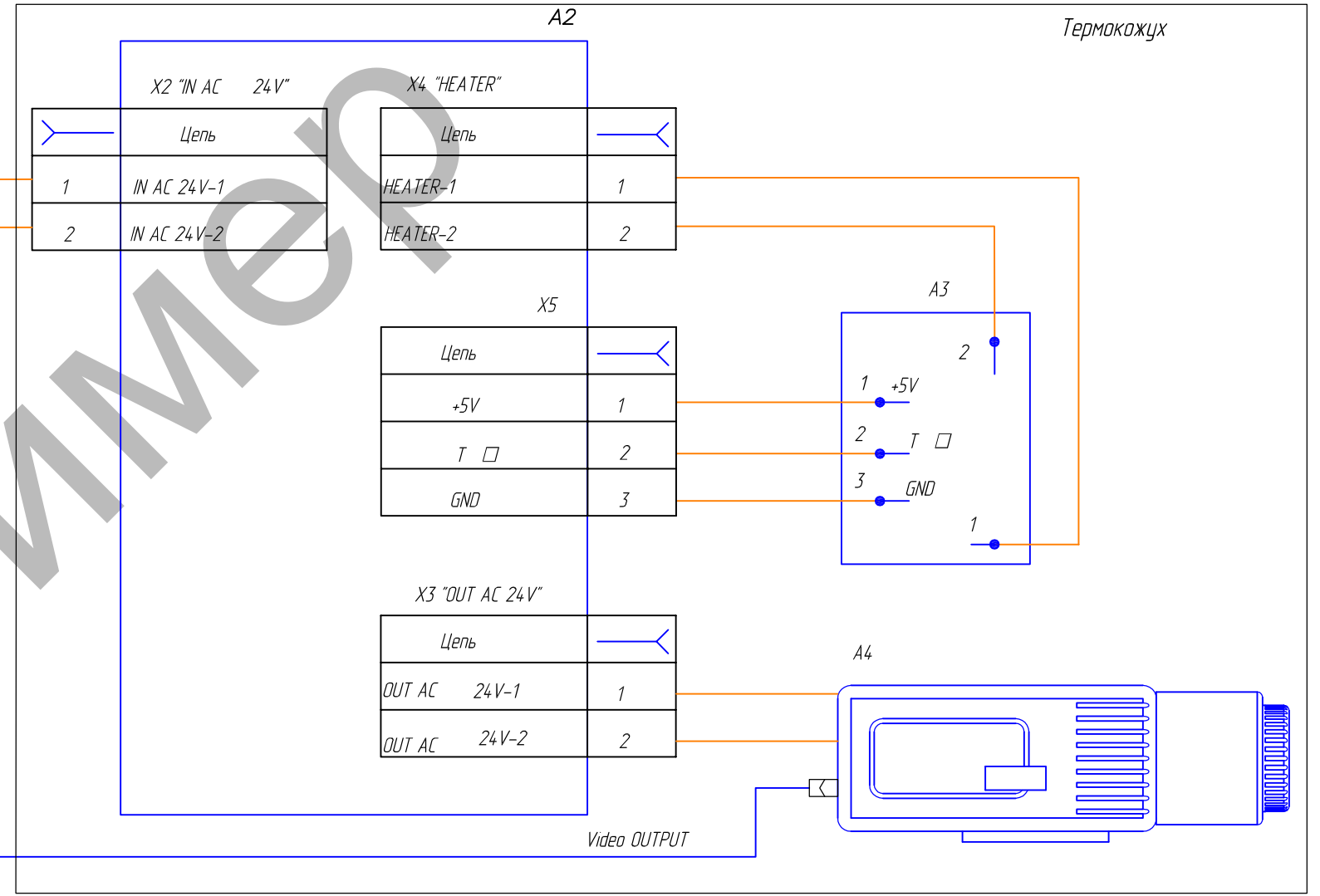
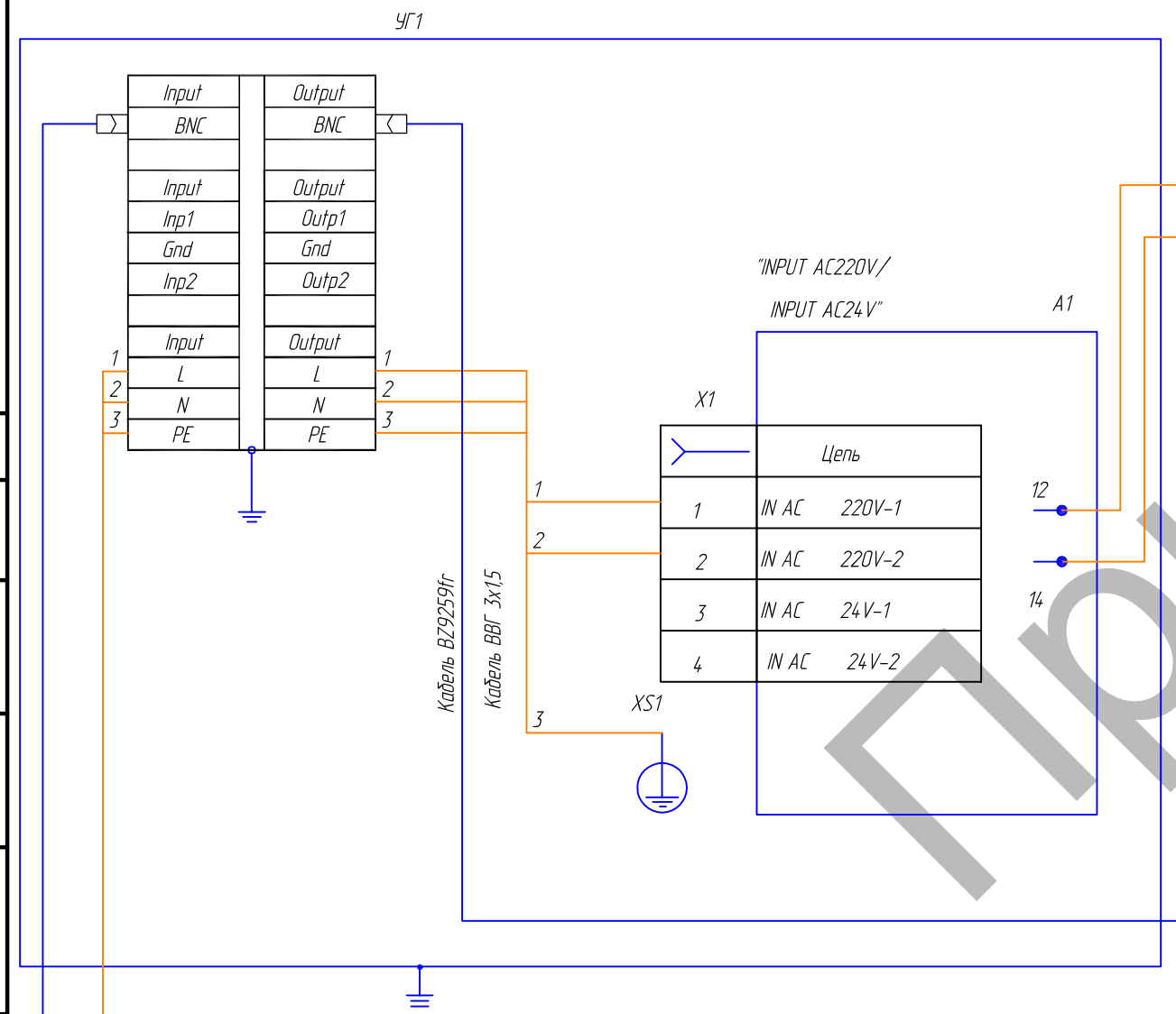
1. При монтаже и наладке оборудования руководствоваться требованиями нормативных документов, а так же технической документацией завода изготовителя.
2. Распределительные линии СВП относительно стен и капитальных конструкций показаны условно.
3. Нарезку кабеля и проводов производить после контрольных измерений.
4. Коробки коммутационные условно не показаны. Устанавливать по месту при необходимости.
5. Заземление электрооборудования выполнять в соответствии с ПУЭ.
6. Работы по прокладке кабелей и монтажу систем выполнять с соблюдением правил техники безопасности.

Составитель	
Проверил	
Инженер	
Архитектор	
Проектировщик	
Монтажник	
Электрик	
Специалист	

522-02-11-МТФ - ГСБ - С01					
Монтаж	Лин. инж.	Лист № док.	Подп.	Дата	
Разраб.	Атаркин				
Проб.	Вялов				
ГИП	Савеский				
Система охранного телевидения				Страниц	Лист
План расположения оборудования и прокладки кабельных трасс 2 этаж				РД	1
				Листов	1
				ООО "АЛЬФА-СТРОЙ"	
				Копирол	Формат А1

Схема подключения телевизионной камеры
определения авто номеров

Поз.	Обозн.	Наименование	Кол.	Примечание
1		Термокожух WHE32 в составе	1	
2	A1	Трансформатор 01.14.0	1	
3	A2	Блок управления 01.11.0	1	
4	A3	Блок нагревателей 01.22.0	1	
5	X51	Клемма "Земля"	1	
6	A4	Телекамера DF3000A-DN	1	
7	УГ1	Устройство грозозащиты	1	



Согласовано

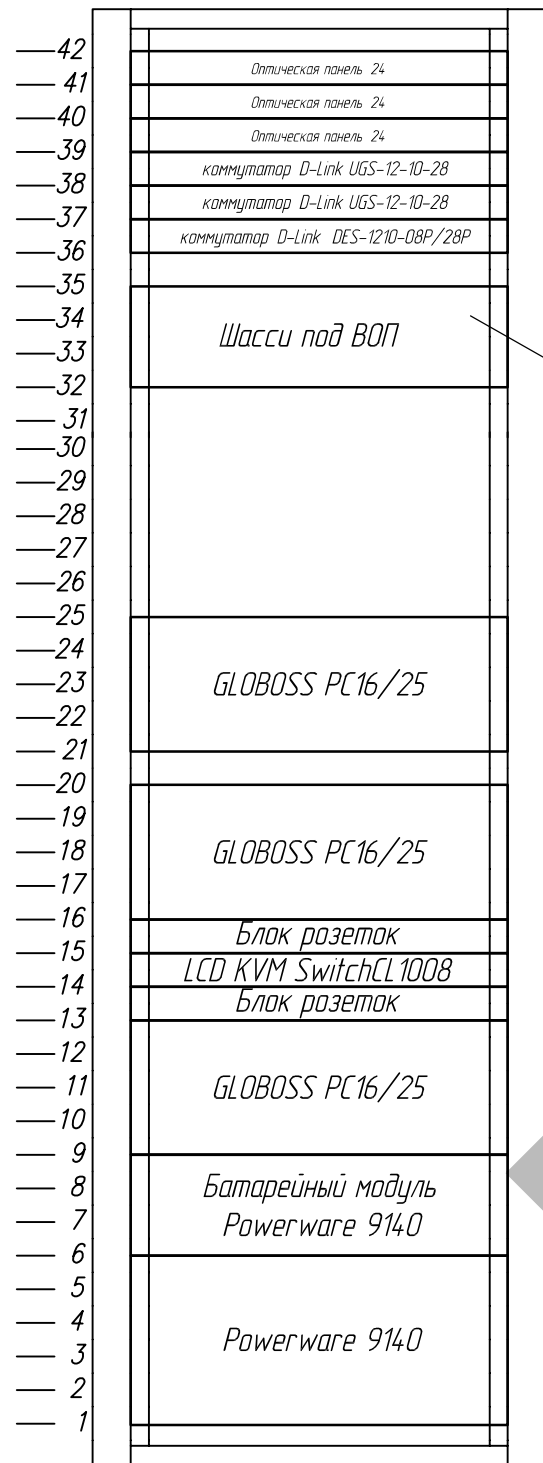
Взам. инв. №	
Подп. и дата	
Инв. № подл.	

Кабель ВВГ-б
Кабель ВВГ 3x15
к ШК1, ШК2

Примечания:
1. ТВ камеры установить на трубостойку на высоте 3,5 м.

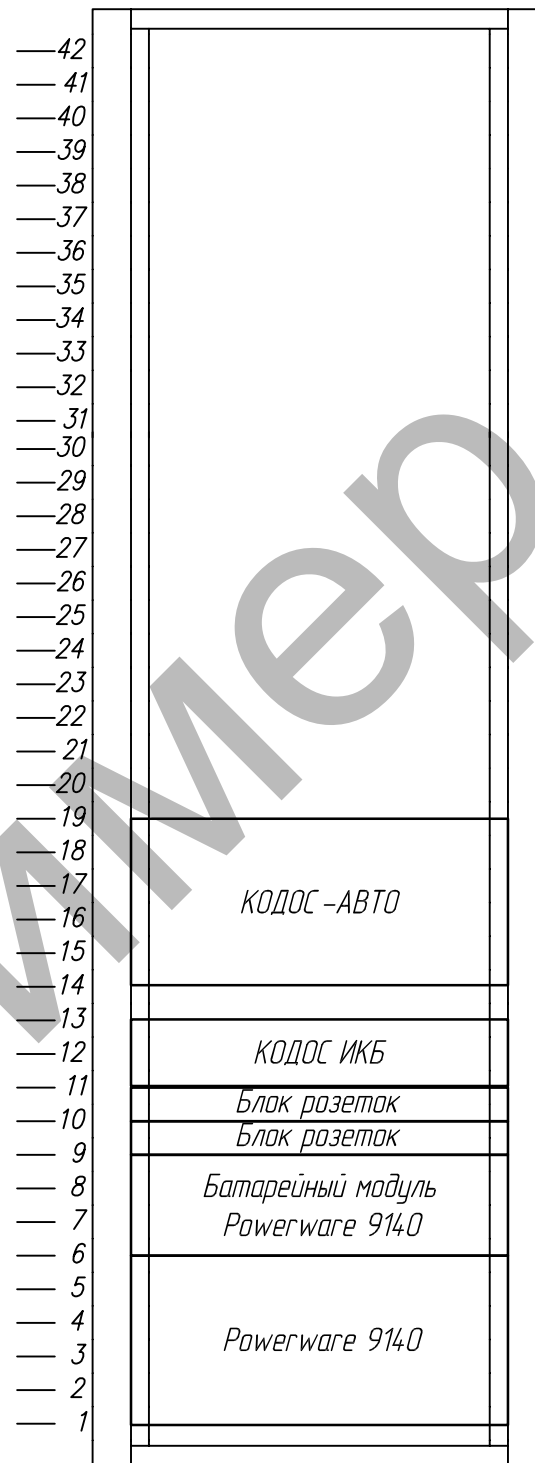
						322-02-11-МТФ-ТСБ-СОТ		
Изм.	Кол. уч.	Лист	№ док.	Подп.	Дата			
Разраб.		Аторин				Система охранного телевидения		
Пров.		Вялов				РД	1	1
ГИП		Саурский				Схема подключения внешней телевизионной камеры определения авто номеров		
						ООО "АЛЬФА-СТРОЙ"		

Шкаф ШК1.1



4-х канальный приемник видео NT-D400-20 (9 шт.)
4-х канальный приемник видео NT-D401-20 (11 шт.)

Шкаф ШК1.2



Согласовано

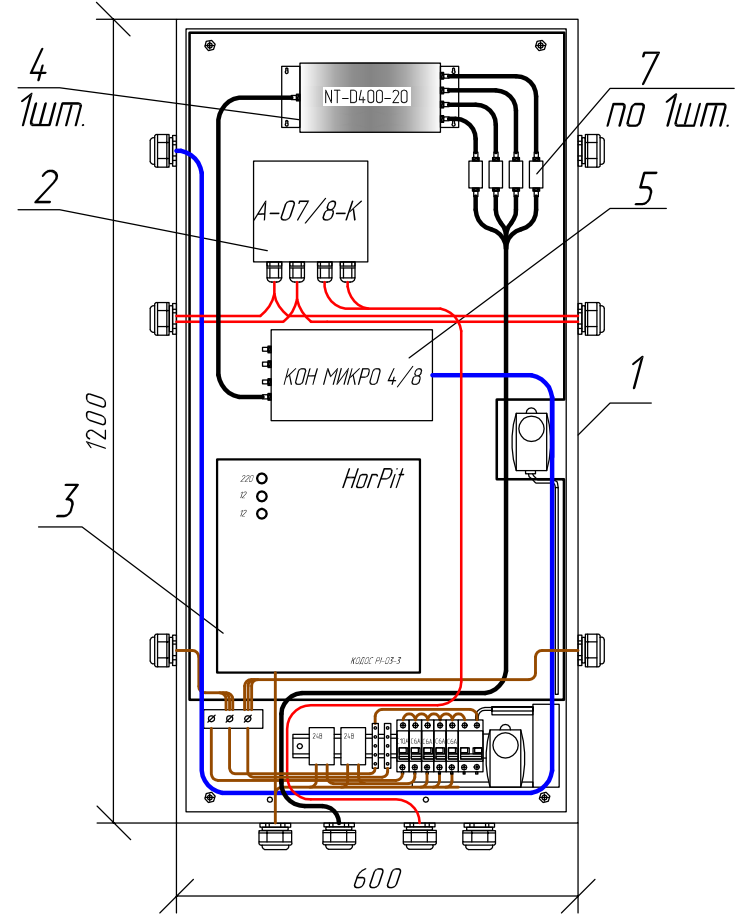
Взам. инв. №

Подп. и дата

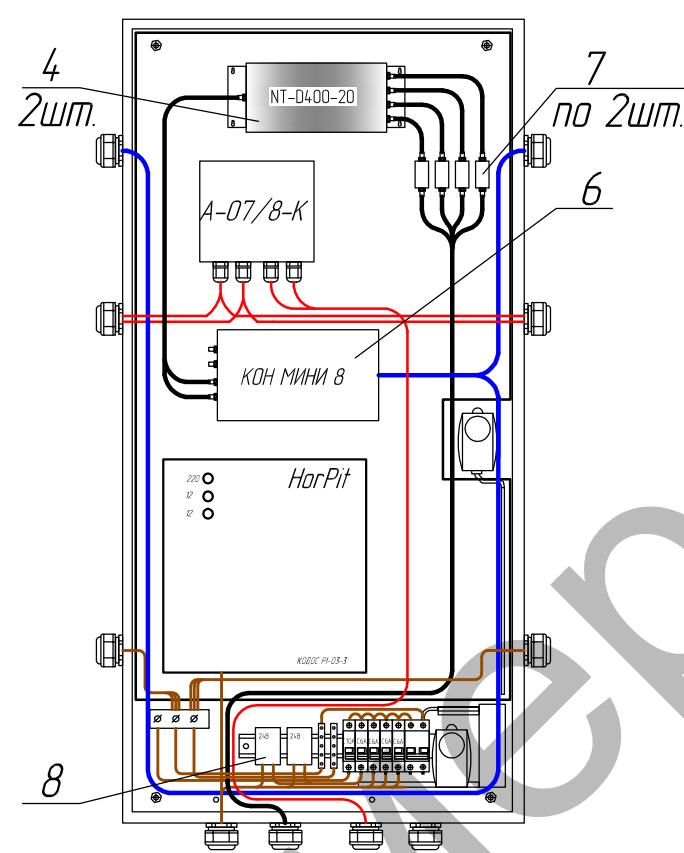
Инв. № подл.

						322-02-11-МТФ-ТСБ-СОТ		
Изм.	Кол.уч.	Лист	№ док	Подп.	Дата			
Разраб.	Аторин					Система охранного телевидения		
Пров.	Вялов					РД	1	1
ГИП	Саурский					Командка шкафов коммутационных ШК1.1, ШК1.2		
						ООО "АЛЬФА-СТРОЙ"		

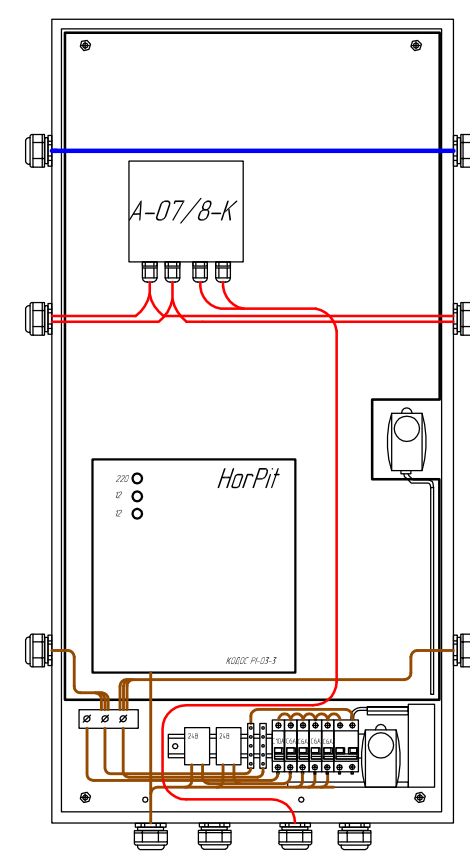
ШОВ-12; 3.1



ШОВ-11; 2.1; 2.2; 2.3



ШОС 1.1; 1.2; 2.1; 2.2; 2.3



№	Наименование	Марка, ГОСТ	Примечание
1	Шкаф ШОВ, ШОС	Шкаф ТШ-5 1200x600x300	
2	Адресный блок "КОДОС А07/8" исполнение К	170x150x55	
3	Блок бесперебойного питания "HarPit" ("КОДОС Р-01-3")	317x302x127	Смонтирован совместно с АКБ ДТМ 1212
4	Четырехканальный оптоволоконный передатчик видео NT-D400-20		
5	Оптический кросс КОН МИКРО 4/8	КОН МИКРО 4/8	
6	Оптический кросс КОН МИНИ 8	КОН МИНИ 8	
7	Устройство грозозащиты	ГЗ-PSD-У	
8	Блок питания 24В	AVL8MEM24012	

						322-02-11-МТФ-ТСБ-СОТ		
Изм.	Кол. изм.	Лист	№ док.	Подп.	Дата			
Разраб.	Аторин					Система охранного телевидения		
Пров.	Вялов					Стадия	Лист	Листов
ГИП	Саурский					РД	1	1
						Компоновка оборудования в щите ШОВ, ШОС		
						ООО "АЛЬФА-СТРОЙ"		

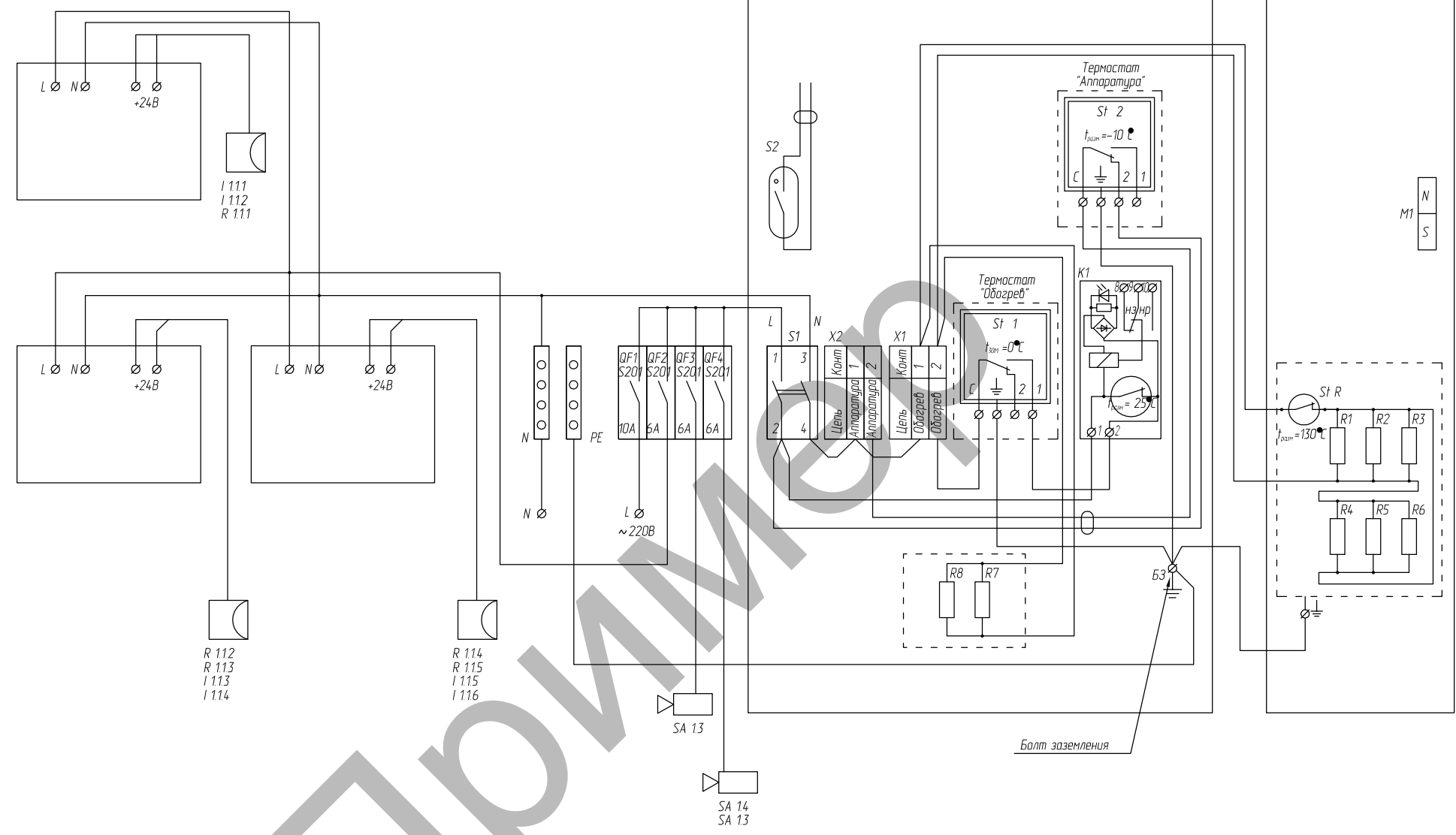
Согласовано

Взам. инв. №

Подп. и дата

Инв. № подл.

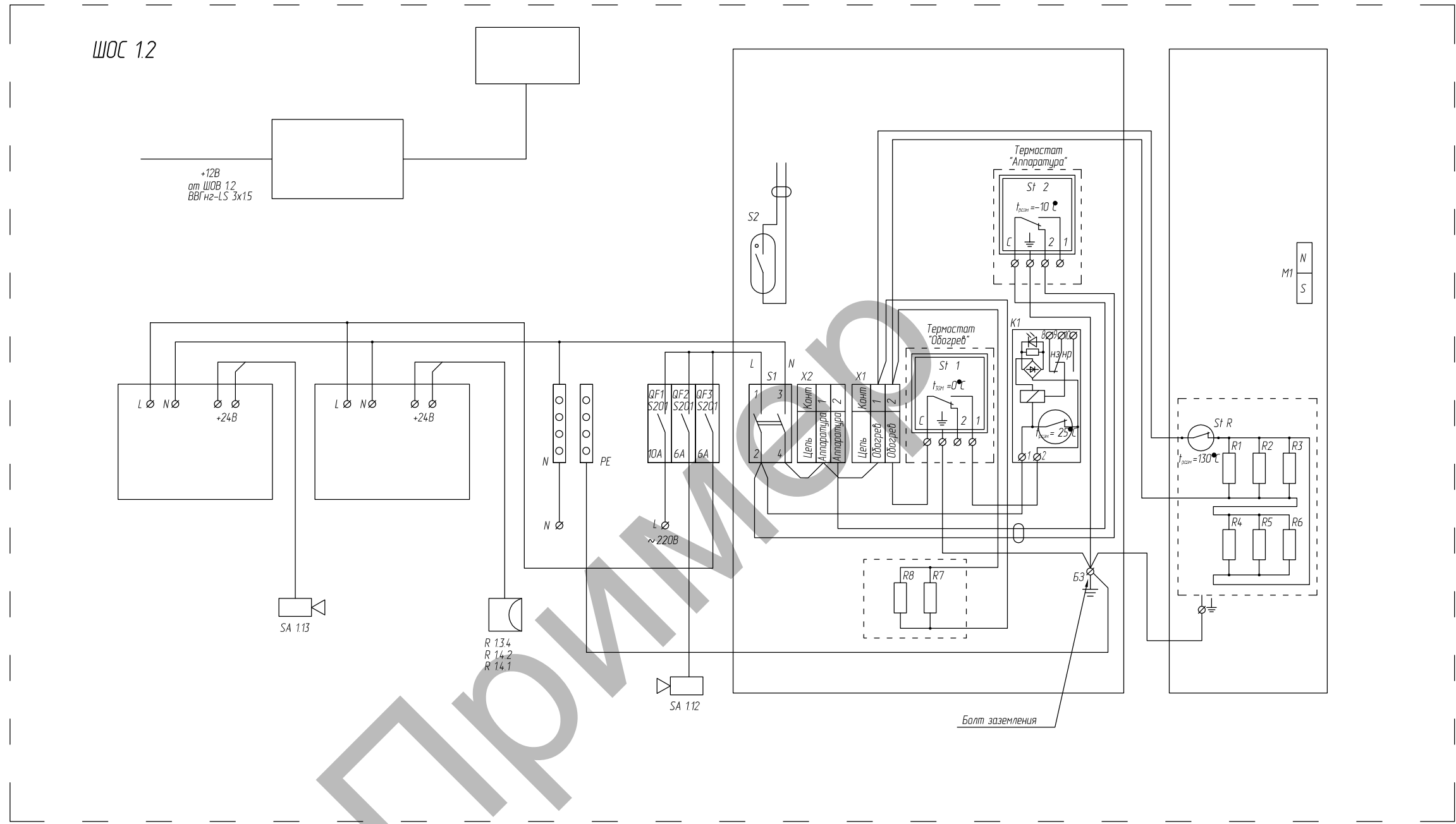
ЩОС 1.1



Согласовано

Инд. № подл.	Подп. и дата	Взам. инв. №

322-02-11-МТФ-ТСБ-СОТ					
Изм.	Кол. уч.	Лист	№ док.	Подп.	Дата
Разраб.	Аторин				
Пров.	Вялов				
ГИП	Саурский				
Система охранного телевидения			Стадия	Лист	Листов
Схема щита ЩОС 1.1			РД	1	1
ООО "АЛЬФА-СТРОЙ"			Формат А3		

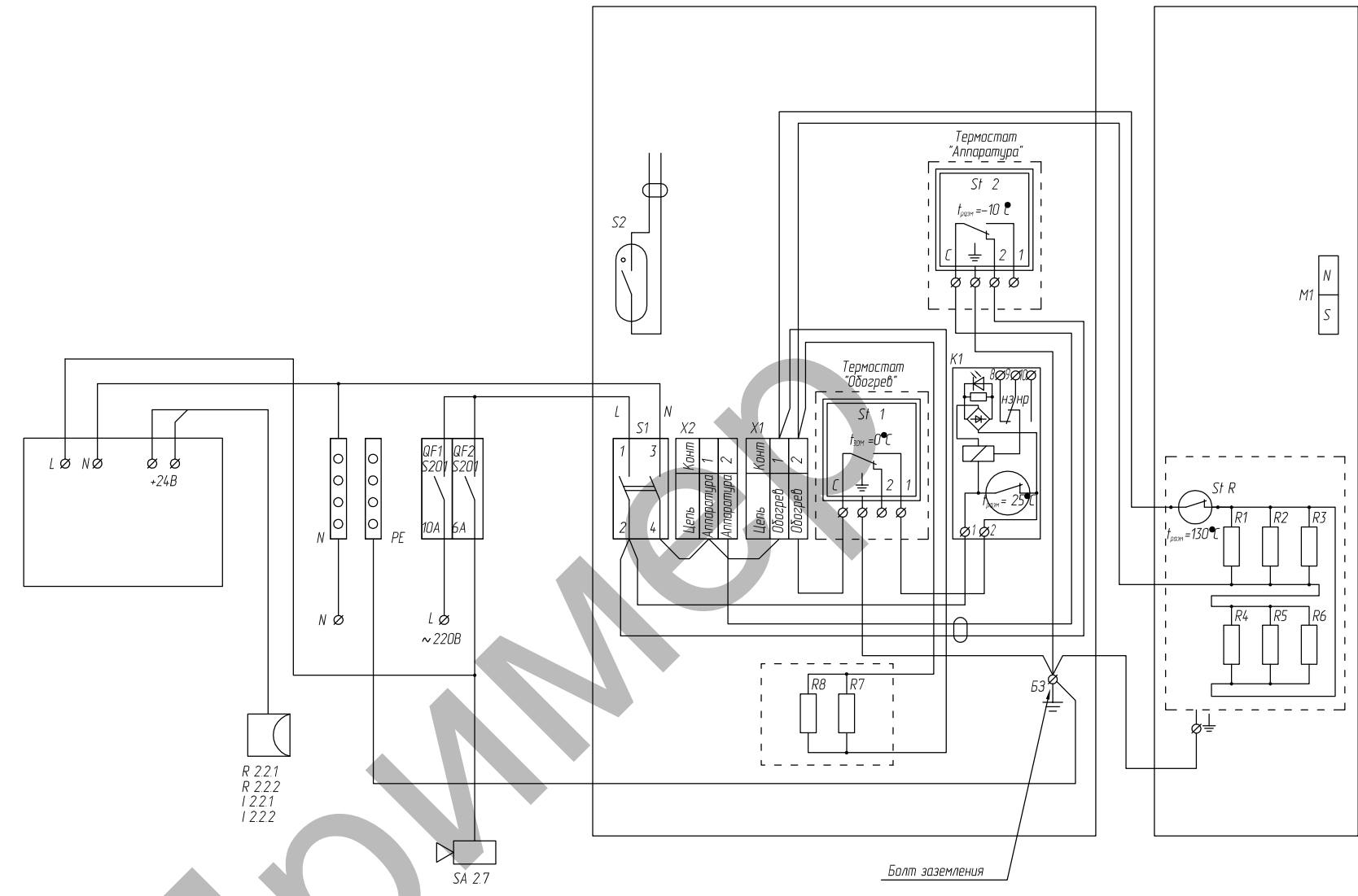


Согласовано

Инд. № подл.	Подп. и дата	Взам. инв. №

322-02-11-МТФ-ТСБ-СОТ					
Изм.	Кол. уч.	Лист	№ док.	Подп.	Дата
Разраб.	Аторин				
Пров.	Вялов				
ГИП	Саурский				
Система охранного телевидения			Стадия	Лист	Листов
Схема щита ЩОС 1.2			РД	1	1
ООО "АЛЬФА-СТРОЙ"			Формат А3		

ЩОС 2.1

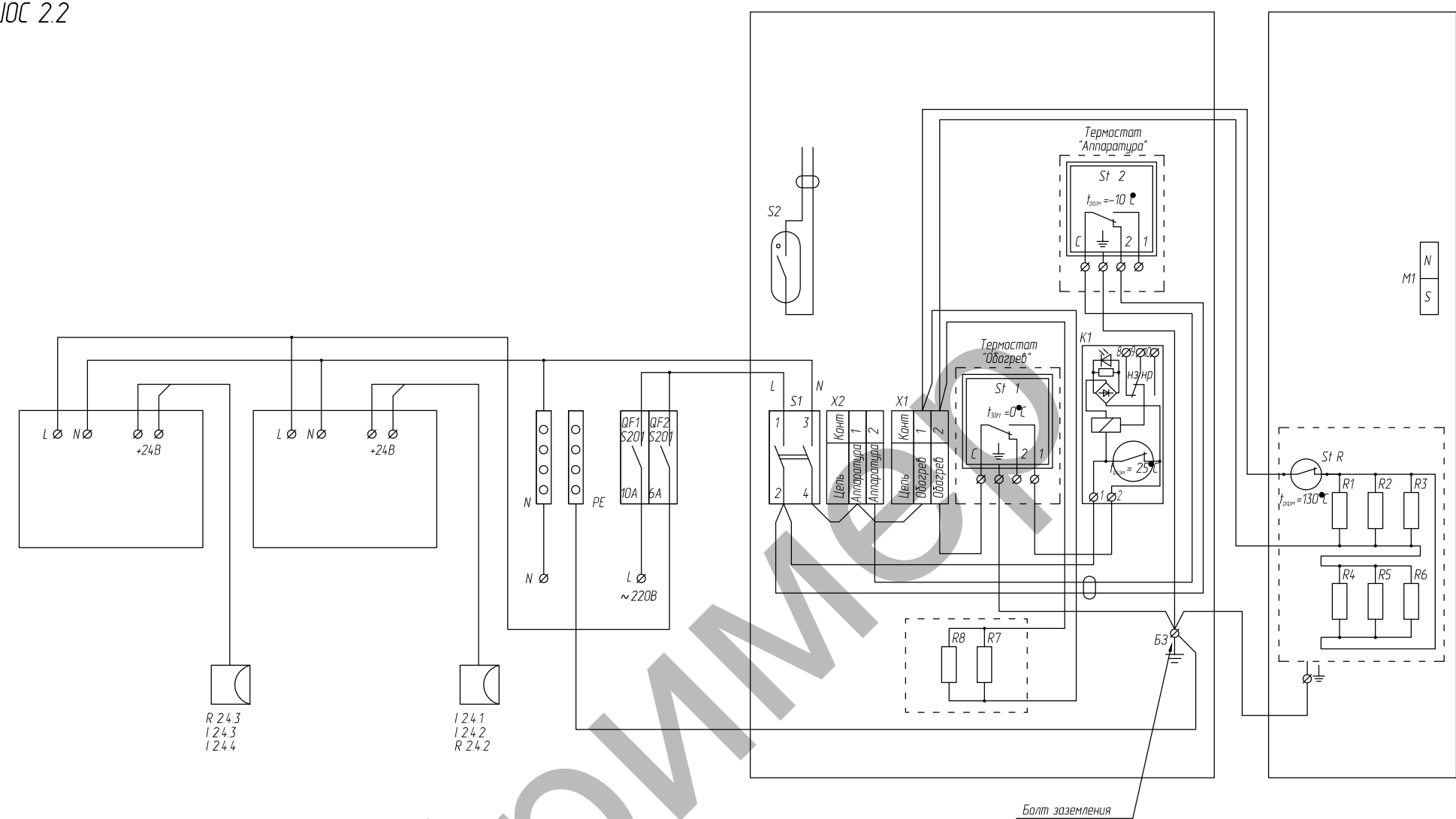


Согласовано

Инд. № подл.	Подп. и дата	Взам. инв. №

322-02-11-МТФ-ТСБ-СОТ					
Изм.	Кол. уч.	Лист	№ док	Подп.	Дата
Разраб.	Аторин				
Пров.	Вялов				
ГИП	Саурский				
Система охранного телевидения			Стадия	Лист	Листов
Схема щита ЩОС 2.1			РД	1	1
ООО "АЛЬФА-СТРОЙ"			Формат А3		

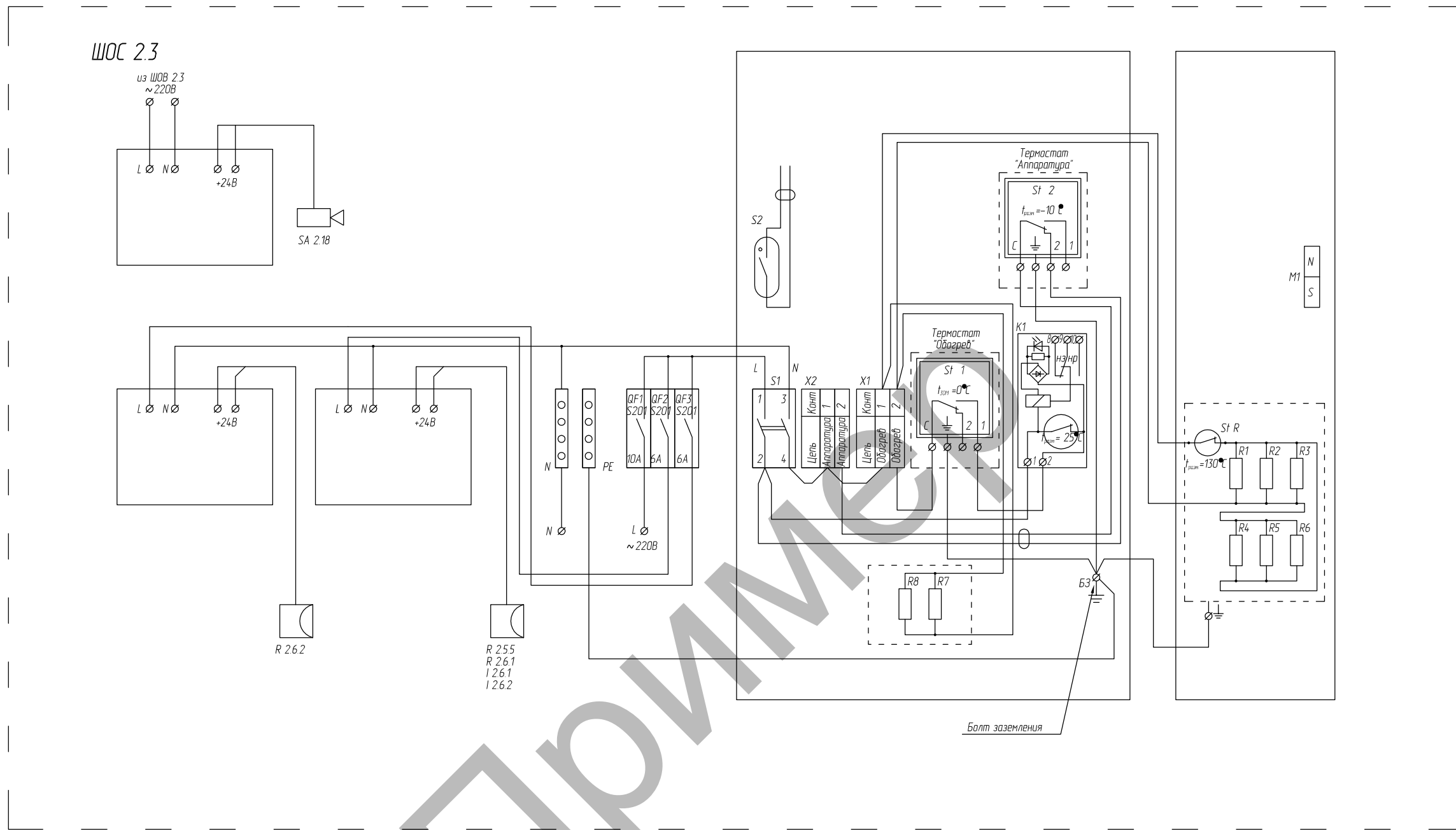
ЩОС 2.2



Согласовано

Инд. № подл.	Подп. и дата	Взам. инв. №

322-02-11-МТФ-ТСБ-СОТ					
Изм.	Кол. уч.	Лист	№ док	Подп.	Дата
Разраб.	Аторин				
Пров.	Вялов				
ГИП	Саурский				
Система охранного телевидения			Стадия	Лист	Листов
Схема щита ЩОС 2.2			РД	1	1
ООО "АЛЬФА-СТРОЙ"			Формат А3		

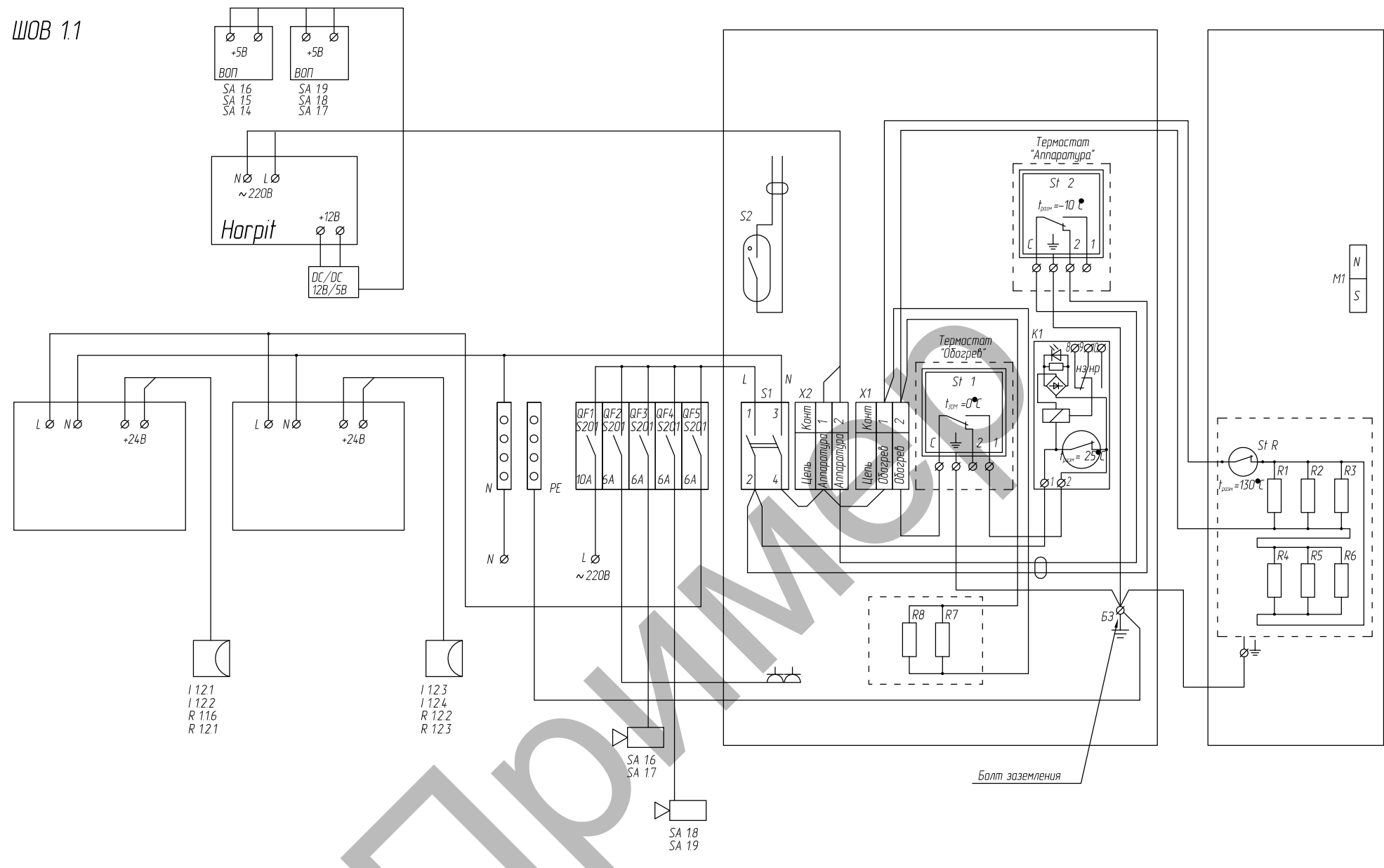


Согласовано

Инд. № подл.	Подп. и дата	Взам. инв. №

322-02-11-МТФ-ТСБ-СОТ					
Изм.	Кол. уч.	Лист	№ док.	Подп.	Дата
Разраб.	Аторин				
Пров.	Вялов				
ГИП	Саурский				
Система охранного телевидения			Стадия	Лист	Листов
Схема щита ЩОС 2.3			РД	1	1
ООО "АЛЬФА-СТРОЙ"			Формат А3		

ШОБ 1.1

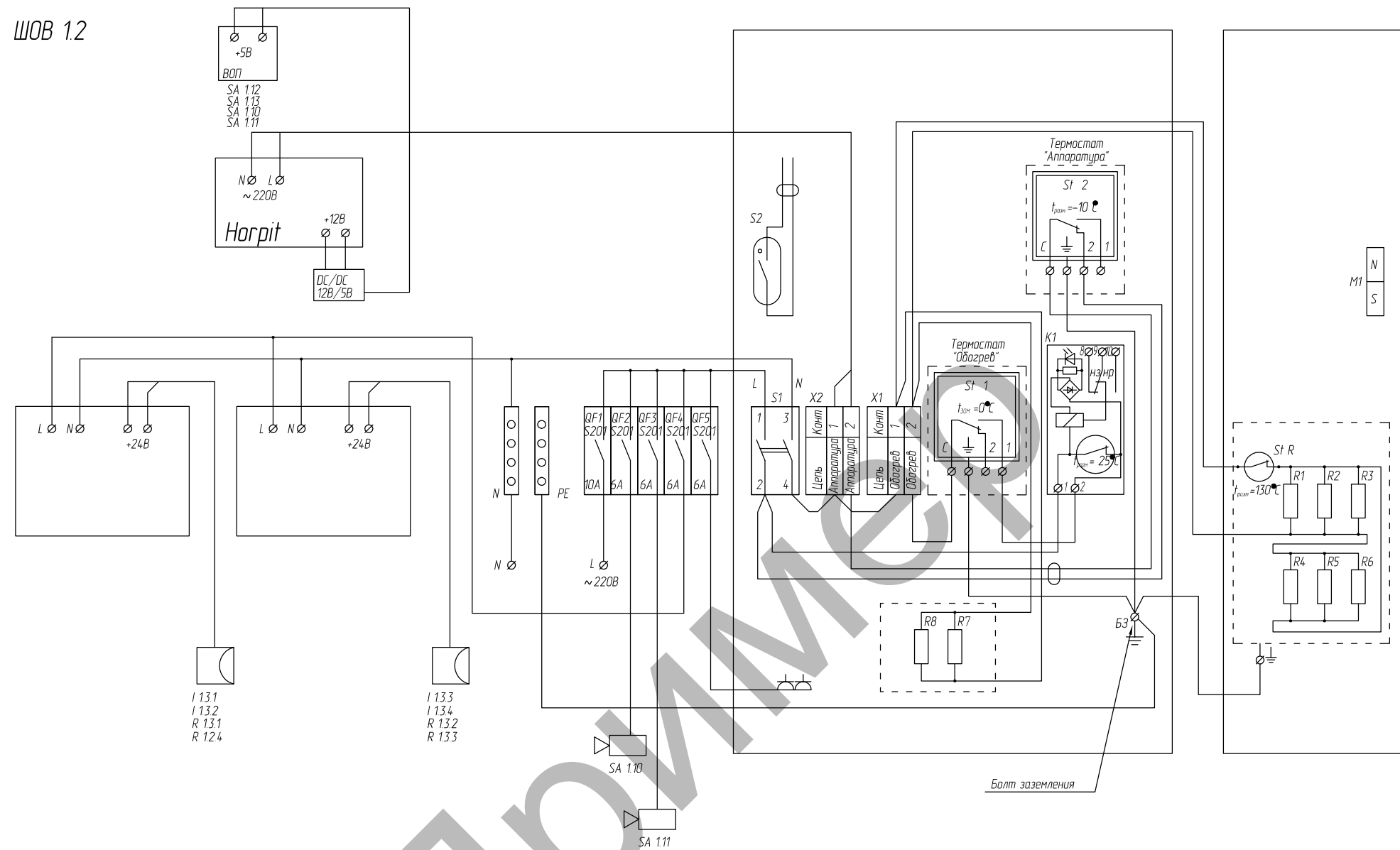


Согласовано

Инд. № подл.	Подп. и дата	Взам. инв. №

322-02-11-МТФ-ТСБ-СОТ					
Изм.	Кол. уч.	Лист	№ док	Подп.	Дата
Разраб.	Аторин				
Пров.	Вялов				
ГИП	Саурский				
Система охранного телевидения			Стадия	Лист	Листов
Схема щита ШОБ 1.1			РД	1	1
ООО "АЛЬФА-СТРОЙ"			Формат А3		

ШОВ 1.2

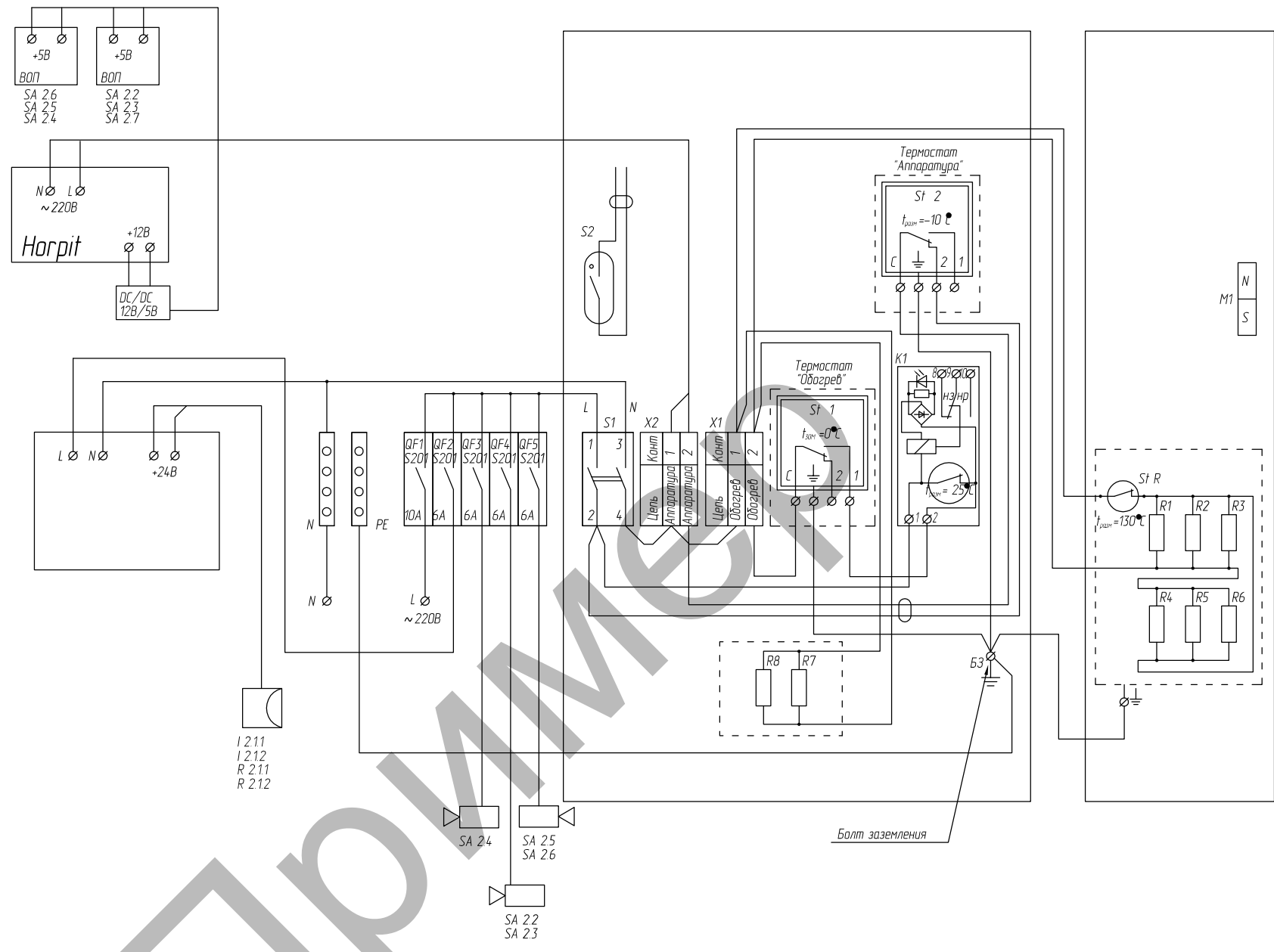


Создано

Изм. №	Изм. № подл.	Подп. и дата	Взам. инв. №

322-02-11-МТФ-ТСБ-СОТ					
Изм.	Кол. уч.	Лист	№ док.	Подп.	Дата
Разраб.	Аторин				
Пров.	Вялов				
ГИП	Саурский				
Система охранного телевидения				Стадия	Лист
				РД	1
Схема щита ШОВ 1.2				Листов	1
				ООО "АЛЬФА-СТРОЙ"	
Формат А3					

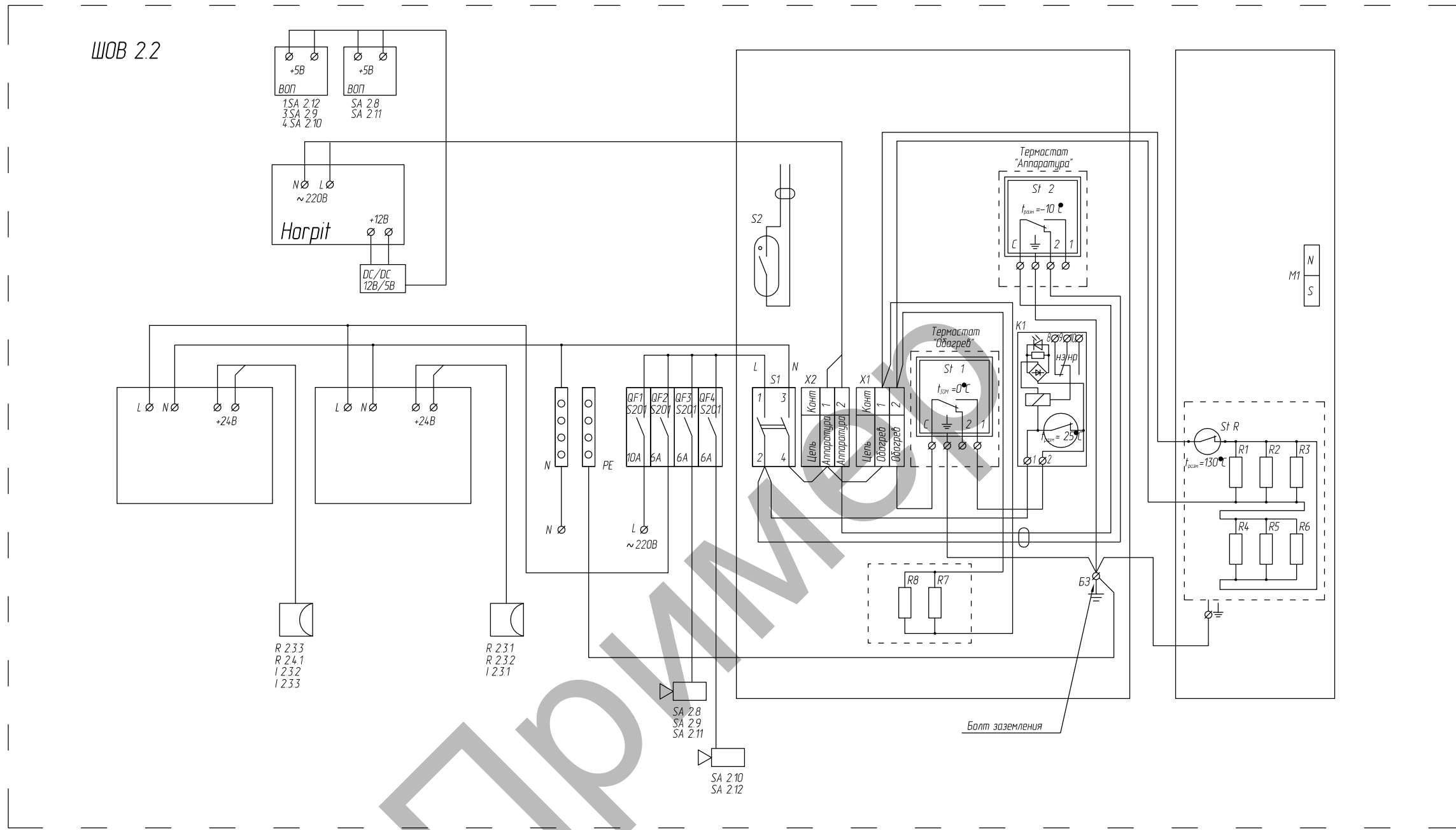
ЩОВ 2.1



Согласовано

Инд. № подл.	Подп. и дата	Взам. инв. №

322-02-11-МТФ-ТСБ-СОТ					
Изм.	Кол. уч.	Лист	№ док.	Подп.	Дата
Разраб.	Аторин				
Пров.	Вялов				
ГИП	Саурский				
Система охранного телевидения			Стадия	Лист	Листов
Схема щита ЩОВ 2.1			РД	1	1
ООО "АЛЬФА-СТРОЙ"			Формат А3		



Согласовано

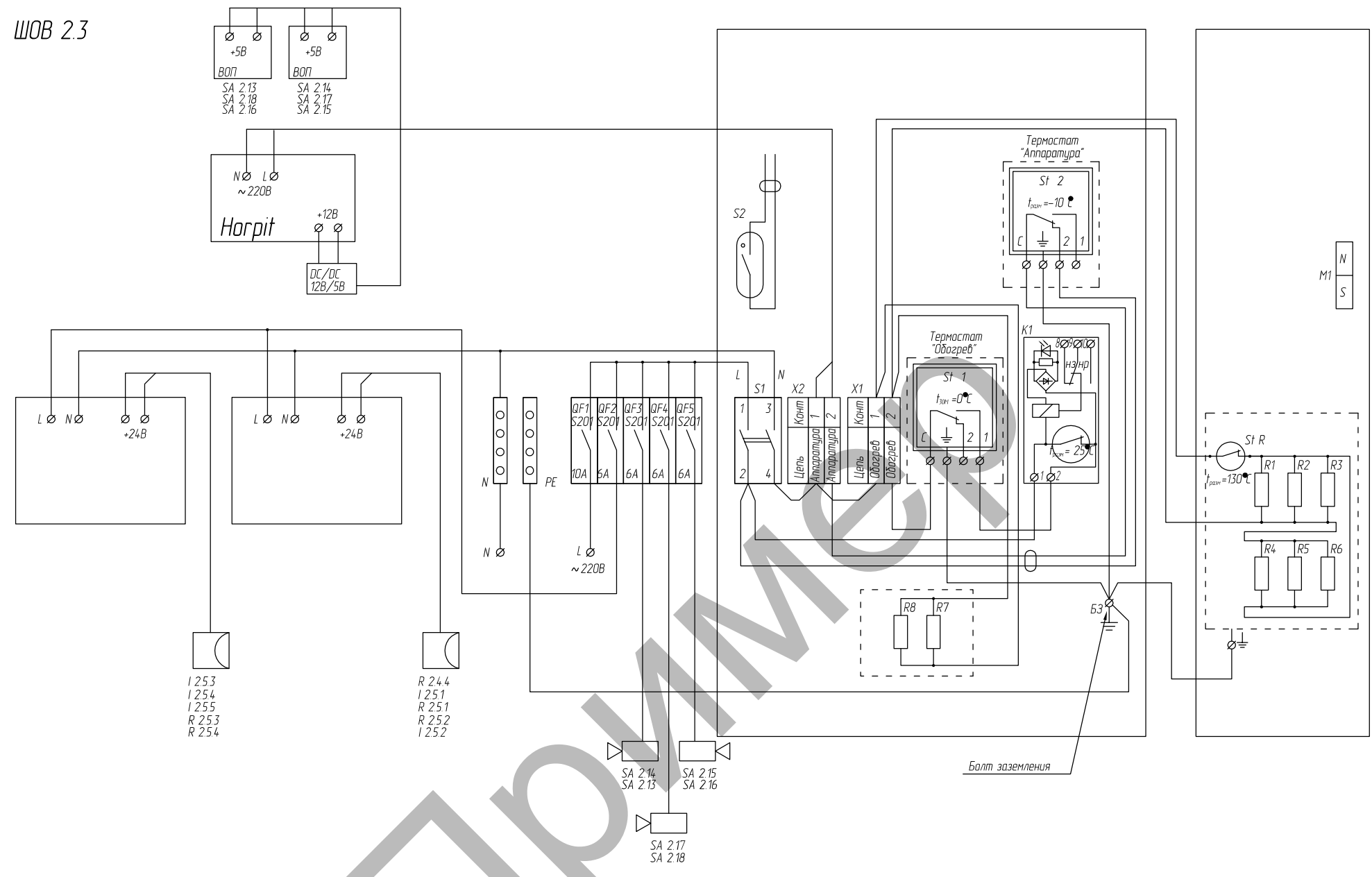
Взам. инв. №

Подп. и дата

Инв. № подл.

						322-02-11-МТФ-ТСБ-СОТ			
Изм.	Кол.уч.	Лист	№ док	Подп.	Дата				
Разраб.	Аторин					Система охранного телевидения	Стадия РД	Лист 1	Листов 1
Пров.	Вялов								
ГИП	Саурский					Схема щита ЩОВ 2.2	ООО "АЛЬФА-СТРОЙ"		

ЩОВ 2.3

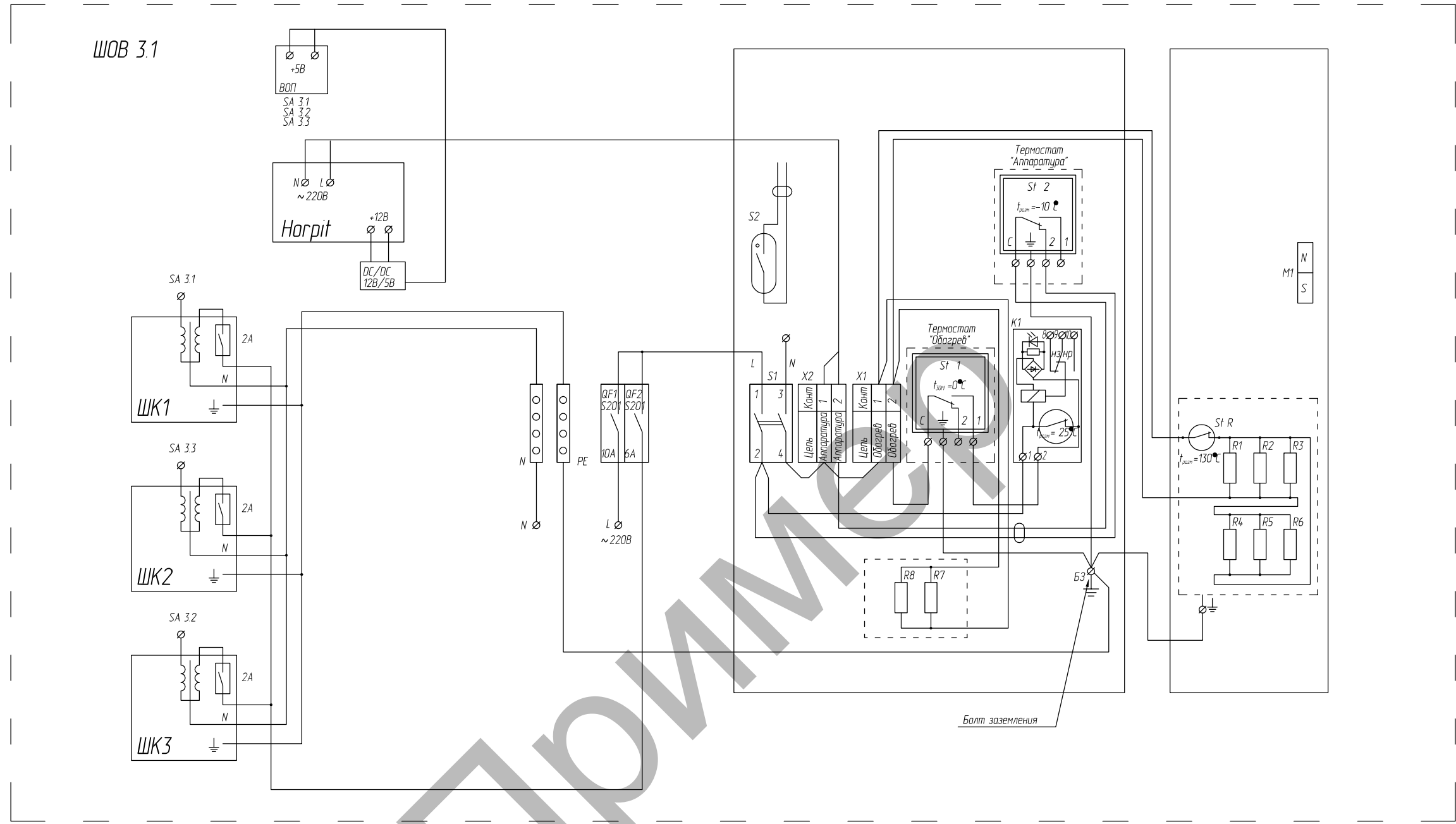


Согласовано

Инд. № подл.	Подп. и дата	Взам. инд. №

322-02-11-МТФ-ТСБ-СОТ					
Изм.	Кол. уч.	Лист	№ док.	Подп.	Дата
Разраб.	Аторин				
Пров.	Вялов				
ГИП	Саурский				
Система охранного телевидения			Стадия	Лист	Листов
Схема щита ЩОВ 2.3			РД	1	1
ООО "АЛЬФА-СТРОЙ"			Формат А3		

ЩОВ 3.1

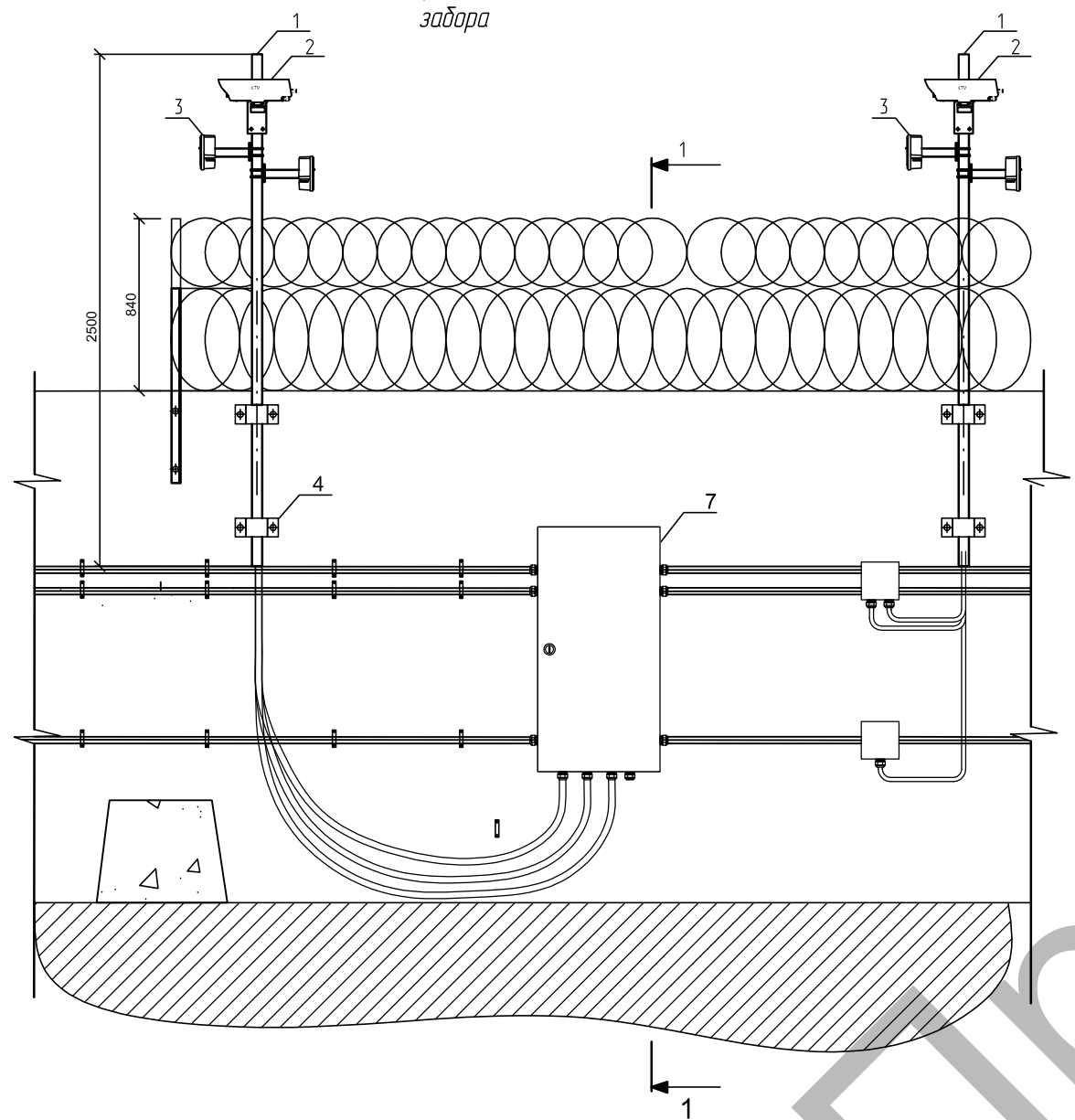


Согласовано

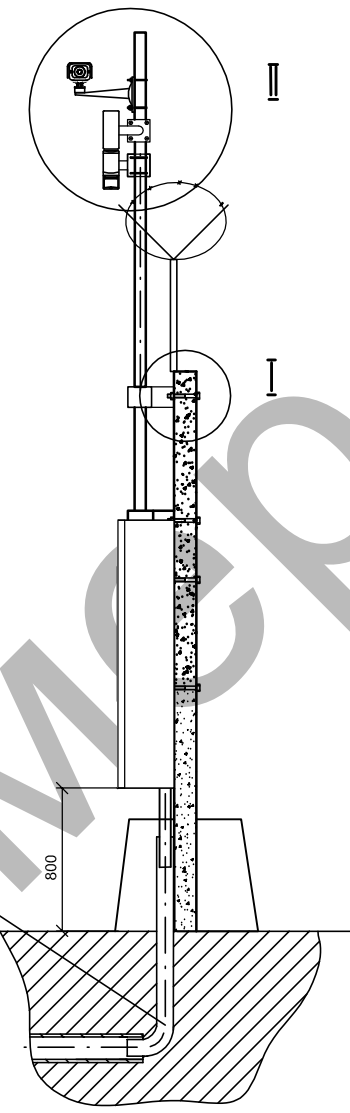
Инд. № подл.	Подп. и дата	Взам. инв. №

322-02-11-МТФ-ТСБ-СОТ					
Изм.	Кол. уч.	Лист	№ док	Подп.	Дата
Разраб.	Аторин				
Пров.	Вялов				
ГИП	Саурский				
Система охранного телевидения			Стадия	Лист	Листов
Схема щита ЩОВ 3.1			РД	1	1
ООО "АЛЬФА-СТРОЙ"			Формат А3		

Фрагмент забора

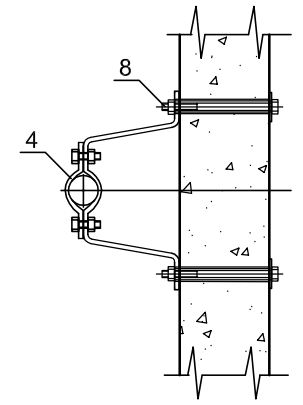
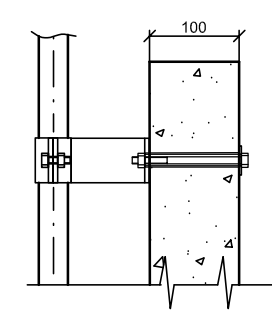


Разрез 1-1

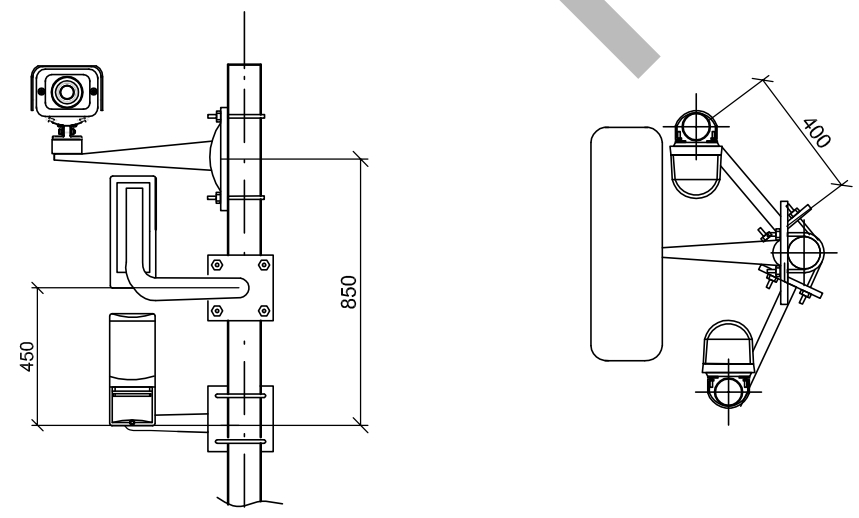


№	Наименование	Марка, ГОСТ	Примечание
1	Труба ст. оцинкованная D=51*1,5	10705-80	L=3000мм
2	Телекамера в термокожухе	LTV	
3	Охранный извещатель	Ortex AX100/200 PLUS	Кронштейн Г-образный
4	Кронштейн М-образный		
5	Труба ПНД гофрированная черная D=50мм	ПНД D=50мм	
6	Щит ШОВ, ШОС	ТШ-5 1200x600x300	
7	Труба ст. ВГП Ду=32x3,2		
8	Болт цинк, М10x140	7798-70	

Узел - I



Узел - II

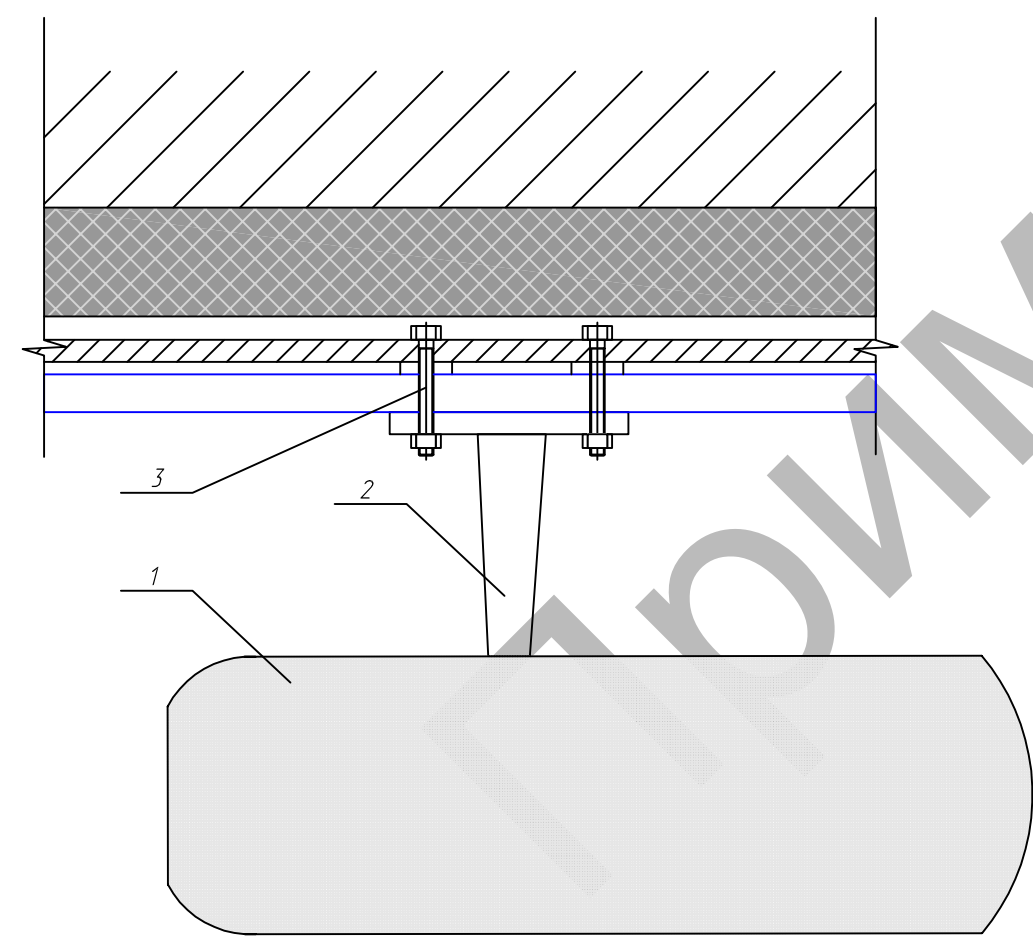


Согласовано			
Взам. инв. №			
Подп. и дата			
Инв. № подл.			

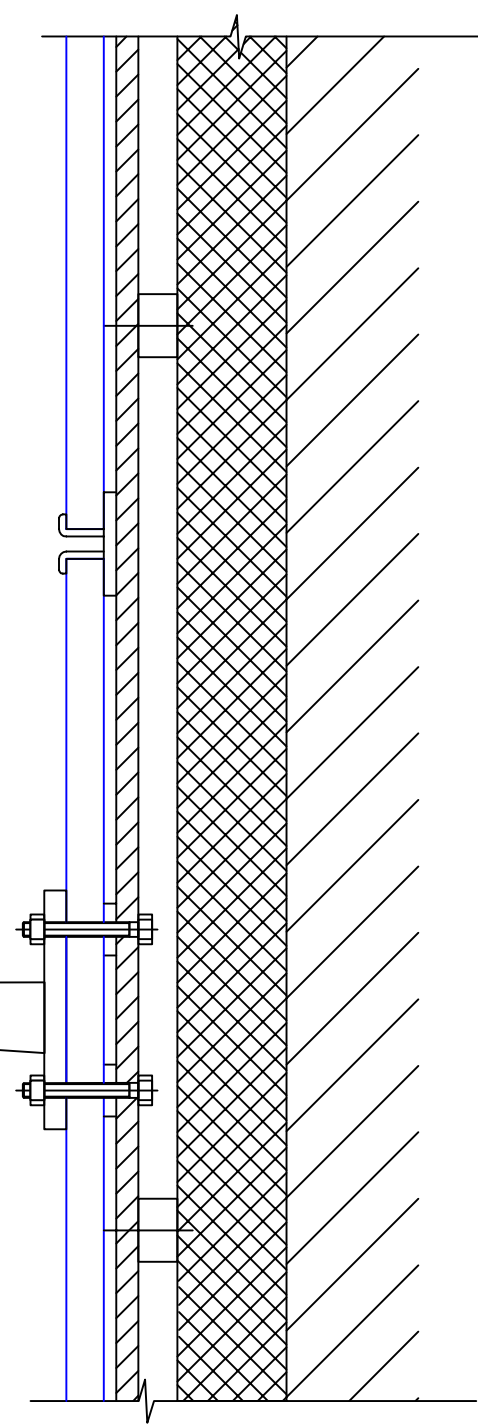
						322-02-11-МТФ-ТСБ-СОП		
Изм.	Кол. уч.	Лист	№ док	Подп.	Дата			
Разраб.		Аторин				Система охранного телевидения		
Пров.		Вялов				Стадия	Лист	Листов
ГИП		Саурский				РД	1	1
						Техническое решение установки оборудования СОТ		
						ООО "АЛЬФА-СТРОЙ"		

Вариант установки видекамеры на вентилируемый фасад

Вид А-А



Вид Б-Б



Согласовано

Взам. инв. №

Подп. и дата

Инв. № подл.

№	Наименование	Марка, ГОСТ	Примечание
1	Телекамера в термокожухе	LTV	
2	Кронштейн		
3	Болт цинк, М8х60		

						322-02-11-МТФ-ТСБ-СОТ			
Изм.	Кол. изм.	Лист	№ док.	Подп.	Дата				
Разраб.	Аторин					Система охранного телевидения	Стадия	Лист	Листов
Пров.	Вялов						РД	1	1
ГИП	Саурский					Установка видекамеры на вентилируемый фасад здания М120	ООО "АЛЬФА-СТРОЙ"		

Позиция	Наименование и техническая характеристика	Тип, марка, обозначение документа, опросного листа	Код оборудования, изделия материала	Завод-изготовитель	Ед. из-мер.	Количество	Масса единицы	Примечания
	2	3	4	5	6	7	8	9
Оборудование СОТ								
1	АРМ видео на базе ПК В комплекте: Intel Core 2 Quad Q8300 / Asus P5KPL/EPU / 2Gb 800 DDR2 Samsung / 320Gb Seagate SATA-II / PCI-E Asus EN8400GS 512 / Sound 7.1 / DVD+/-RW / GLAN, Win 7, ПО "Кодос-Глобосс"	АРМ Кодос Глобосс	033312			3		
2	АРМ Кодос Авто В комплекте: Intel Core 2 Quad Q8300 / Asus P5KPL/EPU / 2Gb 800 DDR2 Samsung / 320Gb Seagate SATA-II / PCI-E Asus EN8400GS 512 / Sound 7.1 / DVD+/-RW / GLAN, Win 7,	АРМ Кодос Авто				1		
3	ПО КОДОС АВТО рабочее место					1		
4	АРМ ИКБ В комплекте: Intel Core 2 Duo E7600 3.0ГГц/1Гб DDR2 800/2xGBLAN/160Гб HDD SATA/DVD-RW/FDD/2xPCI/1xPCI-E x4/1xPCI-E x16/300Вт ATX, Win7, ПО "Кодос"	АРМ ИКБ	232300		шт.	1		
5	Монитор LCD 20", 2ms, wide, 50000:1, DVI, TCO-2003, цвет черный	Samsung P2050	938088	Samsung Корея	Шт.	5		
Внешняя стационарная камера для креплением на трубостойку в составе:								
6	Камера высокого разрешения 1/3" SuperHADII Color CCD, 220В. LTV-CDH-422	LTV-CDH-422		LTV		27		
7	Объектив формат 1/3", фокусное расстояние 2.8 - 12.0 мм, угол обзора 97.4 - 24.Р, фокальное число: F1.4 - 3.60, тип крепления: CS, вес: 79 гр.	LTV-LDV-2812V		LTV	шт.	27		
8	Кронштейн. Настенное крепление для легкой нагрузки <ul style="list-style-type: none"> Максимальная нагрузка 20 фунт. (9 кг) Для использования с кожухами серии EH3500 Регулируемая головка для механического позиционирования кожуха Может быть приспособлено для установки на столбе с помощью переходника PA101 					27		
9	SVS26P Термокожух (69.9x69.9x235) с обогревателем и размораживателем стекла от -46С до +50С, 220 (24) В	SVS26P		Wizebox		27		
10	Солнцезащитный козырек для т/кожуха					27		
11	Устройство грозозащиты SVP-08, для защиты передающего и приемного оборудования от атмосферного электричества, высоковольтных импульсных наводок и сильных электромагнитных полей. Сертификат соответствия РОСС RU.МЕ61.В05650.	SVP-08		ЗАО "СПЕЦВИДЕОПРОЕКТ"		27		
Внешняя стационарная камера для въездов/выездов с креплением на столб в составе:								

Подпись и дата

Инв. и дубл

Взам. Инв

Подпись и дата

Инв. №

					322-02-11-МТФ-ТСБ-СОТ.СО		
Изм	Лист	№ документа	Подпись	Дата			
Разраб		Атарин			Система охранного телевидения		
Проб		Вялов					
					РД	1	12
ГИП		Саурский			Спецификация оборудования, изделий и материалов		
Н.контр							

Позиция	Наименование и техническая характеристика	Тип, марка, обозначение документа, опросного листа	Код оборудования, изделия материала	Завод-изготовитель	Ед. измер.	Количество	Масса единицы	Примечания
12	Камера видеонаблюдения Профессиональная цветная камера видеонаблюдения с функцией "День/ночь". Камера с функцией день/ночь. 1/3" матрица с технологией Dallmeier Cam_inPIX, прогрессивное сканирование, процессор 18бит, 540ТВЛ, UWDR (ультраширокий динамический диапазон 101db/128db), 12/24В, <5 Ватт, 45x45x95мм	SCB-3001P		Samsung		2		
13	Tamron 13VG104OASIR <input type="checkbox"/> варифокальный объектив с автодиафрагмой, управление постоянным током (DC). Формат 1/3". Фокусное расстояние 10.0 - 40.0 мм. Угол обзора (27.5 - 5.2)°. Фокальное число F1.4 <input type="checkbox"/> 360. Тип крепления CS. Рабочая температура -20. +60° С. Масса 80 грамм	13VG104OASIR	396910	Tamron	шт.	2		
14	SVS26P Термокожух (69.9x69.9x235) с обогревателем и размораживателем стекла от -46С до +50С, 220 (24) В развязка по питанию, встроенный источник питания камеры. Все крепежные изделия изготовлены из нержавеющей стали. Универсальное входное напряжение: ~220В или ~24В. Герметизирующие прокладки изготовлены из Армлена. Непосредственный обогрев стекла попериметру. Контроль и поддержание температуры непосредственно телекамеры. Безаварийный режим включения телекамеры на морозе (питание на телекамеру подается только после предварительного прогрева)	SVS26P		Wizebox	шт.	2		
15	Устройство грозозащиты	ГЗ-PSD-У		Себокс	шт.	2		
16	BNC разъем под винт с пружиной	BNC-C62P		ТД "Бурый Медведь"	шт.	2		
17	Монитор LCD 20", 2ms, wide, 50000:1, DVI, TCO-2003, цвет черный	Samsung P2050	938088	Samsung Корея	Шт.	2		
18	Внешняя поворотная камера для открытых площадок в составе: Скоростная поворотная камера в кожухе с нагревательным элементом 1/4" SONY Super HAD), 620 ТВЛ (ч/б), 0.4 Лк, Фокусное расстояние составляет 3.5-115.5 мм.	LTV-SDN036-DC		LTV	шт.	3		
19	LTV-BMW-325-DC, настенный кронштейн прямой							
20	Устройство грозозащиты	ГЗ-SD-УСК				3		
21	Понижающий трансформатор на дин-рейку	44213		ЭЛЕКТРОМОНТАЖ		3		
22	Автоматический выключатель однополюсный 2А	S201- C 2	52332 2	ABB		3		
23	Клемма	MA2,5/5	Б6700	Электромонтаж		6		
24	Клемма	MA2,5/5.N	Б6701	Электромонтаж		6		

Подпись и дата

Взам. Инв.

Инв. №

Подпись и дата

Инв. № подл.

Изм	Лист	№ документа	Подпись	Дата

322-02-11-МТФ-ТСБ-СОТ.СО

Лист

2

Позиция	Наименование и техническая характеристика	Тип, марка, обозначение документа, опросного листа	Код оборудования, изделия материала	Завод-изготовитель	Ед. измер.	Количество	Масса единицы	Примечания
25	Клемма	MA2,5/5.P	Б6702	Электромонтаж		6		
26	Блок перемычек					3		
27	Шкаф кроссовый ШК	SRN3315K	E5940	ABB		3		
28	BNC разъем под винт с пружиной	BNC-C62P		ТД "Бурый Медведь"		9		
29	Управляющий скоростными камерами системный контроллер (LTV-KB7313-3A-DC)	LTV-KB7313-3A-DC		LTV		2		
	Внешние стационарные тепловизионные камеры:							
30	Стационарные тепловизионные камеры серии ТС-40 с не охлажденным детектором 385x288 пикселей со светосильным детектором, частота кадров 50к/с.	ТС-40		ООО Пергам инжиниринг		2		
31	Кронштейн	K-200				2		
	Шкаф ШК 1 в составе:							
32	Шкаф коммуникационный 42U 19" 2053x600x800	ШК-42U.800.1-19		Компания «ФАБЕР»		1		
33	Оптический кросс 19" на 24 ST(FC) со сплайс пластиной (без пазтейлов и проходных адаптеров)	ОПП24ST(FC)				3		
34	Проходные адаптеры оптические розетки		06-0560	http://ziteks.ru/catalog/rubric/4843		100		
35	Шнур оптический LC/UPC-FC/UPC SM (9/125 мкм) simplex (3.0 мм) 3 м					2		
36	Шнур оптический FC/UPC-FC/UPC SM (9/125 мкм) simplex (3.0 мм) 1 м					50		
37	Шнур оптический duplex FC/UPC-FC/UPC SM (9/125 мкм) duplex (3.0 мм) 3 м					2		
38	Приёмник 4 канальный, устройства обеспечивают передачу 4 видеосигналов с использованием 10 - битного аналого-цифрового преобразования высокого стандарта 9/125 нм, блок питания встроен +24В	NT-D400-20			шт.	9		
39	Приёмник 4 канальный, устройства обеспечивают передачу 4 видеосигналов с использованием 10 - битного аналого-цифрового преобразования высокого качества и 1 сигналов управления по одномодовому оптическому волокну стандарта 9/125 нм	NT-D401-20			шт.	1		
40	Видеорегистратор в комплекте. Корпус 4U с салазками в 19" стойку; Блок питания 850W; Материнская плата на чипсете Intel P67, процессор Intel i7-3.4GHz; ОЗУ 2Гб DDRIII; Дисковый массив для видеонаблюдения 24 Тб; DVD-RW привод; Видеокарта GT 1Gb; Операционная система Windows 7 32bit; Предустановленно профессиональная система видеонаблюдения	Globaloss PC16/25			комплект	3		

Инв. № подл. | Подпись и дата | Инв. № | Подпись и дата | Инв. № | Подпись и дата

Позиция	Наименование и техническая характеристика	Тип, марка, обозначение документа, опросного листа	Код оборудования, изделия материала	Завод-изготовитель	Ед. измер.	Количество	Масса единицы	Примечания
	денеие Globoss 16 с платами видеозахвата SecTORR-8EDVH (2 шт.). ПО "Кодос-Глобосс"							
41	Видеоусилитель-распределитель SVP-01DA предназначен для усиления видеосигнала, поступающего от одного источника, и распределения его на три приемных устройства (видеомонитор, мультиплексор, коммутатор и т.д.). Применение SVP-01DA обеспечивает возможность создания систем телевизионного наблюдения с несколькими независимыми постами наблюдения. Устройство SVP-01DA рассчитано на работу с сигналами цветного телевидения PAL, NTSC, SECAM, имеет регулятор усиления выходных сигналов, снабжено средствами защиты от короткого замыкания выходных цепей и от переплюсовки питающего напряжения. ОКП 43 7291 Сертификат соответствия № РОСС RU.МЕ61.В05650	SVP-01DA		ЗАО "СПЕЦВИДЕОПРОЕКТ"		2		
42	Коммутатор (switch) коммутатор 2-го уровня, D-Link DGS-12-10-28 Возможность установки в стойку, Количество портов коммутатора, 24x10/100/1000 Мбит/сек. Auto Surveillance VLAN объединяет данные и передачу видеонаблюдения через сеть, Управление; Web-интерфейс -есть Поддержка SNMP Есть. Размеры (ШхВхГ) 440x44x210 мм. Вес - 2,993 кг.	D-Link DGS-12-10-28		D-Link	шт.	2		
43	Модуль SFP с 1 портом 1000Base-LX для одномодового оптического кабеля, питание 3,3В (до 10 км) DEM-310GT	DEM-310GT		D-Link	шт.	2		
44	Коммутатор D-Link DES-1210 коммутаторы DES-1210-08P/28P оснащены встроенными портами 10/100 Мбит/с с поддержкой PoE и энергосберегающими функциями, такими как PoE по расписанию, при котором питание портов отключается в заранее установленное время. Функция Smart Fan на DES-1210-28P коммутатора. Благодаря совместимости со стандартами 802.3af и 802.3at DES-1210-28P способен подавать питание до 30 Вт на устройство	DES-1210-08P/28P		D-Link	шт.	1		
45	KVM переключатель CL1008 с ЖК-дисплеем в выдвижном корпусе Slideaway <input type="checkbox"/> устройство управления, которое обеспечивает доступ ко множеству компьютеров с единственной консоли (клавиатура, видео и мышь). Одно устройство CL1008 может контролировать до 8-ми компьютеров	KVM CL1008		aten	К-м	1		

Инв. № подл. | Подпись и дата | Инв. № | Инв. | Взам. Инв. | Подпись и дата

Изм	Лист	№ документа	Подпись	Дата
-----	------	-------------	---------	------

322-02-11-МТФ-ТСБ-СОТ.СО

Позиция	Наименование и техническая характеристика	Тип, марка, обозначение документа, опросного листа	Код оборудования, изделия материала	Завод-изготовитель	Ед. измер.	Количество	Масса единицы	Примечания
46	ИБП Powerware 9140 с дополнительным батарейным модулем, ИБП с двойным преобразованием с синусоидальным выходным напряжением и коррекцией входного коэффициента мощности. ИБП фильтрует и регулирует входной переменный ток и обеспечивает бесперебойное энергоснабжение оборудования, не расходуя заряд батарей. Для всех моделей ИБП необходимы выключатели для выходов цепи переменного тока, рассчитанные на нагрузку. Для снижения риска возгорания при подключении используйте только электрическую цепь, снабженную защитой от перегрузки 10кВа на 60 ампер. Высота ИБП мощностью 10 кВА составляет 6U	ИБП 9140		Powerware	шт.	1		
47	ИБП APC Back-UPS RS, 1100VA/660W, 230V for Russia, BX1100CI-RS, 230В, 1100ВА, 660кВт, светодиодная панель, USB, напольный, чёрный	ИБП APC Back-UPS RS	BX1100CI-RS	APC	шт.	5		
48	Блок розеток в 19" стойку				шт.	2		
	Шкаф ШК 2 в составе:							
49	Шкаф коммуникационный 42U 19" 2053x600x800	ШК-42U.800.1-19		Компания «ФАБЕР»	шт.	1		
50	Блок розеток в 19" стойку				шт.	2		
51	Сервер Кодос Авто на базе ПК в комплекте: Корпус 4U, чип P43, Intel Core 2 Duo E8500 3,16 ГГц, DIMM DDR3 2048, SATA+RAID, DVD-RW, 250G+2*6Tb HDD, ENGTS450 1G, Win 7					1		
52	ПО КОДОС АВТО сервер					1		
53	Сервер ИКБ в комплекте: Корпус 2U, Intel Core 2 Duo E7400 2.8ГГц, 2Гб DDR3 RAM, VGA, 2xGb LAN, 1xPCI-X слот, 2xSATA HDD (внутренние-установлены 2x1Tb), SATA RAID Level 0/1, FDD, DVD-RW, источник питания 400Вт ATX, ПО "Кодос"		983390		шт.	1		
54	ИБП Powerware 9140 с дополнительным батарейным модулем, ИБП с двойным преобразованием с синусоидальным выходным напряжением и коррекцией входного коэффициента мощности. ИБП фильтрует и регулирует входной переменный ток и обеспечивает бесперебойное энергоснабжение оборудования, не расходуя заряд батарей. Для всех моделей ИБП необходимы выключатели для выходов цепи переменного тока, рассчитанные на нагрузку. Для снижения риска возгорания при подключении используйте только электрическую цепь, снабженную защитой от перегрузки 10кВа на 60 ампер. Высота ИБП мощностью 10 кВА составляет 6U	ИБП 9140		Powerware	шт.	1		
	Шкаф оптоволоконный ШОВ 1.1 периметровый в составе:							
55	Термошкаф ТШ-5 1200x600x300, ИМПФ.4.224.12.005 ПС оборудован магнитным выключателем S2 и магнитом M1 (закреплён на двери шкафа)	ИМПФ.4.224.12.005 ПС		ТАХИОН Россия		1		

Подпись и дата

Взам. Инв.

Инв. №

Подпись и дата

Инв. № подл.

Изм	Лист	№ документа	Подпись	Дата

322-02-11-МТФ-ТСБ-СОТ.СО

Лист

5

Позиция	Наименование и техническая характеристика	Тип, марка, обозначение документа, опросного листа	Код оборудования, изделия материала	Завод-изготовитель	Ед. измер.	Количество	Масса единицы	Примечания
	что позволяет подключать термошкаф к внешнему устройству сигнализации. Термошкаф ТШ-5 (изделие) предназначен для установки в нём телевизионного либо другого электронного оборудования и поддержания заданного температурного режима при эксплуатации этого оборудования.							
56	Оптический кросс КОН МИНИ 8FC SM / без пигтейлов и проходных адаптеров					1		
57	Передачик Вход 4(± 1В р-р, 75 Ом), Полоса пропускания 5 Гц... 10 МГц, Диф. усиление <2%, Диф. фаза <2°, Уклон <1%, Сигнал/шум 60 дБ, Длина волны 850нм, Кол-во волокон 1, Средняя наработка >100 000 часов, Разъемы: Оптический ST, Видео BNC (позолоченный центральный контакт), Питание 12В пост. тока; Температура Рабочая: -40...+70°С, Хранения: -40...+85°С, Влажность 0...95% (без конденсата), Размеры (Д x Ш x В) 62,0 x 42,0 x 30,2 мм	NT-D400-20			шт.	2		
58	Блок бесперебойного питания «КОДОС Р-01-3»					1		
59	АКБ ДТМ 1212				шт.	1		
	Шкаф оптоволоконный ШОВ 1.2 периметровый в составе:							
60	Термо шкаф ТШ-5 1200x600x300, ИМПФ.4224.12.005 ПС оборудован магнитным выключателем S2 и магнитом М1 (закреплен на двери шкафа) что позволяет подключать термошкаф к внешнему устройству сигнализации. Термошкаф ТШ-5 (изделие) предназначен для установки в нём телевизионного либо другого электронного оборудования и поддержания заданного температурного режима при эксплуатации этого оборудования.	ИМПФ.4224.12.005 ПС		ТАХИОН Россия		1		
61	Оптический кросс 19" КОН МИКРО 4/8 FC SM / без пигтейлов и проходных адаптеров					1		
62	Передачик Вход 4(± 1В р-р, 75 Ом), Полоса пропускания 5 Гц... 10 МГц, Диф. усиление <2%, Диф. фаза <2°, Уклон <1%, Сигнал/шум 60 дБ, Длина волны 850нм, Кол-во волокон 1, Средняя наработка >100 000 часов, Разъемы: Оптический ST, Видео BNC (позолоченный центральный контакт), Питание 12В пост. тока; Температура Рабочая: -40...+70°С, Хранения: -40...+85°С, Влажность 0...95% (без конденсата), Размеры (Д x Ш x В) 62,0 x 42,0 x 30,2 мм	NT-D400-20			шт.	1		
63	Блок бесперебойного питания «КОДОС Р-01-3»					1		
64	АКБ ДТМ 1212				шт.	1		
	Шкаф оптоволоконный ШОВ 2.1 периметровый в составе:							

Инв. № подл. | Подпись и дата | Инв. № | Подпись и дата | Взам. Инв. | Подпись и дата

Изм	Лист	№ документа	Подпись	Дата
-----	------	-------------	---------	------

322-02-11-МТФ-ТСБ-СОТ.СО

Позиция	Наименование и техническая характеристика	Тип, марка, обозначение документа, опросного листа	Код оборудования, изделия материала	Завод-изготовитель	Ед. измер.	Количество	Масса единицы	Примечания
65	Термо шкаф ТШ-5 1200х600х300, ИМПФ.4.224.12.005 ПС оборудован магнитным выключателем S2 и магнитом M1 (закреплен на двери шкафа) что позволяет подключать термошкаф к внешнему устройству сигнализации. Термошкаф ТШ-5 (изделие) предназначен для установки в нём телевизионного либо другого электронного оборудования и поддержания заданного температурного режима при эксплуатации этого оборудования.	ИМПФ.4.224.12.005 ПС		ТАХИОН Россия		1		
66	Оптический кросс КОН МИНИ 8FC SM / без пазтейлов и проходных адаптеров					1		
67	Передатчик Вход 4(± 1В р-р, 75 Ом), Полоса пропускания 5 Гц... 10 МГц, Диф. усиление <2%, Диф. фаза <2°, Уклон <1%, Сигнал/шум 60 дБ, Длина волны 850нм, Кол-во волокон 1, Средняя наработка >100 000 часов, Разъемы: Оптический ST, Видео BNC (позолоченный центральный контакт), Питание 12В пост. тока; Температура Рабочая: -40...+70°С, Хранения: -40...+85°С, Влажность 0...95% (без конденсата), Размеры (Д х Ш х В) 62,0 х 42,0 х 30,2 мм	NT-D400-20			шт.	2		
68	Блок бесперебойного питания «КОДОС Р-01-3»			Сецавтоматика	Шт.	1		
69	АКБ DTM 1212				шт.	1		
Шкаф оптоволоконный ШОВ 2.2 периметровый в составе:								
70	Термо шкаф ТШ-5 1200х600х300, ИМПФ.4.224.12.005 ПС оборудован магнитным выключателем S2 и магнитом M1 (закреплен на двери шкафа) что позволяет подключать термошкаф к внешнему устройству сигнализации. Термошкаф ТШ-5 (изделие) предназначен для установки в нём телевизионного либо другого электронного оборудования и поддержания заданного температурного режима при эксплуатации этого оборудования.	ИМПФ.4.224.12.005 ПС		ТАХИОН Россия		1		
71	Оптический кросс КОН МИНИ 8FC SM / без пазтейлов и проходных адаптеров					1		
72	Передатчик Вход 4(± 1В р-р, 75 Ом), Полоса пропускания 5 Гц... 10 МГц, Диф. усиление <2%, Диф. фаза <2°, Уклон <1%, Сигнал/шум 60 дБ, Длина волны 850нм, Кол-во волокон 1, Средняя наработка >100 000 часов, Разъемы: Оптический ST, Видео BNC (позолоченный центральный контакт), Питание 12В пост. тока; Температура Рабочая: -40...+70°С, Хранения: -40...+85°С, Влажность 0...95% (без конденсата), Размеры (Д х Ш х В) 62,0 х 42,0 х 30,2 мм	NT-D400-20			шт.	2		
73	Блок бесперебойного питания «КОДОС Р-01-3»			Сецавтоматика	шт.	1		
74	АКБ DTM 1212				шт.	1		

Подпись и дата

Взам. Инв.

Инв. №

Подпись и дата

Инв. № подл.

Изм	Лист	№ документа	Подпись	Дата
-----	------	-------------	---------	------

322-02-11-МТФ-ТСБ-СОТ.СО

Лист

7

Позиция	Наименование и техническая характеристика	Тип, марка, обозначение документа, опросного листа	Код оборудования, изделия материала	Завод-изготовитель	Ед. измер.	Количество	Масса единицы	Примечания
	Шкаф оптоволоконный ШОВ 2.3 периметровый в составе:							
75	Термо шкаф ТШ-5 1200х600х300, ИМПФ.4.224.12.005 ПС оборудован магнитным выключателем S2 и магнитом М1 (закреплен на двери шкафа) что позволяет подключать термошкаф к внешнему устройству сигнализации. Термошкаф ТШ-5 (изделие) предназначен для установки в нём телевизионного либо другого электронного оборудования и поддержания заданного температурного режима при эксплуатации этого оборудования.	ИМПФ.4.224.12.005 ПС		ТАХИОН Россия		1		
76	Оптический кросс КОН МИКРО 4/8 FC SM / без пигтейлов и проходных адаптеров					1		
77	Передатчик Вход 4(± 1В р-р, 75 Ом), Полоса пропускания 5 Гц... 10 МГц, Диф. усиление <2%, Диф. фаза <2°, Уклон <1%, Сигнал/шум 60 дБ, Длина волны 850нм, Кол-во волокон 1, Средняя наработка >100 000 часов, Разъемы: Оптический ST, Видео BNC (позолоченный центральный контакт), Питание 12В пост. тока; Температура Рабочая: -40...+70°С, Хранения: -40...+85°С, Влажность 0...95% (без конденсата), Размеры (Д х Ш х В) 62,0 х 42,0 х 30,2 мм	NT-D400-20			шт.	2		
78	Блок бесперебойного питания «КОДОС Р-01-3»			Сецавтоматика	шт.	1		
79	АКБ ДТМ 1212				шт.	1		
	Шкаф оптоволоконный ШОВ 3.1 периметровый в составе:							
80	Термо шкаф ТШ-5 1200х600х300, ИМПФ.4.224.12.005 ПС оборудован магнитным выключателем S2 и магнитом М1 (закреплен на двери шкафа) что позволяет подключать термошкаф к внешнему устройству сигнализации. Термошкаф ТШ-5 (изделие) предназначен для установки в нём телевизионного либо другого электронного оборудования и поддержания заданного температурного режима при эксплуатации этого оборудования.	ИМПФ.4.224.12.005 ПС		ТАХИОН Россия		1		
81	Оптический кросс КОН МИКРО 4/8 FC SM / без пигтейлов и проходных адаптеров					1		
82	Передатчик Вход 4(± 1В р-р, 75 Ом)+1 канал данных. Интерфейс данных RS232, RS422, RS485. Полоса пропускания 5 Гц... 10 МГц, Диф. усиление <2%, Диф. фаза <2°, Уклон <1%, Сигнал/шум 60 дБ, Длина волны 850нм, Кол-во волокон 1, Средняя наработка >100 000 часов, Разъемы: Оптический ST, Видео BNC (позолоченный центральный контакт), Питание 12В пост. тока; Температура Рабочая: -40...+70°С, Хранения: -40...+85°С, Влажность 0...95% (без конденсата), Размеры (Д х Ш х В) 62,0 х 42,0 х 30,2 мм	NT-D401-20			шт.	1		

Инв. № подл. | Подпись и дата | Инв. № | Взам. Инв. | Подпись и дата

Изм	Лист	№ документа	Подпись	Дата
-----	------	-------------	---------	------

322-02-11-МТФ-ТСБ-СОТ.СО

Позиция	Наименование и техническая характеристика	Тип, марка, обозначение документа, опросного листа	Код оборудования, изделия материала	Завод-изготовитель	Ед. измер.	Количество	Масса единицы	Примечания
83	Блок бесперебойного питания «КОДОС Р-01-3»			Сецавтоматика	шт.	1		
84	АКБ ДТМ 1212				шт.	1		
	Шкаф приборный							
85	Шкаф приборный универсальный ШПУ, 600х600х210	ИМПФ.4224.12.004 ПС		ПФ ТАХИОН	шт	1		
86	Видеodeкодер AXIS P7701 Видеodeкодер AXIS P7701 способен декодировать видео-поток с полной частотой кадров в формате H.264 и MPEG-4 при любом разрешении до D1 (720x480 для NTSC, 720x576 для PAL). Формат Motion JPEG может быть декодирован при любом разрешении до 720p (1280x720). AXIS P7701 обеспечивает выход аналогового или цифрового видео	AXIS P7701		AXIS	шт	7		
87	Изделия и материалы							
88	Кабель волоконно-оптический одномодовый 9/125, внешний, 12 волокон, с полимерной защитной оболочкой, Диаметр - 10,5мм, удельный вес - 0,110 кг/м Кабели ДПС с диэлектрическим силовым элементом и броней в виде стальной оцинкованной проволоки предназначены для прокладки в грунтах всех групп, при прокладке в открытую траншею кроме мерзлотных грунтов, в кабельной канализации, трубах, блоках, при наличии высоких требований по механической устойчивости, а также при опасности затопления на длительный срок, в тоннелях и коллекторах, на мостах и эстакадах	ЭКБ-ДПС-П-12Е		ООО "Эликс-кабель", г. Реутов	м	887		
89	Блок клеммный. Материал корпуса полиэтилен, кол-во клемм 2x12, тип зажима винт, Iном=32А, сечение присоединяемого провода 4,0мм2, цвет белый	PLTE 11004	378687	Plastex, Kumaï	шт.	20		
90	Стяжка кабельная. Неразъемная из нейлона 6.6, огнестойкость UL94V2-самозатухающий, температура эксплуатации от -40С до +84С	КСС 3*200 (д)	379266	ООО "Фортисфлекс", г.Москва	уп.	10		
91	Лента поливинилхлоридная. Электроизоляционная с липким слоем 20x0,20, синего цвета, высшего сорта. ГОСТ 16214-86	ПВХ	784011		кг	0,5		
92	Трубка термоусаживаемая. Цвет: черный, коэффициент усадки 2:1	ТУТ 4/2	418465	"Электротехнический завод КВТ", г. Калуга	м	12		
93	Платформа под стяжки (100 шт./уп.)				уп.	2		
94	ВНС разъем под винт с пружиной				шт.	250		
95	Дюбель-гвоздь. ТУ 14-4-1231-83	ДГ 6x40	179651		шт.	50		
96	Саморез по металлу с пресшайбой. Размер упаковки по 5 кг	4,2x15	561041		упак.	1		
97	Стяжка кабельная. Неразъемная из нейлона 6.6, огнестойкость UL94V2 самозатухающий, температура эксплуатации от -40С до +85С, цвет белый, в упаковке 100 шт.	КСС 5*200 (д)	379429	ООО "Фортисфлекс", г.Москва	уп.	2		

Подпись и дата

Взам. Инв.

Инв. №

Подпись и дата

Инв. № подл.

Изм	Лист	№ документа	Подпись	Дата
-----	------	-------------	---------	------

322-02-11-МТФ-ТСБ-СОТ.СО

Лист

9

Позиция	Наименование и техническая характеристика	Тип, марка, обозначение документа, опросного листа	Код оборудования, изделия материала	Завод-изготовитель	Ед. измер.	Количество	Масса единицы	Примечания
98	Стяжка КСС 2,5(3)х150				уп.	4		
99	Стяжка 7*250 100 шт./уп				уп.	4		
100	Розетка на DIN-рейку				шт.	7		
101	Резистор. 0,125Втх5100м+/-1%. ОЖО.467.093 ТУ	С2-33	925092	ОАО "НПО "ЭРКОН", г.Нижний Новгород	шт.	244		
102	Винт самонарезающий. С полукруглой головкой для металла и пластмассы, прямым шлицем, кончик плоский. Размер упаковки 5 кг ГОСТ 10621-80	5*60 (7шт.)			упак.	1		
103	Кабель-канал 50х100мм, с крышкой шириной 75мм, L=2м, белый.300 38	DLP	936073	Legrand Франция	м	20		
104	Кабель-канал 25х16мм, с крышкой				м	4		
105	Кабель-канал 40х25мм, с крышкой				м	2		
106	Кабель-канал 60х60мм, с крышкой				м	1,5		
107	Кабель-канал перфорированный 40х40мм, с крышкой				м	2		
108	Комплект кабелей длиной 3м VGA, Keyboard, Mouse, Audio для серии LKM, RoHS	LKM-CB30A-RS	ЕНС 360574	IEI Technology Corp, Тайвань	шт.	3		
109	Комплект кабелей длиной 6м VGA, Keyboard, Mouse, Audio для серии LKM, RoHS	LKM-CB30A-RS	ЕНС 360574	IEI Technology Corp, Тайвань	шт.	2		
110	Кабель коаксиальный с оболочкой из ПВХ-пластиката, с изоляцией из вспененного полиэтилена. Центральная жила - медная проволока диам. 0,8 мм Внешний проводник - оплетка из медных луженых проволок Экран - алюминиевая фольга Волновое сопротивление 75 Ом.	RG-59	379022	REXANT, г. Москва	м	1984		
111	Кабель UTP4x2x0,5	UTP4x2x0,5			м	300		
112	Кабель КПСВЭВ 1х2х1,0	КПСВЭВ 1х2х1,0			м	200		
113	Розетка RJ-45				шт.	36		
114	Скоба металлическая. Предназначены для крепления провода, кабеля и различных труб. Материал: сталь с покрытием	СЗ50 DONPEL, Италия	Г6625	МПО Электромонтаж	шт.	1900		
115	Гвозди д/крепления скоб				м	4500		
116	Патроны				м	4500		
117	Труба ПНД (полиэтиленовые трубы). Предназначены для защиты изолированных проводов и кабелей от механических повреждений, влаги, грязи, воздействия других неблагоприятных факторов. Материал: полиэтилен	Россия	Т1808	МПО Электромонтаж	м	1700		

Подпись и дата

Взам. Инв.

Инв. №

Подпись и дата

Инв. № подл.

Изм	Лист	№ документа	Подпись	Дата
-----	------	-------------	---------	------

322-02-11-МТФ-ТСБ-СОТ.СО

Лист

10

Позиция	Наименование и техническая характеристика	Тип, марка, обозначение документа, опросного листа	Код оборудования, изделия материала	Завод-изготовитель	Ед. измер.	Количество	Масса единицы	Примечания
	низкого давления (ПНД). Цвет: чёрный. Днар.=50 мм, Двнутр.=44,2 мм							
118	Муфта для труб гофрированных, IP40, д.50мм 50850				шт.	110		
119	Трос стальной в оболочке PVC 2/3 мм				м	380		
120	Зажим для каната DIN741 3мм				шт.	20		
121	Талреп цинк 800-08				шт.	11		
122	Анкер НВ8				шт.	21		
123	Соединитель д/троса 412-03Е				шт.	120		
124	Лента хомутная неперф. L=5м (0,55мм)				шт.	15		
125	Хомуты (U-образные болты) трубные хомуты, U-образные болты	ГОСТ 24137-80			шт.	62		
126	Труба оцинкованная Д.=51х1,5; Lдлина=3000 мм				шт.	35		
127	Труба эл. св. Д=108*3,5				м	23,4		
128	Труба ВГП Ду=32*3,2				м	11		
129	Мастика гидроизоляционная; 1,8кг				шт.	2		
130	Болт цинк М10х140	7798-70			шт.	128		
131	Гайка М10 ГОСТ 5915 цинк	ГОСТ 5915			шт.	128		
132	Шайба М-10 усиленная				шт.	128		
133	Кронштейн СТ поворотный М-образный (L=150)			www.petermedia.ru	шт.	66		
134	Коробка АВОХ 250 пластиковая с сальниками, 250х200х115 мм, IP65 («Spelsberg» Германия)	К0820		МПО Эл.монтаж	шт.	35		
135	Пена монтажная, 750 мл				шт.	2		
136	Сальник РГ-63				шт.	50		
137	Силикон				шт.	10		
138	Кронштейн КР2-1	КР2-1			шт.	2		
139	Саморез по металлу с пресшайбой. Размер упаковки по 5 кг упак 200 шт. Тайвань 4,2*16	4,2*16		Г1439	упак.	10		
140	Дюбель Т пластмассовый трехлепестковый («РосДюбель», Н. Новгород) 6х35 упак. 100 шт 8*40	8*40		Г1617	упак	7		

Подпись и дата

Взам. Инв.

Инв. №

Подпись и дата

Инв. № подл.

Изм	Лист	№ документа	Подпись	Дата

322-02-11-МТФ-ТСБ-СОТ.СО

Лист

11

Позиция	Наименование и техническая характеристика	Тип, марка, обозначение документа, опросного листа	Код оборудования, изделия материала	Завод-изготовитель	Ед. измер.	Количество	Масса единицы	Примечания
141	Анкер клиновой с гайкой 8x120 упаковка 50 шт.	8x120		КРЕПМИТИЗ		1		

Пример

Инв. № подл.	Подпись и дата	Инв. №	Взам. Инв.	Подпись и дата

Изм	Лист	№ документа	Подпись	Дата	322-02-11-МТФ-ТСБ-СОТ.СО	Лист
						12