

Акционерное общество  
« Организация »

Лицензия

ЗАКАЗЧИК:

Объект

**НАУЧНО - ПРОЕКТНАЯ ДОКУМЕНТАЦИЯ**

**Раздел 3. Проект реставрации и приспособления.  
Рабочая проектно-сметная документация.  
Системы охранной и пожарной сигнализации.  
Система оповещения людей о пожаре.**

**Шифр комплекта: -ОПС/1; СОУЭ/1  
Том 5.6/1.**



МОСКВА

Арх. № \_\_\_\_\_

Год

Экз. № \_\_\_\_\_

Акционерное общество  
« Организация »

Лицензия

ЗАКАЗЧИК:

Объект

**НАУЧНО-ПРОЕКТНАЯ ДОКУМЕНТАЦИЯ**

**Раздел 3. Проект реставрации и приспособления.  
Рабочая проектно-сметная документация.  
Системы охранной и пожарной сигнализации.  
Система оповещения людей о пожаре.**

**Шифр комплекта: -ОПС/1; СОУЭ/1  
Том 5.6/1.**

**Генеральный директор**

**Главный архитектор**

**Главный инженер**

**Главный инженер проекта**

**Шифр объекта**

**Арх № \_\_\_\_\_**

**МОСКВА**

**Год**

Инов. № подл.	Подп. и дата	Взам. инв. №

## Содержание тома

Обозначение	Наименование	Примечание
-ПР-С	Содержание тома	стр. 3
	Авторский коллектив	стр. 4
-СП	Состав проектной документации	стр. 5
	Лицензия	стр. 6-7
-ОПС/1; СОУЭ/1	<b>Системы охранной и пожарной сигнализации. Система оповещения людей о пожаре..</b>	
1	Общие данные	стр. 8
2	Схема электрических соединений приборов охранно-пожарной сигнализации	стр. 9
3	Структурная схема соединений оборудования охранной сигнализации	стр. 10
4	Структурная схема соединений оборудования пожарной сигнализации	стр. 11
5	План 1-го этажа. Подключение охранной сигнализации.	стр. 12
6	План 2-го этажа. Подключение охранной сигнализации.	стр. 13
7	План 3-го этажа. Подключение охранной сигнализации.	стр. 14
8	План 1-го этажа. Подключение пожарной сигнализации и системы оповещения.	стр. 15
9	План 2-го этажа. Подключение пожарной сигнализации и системы оповещения.	стр. 16
10	План 3-го этажа. Подключение пожарной сигнализации и системы оповещения.	стр. 17
СО-1	Спецификация оборудования	стр. 18-19

Взам. инв. №							<b>Шифр комплекта -С</b>		
Подп. и дата	Изм.	Кол.уч	Лист	№док	Подп.	Дата	Содержание тома		
Инв. № подл.	Разработал						Стадия	Лист	Листов
	ГАП						Р	1	1
	ГАП						АО «Организация»		
	Нач.отд.								
ГИП									

## Авторский коллектив

Ф.И.О	Должность	Участие
	ГАП	Общее и научное руководство
	ГАП	Автор проекта
	Начальник	Автор проекта
	Зав. группой	Автор раздела проекта
	И.О. начальника	Автор раздела проекта
	Ведущий искусствовед	Автор раздела проекта
	ГИП	Автор раздела проекта
	Начальник отдела	Автор раздела проекта
	Начальник сметного отдела	Автор раздела проекта
	Начальник отдела инженерных изысканий	Автор раздела проекта
	Начальник отдела инженерного оборудования	Автор раздела проекта
	Архитектор	Автор раздела проекта
	Архитектор	Автор раздела проекта
	Архитектор	Автор раздела проекта
	Архитектор	Автор раздела проекта
	Архитектор	Автор раздела проекта
	Инженер	Автор раздела проекта
	Ведущий инженер	Автор раздела проекта
	Зав. группой	Соавтор раздела проекта
	Зав. группой	Соавтор раздела проекта
	Ведущий архитектор	Соавтор раздела проекта
	Ведущий инженер	Автор раздела «СС»
	Инженер	Автор раздела «ВК»
	Ведущий инженер	Автор раздела «ОВиК»
	Ведущий инженер	Автор раздела «ЭОМ»
	Инженер	Соавтор раздела «ЭО»

Взам. инв. №

Подп. и дата

Инв. № подл.

## Шифр

Изм.	Кол.уч.	Лист	№док	Подп.	Дата

Разработал					
ГИП					
Нач.АМ-6					

Авторский коллектив

Стадия	Лист	Листов
Р	1	1
АО «Организация»		

## СОСТАВ ПРОЕКТНОЙ ДОКУМЕНТАЦИИ

Номер тома	Обозначение	Наименование комплекта	Арх.№ комплекта, дата	Примечание
	<b>Стадия</b>	<b>Рабочая проектно-сметная документация:</b>		
5.1.2/1	-АР.5.1.2/1	Архитектурные решения. Часть 2.		
5.2/1	-КР. 5.2/1	Конструктивные решения		Частично дополнен
5.3/1	- ЭОМ/1	Электроосвещение и электрооборудование.		
5.4/1	- ВК/1	Системы водоснабжения и водоотведения.		
5.5/1	-ОВиК/1	Отопление, вентиляция и кондиционирование.		
5.6/1	-ОПС/1; СОУЭ/1	Системы охранной и пожарной сигнализации. Система оповещения людей о пожаре		
5.7./1	-РТ/1	Система радиовещания		
5.8/1	-СКС/1	Структурированные кабельные сети.		
5.9/1	-СВН/1	Система видеонаблюдения		
5.10/1	-СТВ/1	Система телевидения.		
5.12/1	-АИС/1	Автоматизация инженерных систем.		
5.14/1	- ИОС ВТ/1	Вертикальный транспорт.		
5.15/1	- СМ /1	Сметная документация		

**\* Данную рабочую документацию смотреть совместно с ранее разработанной и выпущенной:**

**Научно-проектная документация:**

**-ПР Раздел 1. Предварительные работы**

**-КНИ Раздел 2. Комплексные научные исследования**

**Раздел 3. Проект реставрации и приспособления**

**Стадия. Эскизный проект. Проект реставрации.**

-ПЗ-3.1.; - АР-3.2; - КР-3.3

**-Стадия. Проект. Проект приспособления.**

- ПЗ-4.1; -ПЗУ-4.2; - АР-4.3; - КР-4.4

- ИОС.1; - ИОС.2; - ИОС.3; - ИОС.4; - ИОС.5. - ИОС.6;

- ОДИ; - ПОР.

**Стадия. Рабочая проектно-сметная документация:**

-АР.5.1.1- Архитектурные решения. Часть 1.

Взам. инв. №							<b>-СП</b>		
	Изм.	Кол.уч	Лист	№док	Подп.	Дата			
Подп. и дата							<b>Состав проектной документации</b>		
Инав. № подл.	Разработал								
	ГИП						Р	1	1
	Нач. АМ-6						АО «Организация»		

Ведомость рабочих чертежей основного комплекта.

Лист	Наименование	Примечание
1	Общие данные	
2	Схема электрических соединений приборов охранно-пожарной сигнализации	
3	Структурная схема соединений оборудования охранной сигнализации	
4	Структурная схема соединений оборудования пожарной сигнализации	
5	План 1-го этажа. Подключение охранной сигнализации.	
6	План 2-го этажа. Подключение охранной сигнализации.	
7	План 3-го этажа. Подключение охранной сигнализации.	
8	План 1-го этажа. Подключение пожарной сигнализации и системы оповещения.	
9	План 2-го этажа. Подключение пожарной сигнализации и системы оповещения.	
10	План 3-го этажа. Подключение пожарной сигнализации и системы оповещения.	

Общие указания

1. Основанием для разработки рабочих чертежей является техническое задание и договор на выполнение проектных и монтажных работ.
2. Технические решения принятые в рабочих чертежах, соответствуют требованиям действующих на территории Российской Федерации экологических, санитарно-гигиенических, противопожарных и других действующих норм и правил и обеспечивают безопасную для жизни и здоровья людей эксплуатацию систем при соблюдении предусмотренных рабочими чертежами мероприятий.
3. Монтажные работы выполнить в соответствии с РД 78.336-002.
4. Размещение оборудования производится в соответствии с планами расположения оборудования.
5. В проекте используется оборудование "Стрелец" производства "АРГУС-СПЕКТР".
6. Звуковые и световые оповещатели установить на высоте 2,3 м относительно уровня пола согласно схемам размещения оборудования.
7. Ручные пожарные извещатели установить на высоте 1,5 м от уровня пола согласно схемам размещения оборудования.
8. Подробное описание принципа действия аппаратуры «Стрелец» приведено в технической документации завода изготовителя.

Ведомость ссылочных и прилагаемых документов.

Обозначение	Наименование	Примечание
<u>Ссылочные документы</u>		
ПУЭ	Правила устройства электроустановок.	
СНиП 3.05.06-85	Строительные нормы и правила. Электротехнические устройства.	
СП 3.13130-2009	Система оповещения и управления эвакуацией людей при пожаре	
СП 5.13130-2009	Установки пожарной сигнализации и пожаротушения автоматические	
СП 6.13130.2009	Системы противопожарной защиты. Электрооборудование. Требования пожарной безопасности.	
ГОСТ 21.614-88	Изображения условные графические электрооборудования и проводок на планах оборудования и проводок на планах	
<u>Прилагаемые документы</u>		
1450-ОПС/1;СОУЭ/1.СО	Спецификация оборудования, изделий и материалов	на 2-х листах

Условные обозначения			
Поз.	Обозначение	Наименование	Примечание
1		Место расположения активного оборудования ОПС	
2		Извещатель пожарный ручной адресный	
3		Извещатель пожарный дымовой адресный точечный	
4		Извещатель пожарный дымовой адресный линейный	
5		Извещатель пожарный тепловой адресный точечный	
6		Световое табло "Выход"	
7		Оповещатель пожарный светозвуковой	
8		Оповещатель охранный светозвуковой	
9		Извещатель охранный магнитно-контактный	
10		Извещатель охранный разбития стекла	
11		Извещатель охранный объемный	
10		Трасса прокладки кабеля сигнализации	
12		Трасса кабеля питания системы оповещения	

Согласовано:

Взам. инв. №

Подп. и дата

Инв. № подл.

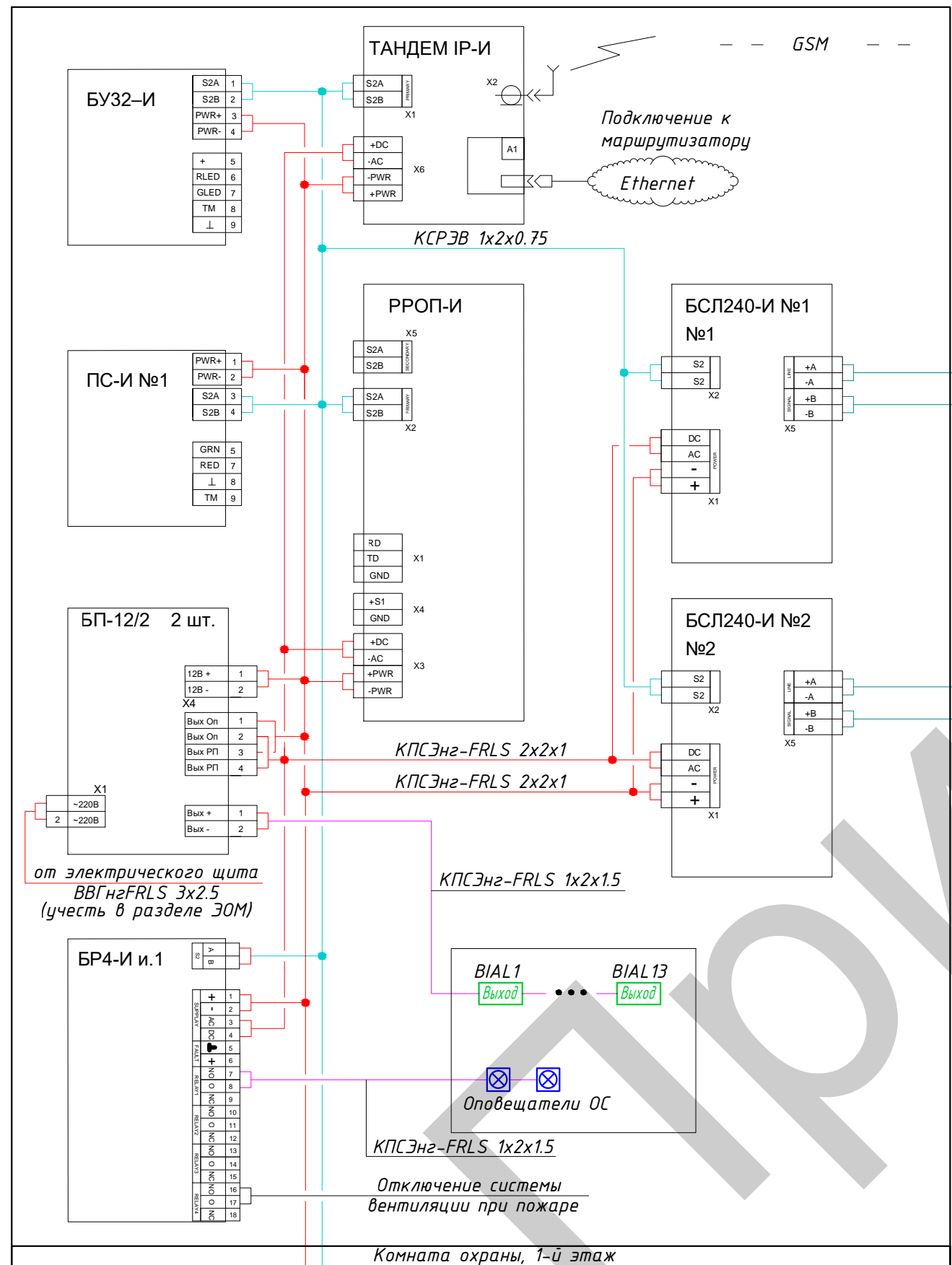
Технические решения, принятые в проекте, соответствуют требованиям экологических, санитарно-технических, противопожарных и других норм, действующих на территории Российской Федерации, и обеспечивают безопасную для жизни и здоровья людей эксплуатацию объекта при соблюдении предусмотренных проектом мероприятий.

Главный инженер проекта

Арх. №

						Шифр комплекта: -ОПС/1;СОУЭ/1			
						Объект			
Изм	Кол	Лист	№ док	Подпись	Дата				
Разработал						Проект реставрации и приспособления. Сети связи. Системы охранной и пожарной сигнализации. Система оповещения людей о пожаре.	Стадия	Лист	Листов
Нач. отдела							Р	1	10
ГИП						Общие данные		АО "Организация".	





Соединение с ЦПН комплекса

Перечень приборов системы ОПС

Обозначение	Наименование
РРОП-И	Прибор приемно-контрольный
БСЛ240-И	Блок сигнальной линии
ПС-И	Пульт управления сегментом
БУЗ2-И	Блок управления и индикации
БР4-И и.1	Релейный блок
ТАНДЕМ IP-И	Устройство связи
БП-12/2	Блок питания устройств с аккумуляторной батареей 17А/ч

Согласовано:

Взам. инв. №

Подп. и дата

Инв. № подл.

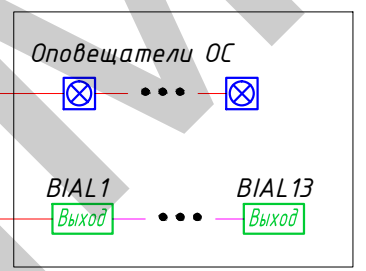
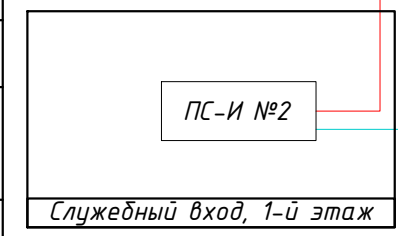
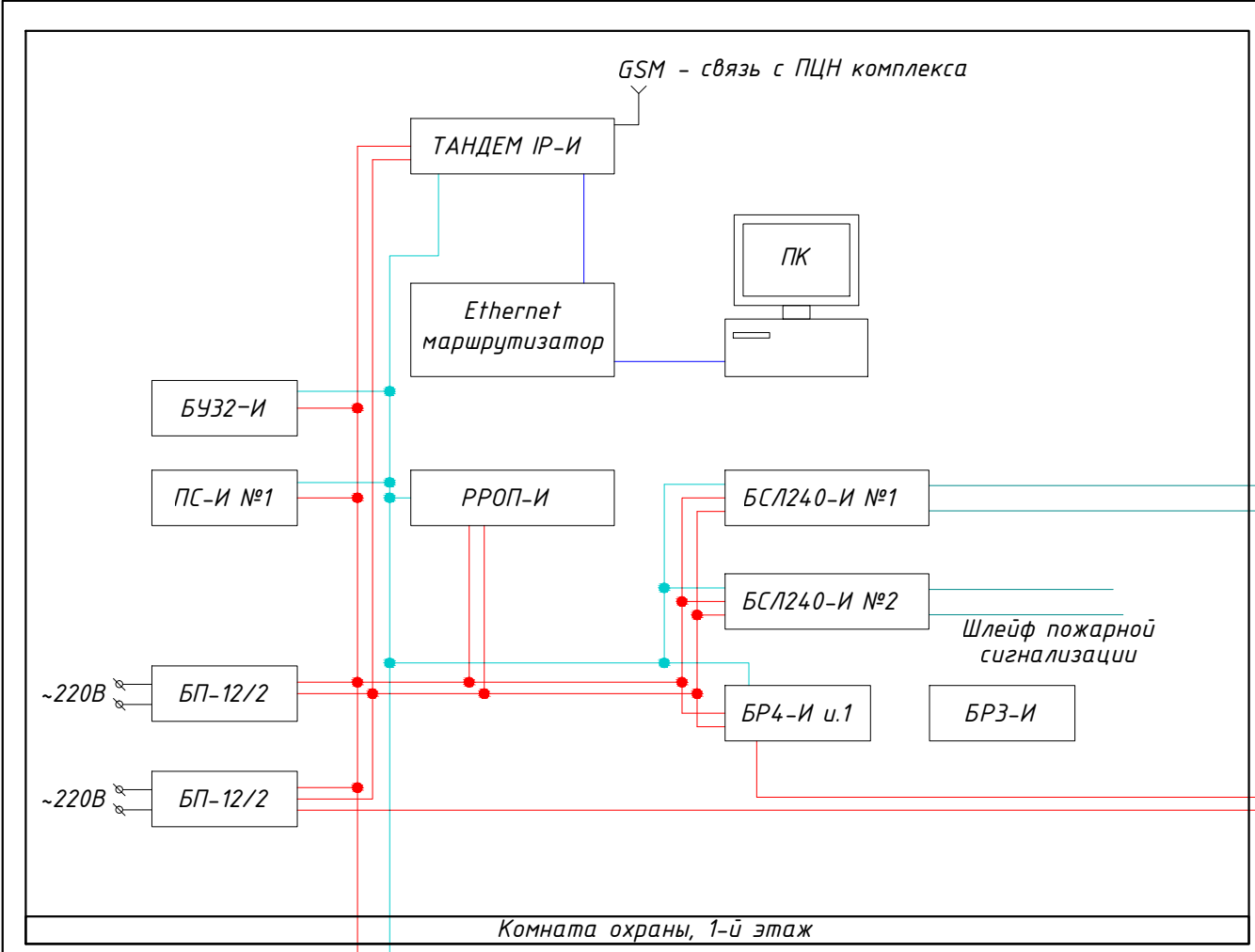
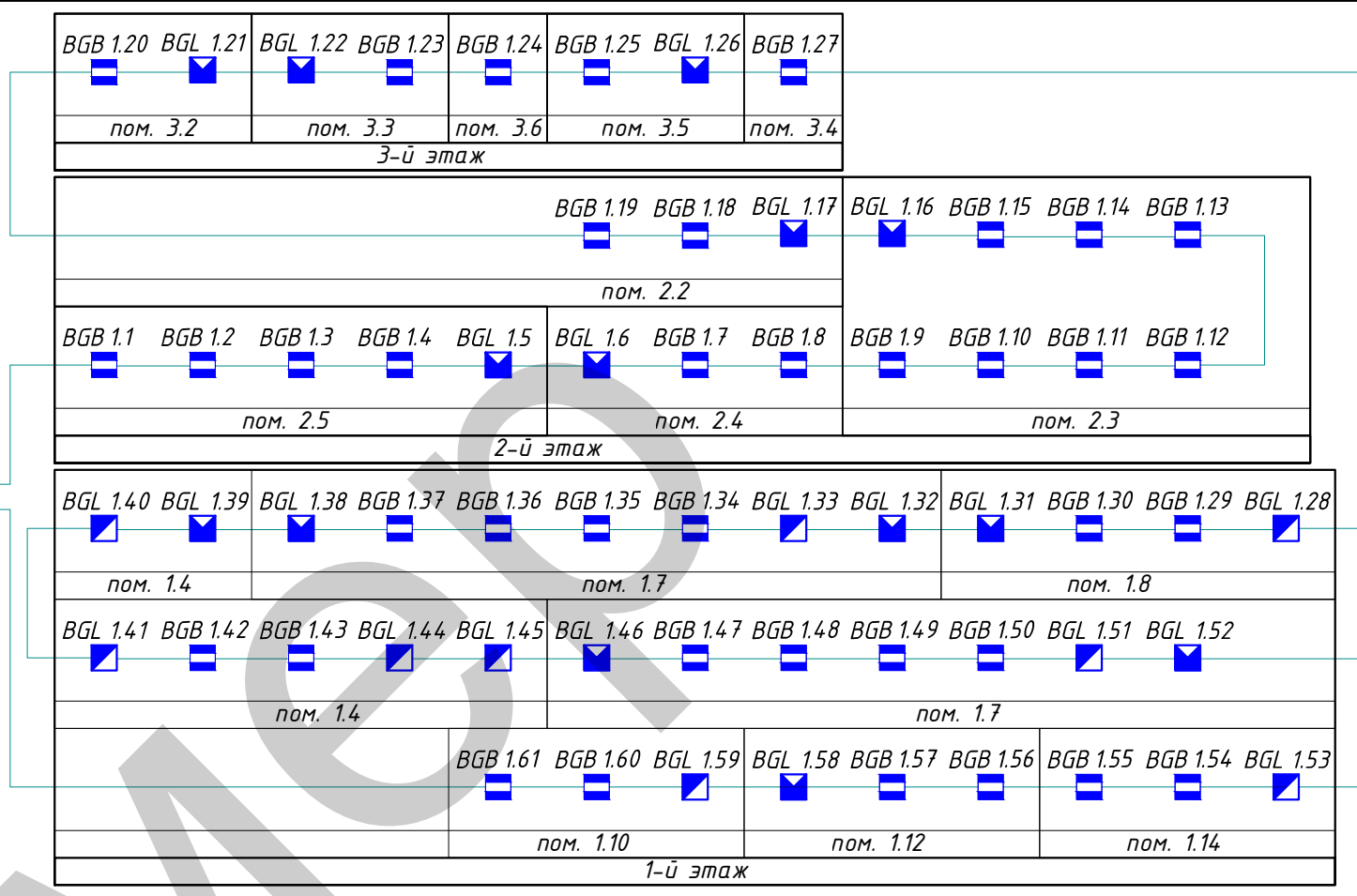
Арх. №

Шифр комплекта: -ОПС/1;СОУЭ/1

Объект

Изм	Кол	Лист	№ док	Подпись	Дата	Стадия	Лист	Листов	
Разработал						Р	2		
Нач.отдела									
ГИП									
Проект реставрации и приспособления . Сети связи. Системы охранной и пожарной сигнализации. Система оповещения людей о пожаре.							АО "Организация".		

Схема электрических соединений приборов охранно-пожарной сигнализации



Условные обозначения			
Поз.	Обозначение	Наименование	Примечание
1	Выход	Световое табло "Выход"	
2	⊗	Оповещатель охранной светозвуковой	
3	▬	Извещатель охранный магнитно-контактный	
4	▤	Извещатель охранный разбития стекла	
5	▢	Извещатель охранный объемный	
6	—	Соединительные кабели ОПС	
7	—	Кабели основного и дополнительного питания	

Арх. №

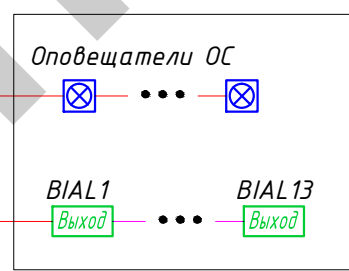
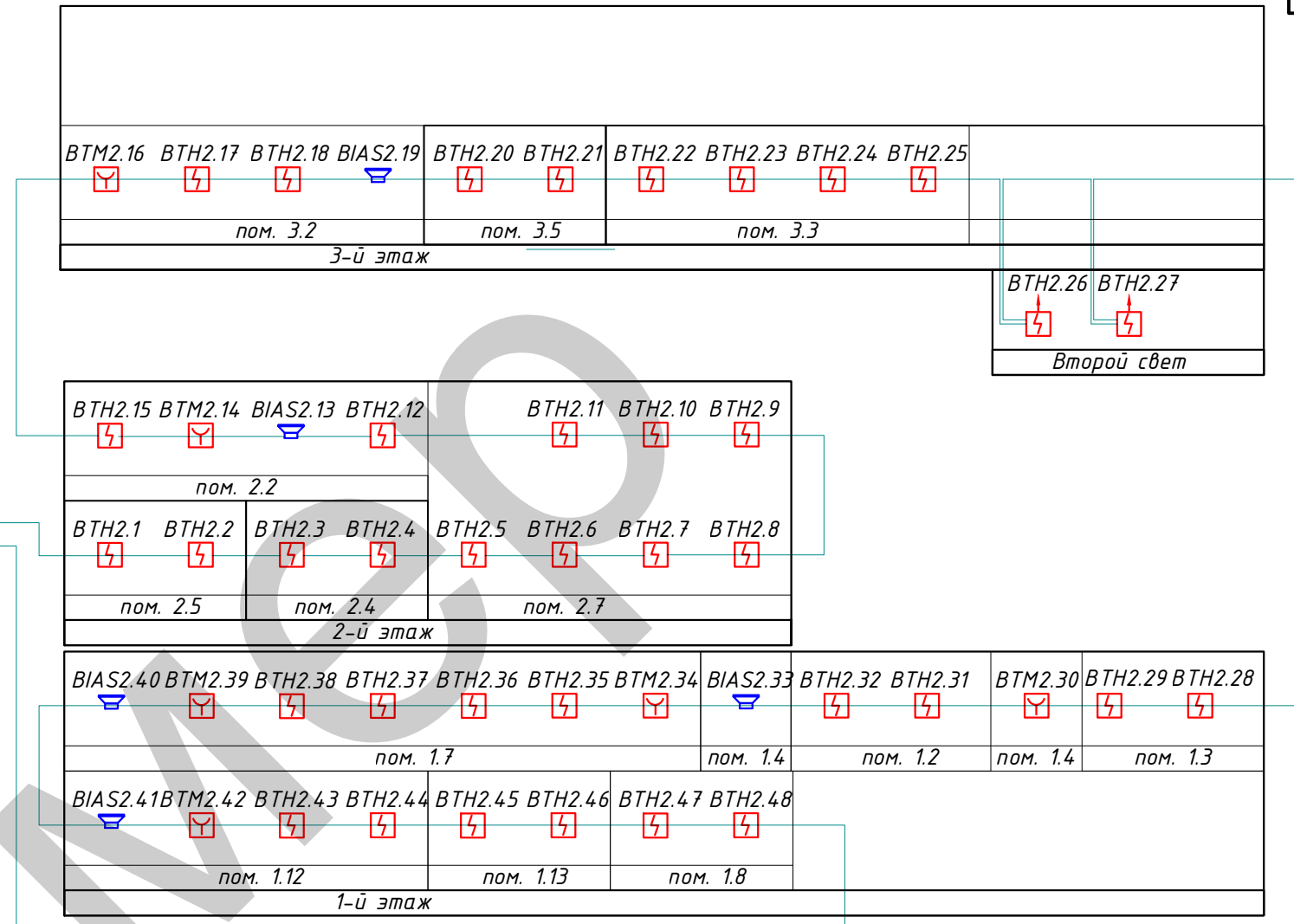
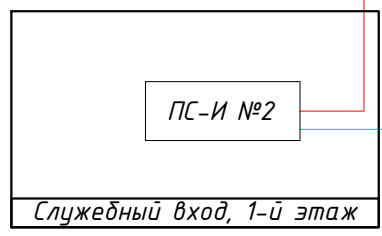
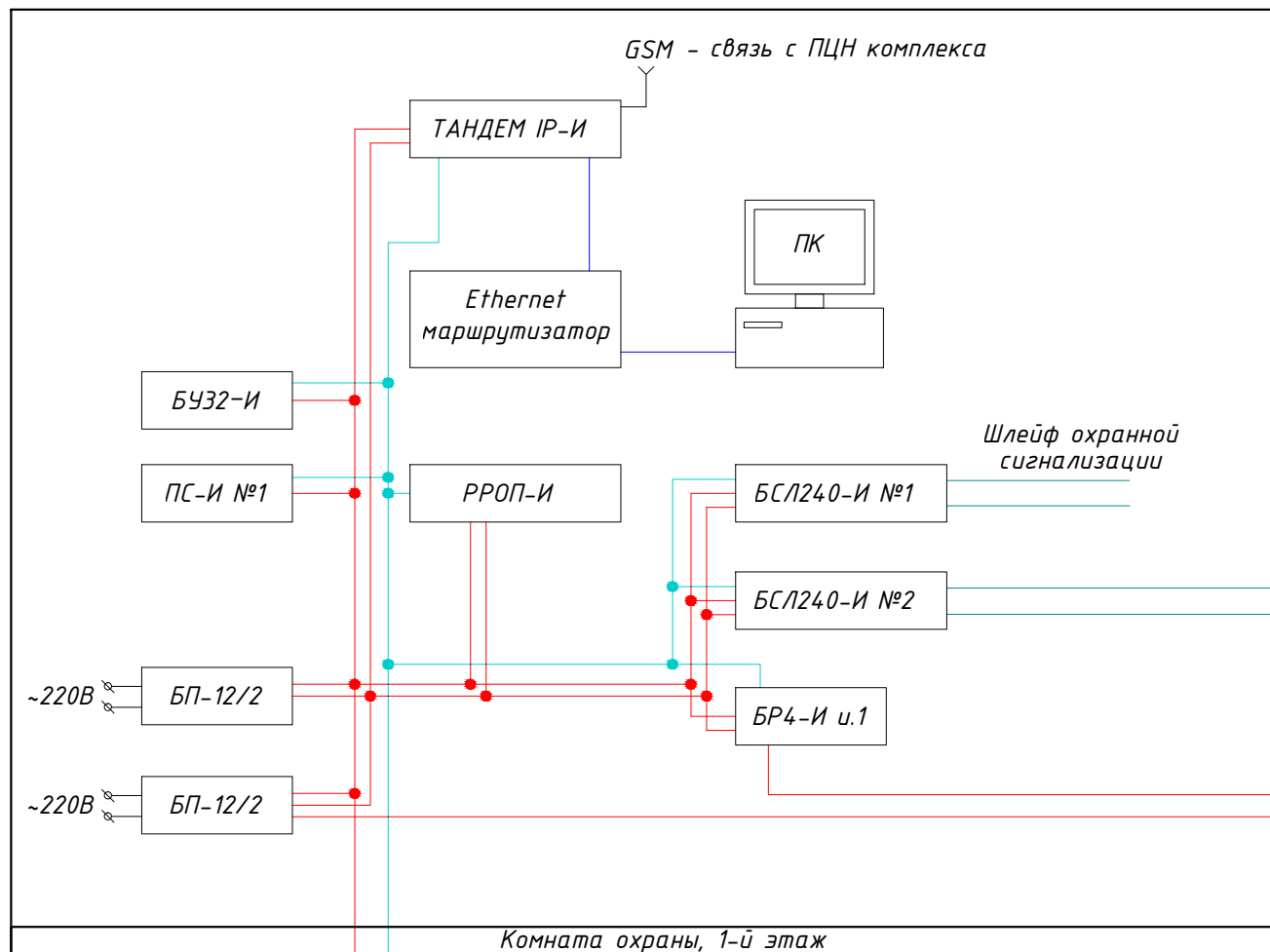
						Шифр комплекта: -ОПС/1;СОУЭ/1			
						Объект			
Изм	Кол	Лист	№ док	Подпись	Дата	Проект реставрации и приспособления . Сети связи. Системы охранной и пожарной сигнализации. Система оповещения людей о пожаре.	Стадия	Лист	Листов
Разработал							Р	3	
Нач.отдела ГИП						Структурная схема соединений оборудования охранной сигнализации	АО "Организация".		

Согласовано:

Взам. инв. №	
Подп. и дата	
Инв. № подл.	







Согласовано:

Инд. № подл.	Подп. и дата	Взам. инв. №

Условные обозначения			
Поз.	Обозначение	Наименование	Примечание
1		Извещатель пожарный ручной адресный	
2		Извещатель пожарный дымовой адресный точечный	
3		Извещатель пожарный дымовой адресный линейный	
4		Световое табло "Выход"	
5		Оповещатель пожарный светозвуковой	
6		Оповещатель охранный светозвуковой	
7		Соединительные кабели ОПС	
8		Кабели основного и дополнительного питания	

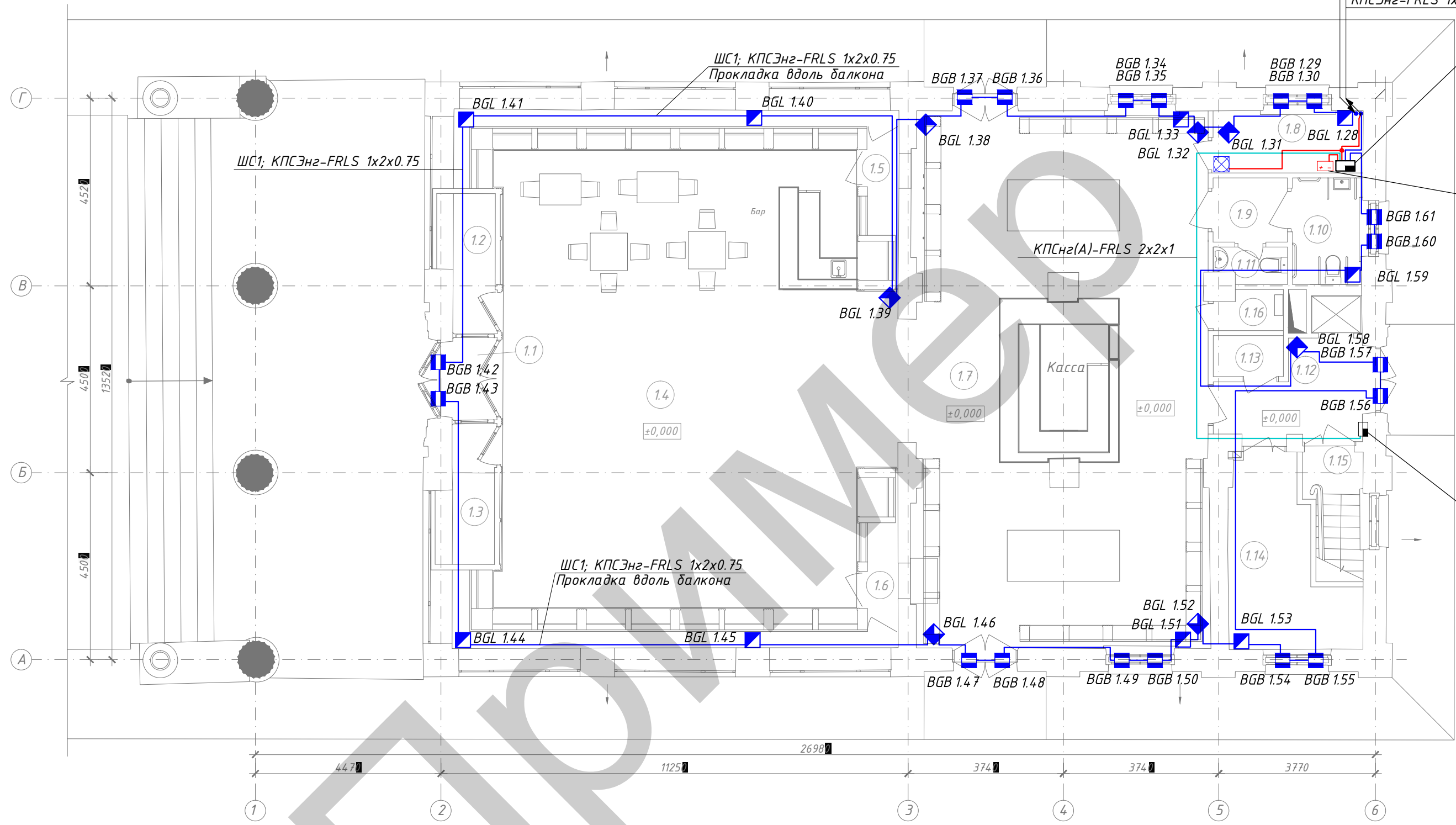
Арх. №

Изм						Кол						Лист						№ док						Подпись						Дата																										
Разработал												Нач. отдела												ГИП												Проект реставрации и приспособления. Сети связи. Системы охранной и пожарной сигнализации. Система оповещения людей о пожаре.												Стадия			Лист			Листов		
																																																Р			4					
																																				Структурная схема соединений оборудования пожарной сигнализации												АО "Организация".								

План 1-го этажа  
М 1 : 100

Спуск с 3-го этажа  
ШС1; КПСЭнг-FRLS 1x2x0.75

Подъем на 2-й этаж  
ШС1; КПСЭнг-FRLS 1x2x0.75  
КПСЭнг-FRLS 1x2x1.5



- АРК:
- ПРОП-И
  - БУЗ2-И
  - ПС-И №1
  - ТАНДЕМ IP-И
  - БСЛ240-И №2
  - БР4-И и.1

БП-12/2(2шт.)

ПУ "ПС-И №2"

Согласовано:

Взам. инв. №

Подп. и дата

Инв. № подл.

Экспликация помещений 1-го этажа

Экспликация помещений 1-го этажа

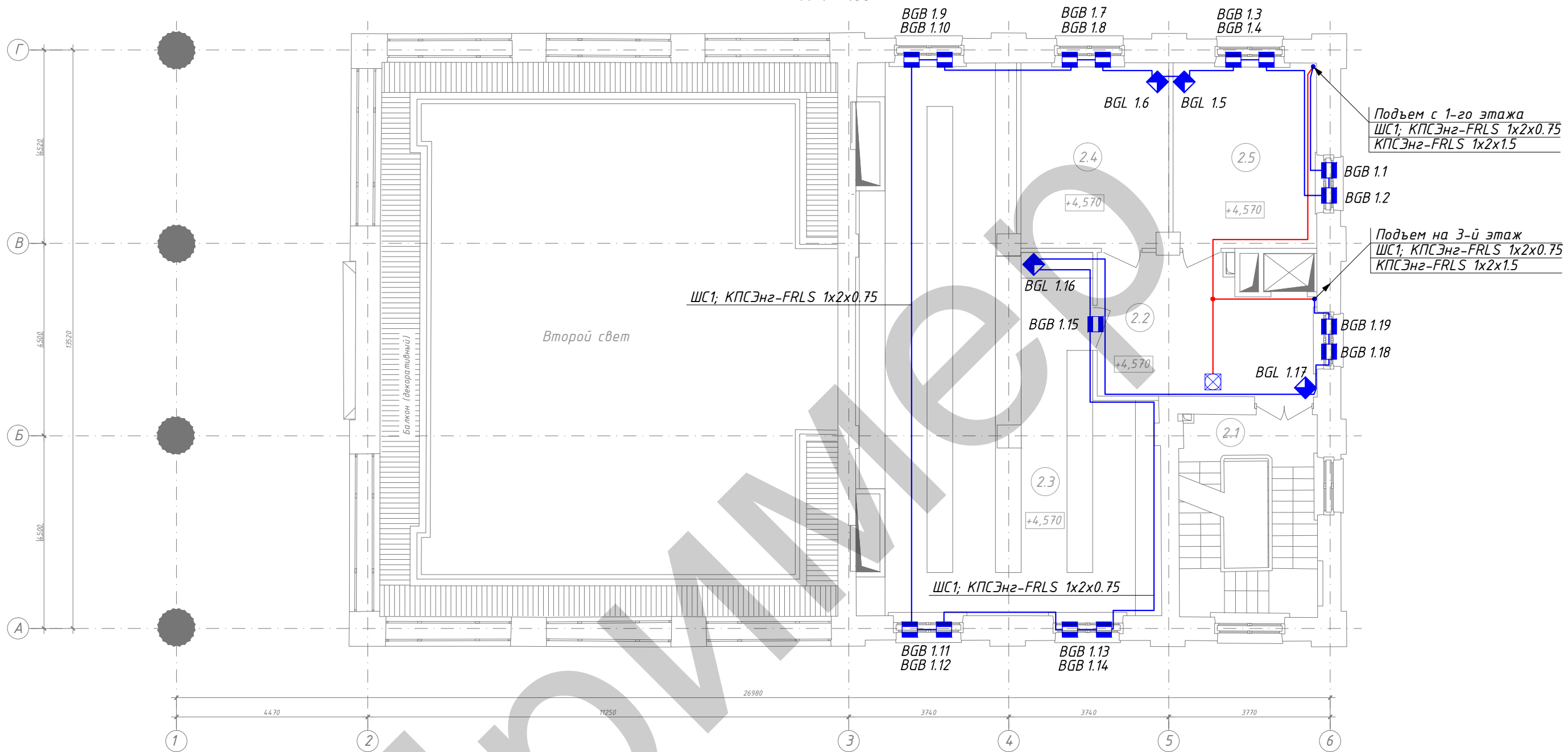
Номер помещения	Наименование	Площадь, м <sup>2</sup>
1.1	Тамбур	2.7
1.2	Гардероб	4.2
1.3	Подсобное помещение	4.2
1.4	Торговый зал	107.9
1.5	Галерея	7.1
1.6	Галерея	6.9
1.7	Торговый зал	92.8
1.8	Комната охраны	5.4
1.9	тамбур с/у	2.8

Номер помещения	Наименование	Площадь, м <sup>2</sup>
1.10	С/у женский	4.3
1.11	С/у мужской	1.4
1.12	Коридор	6.7
1.13	Электрощитовая	1.7
1.14	Тепловой пункт	10.8
1.15	Лестница	4.3
1.16	Помещение уборочного инвентаря	1.5
		4.30

Арх. №

						Шифр комплекта: -ОПС/1;СОУЭ/1			
						Объект			
Изм	Кол	Лист	№док	Подпись	Дата				
Разработал						Проект реставрации и приспособления. Сети связи. Системы охранной и пожарной сигнализации. Система оповещения людей о пожаре.	Стадия	Лист	Листов
Нач.отдела							Р	5	
ГИП						План 1-го этажа. Подключение охранной сигнализации.			
						АО "Организация".			

План 2-го этажа  
М 1 : 100



Подъем с 1-го этажа  
ЩС1; КПСЭнг-FRLS 1x2x0.75  
КПСЭнг-FRLS 1x2x1.5

Подъем на 3-й этаж  
ЩС1; КПСЭнг-FRLS 1x2x0.75  
КПСЭнг-FRLS 1x2x1.5

ЩС1; КПСЭнг-FRLS 1x2x0.75

ЩС1; КПСЭнг-FRLS 1x2x0.75

Согласовано:

Инв. № подл.	Подп. и дата	Взам. инв. №

Экспликация помещений 2-го этажа

Номер помещения	Наименование	Площадь, м <sup>2</sup>
2.1	Лестница	12,6
2.2	Коридор	15,3
2.3	Склад	68,1
2.4	Комната отдыха персонала	14,7
2.5	Администрация	14,4
		125,10

Условные обозначения

Поз.	Обозначение	Наименование
1	⊗	Оповещатель охранный светозвуковой
2	■	Извещатель охранный магнитно-контактный
3	▴	Извещатель охранный разбития стекла
4	▾	Извещатель охранный объемный
5	—	Соединительные кабели ОПС
6	—	Кабели основного и дополнительного питания

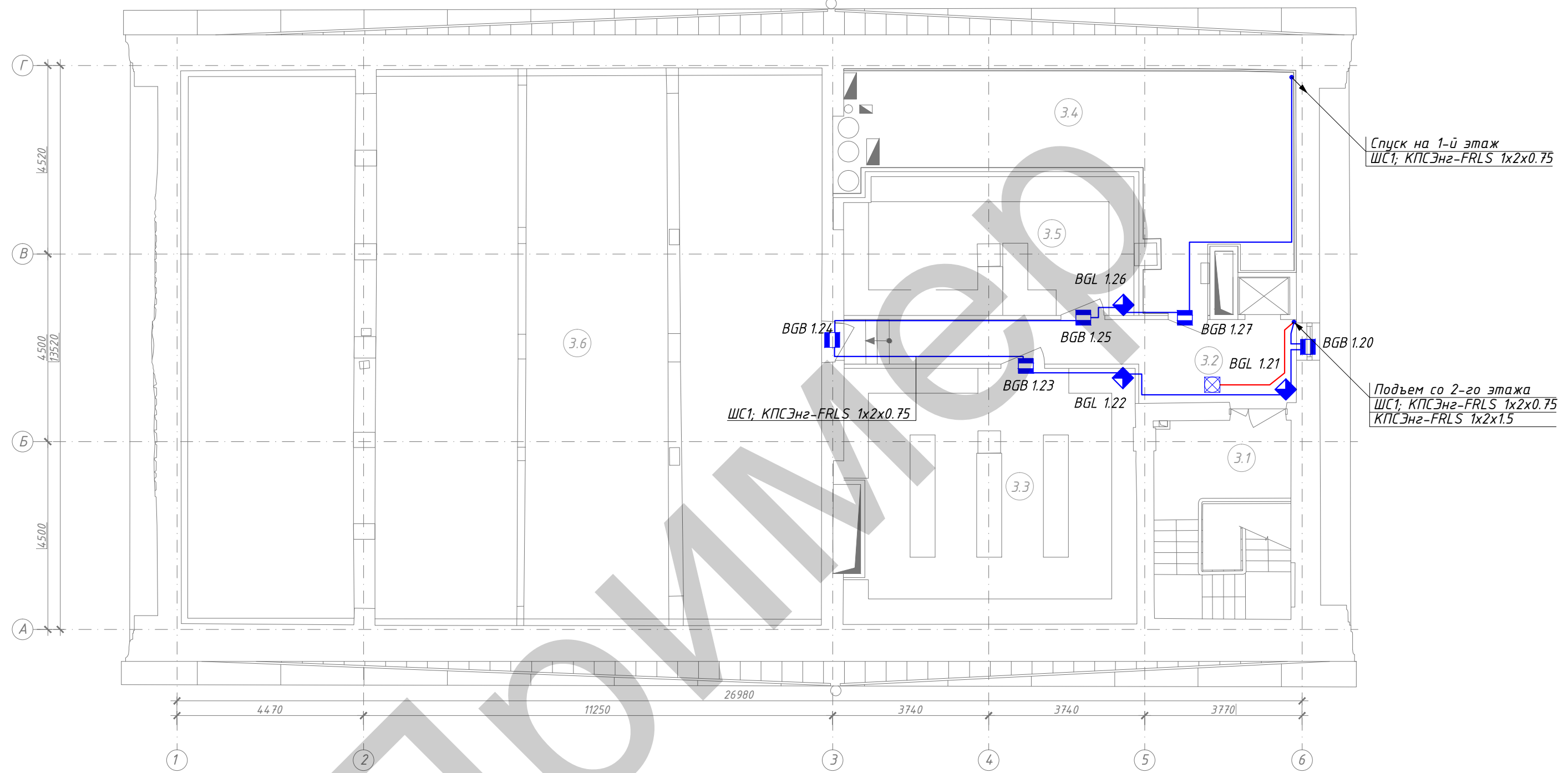
Арх. №

Шифр комплекта: -ОПС/1;СОУЭ/1

Объект

Изм	Кол	Лист	№ док	Подпись	Дата
Разработал					
Нач. отдела					
ГИП					
Проект реставрации и приспособления. Сети связи. Системы охранной и пожарной сигнализации. Система оповещения людей о пожаре.					
План 2-го этажа. Подключение охранной сигнализации.					
Стадия	Лист	Листов			
P	6		АО "Организация".		

План 3-го этажа  
М 1 : 100



Согласовано:

Инв. № подл.	Подп. и дата	Взам. инв. №

Экспликация помещений 3-го этажа

Номер помещения	Наименование	Площадь, м <sup>2</sup>
3.1	Лестница	15,6
3.2	Коридор	14,8
3.3	Склад	43,7
3.4	Венткамера	35,0
3.5	Склад	23,1
3.6	Чердак	204,1
		336,30

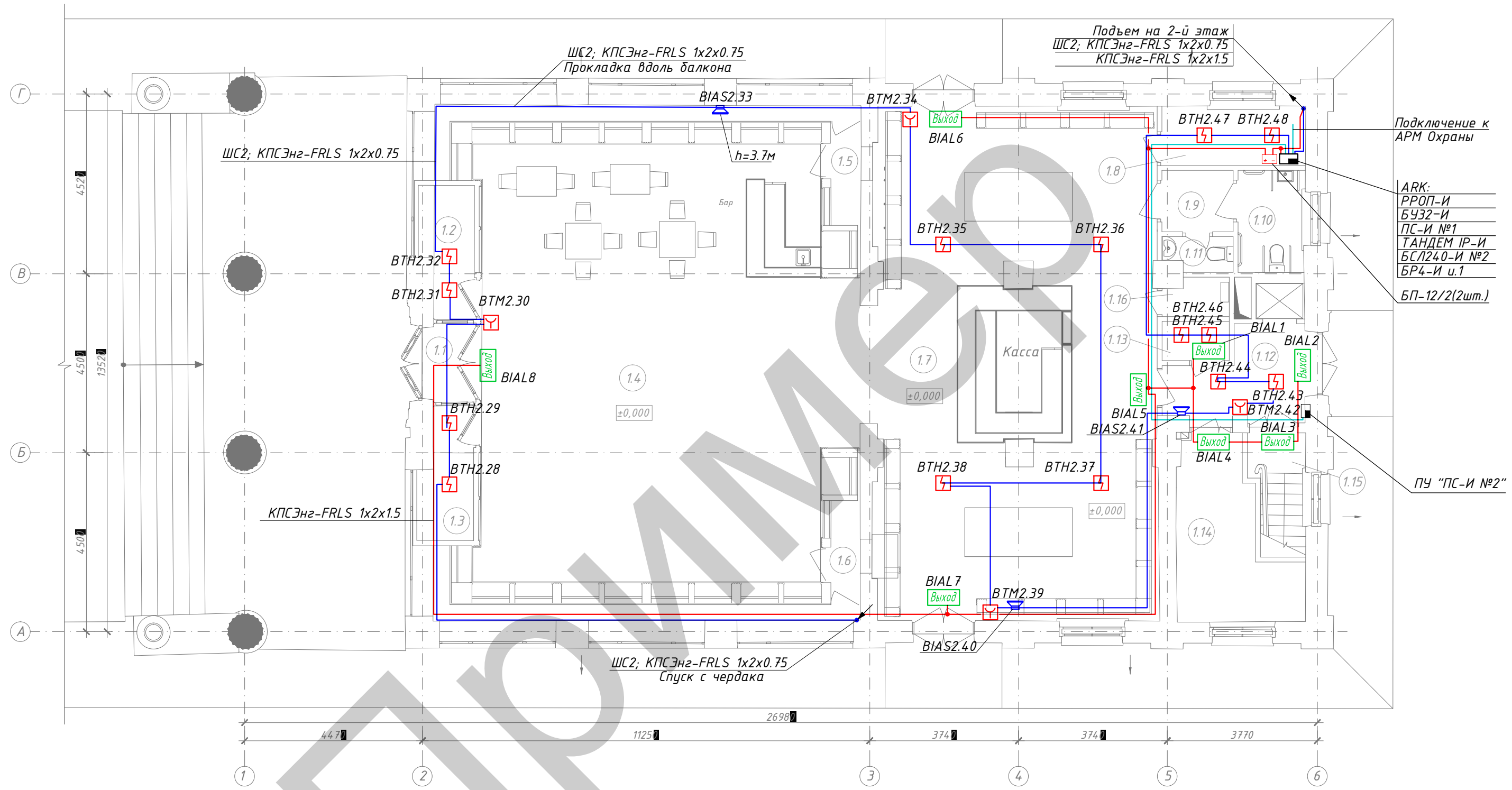
Условные обозначения

Поз.	Обозначение	Наименование
1	⊗	Оповещатель охранный светозвуковой
2	▬	Извещатель охранный магнитно-контактный
3	▤	Извещатель охранный разбития стекла
4	▢	Извещатель охранный объемный
5	—	Соединительные кабели ОПС
6	—	Кабели основного и дополнительного питания

Арх. №

Изм						Шифр комплекта: -ОПС/1;СОУЭ/1								
Кол						Объект								
Лист						Проект реставрации и приспособления . Сети связи. Системы охранной и пожарной сигнализации. Система оповещения людей о пожаре.								
№ док						Стадия			Лист			Листов		
Подпись						Р			7					
Дата						План 3-го этажа. Подключение охранной сигнализации.								
Разработал						АО "Организация".								
Нач.отдела														
ГИП														

План 1-го этажа  
М 1 : 100



Согласовано:

Взам. инв. №	
Подп. и дата	
Инв. № подл.	

Экспликация помещений 1-го этажа

Номер помещения	Наименование	Площадь, м <sup>2</sup>
1.1	Тамбур	2.7
1.2	Гардероб	4.2
1.3	Подсобное помещение	4.2
1.4	Торговый зал	107.9
1.5	Галерея	7.1
1.6	Галерея	6.9
1.7	Торговый зал	92.8
1.8	Комната охраны	5.4
1.9	тамбур с/у	2.8

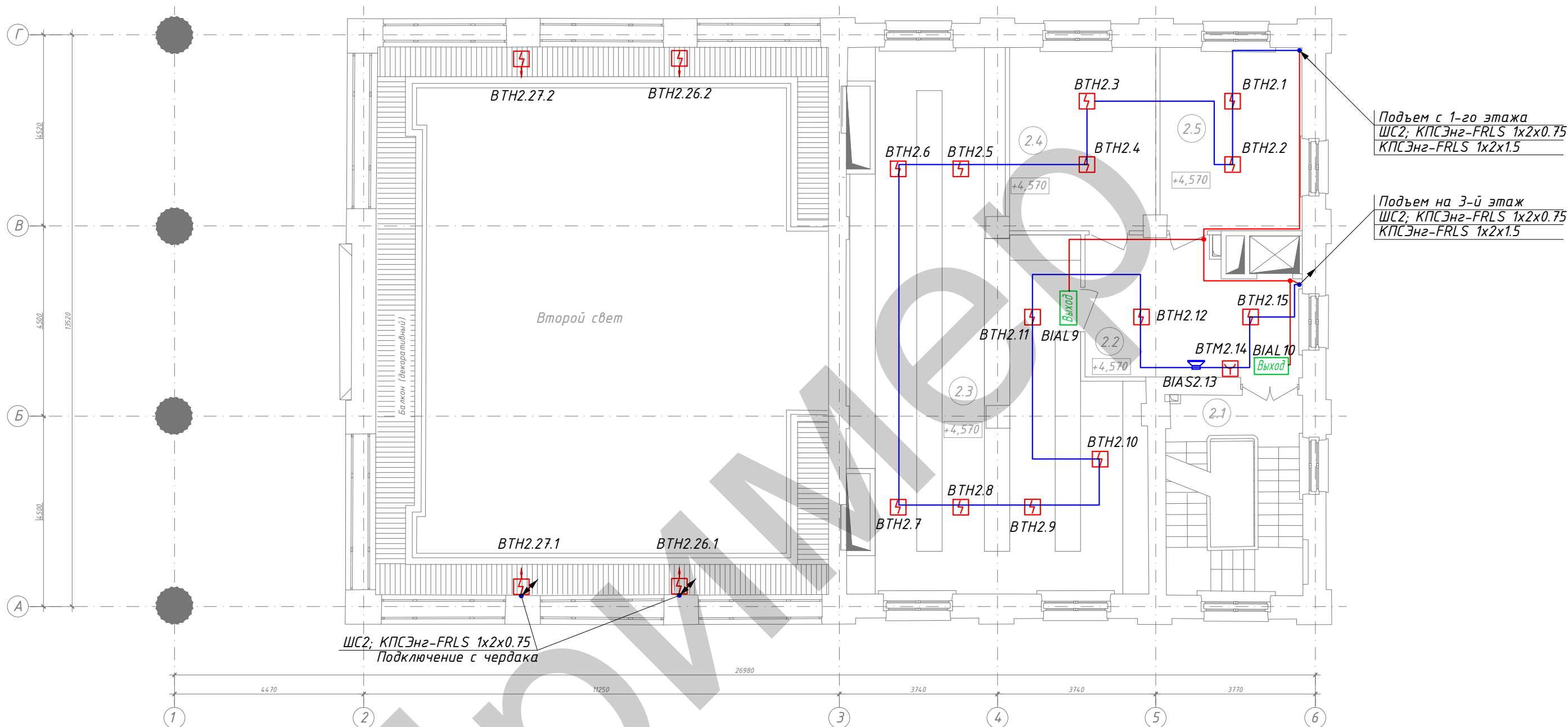
Экспликация помещений 1-го этажа

Номер помещения	Наименование	Площадь, м <sup>2</sup>
1.10	С/у женский	4.3
1.11	С/у мужской	1.4
1.12	Коридор	6.7
1.13	Электрощитовая	1.7
1.14	Тепловой пункт	10.8
1.15	Лестница	4.3
1.16	Помещение уборочного инвентаря	1.5
		4.30

Арх. №

						Шифр комплекта: -ОПС/1;СОУЭ/1			
						Объект			
Изм	Кол	Лист	№док	Подпись	Дата	Проект реставрации и приспособления. Сети связи. Системы охранной и пожарной сигнализации. Система оповещения людей о пожаре.	Стадия	Лист	Листов
Разработал							Р	8	
Нач.отдела						План 1-го этажа. Подключение пожарной сигнализации и системы оповещения.	АО "Организация".		
ГИП									

План 2-го этажа  
М 1 : 100



Согласовано:

Инв. № подл.	
Подп. и дата	
Взам. инв. №	

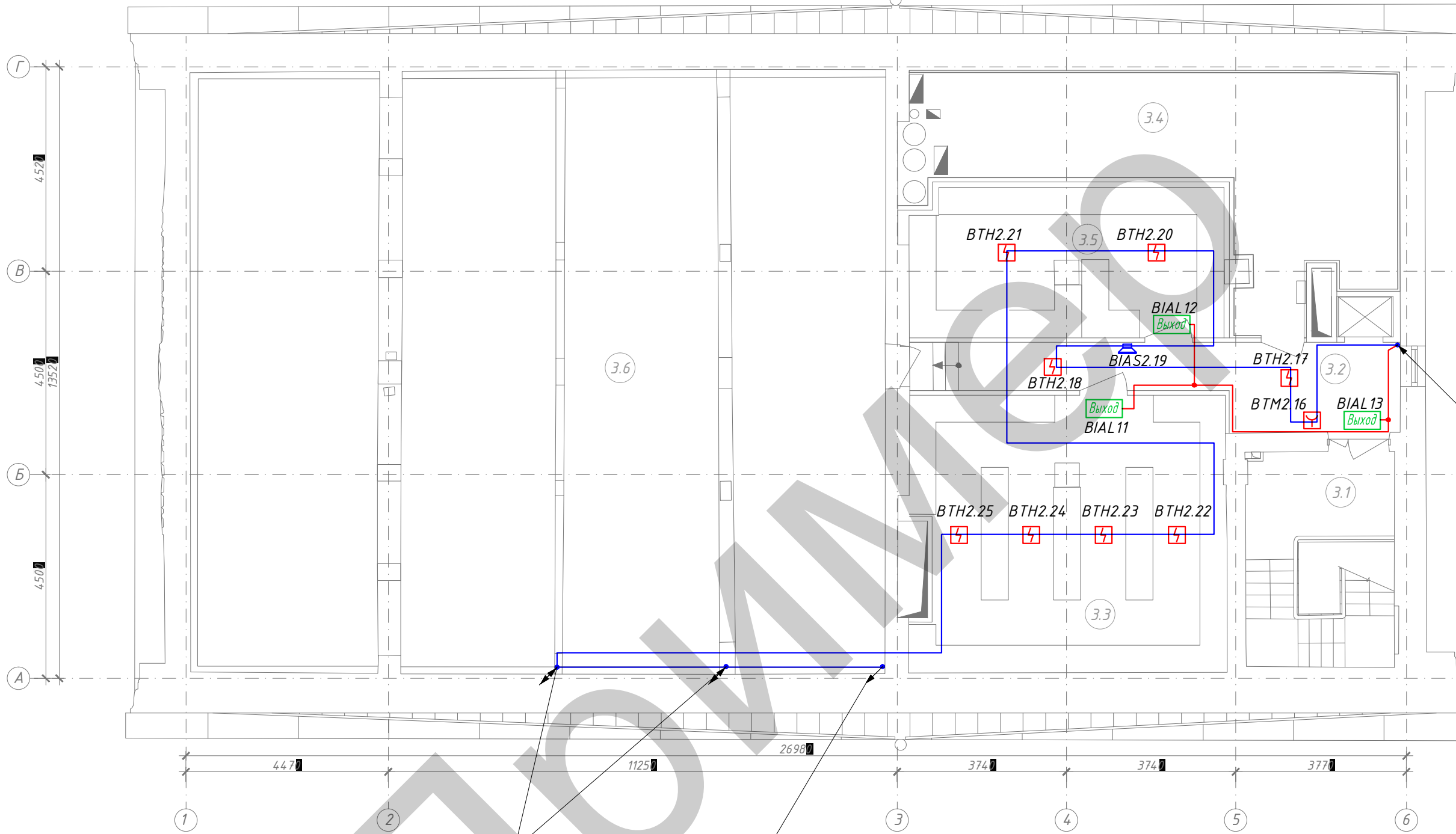
Условные обозначения		
Поз.	Обозначение	Наименование
1		Извещатель пожарный ручной адресный
2		Извещатель пожарный дымовой адресный точечный
3		Извещатель пожарный дымовой адресный линейный
4		Световое табло "Выход"
5		Оповещатель пожарный светозвуковой
6		Оповещатель охранный светозвуковой
7		Соединительные кабели ОПС
8		Кабели основного и дополнительного питания

Экспликация помещений 2-го этажа

Номер помещения	Наименование	Площадь, м²
2.1	Лестница	12,6
2.2	Коридор	15,3
2.3	Склад	68,1
2.4	Комната отдыха персонала	14,7
2.5	Администрация	14,4
		125,10

						Арх. №			
						Шифр комплекта: -ОПС/1;СОУЭ/1			
						Объект			
Изм	Кол	Лист	№ док	Подпись	Дата	Проект реставрации и приспособления. Сети связи. Системы охранной и пожарной сигнализации. Система оповещения людей о пожаре.	Стадия	Лист	Листов
Разработал							Р	9	
Нач. отдела						План 2-го этажа. Подключение пожарной сигнализации и системы оповещения.	АО "Организация".		
ГИП									





Подъем со 2-го этажа  
ШС2; КПСЭнг-FRLS 1x2x0.75  
КПСЭнг-FRLS 1x2x1.5

ШС2; КПСЭнг-FRLS 1x2x0.75  
Подключение к линейным извещателям

ШС2; КПСЭнг-FRLS 1x2x0.75  
Спуск на 1-й этаж

Согласовано:

Инв. № подл.  
Подп. и дата  
Взам. инв. №

Экспликация помещений 3-го этажа

Номер помещения	Наименование	Площадь, м <sup>2</sup>
3.1	Лестница	15,6
3.2	Коридор	14,8
3.3	Склад	43,7
3.4	Венткамера	35,0
3.5	Склад	23,1
3.6	Чердак	204,1
		336,30

Условные обозначения

Поз.	Обозначение	Наименование
1	☑	Извещатель пожарный ручной адресный
2	☒	Извещатель пожарный дымовой адресный точечный
3	☒	Извещатель пожарный дымовой адресный линейный
4	Выход	Световое табло "Выход"
5	☑	Оповещатель пожарный светозвуковой
6	☒	Оповещатель охранный светозвуковой
7	—	Соединительные кабели ОПС
8	—	Кабели основного и дополнительного питания

Арх. №

Шифр комплекта: -ОПС/1;СОУЭ/1

Объект

Изм	Кол	Лист	№ док	Подпись	Дата
Разработал					
Нач. отдела					
ГИП					
Проект реставрации и приспособления. Сети связи. Системы охранной и пожарной сигнализации. Система оповещения людей о пожаре.					
План 3-го этажа. Подключение пожарной сигнализации и системы оповещения.					
Стадия	Лист	Листов			
P	10		АО "Организация".		

Позиция	Наименование и техническая характеристика	Тип, марка, обозначение документа, опросного листа	Код оборудования, изделия, материала	Завод-изготовитель	Единица измерения	Количество	Масса единицы, кг	Примечание
1	2	3	4	5	6	7	8	9
1	ОБОРУДОВАНИЕ							
1.1	Пульт контроля и управления	РРОП-И		ЗАО "Арзус-Спектр"	шт.	1		
1.2	Блок сигнальной линии	БСЛ240-И		ЗАО "Арзус-Спектр"	шт.	2		
1.3	Блок силовых реле	БР4-И исп.1		ЗАО "Арзус-Спектр"	шт.	1		
1.4	Блок управления пожарной автоматикой	БР3-И		ЗАО "Арзус-Спектр"	шт.	1		
1.5	Пульт управления сегментом	ПС-И		ЗАО "Арзус-Спектр"	шт.	2		
1.6	Блок управления и индикации	БУ32-И		ЗАО "Арзус-Спектр"	шт.	1		
1.7	Устройство связи системы «Стрелец-Интеграл» с ПЦН по каналам Ethernet и GSM	Тандем IP-И исп. 2		ЗАО "Арзус-Спектр"	шт.	1		
1.8	Блок преобразования интерфейсов	БПИ RS-И		ЗАО "Арзус-Спектр"	шт.	1		
1.9	Блок питания на 12В/2А	БП-12/2		ЗАО "Арзус-Спектр"	шт.	2		
1.10	Аккумуляторная батарея 12В 17 А*ч			ЗАО "Арзус-Спектр"	шт.	2		
1.11	Извещатель охранный звуковой адресный	Арфа-И		ЗАО "Арзус-Спектр"	шт.	5		
1.12	Извещатель охранный магнитоконтактный адресный	РИГ-И		ЗАО "Арзус-Спектр"	шт.	38		
1.13	Извещатель охранный оптико-электронный адресный	Икар-5И		ЗАО "Арзус-Спектр"	шт.	14		
1.14	Извещатель пожарный дымовой оптико-электронный адресно-аналоговый	Аврора-ДИ исп.2		ЗАО "Арзус-Спектр"	шт.	35		
1.15	Извещатель пожарный ручной адресный	ИПР-И		ЗАО "Арзус-Спектр"	шт.	6		
1.16	Извещатель пожарный дымовой оптико-электронный линейный адресно-аналоговый	Амур-И		ЗАО "Арзус-Спектр"	компл.	2		

СОГЛАСОВАНО:


Взам. инв. N

Подпись и дата

Инв. N подл.

Арх. №

Шифр комплекта: -ОПС/1;СОУЭ/1.СО

Объект

Изм	Кол	Лист	№ док	Подпись	Дата
Разработал					
Нач.отдела					
ГИП					

Проект реставрации и приспособления . Сети связи. Системы охранной и пожарной сигнализации. Система оповещения людей о пожаре.

Стадия	Лист	Листов
Р	1	2

Спецификация оборудования.

АО "Организация".

Позиция	Наименование и техническая характеристика	Тип, марка, обозначение документа, опросного листа	Код оборудования, изделия, материала	Завод-изготовитель	Единица измерения	Количество	Масса единицы, кг	Примечание
1	2	3	4	5	6	7	8	9
1.17	Оповещатель охранной звуковой и световой	МАЯК-12-КП		ООО "Электротехника и Автоматика"	шт.	3		
1.18	Световое табло "Выход"	Молния-12		ООО "Электротехника и Автоматика"	шт.	13		
1.19	АРМ охраны в составе:				шт.	1		
	ЖК Монитор 27" - 1шт.	Dell U2717D		Dell				
	Системный блок - 1шт.	Office 160		OLDI				
	Клавиатура - 1шт.							
	Оптическая мышь - 1шт.							
	ИБП 220в - 1шт.	APC						
1.20	Програмное обеспечение	ПО Атлас 20		ЗАО "Арзус-Спектр"	шт.	1		
2	КАБЕЛЬНЫЕ ИЗДЕЛИЯ							
2.1	Кабель (шлейф сигнализации)	КПСЭнг-FRLS 1x2x0.75			м	650		
2.2	Кабель (мониторинг)	КПСнг(А)-FRLS 2x2x1			м	100		
2.3	Кабель (оповещение)	КПСЭнг-FRLS 1x2x1.5			м	200		
2.4	Кабель (питание)	ВВГнг-FRLS 2x1,0			м	50		
3	МАТЕРИАЛЫ							
3.1	Труба гибкая, гофрированная, с протяжкой из композиции ПВХ, самозатухающая, цвет серый RAL 7035, от -5С до +60С, d20	91920		ДКС	м	950		
3.2	Держатель для трубы диаметр 20 мм				шт	3000		
3.3	Дюбель полипропиленовый				шт	3000		
3.4	Саморез 6x30				шт	3000		

Согласовано:

Взам.инв.Н

Подпись и дата

Инв.Нподл.

Изм.	Кол.уч.	Лист	докум	Подпись	Дата

Шифр комплекта: 1450-ОПС; СОУЭ.С