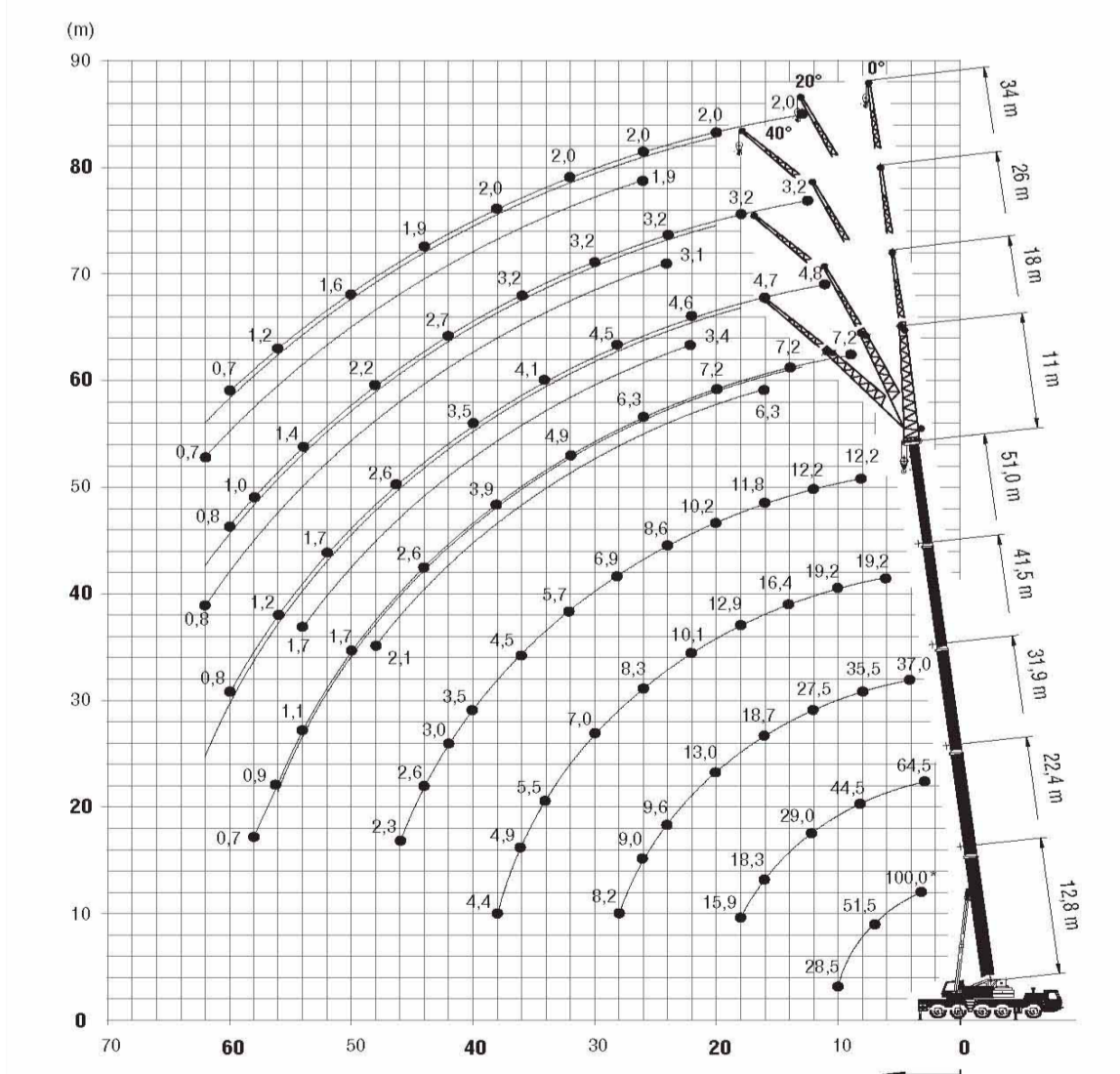


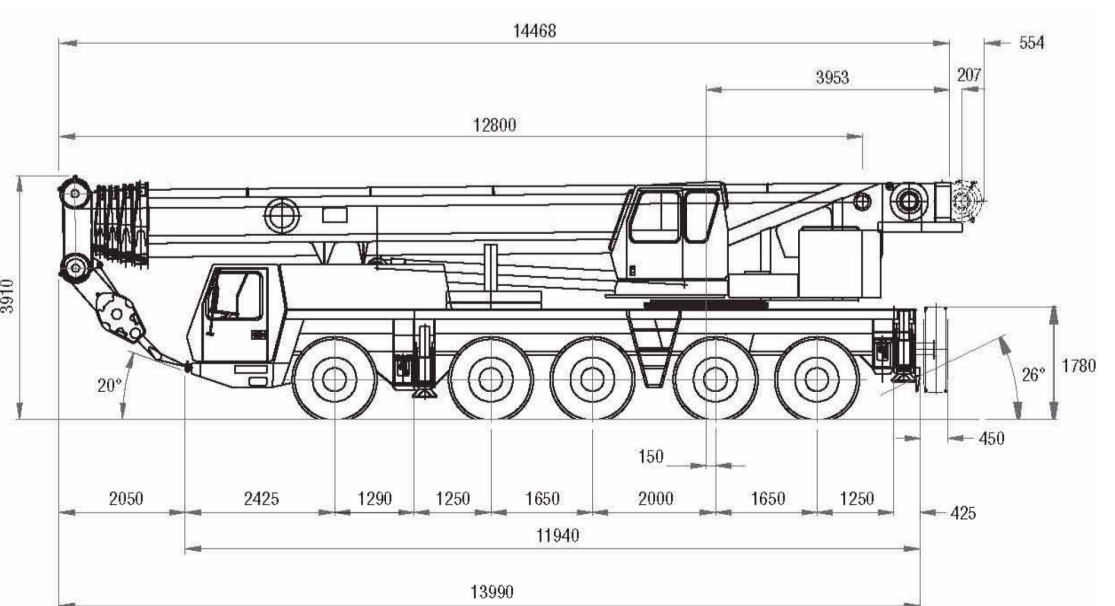
Спецификация оборудования

Обозначение	Наименование	Кол.	Примечание
K1	Котел водогрейный жаротрубный тепловой мощностью 16,5 МВт с максимальной температурой на выходе 115°С и рабочим давлением 0,6 МПа	2	
K2	Котел водогрейный жаротрубный тепловой мощностью 4,2 МВт с максимальной температурой на выходе 115°С и рабочим давлением 0,6 МПа	1	
K16	Деаэрактор атмосферный в комплекте:	1	
K16.1	Атмосферный деаэрактор СДВ(А)-50	1	
K16.2	Бак деаэракторный	1	
K16.3	Охладитель выпара смешивающего типа ОВ-1000	1	

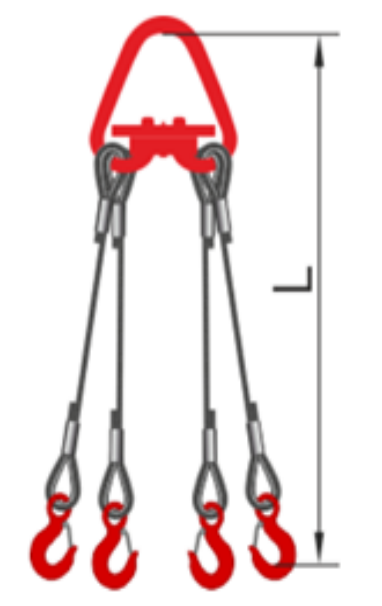
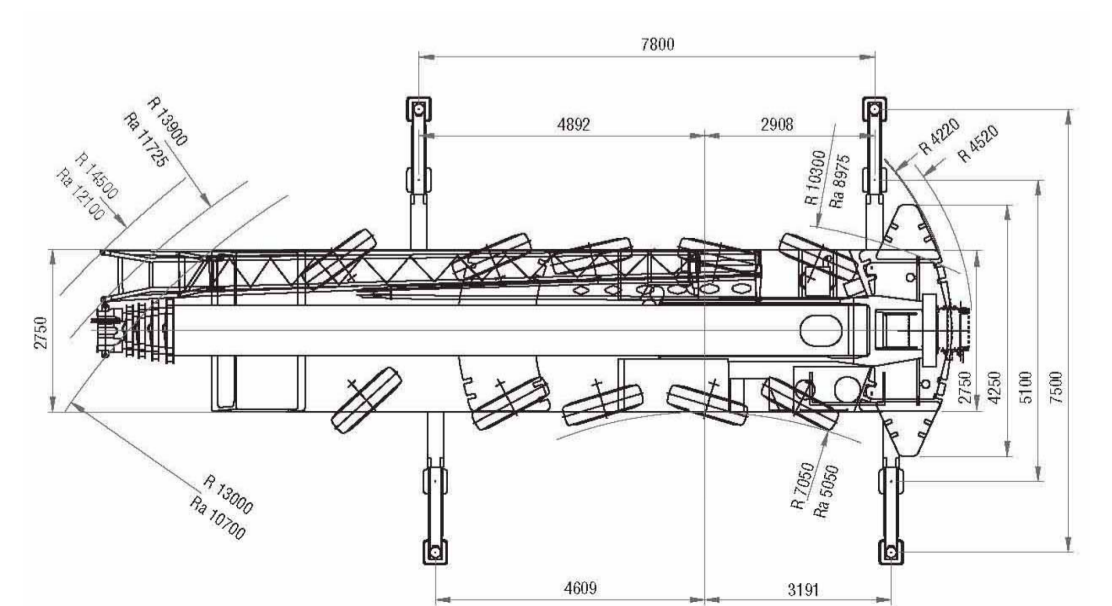
Таблица грузоподъемности автокрана GROVE GMK 5100



Основные технические характеристики автокрана GROVE GMK 5100



Строп 4СК ВК-4.0, L=5м



Условные обозначения

- Направление движения тягача
- Минимальная зона работы крана
- Щит с пожарным инвентарем
- Центр рабочей зоны
- Первичные средства пожаротушения
- Граница опасной зоны
- Прилегающая территория
- Максимальная зона работы крана при монтаже деаэратора
- Существующие дороги
- Временное ограждение из сигнальной ленты
- Существующие здания и сооружения
- Зона монтажа

01-05-2019-ППР				
Смоленская область, Газовая водогрейная (отопительная) котельная установленной мощностью 32 Гкал/ч филиала «Смоленская ГРЭС» ПАО «Вепр» и инженерные коммуникации до точек подключения (с присоединением)				
Изм.	Кол.	Лист	ИВЖ	Подп.
Разработал	Леонович	05.19г		
Проверил	Одарек	05.19г		
ГИП	Ермаков	05.19г		
Проект производства работ				
			Стая	Лист
			P	1
Стройгенплан м 1:200, разрез 1-1, условные обозначения.				
И.контр.	Наумов	05.19г		