

Общество с ограниченной ответственностью
«Градостроительная проектная компания»

Свидетельство № 0172.03-2015-7723827740-П-166 от 7 декабря 2015 г.

Заказчик: Федеральное государственное бюджетное учреждение «Управление по эксплуатации жилого фонда» Управления делами Президента Российской Федерации

Работы по разработке проектной документации на капитальный ремонт системы вентиляции в здании по адресу: г. Москва, ул. Веерная, д. 30, к.1

Вентиляция

Шифр: ПР-68-19-ОВ

Стадия Р

Москва
2019 г.

Иньв. № Подл.	Подп. и дата	Взам. Инв. №							Лист
Изм.	Кол.уч.	Лист	№ док.	Подп.	Дата	ПР-68-19			

Общество с ограниченной ответственностью
«Градостроительная проектная компания»

Свидетельство № 0172.03-2015-7723827740-П-166 от 7 декабря 2015 г.

Заказчик: Федеральное государственное бюджетное учреждение «Управление по эксплуатации жилого фонда» Управления делами Президента Российской Федерации

Работы по разработке проектной документации на капитальный ремонт системы вентиляции в здании по адресу: г. Москва, ул. Веерная, д. 30, к.1

Вентиляция

Шифр: ПР-68-19-ОВ

Стадия Р

Генеральный директор

Макаркин В.В.

ГИП



Симонов А. И.

Москва
2019 г.

Инв. № Подл.	Подп. и дата	Взам. Инв. №							Лист
			ПР-68-19						
Изм.	Кол.уч.	Лист	№ док.	Подп.	Дата				

Ведомость рабочих чертежей основного комплекта

Лист	Наименование	Примечание
1	Общие данные (начало)	
2	Общие данные (окончание)	
3	План подвала	
4	План 1 этажа	
5	План 2 этажа	
6	План 3 этажа	
7	План 4 этажа	
8	План кровли	
9	Разрез 1-1, 2-2, 3-3. Схема узла теплоснабжения.	
10	Изометрические схемы систем П1.	
11	Изометрические схемы систем П1. В1, В2, ВЕ1÷ ВЕ12	
12	Изометрические схемы систем ВЕ13÷ ВЕ21.	
13	Изометрические схемы систем ВЕ22÷ ВЕ28.	

Наименование здания	Объем здания куб.м.	Удельный расход тепла, Вт	Общий расход тепла, Вт				Расход холода, Вт	Устан. овл. мощн. эл. дв. кВт
			на отопление	на ГВС	на и вентиляц ю	всего		
Административное здание	6144	122 200		-				2,2

Ведомость ссылочных и прилагаемых документов

Обозначение	Наименование	Примечание
с 5.904-1	Детали крепления воздуховодов	
	COLIBRI Wall Дисковый диффузор (Инструкция по монтажу и обслуживанию)	
	AIRFIX (Руководство пользователя)	
	Спецификация ОВ	

Общие данные

Вентиляция

Проект выполнен согласно СНиП 41-01-2003 "Отопление вентиляция и кондиционирование" . СП 7.13130.2013. Свод правил "Отопление, вентиляция и кондиционирование"

Проектом предусмотрена замена основного оборудования (приточной установки и вытяжных вентиляторов) и замена приточных в вытяжных решеток в рабочих кабинетах и сан. узлах.

Все воздуховоды расположенные на этажах здания не меняются

Приточная установка П 1, расположенная в подвале, согласно проекта подлежит замене на установка фирмы «Сигма-Регион» в составе:

1. Приточный клапан с эл. приводом GNA326.1E/12.
2. Фильтр EU4
3. Водяной калорифер
4. Блок вентилятора ER63C с выбросом вверх.

В подвале на воздуховодах устанавливаются шумоглушители

Вытяжные крышные вентиляторы, расположенные на кровле здания так же подлежат замене на вентиляторы фирмы SHUFT.

В рабочих кабинетах согласно проекта необходимо заменить приточные и вытяжные решетки РР на высокоэффективные лицевые панели фирмы "Swegon" COLIBRI Wall без камеры статического давления . Для регулировки сети в воздуховоды устанавливаются клапаны постоянного расхода "AIRFIX" соответствующего размера с предварительной настройкой на расход.



В помещениях сан. узлов и душевых устанавливаются алюминиевые вентиляционные решетки АРДР . На некоторых системах отдельно устанавливаются клапаны расхода воздуха КВР.

Теплоснабжение

Проект предусмотрен водяной нагреватель. Теплоносителем является вода с параметрами 80- 60 гр.С. Мощность нагревателя 122,2 кВт. Узел регулирования SVMEX-10-80-2 устанавливается в подвале . Трубопроводы заложены стальные.

После монтажа трубопроводы покрыть масляной краской за 2 раза и тепловой изоляцией K-Flex ST/SK толщиной 9 мм

						Заказчик: Федеральное государственное бюджетное учреждение «Управление по эксплуатации жилого фонда» Управления делами Президента Российской Федерации 68/19-ОВ.			
						Разработка проектной документации на капитальный ремонт системы вентиляции в здании по адресу: г. Москва, ул. Веерная, д. 30, к.1.			
Изм.	Кол. уч.	Лист	№ док.	Подп.	Дата				
ГАП		Королев		<i>Королев</i>		Стадия	Лист	Листов	
ГИП		Симонов		<i>Симонов</i>		Р	1	13	
Разраб.		Николаев. А.В.		<i>Николаев</i>					
Проверил		Акимов.		<i>Акимов</i>					
Н. контроль		Акимов		<i>Акимов</i>					
							Общие данные (начало)		ООО «Градостроительная проектная компания»

Согласовано

Взам. инв. №

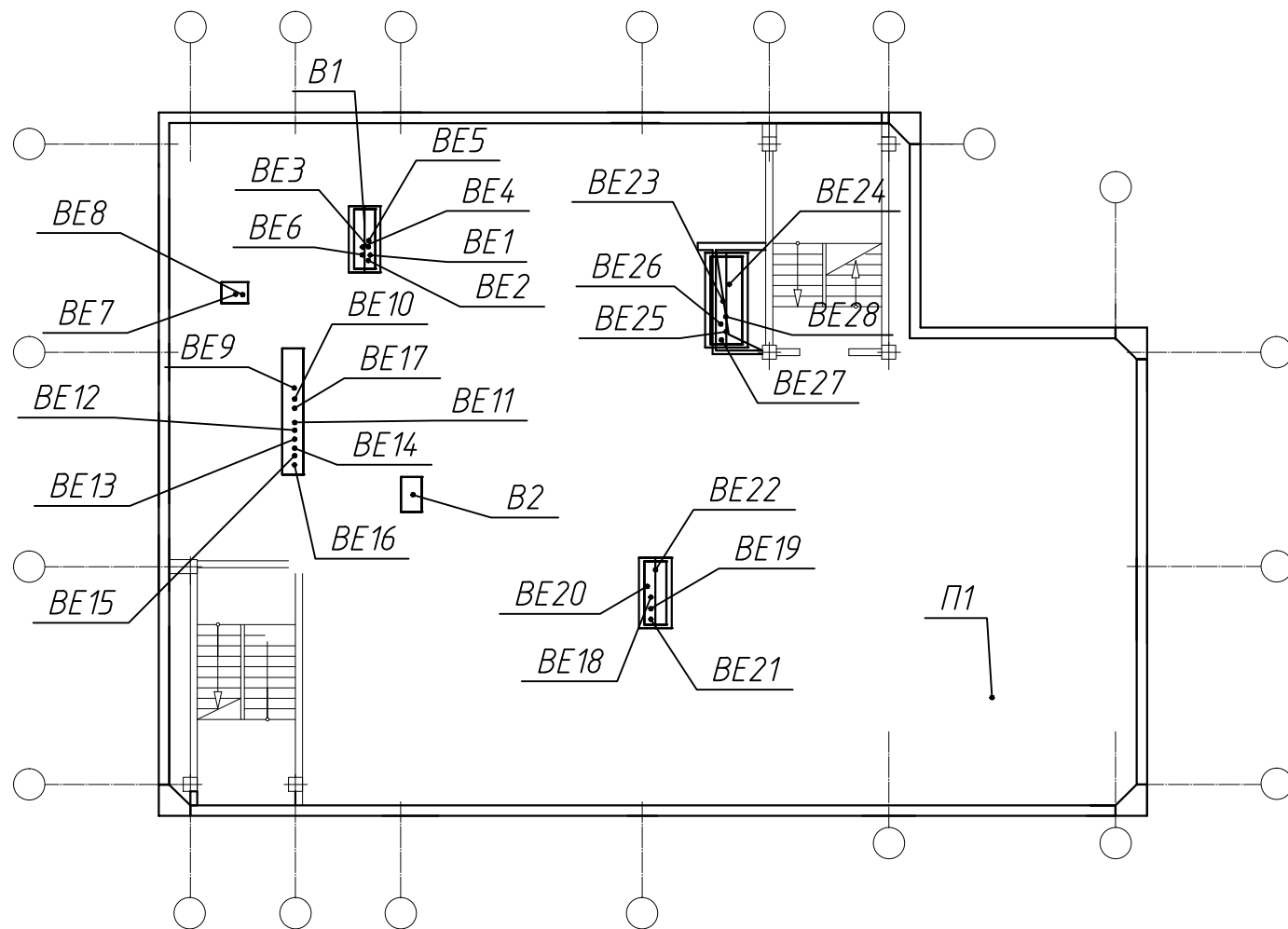
Подп. и дата

Инв. № подл.

Характеристики отопительно-вентиляционных систем

Обозначение систем	Кол.	Наименование обслуживаемого помещения	Тип установки	Вентилятор						Эл. двигатель			Воздуонагреватель				Фильтр ступени			Примечание		
				Тип	№	Схема	L, м ³ /ч	P, Па	n, об/мин	Тип	N, кВт	n, об/мин	Тип	Кол	Т-ра нагрева от до	Расх. тепла, Вт	P, Па	Тип	Кол		P, Па	
П1	1	Рабочие кабинеты	SR 8	ER63C	63	№1	6750	350	1027	АИР 100 L6	2,20	1000		1	-30	24	122,2	51	EU4	1	49	
B1	1	От зонта на 4 эт	RMVE 355/600-4 VIM	Крышный	355		1000	300	1370		0,31	1370										
B2	1	Помещение 4 эт	RMVE 400/600-4 VIM	Крышный	400		2500	200	1360		0,52	1360										

План схема



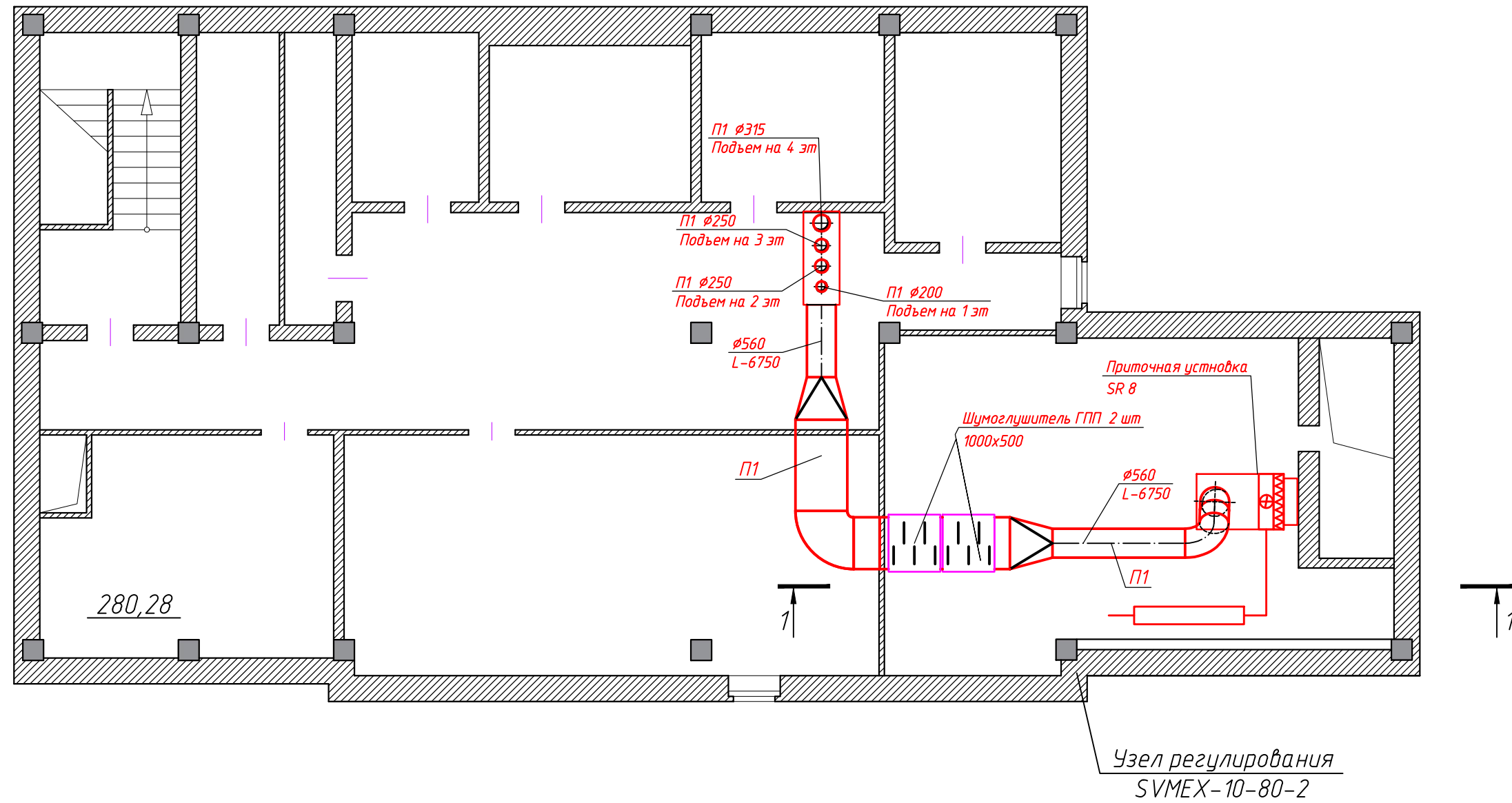
Настоящая рабочая документация соответствует зданию на проектирование, утвержденному заказчиком, исходным данным и техническим условиям. Проект разработан в соответствии с действующими нормами и стандартами

Главный инженер проекта _____

Согласовано	
Взам. инв. №	
Подп. и дата	
Инв. № подл.	

Заказчик: Федеральное государственное бюджетное учреждение «Управление по эксплуатации жилого фонда» Управления делами Президента Российской Федерации						68/19-ОВ.
Разработка проектной документации на капитальный ремонт системы вентиляции в здании по адресу: г. Москва, ул. Веерная, д. 30, к.1.						
Изм.	Кол. уч.	Лист	№ док.	Подп.	Дата	
ГАП		Королев		<i>Королев</i>		
ГИП		Симонов		<i>Симонов</i>		
Разраб.		Николаев. А.В.		<i>Николаев</i>		
Проверил		Акимов.		<i>Акимов</i>		
Н. контроль		Акимов		<i>Акимов</i>		
Общие данные (начало)						
						000 «Градостроительная проектная компания»

План подвала



280,28

Согласовано

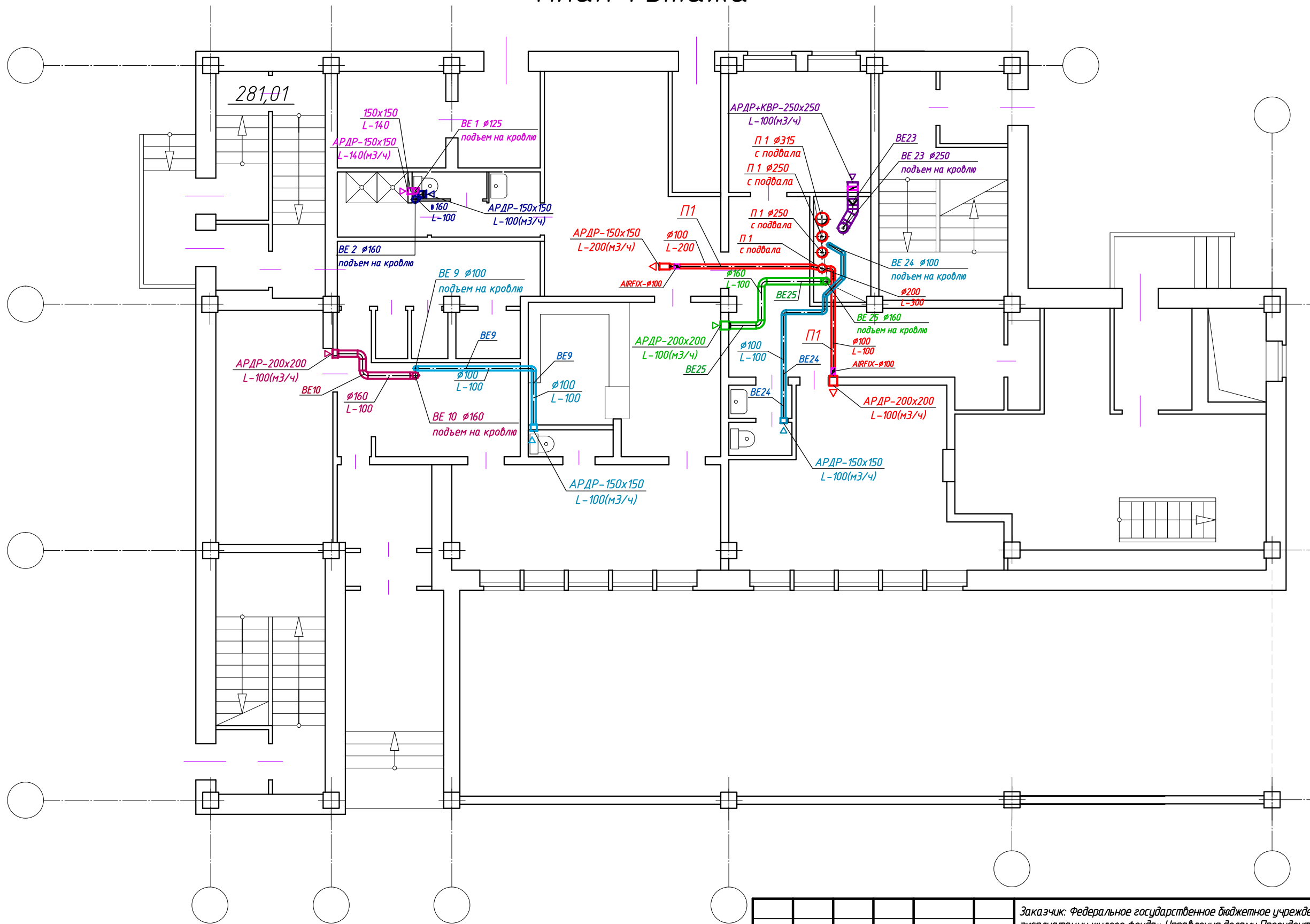
Взам. инв. №

Подп. и дата

Инв. № подл.

Заказчик: Федеральное государственное бюджетное учреждение «Управление по эксплуатации жилого фонда» Управления делами Президента Российской Федерации 68/19-ОВ.											
Разработка проектной документации на капитальный ремонт системы вентиляции в здании по адресу: г. Москва, ул. Веерная, д. 30, к.1.											
Изм.	Кол. уч.	Лист	№ док.	Подп.	Дата						
ГАП		Королев		<i>Королев</i>							
ГИП		Симонов		<i>Симонов</i>							
Разраб.		Николаев. А.В.		<i>Николаев</i>							
Проверил		Акимов.		<i>Акимов</i>							
Н. контроль		Акимов		<i>Акимов</i>							
Общие данные (окончание)					<table border="1"> <tr> <td>Стадия</td> <td>Лист</td> <td>Листов</td> </tr> <tr> <td>Р</td> <td>3</td> <td>13</td> </tr> </table>	Стадия	Лист	Листов	Р	3	13
Стадия	Лист	Листов									
Р	3	13									
ООО «Градостроительная проектная компания»											

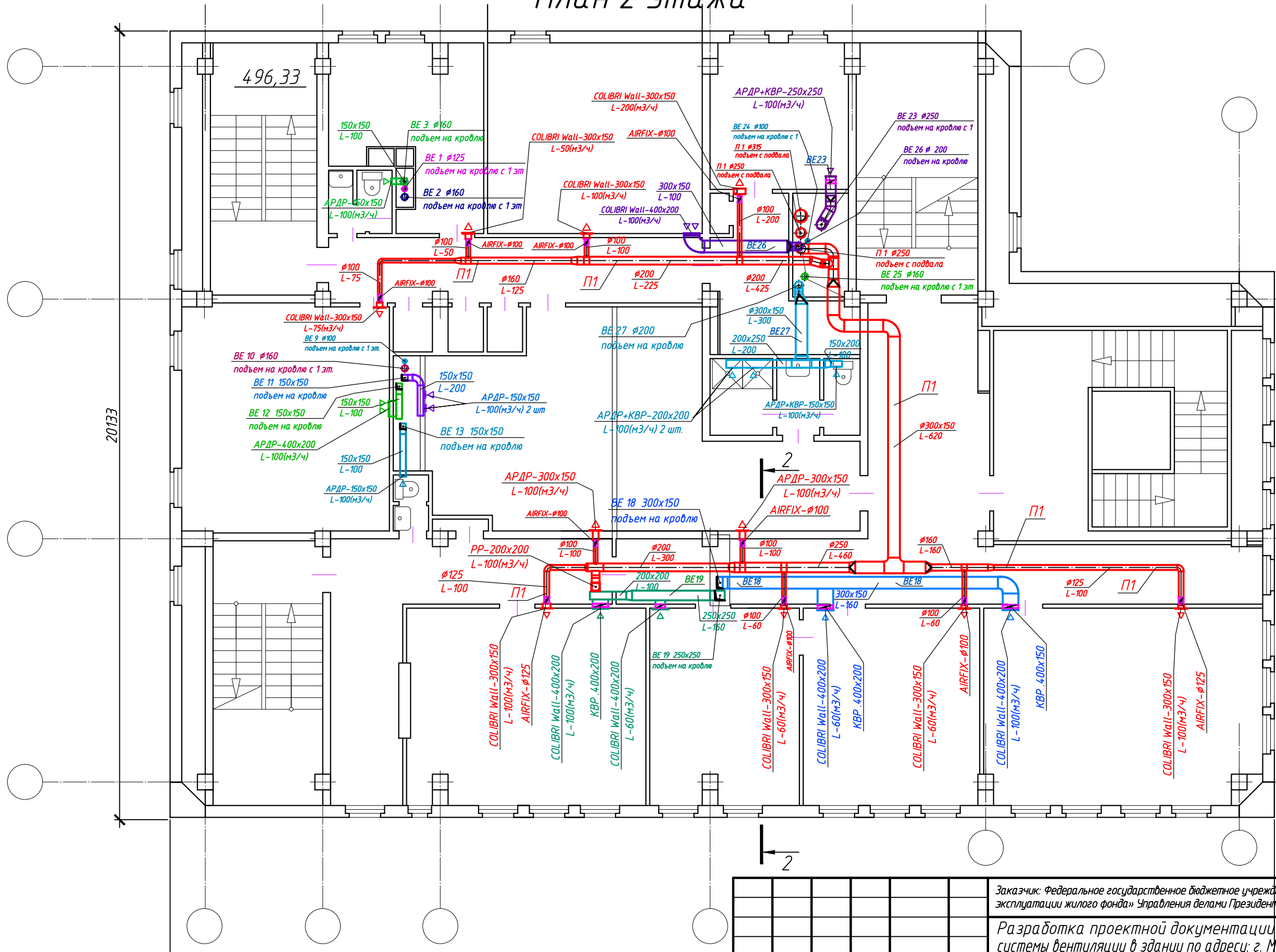
План 1 этажа



Инв. № подл.	
Подп. и дата	
Взам. инв. №	

Заказчик: Федеральное государственное бюджетное учреждение «Управление по эксплуатации жилого фонда» Управления делами Президента Российской Федерации 68/19-ОВ.					
Разработка проектной документации на капитальный ремонт системы вентиляции в здании по адресу: г. Москва, ул. Веерная, д. 30, к.1.					
Изм.	Кол. уч.	Лист	№ док.	Подп.	Дата
ГАП		Королев		<i>Королев</i>	
ГИП		Симонов		<i>Симонов</i>	
Разраб.		Николаев. А.В.		<i>Николаев</i>	
Проверил		Акимов.		<i>Акимов</i>	
Н. контроль		Акимов		<i>Акимов</i>	
				Стадия	Лист
				Р	4
				Листов	13
План 1 этажа				ООО «Градостроительная проектная компания»	

План 2 этажа



Согласовано

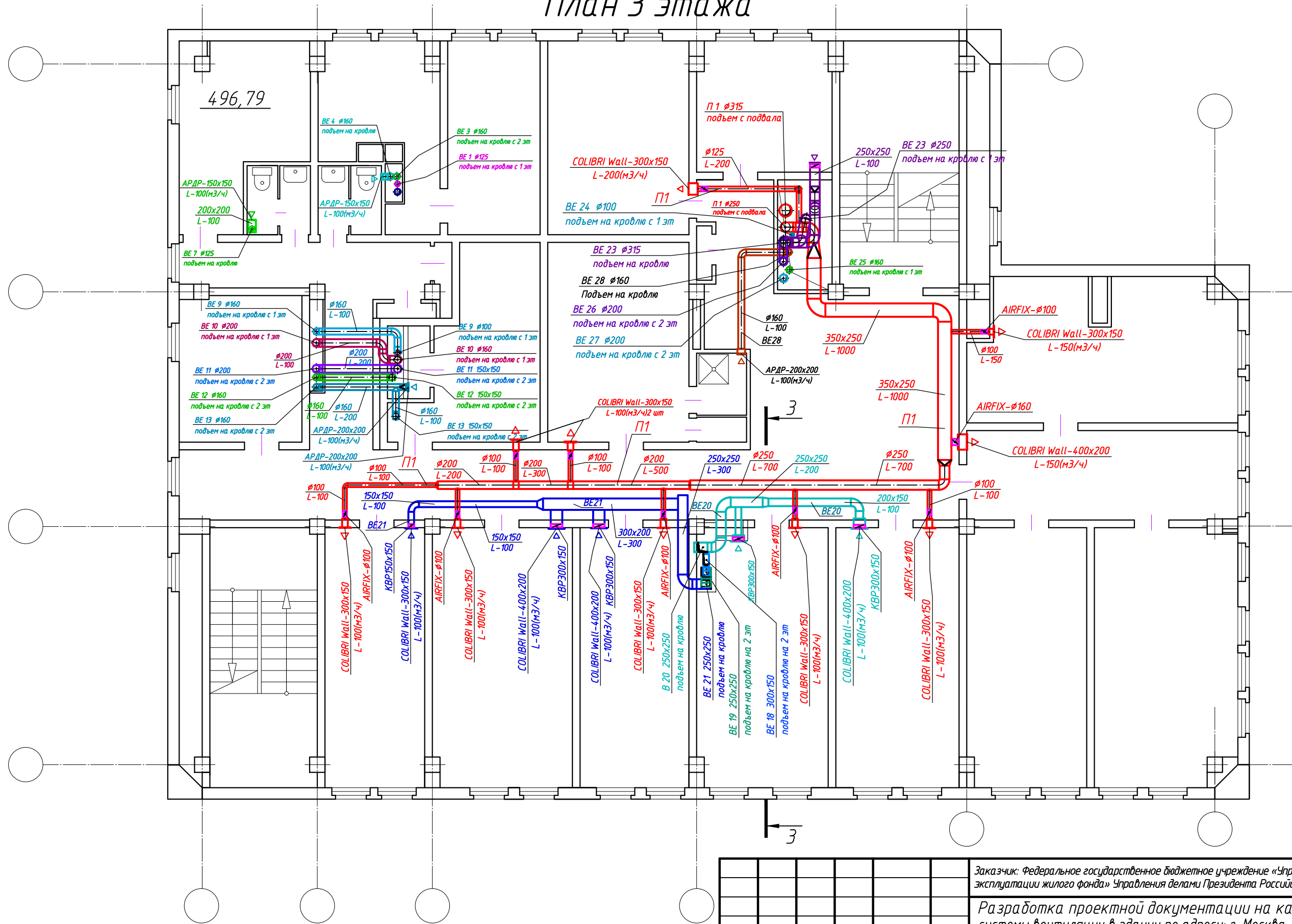
Взам. инв. №	
Подп. и дата	
Инв. № подл.	

Заказчик: Федеральное государственное бюджетное учреждение «Управление по эксплуатации жилого фонда» Управления делами Президента Российской Федерации 68/19-ОВ.											
Разработка проектной документации на капитальный ремонт системы вентиляции в здании по адресу: г. Москва, ул. Веерная, д. 30, к.1.											
Изм.	Кол. уч.	Лист	№ док.	Подп.	Дата						
ГАП		Королев		<i>Королев</i>							
ГИП		Симонов		<i>Симонов</i>							
Разраб.		Николаев. А.В.		<i>Николаев</i>							
Проверил		Акимов.		<i>Акимов</i>							
Н. контроль		Акимов		<i>Акимов</i>							
План 2 этажа					<table border="1"> <tr> <td>Стадия</td> <td>Лист</td> <td>Листов</td> </tr> <tr> <td>Р</td> <td>5</td> <td>13</td> </tr> </table>	Стадия	Лист	Листов	Р	5	13
Стадия	Лист	Листов									
Р	5	13									
000 «Градостроительная проектная компания»											

Копировал

А3

План 3 этажа

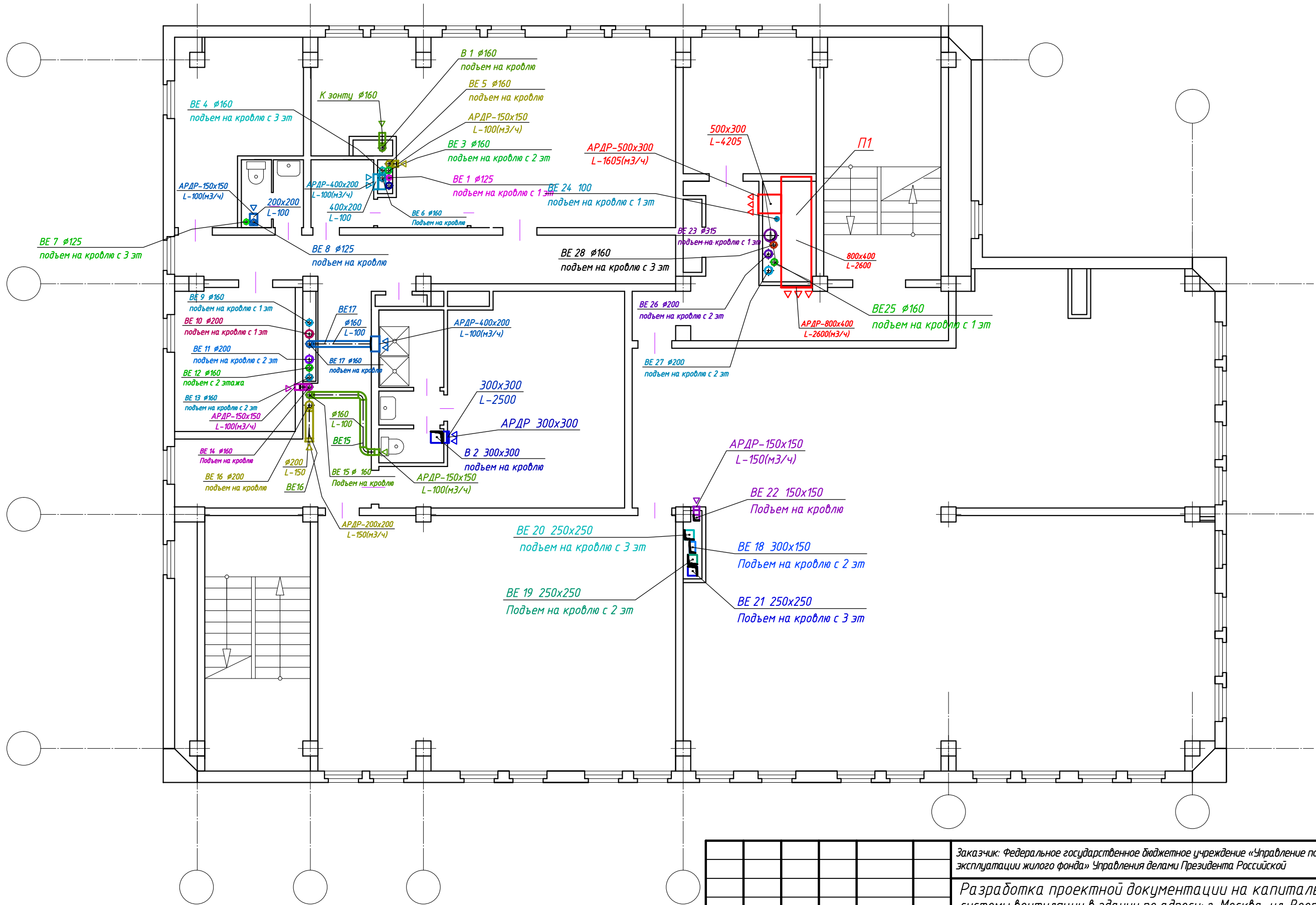


Согласовано

Взам. инв. №	
Подп. и дата	
Инв. № подл.	

Заказчик: Федеральное государственное бюджетное учреждение «Управление по эксплуатации жилого фонда» Управления делами Президента Российской Федерации 68/19-ОВ.							
Разработка проектной документации на капитальный ремонт системы вентиляции в здании по адресу: г. Москва, ул. Веерная, д. 30, к.1.							
Изм.	Кол. уч.	Лист	№ док.	Подп.	Дата		
ГАП		Королев		<i>Королев</i>			
ГИП		Симонов		<i>Симонов</i>			
Разраб.		Николаев. А.В.		<i>Николаев</i>			
Проверил		Акимов.		<i>Акимов</i>			
Н. контроль		Акимов		<i>Акимов</i>			
План 3 этажа					Стадия	Лист	Листов
					Р	6	13
					ООО «Градостроительная проектная компания»		

План 4 этажа

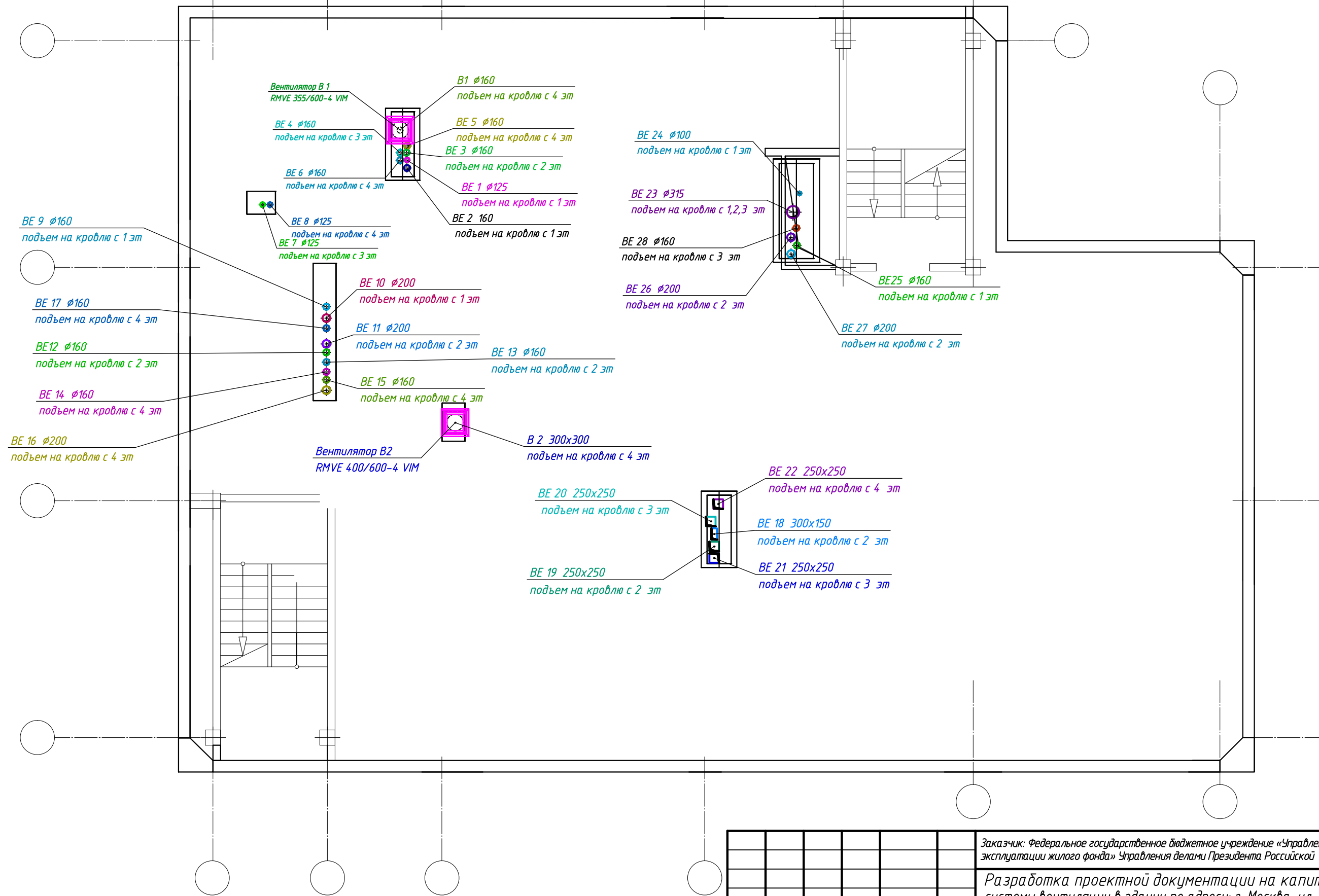


Примечание : Воздуховоды в здании оставить существующие

Согласовано	
Взам. инв. №	
Подп. и дата	
Инв. № подл.	

						Заказчик: Федеральное государственное бюджетное учреждение «Управление по эксплуатации жилого фонда» Управления делами Президента Российской Федерации 68/19-ОВ.		
						Разработка проектной документации на капитальный ремонт системы вентиляции в здании по адресу: г. Москва, ул. Веерная, д. 30, к.1.		
Изм.	Кол. уч.	Лист	№ док.	Подп.	Дата			
ГАП		Королев		<i>Королев</i>		Стадия	Лист	Листов
ГИП		Симонов		<i>Симонов</i>		R	7	13
Разраб.		Николаев. А.В.		<i>Николаев</i>				
Проверил		Акимов.		<i>Акимов</i>				
Н. контроль		Акимов		<i>Акимов</i>				
План 4 этажа						ООО «Градостроительная проектная компания»		

План кровли

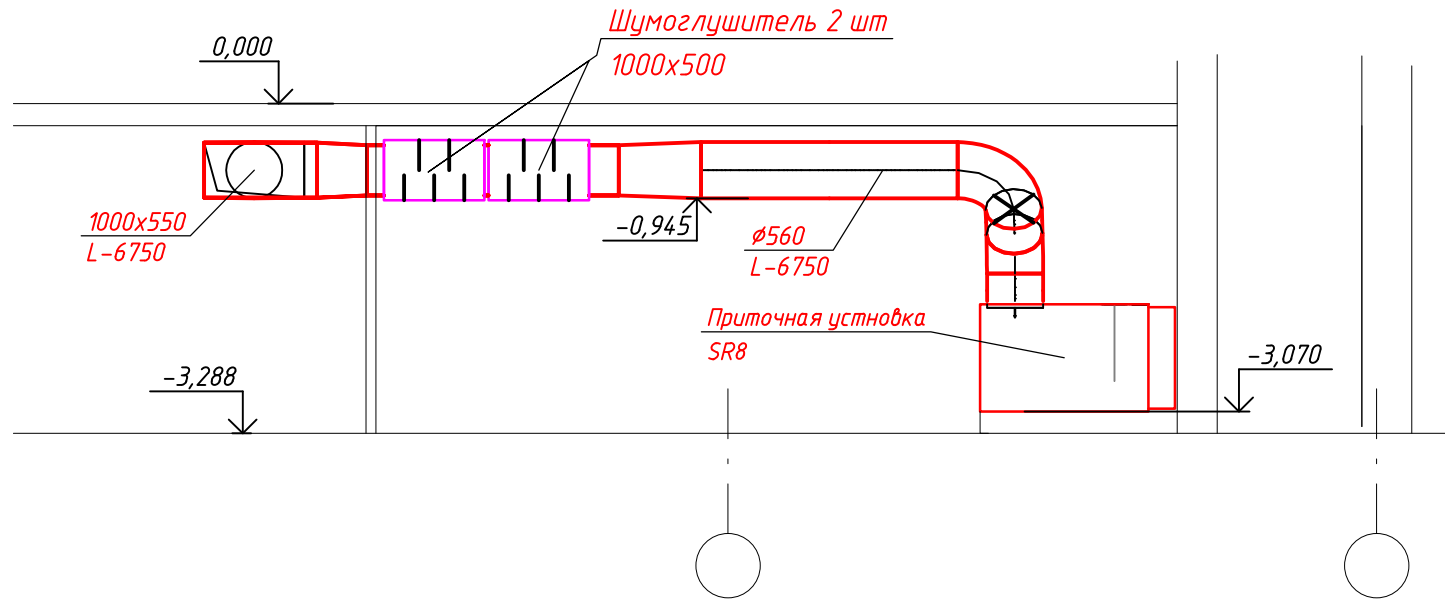


Согласовано

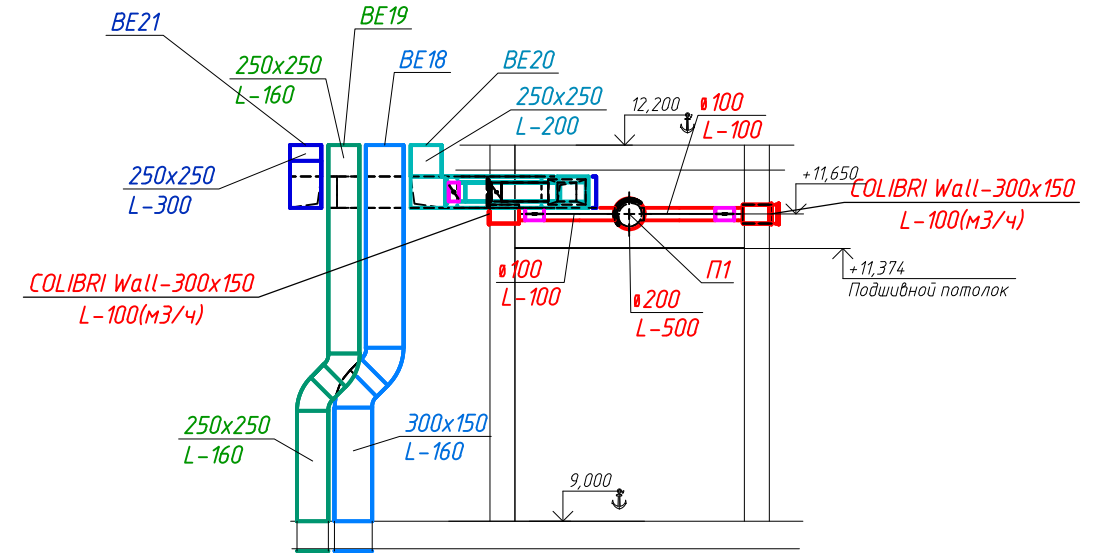
Инв. № подл.	Подп. и дата	Взам. инв. №

Заказчик: Федеральное государственное бюджетное учреждение «Управление по эксплуатации жилого фонда» Управления делами Президента Российской Федерации 68/19-ОВ.											
Разработка проектной документации на капитальный ремонт системы вентиляции в здании по адресу: г. Москва, ул. Веерная, д. 30, к.1.											
Изм.	Кол. уч.	Лист	№ док.	Подп.	Дата						
ГАП		Королев		<i>Королев</i>							
ГИП		Симонов		<i>Симонов</i>							
Разраб.		Николаев. А.В.		<i>Николаев</i>							
Проверил		Акимов.		<i>Акимов</i>							
Н. контроль		Акимов		<i>Акимов</i>							
План кровли					<table border="1"> <tr> <td>Стадия</td> <td>Лист</td> <td>Листов</td> </tr> <tr> <td>Р</td> <td>8</td> <td>13</td> </tr> </table>	Стадия	Лист	Листов	Р	8	13
Стадия	Лист	Листов									
Р	8	13									
000 «Градостроительная проектная компания»											

Разрез 1-1



Разрез 3-3



Разрез 2-2

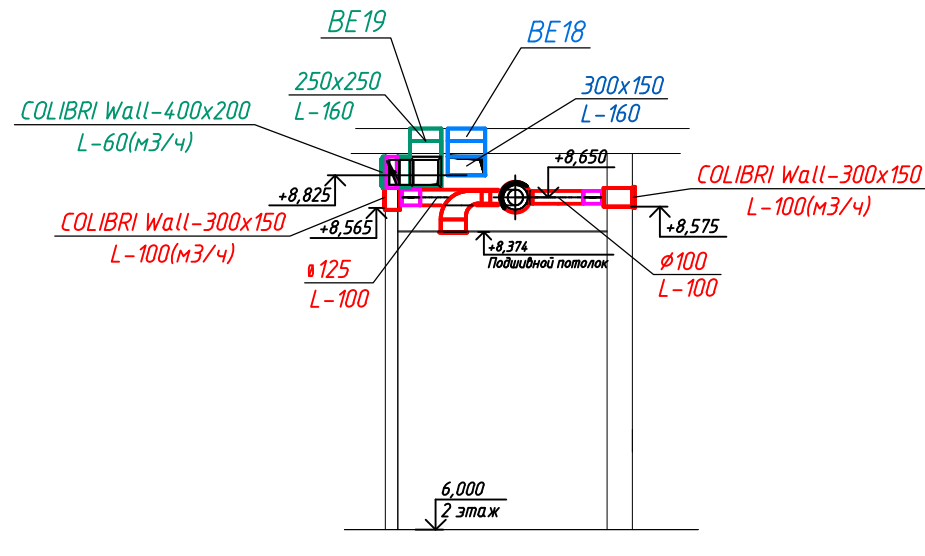
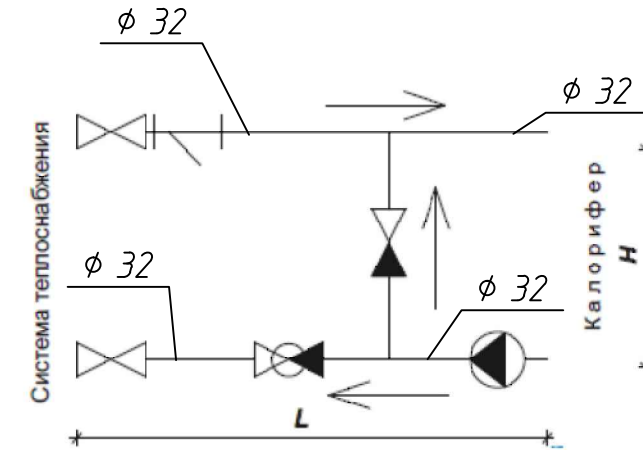


Схема узла регулирования с 2-ух ходовым клапаном

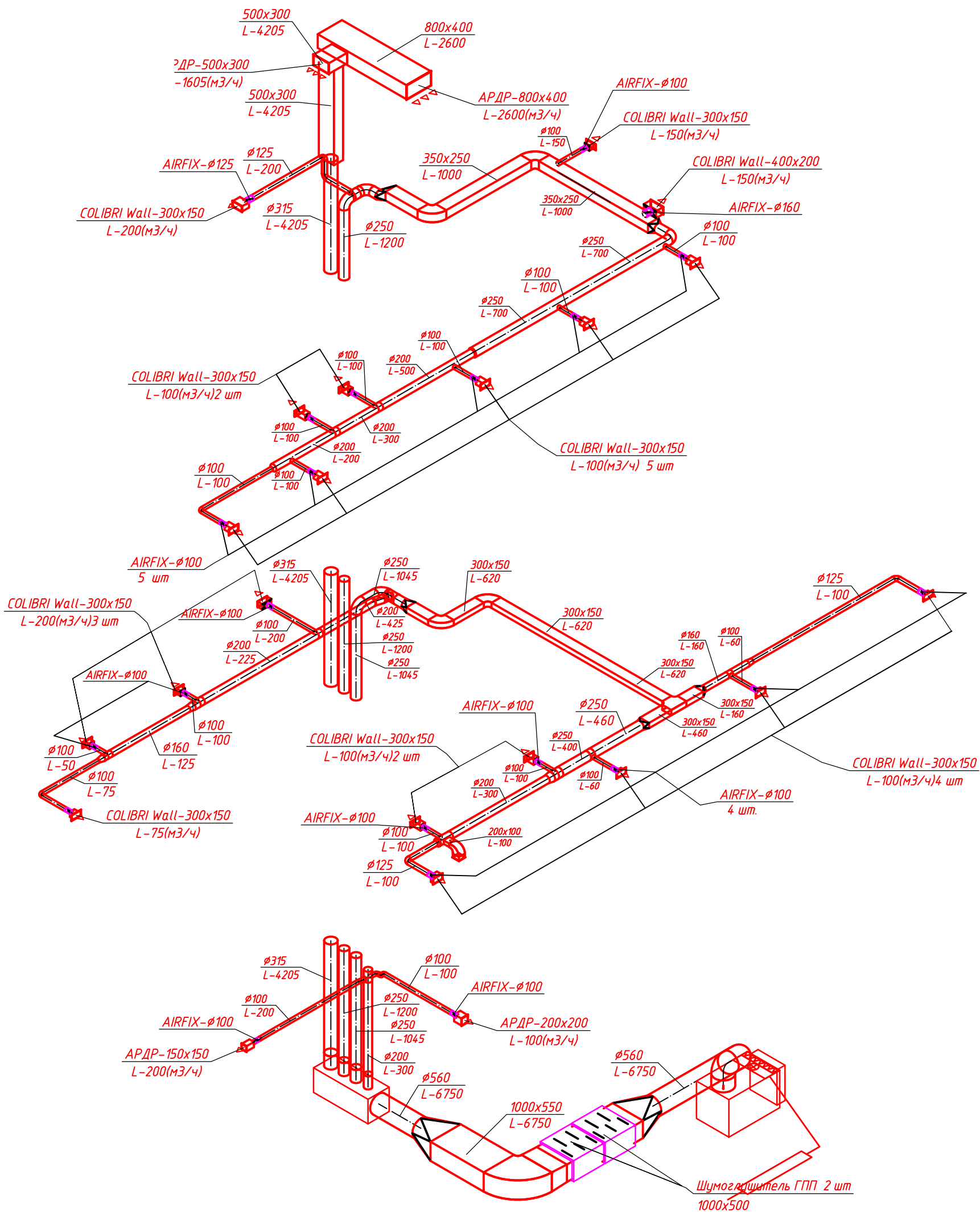


Согласовано

Взам. инв. №	
Подп. и дата	
Инв. № подл.	

Заказчик: Федеральное государственное бюджетное учреждение «Управление по эксплуатации жилого фонда» Управления делами Президента Российской Федерации 68/19-ОВ.					
Разработка проектной документации на капитальный ремонт системы вентиляции в здании по адресу: г. Москва, ул. Веерная, д. 30, к.1.					
Изм.	Кол. уч.	Лист	№ док.	Подп.	Дата
ГАП		Королев		<i>Королев</i>	
ГИП		Симонов		<i>Симонов</i>	
Разраб.		Николаев. А.В.		<i>Николаев</i>	
Проверил		Акимов.		<i>Акимов</i>	
Н. контроль		Акимов		<i>Акимов</i>	
Разрез 1-1, 2-2, 3-3 Схема узла теплоснабжения				Стадия	Лист
				Р	9
				Листов	13
				000 «Градостроительная проектная компания»	

Система П1

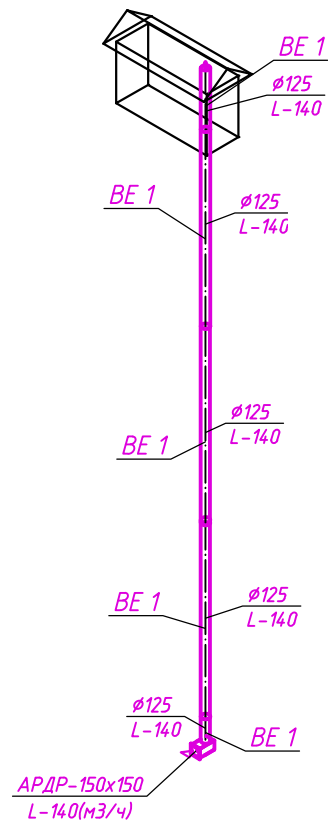


Согласовано

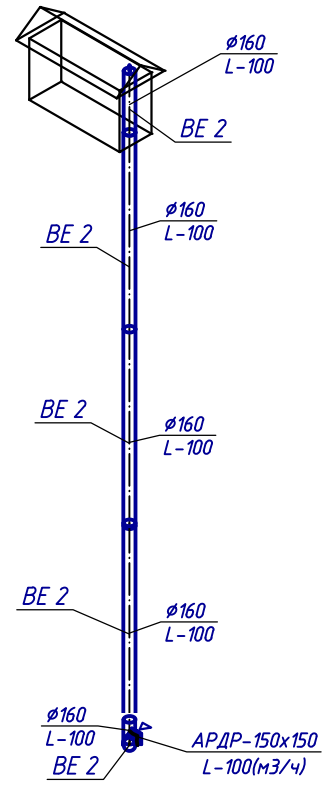
Инв. № подл.	Подп. и дата	Взам. инв. №

Заказчик: Федеральное государственное бюджетное учреждение «Управление по эксплуатации жилого фонда» Управления делами Президента Российской Федерации						68/19-0В.
Разработка проектной документации на капитальный ремонт системы вентиляции в здании по адресу: г. Москва, ул. Веерная, д. 30, к. 1.						
Изм.	Кол. уч.	Лист	№ док.	Подп.	Дата	
ГАП		Королев		<i>Королев</i>		Стадия
ГИП		Симонов		<i>Симонов</i>		Лист
Разраб.		Николаев. А.В.		<i>Николаев</i>		Листов
Проверил		Акимов.		<i>Акимов</i>		Р
Н. контроль		Акимов		<i>Акимов</i>		10
Изометрические схемы систем П1						13
						ООО «Градостроительная проектная компания»

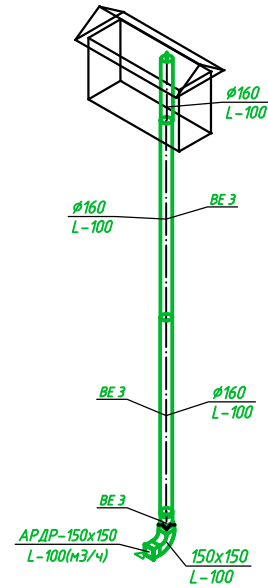
Система BE1



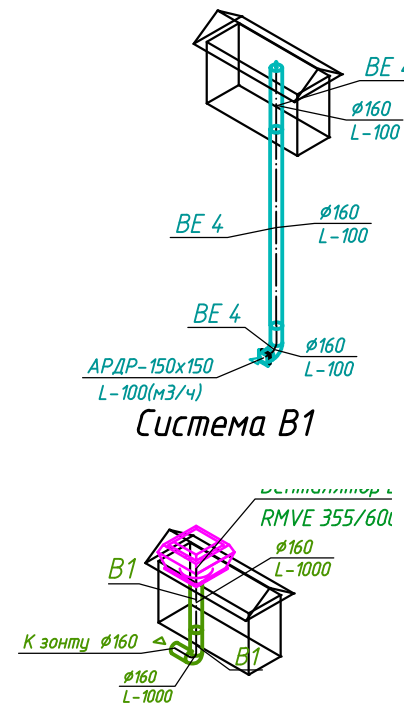
Система BE2



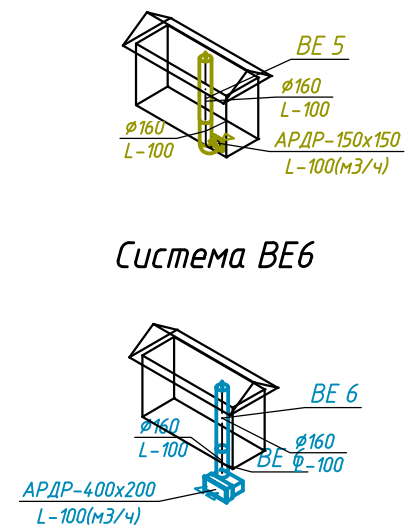
Система BE3



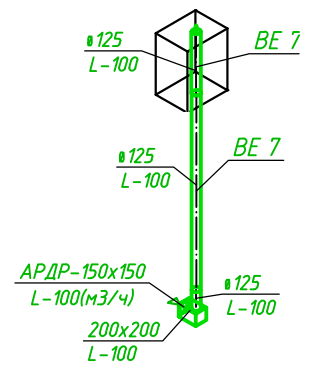
Система BE4



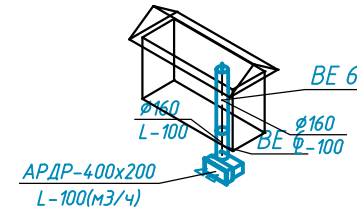
Система BE5



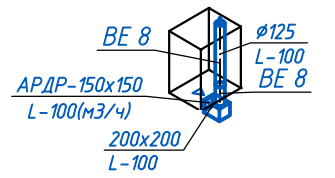
Система BE7



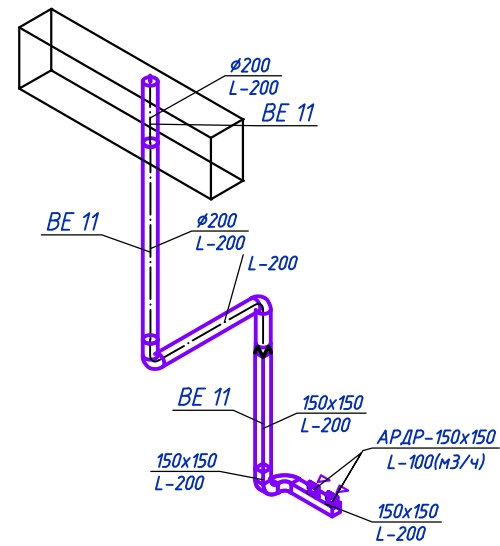
Система BE6



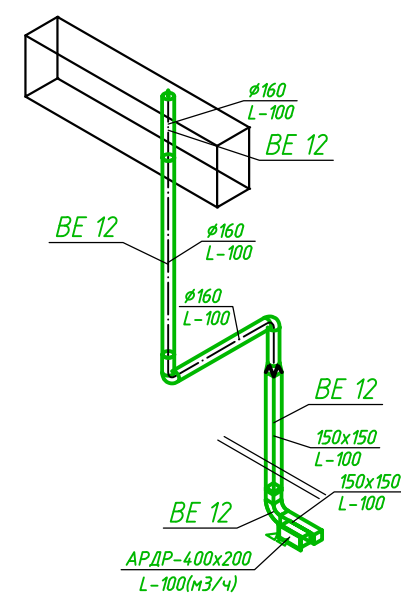
Система BE8



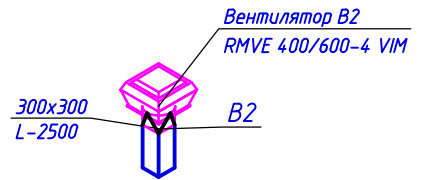
Система BE11



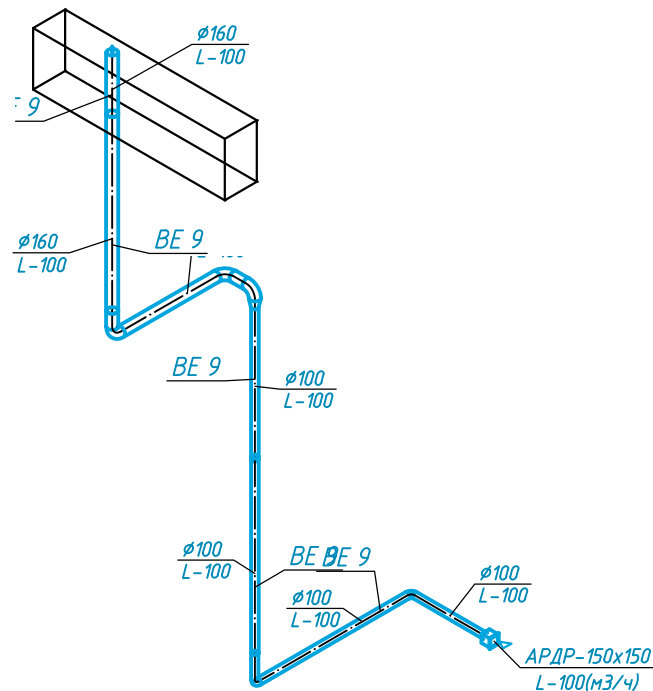
Система BE12



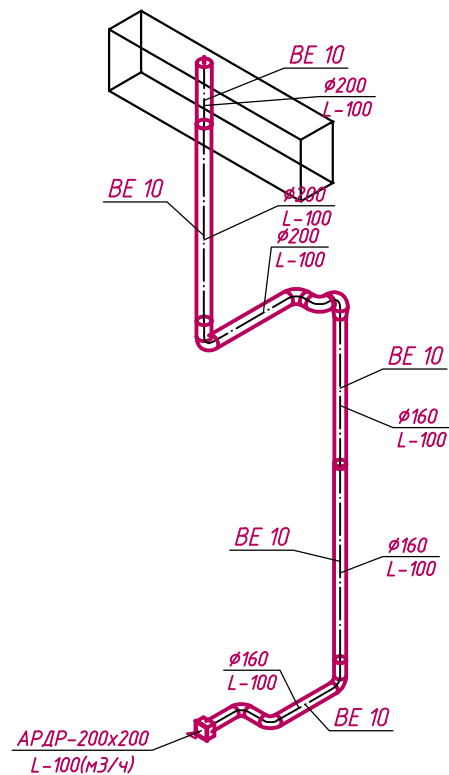
Система B2



Система BE9



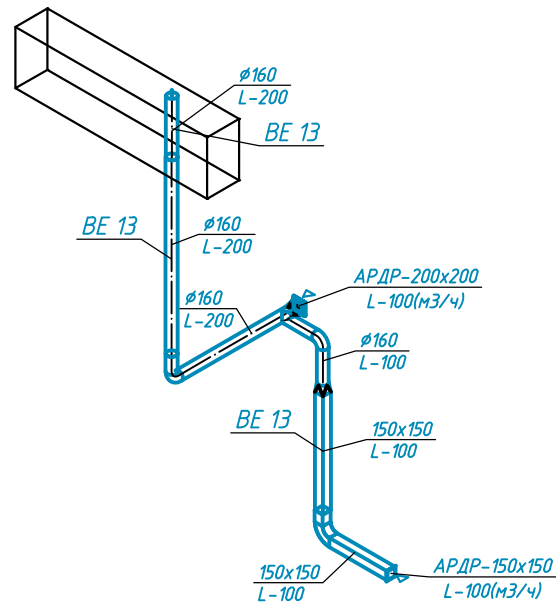
Система BE10



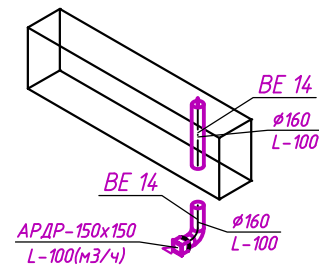
Согласовано				
Взам. инв. №				
Подп. и дата				
Инв. № подл.				

Заказчик: Федеральное государственное бюджетное учреждение «Управление по эксплуатации жилого фонда» Управления делами Президента Российской Федерации						68/19-ОВ.
Разработка проектной документации на капитальный ремонт системы вентиляции в здании по адресу: г. Москва, ул. Веерная, д. 30, к.1.						
Изм.	Кол. уч.	Лист	№ док.	Подп.	Дата	
ГАП		Королев		Королев		Стадия
ГИП		Симонов		Симонов		Р
Разраб.		Николаев. А.В.		Николаев. А.В.		Лист
Проверил		Акимов.		Акимов.		11
Н. контроль		Акимов		Акимов.		Листов
Изометрические схемы систем B1, B2, BE1÷ BE12						000 «Градостроительная проектная компания»

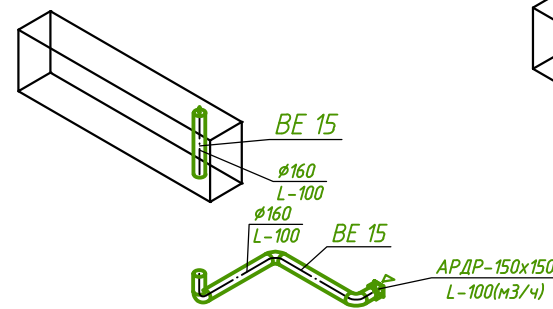
Система BE13



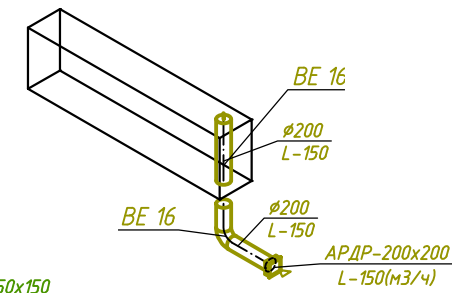
Система BE14



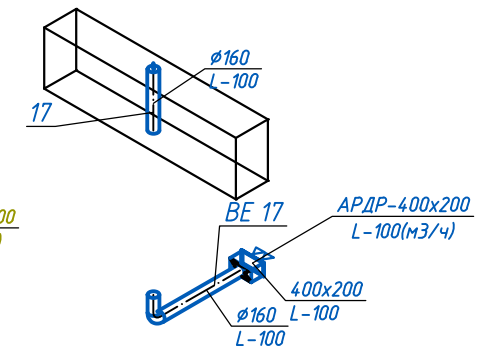
Система BE15



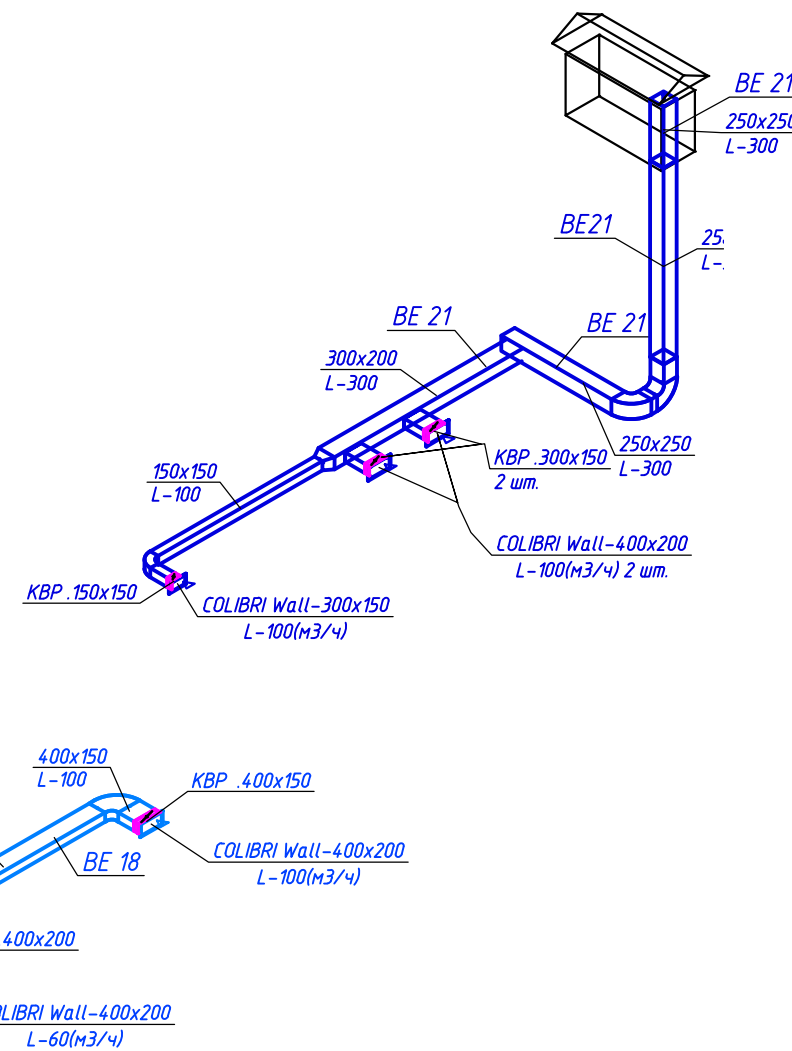
Система BE16



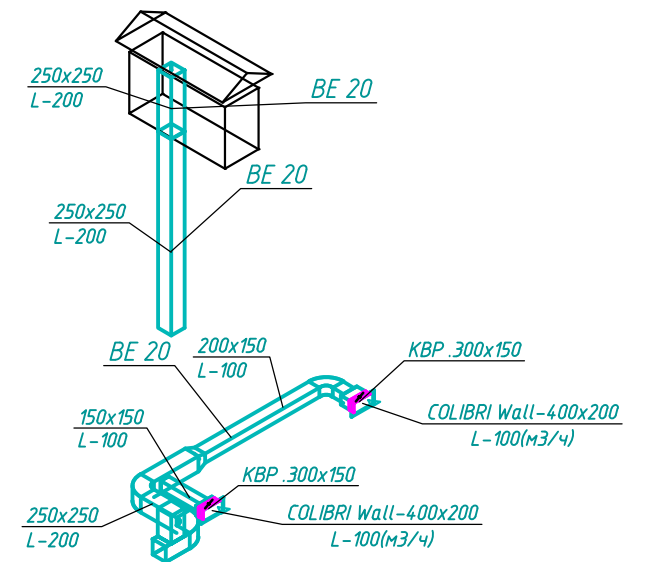
Система BE17



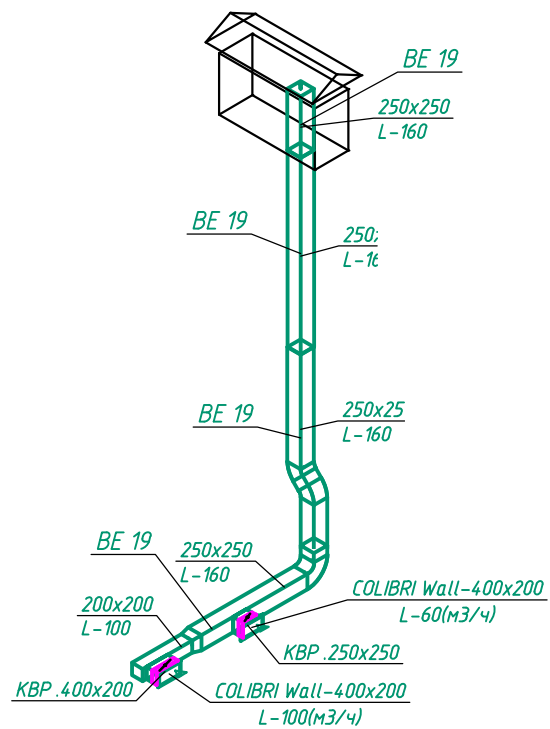
Система BE 21



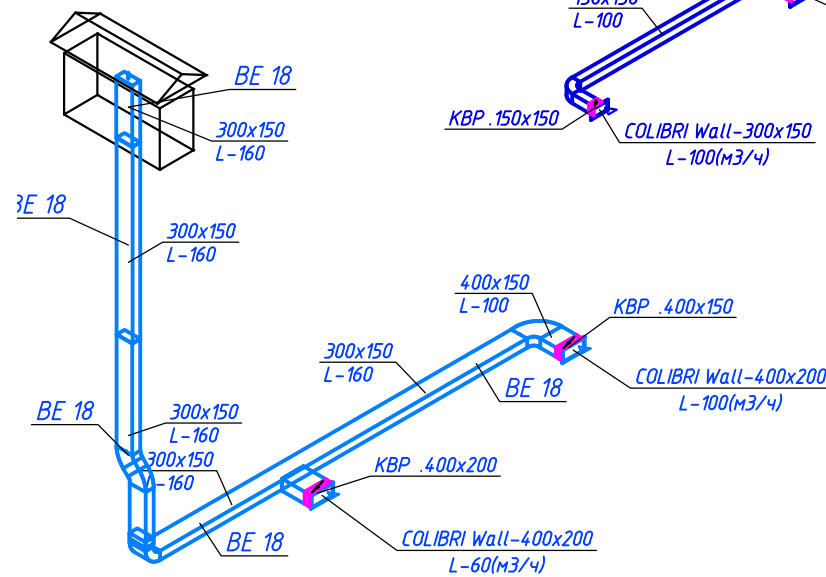
Система BE 20



Система BE 19



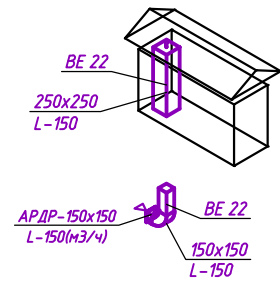
Система BE 18



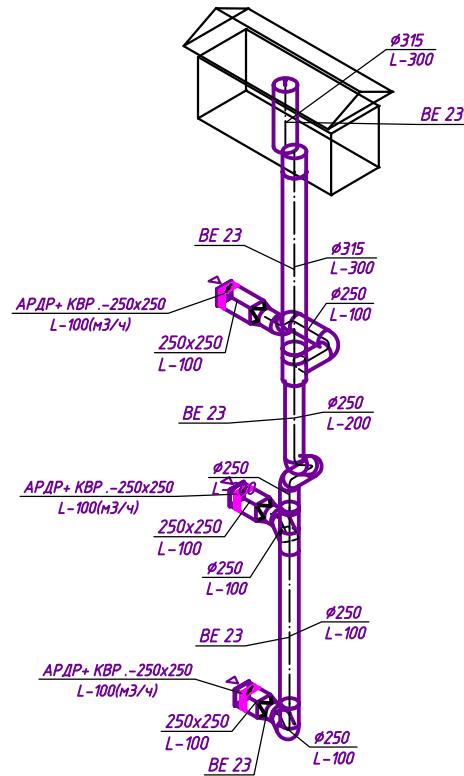
Согласовано			
Взам. инв. №			
Подп. и дата			
Инв. № подл.			

Заказчик: Федеральное государственное бюджетное учреждение «Управление по эксплуатации жилого фонда» Управления делами Президента Российской Федерации						68/19-0В.		
Разработка проектной документации на капитальный ремонт системы вентиляции в здании по адресу: г. Москва, ул. Веерная, д. 30, к.1.								
Изм.	Кол. уч.	Лист	№ док.	Подп.	Дата	Стадия	Лист	Листов
ГАП		Королев		Королев		Р	12	13
ГИП		Симонов		Симонов				
Разраб.		Николаев. А.В.		Николаев. А.В.				
Проверил		Акимов.		Акимов.				
Н. контроль		Акимов		Акимов				
Изометрические схемы систем BE13- BE21						ООО «Градостроительная проектная компания»		

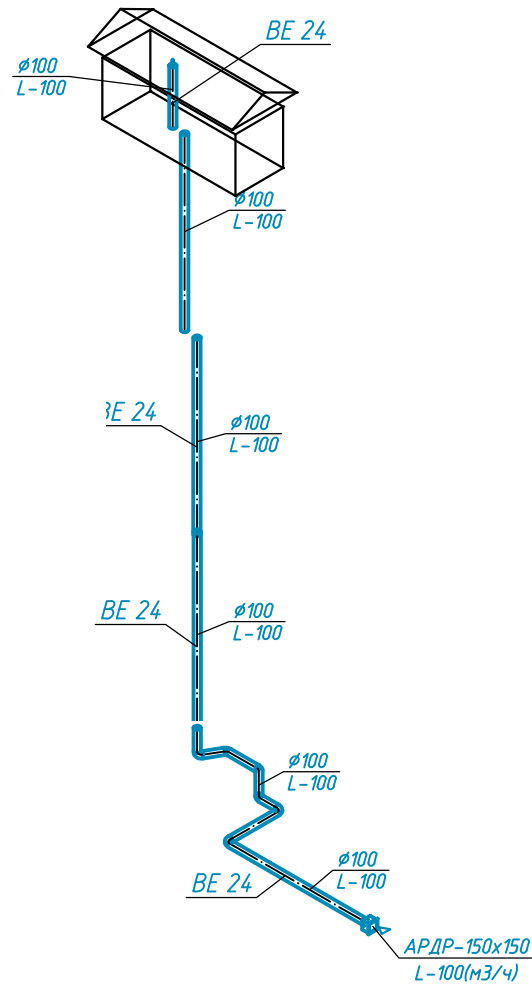
Система BE 22



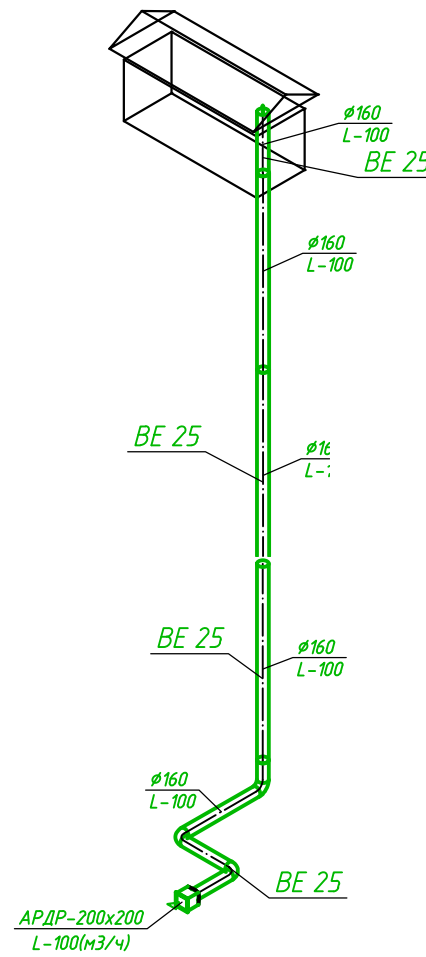
Система BE 23



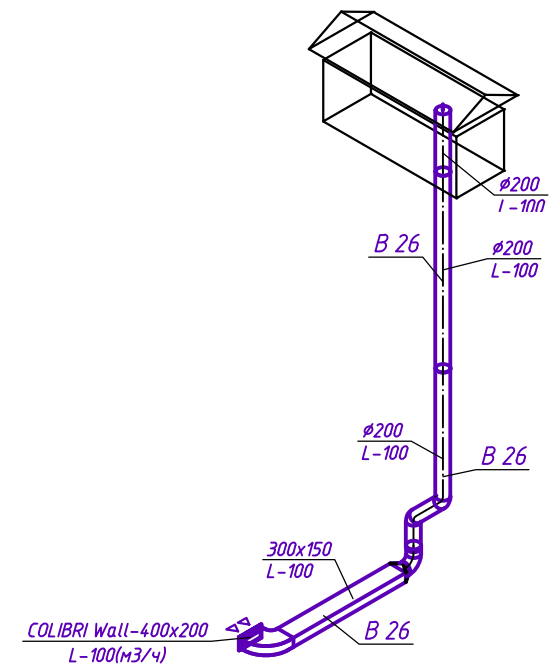
Система BE 24



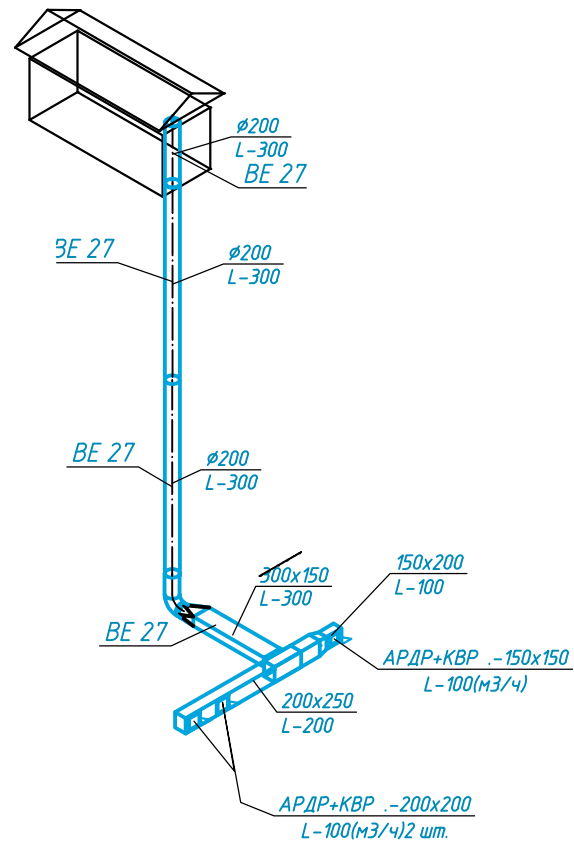
Система BE 25



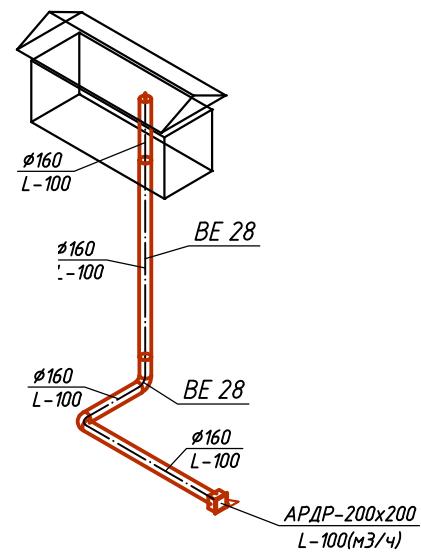
Система BE 26



Система BE 27



Система BE 28



Согласовано

Взам. инв. №	
Подп. и дата	
Инв. № подл.	

Заказчик: Федеральное государственное бюджетное учреждение «Управление по эксплуатации жилого фонда» Управления делами Президента Российской Федерации 68/19-ОВ.							
Разработка проектной документации на капитальный ремонт системы вентиляции в здании по адресу: г. Москва, ул. Веерная, д. 30, к.1.							
Изм.	Кол. уч.	Лист	№ док.	Подп.	Дата		
ГАП		Королев		<i>Королев</i>			
ГИП		Симонов		<i>Симонов</i>			
Разраб.		Николаев. А.В.		<i>Николаев</i>			
Проверил		Акимов.		<i>Акимов</i>			
Н. контроль		Акимов		<i>Акимов</i>			
Изометрические схемы систем BE22÷ BE28					Стадия	Лист	Листов
					P	13	13
					ООО «Градостроительная проектная компания»		