



Заказчик - ООО "Чарли Ком"

*КОМПЛЕКС ЗДАНИЙ НЕПРОИЗВОДСТВЕННОГО НАЗНАЧЕНИЯ
С ВНУТРИКВАРТАЛЬНЫМИ СЕТЯМИ ИНЖЕНЕРНО-ТЕХНИЧЕСКОГО
ОБЕСПЕЧЕНИЯ, РАСПОЛОЖЕННЫЙ НА ТЕРРИТОРИИ ЗЕМЕЛЬНОГО
УЧАСТКА С КАДАСТРОВЫМ НОМЕРОМ 77:17:0110505:8 ПО АДРЕСУ:
г. МОСКВА, ПОСЕЛЕНИЕ МОСКОВСКИЙ, В РАЙОНЕ Д. РУМЯНЦЕВО*

ЭТАП 3. ГОСТИНИЦА

РАБОЧАЯ ДОКУМЕНТАЦИЯ

Газопотребление

Газоснабжение внутреннее В4

469-2/2-ТМ

*2019
г. Подольск*

Заказчик - ООО "Чарли Ком"

*КОМПЛЕКС ЗДАНИЙ НЕПРОИЗВОДСТВЕННОГО НАЗНАЧЕНИЯ
С ВНУТРИКВАРТАЛЬНЫМИ СЕТЯМИ ИНЖЕНЕРНО-ТЕХНИЧЕСКОГО
ОБЕСПЕЧЕНИЯ, РАСПОЛОЖЕННЫЙ НА ТЕРРИТОРИИ ЗЕМЕЛЬНОГО
УЧАСТКА С КАДАСТРОВЫМ НОМЕРОМ 77:17:0110505:8 ПО АДРЕСУ:
г. МОСКВА, ПОСЕЛЕНИЕ МОСКОВСКИЙ, В РАЙОНЕ Д. РУМЯНЦЕВО*

ЭТАП 3. ГОСТИНИЦА

РАБОЧАЯ ДОКУМЕНТАЦИЯ

Газопотребление

Газоснабжение внутреннее В4

469-2/2-ТМ

Генеральный директор:



С.И. Манухин

2019

г. Подольск

Ведомость чертежей основного комплекта "ГСВ"

Таблица 1

Лист	Наименование	Примечание
1	Общие указания.	
2	АксонOMETрическая схема газопроводов.	
3	Спецификация оборудования и материалов (начало).	
4	Спецификация оборудования и материалов (окончание).	
5	Газопроводы котельной. План на отметке 0.000.	
6	Газопроводы котельной. Разрез 1-1.	
7	Газопроводы котельной. Разрез 2-2.	
8	Газопроводы котельной. Разрез 3-3.	
9	Газопроводы котельной. Общий вид.	

Ведомость ссылочных и прилагаемых документов

Таблица 2

Обозначение	Наименование	Примечание
	<u>Ссылочные документы</u>	
СП 62.13330.2011	"Газораспределительные системы" М.2011. (актуализированная редакция СНиП 42-01-2002)	
Приказ от 15 ноября 2013 г. N 542	"Правила безопасности сетей газораспределения и газопотребления" М.2013.	
СП 42-101-2003	"Общие положения по проектированию и строительству газораспределительных систем из металлических и полиэтиленовых труб" М.2003.	
СП 42-102-2004	"Проектирование и строительство газопроводов из металлических труб" М.2004.	
№ 870 от 29 октября 2010г.	"Технический регламент о безопасности систем газораспределения и газопотребления"	

Технические решения, принятые в проектной документации, соответствуют требованиям экологических, санитарно-технических, противопожарных и других норм, действующих на территории Российской Федерации и обеспечивают безопасную для жизни и здоровья людей эксплуатацию объекта при соблюдении предусмотренных рабочими чертежами мероприятий.

Главный инженер проекта



Носырев

Основные показатели по чертежам марки ГСВ

Таблица 3

Наименование помещения	Объем м3	Наименование агрегата	Кол.	Расход газа нм3/ч,тах	Расход газа общий нм3/ч,тах	Давление газа на вводе, кПа
Котельная	295,26	Напольные конденсационный котел MGK-2-800 ф. "Wolf" (710кВт)	3	77,33	12,96	2,00

Общие указания

Настоящий раздел проекта выполнен на основании технических условий и технического задания на проектирование.

Раздел газоснабжения котельной разработан в соответствии со следующими нормативными документами:

- СП 62.13330.2011 «Газораспределительные системы»;
- СП 42-101-2003 «Общие положения по проектированию и строительству газораспределительных систем из металлических и полиэтиленовых труб»;
- СП 89.13330.2012 «Котельные установки»;
- СП 62.13330.2012 «Отопление, вентиляция и кондиционирование»;
- СП 131.13330.2012 «Строительная климатология»;
- технического регламента о безопасности сетей газораспределения и газопотребления, утвержденного постановлением правительства РФ от 29.10.2010 №870;
- Федерального закона от 30 декабря 2009 г. N 384-ФЗ «Технический регламент о безопасности зданий и сооружений»;
- Федерального закона 123-ФЗ «Технический регламент о требованиях пожарной безопасности».

Основное топливо котельной - природный газ по ГОСТ 5542-87 с теплотой сгорания Q = 8000 ккал/нм3.

Давление газа на вводе в теплогенераторную 2,00 кПа.

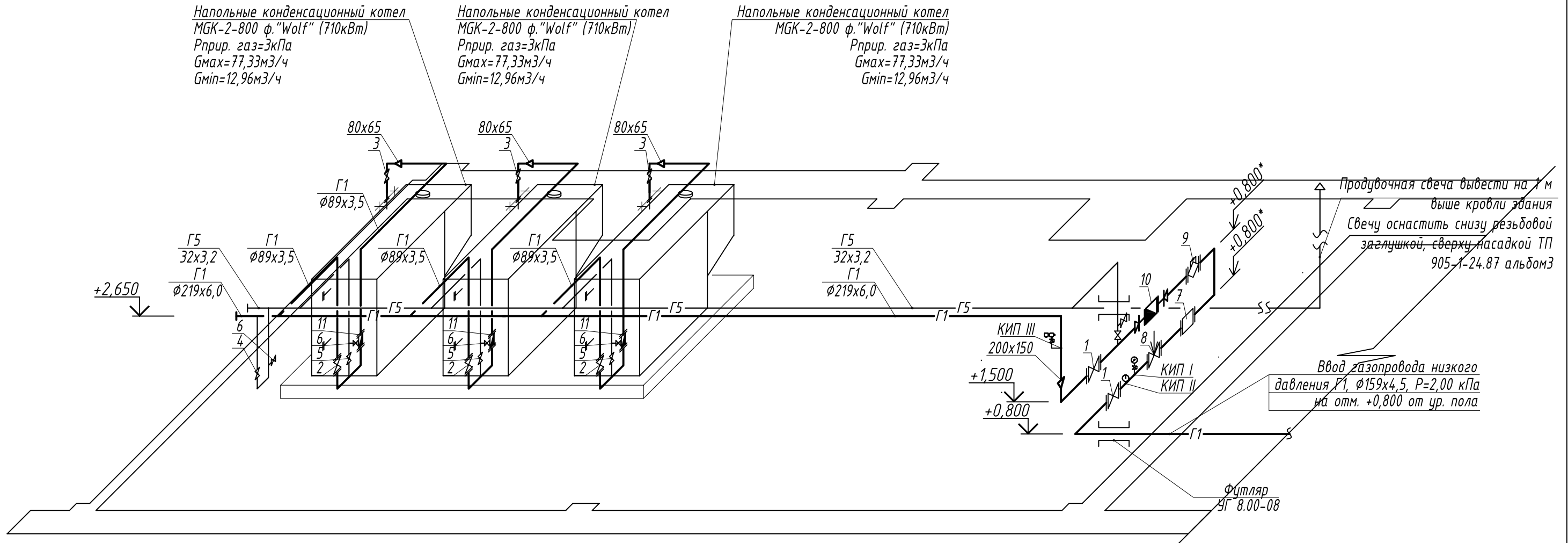
Проектом предусмотрена крышная котельная с водогрейными котлами МК-2-800 (Qном=710 кВт) -3шт, производства фирмы "Wolf". Котлы оборудованы всторенными горелками. В котельной предусматривается учет общего расхода газа ротационным счетчиком RABO G250.

Сварные соединения при разности толщин соединяемых элементов более 2мм производить со скосом кромок по ГОСТ 16037-80*.

Окраску газопроводов произвести по ГОСТ 14202-69 эмалью ПФ115 ГОСТ Р 5691-2000, ГОСТ 6465-76 два раза по грунтованной в два слоя поверхности - ГФ 021 ГОСТ 25129-82.

						Заказчик ООО "Чарли Ком" 469-2/2-ГСВ			
						ЭТАП 3. ГОСТИНИЦА			
						по адресу: г. Москва, поселение Московский, в районе д. Румянцево			
Изм.	Кол.уч.	Лист	N док	Подпись	Дата	КОРПУС "В4 Газоснабжение внутреннее.	Стадия	Лист	Листов
ГИП				Носырев	01.19		Р	1	9
Разработал				Кунаев	01.19				
Проверил				Вятчин	01.19	Общие указания.		Филиал "Мособлгаз" "Подольскмежрайгаз"	

АксонOMETрическая схема газопроводов.



Заказчик ООО "Чарли Ком" 469-2/2-ГСВ					
ЭТАП 3. ГОСТИНИЦА					
по адресу: г. Москва, поселение Московский, в районе д. Румянцево					
Изм.	Кол.уч.	Лист	N док	Подпись	Дата
ГИП		Носырев			01.19
Разработал		Кунаев			01.19
Проверил		Вятчин			01.19
КОРПУС "В4 Газоснабжение внутреннее.					Стадия
					Р
					Лист
					2
					Листов
АксонOMETрическая схема газопроводов.					Филиал "Мособлгаз" "Подольскмежрайгаз"

Спецификация оборудования и материалов

Поз.	Обозначение	Наименование	Кол.	Масса ед., кг	Примечание
10.3	"ЭЛЬСТЕР" - "Газэлектроника"	Электронный корректор объема газа с датчиками давления газа и температуры ЕК-270	1		
10.4	"ЭЛЬСТЕР" - "Газэлектроника"	Блок бесперебойного питания БПЭК-05	1		
10.5	"ЭЛЬСТЕР" - "Газэлектроника"	Преобразователь перепада давления, ВПИ 1,6кПа	1		
10.6	Поставка заказчика	Программный комплекс СОДЭК	1		
10.7	Поставка заказчика	Оптический адаптер КА/О	1		
10.8	Поставка заказчика	Персональный компьютер	1		
10.9	Поставка заказчика	Принтер	1		
		Счетчик поагрегатного учета газа :			
11	"ЭЛЬСТЕР" - "Газэлектроника"	Счетчик газа турбинный TRZ G100 (1:20) (Снизу-вверх) Ду80мм, Ру1,6МПа Диапазон 1:20. Предел измерений 8-160м ³ /ч	3		
12	ГОСТ 10704-91 В-10 ГОСТ 10705-80*	Труба стальная электросварная φ273х6,0, п.м	1		
13	то же	то же φ219х6,0, п.м	15		
14	то же	то же φ159х4,5, п.м	7		
15	то же	то же φ89х3,5, п.м	20		
16	то же	то же φ76х3,5, п.м	2		
17	то же	то же φ57х3,5, п.м	1		
18	ГОСТ 3262-75	Труба стальная водогазопроводная 32х3,2, п.м	20	3,84	
19	то же	то же 25х3,2, п.м	2	2,39	
20	то же	то же 20х2,8, п.м	15	1,66	
21	то же	то же 15х2,8, п.м	2	1,28	

Спецификация оборудования и материалов

Таблица 4

Поз.	Обозначение	Наименование	Кол.	Масса ед., кг	Примечание
1	"LD"	Кран шаровый стальной КШ.Ц.Ф GAS. 150.016 П/П Ду150	2	85	Ру1,6(16)
2	то же	КШ.Ц.Ф GAS. 80.016 П/П Ду80	3	13	Ру1,6(16)
3	"HEMEN"	Кран шаровый полнопроходной фланцевый для газа тип WK-2а Ду65	3	10	Ру1,6(16)
4	ОАО "Бологовский арматурный завод"	Кран шаровой 11Б27п Ду25,шт.	1	0,81	Ру1,6(16)
5	то же	то же 11Б27п Ду20,шт.	3	0,22	Ру1,6(16)
6	то же	то же 11Б27п Ду15,шт.	4	0,14	Ру1,6(16)
7	ООО "Армгаз-НТ" г. Москва	Клапан термозапорный фланцевый КТЗ 001-150, Ду150, шт.	1	20	Ру1,6(16)
8	"Термобрест" г. Москва	Клапан электромагнитный с датчиком положения Ду 150 ВН6Н-1П (справо-налево)	1	65	Ру0,1(1)
9	"Термобрест" г. Москва	Газовый фильтр ФН6-1М Ду 150 с датчиком перепада давления на фильтре (слева-направо)	1	100	Ру0,1(1)
10	"ЭЛЬСТЕР" - "Газэлектроника"	Измерительный комплекс коммерческого учета газа Ду100мм, Ру1,6 МПа; диапазон измерений 4..400 м ³ /ч(1:100) СГ-ЭК-Вз-Р-0,2-400/1,6 Ду 100 В комплекте:	1		
10.1	"ЭЛЬСТЕР" - "Газэлектроника"	Ротационный счетчик газа RABO G250 (1:100) (слева-направо) Ду100мм, Ру1,6МПа Диапазон 1:100. Предел измерений 4-400м ³ /ч	1		

Взам. инв. №
Подпись и дата
Инв. № подл.

Заказчик ООО "Чарли Ком" 469-2/2-ГСВ					
ЭТАП 3. ГОСТИНИЦА по адресу: г. Москва, поселение Московский, в районе д. Румянцево					
Изм.	Кол.уч.	Лист	№ док	Подпись	Дата
ГИП				Носырев	01.19
Разработал				Кунаев	01.19
Проверил				Вятчин	01.19
КОРПУС "В4 Газоснабжение внутреннее.				Стадия	Лист
Спецификация оборудования и материалов.				Р	3
				Филиал "Мособлгаз" "Подольскмежрайгаз"	

Спецификация оборудования и материалов

Таблица 4

Поз.	Обозначение	Наименование	Кол.	Масса ед., кг	Примечание
		<u>Фитинги резьбовые</u>			
40	ГОСТ 3262-75	Сгон Ду25	1	0,134	
41	то же	то же Ду20	5	0,134	
42	ГОСТ 3262-75	Резьба Ду65	3		
43	то же	то же Ду25	1		
44	то же	то же Ду20	12		
45	то же	то же Ду15	5		
46	ГОСТ 3262-75	Муфта Ду65	3		
47	то же	то же Ду25	1		
48	то же	то же Ду20	5		
49	ГОСТ 15180-86	Паронитовая прокладка, δ=4мм Ду 150	10		
		Ду 100	2		
50	ГОСТ 15180-86	Паронитовая прокладка, δ=2мм Ду 80	12		
51	то же	то же Ду 65	6		
52	ГОСТ 8292-85*	Краска масляная за 2 раза, Литр	25		
53	УГ 8.00-08	Футляр через стену, Ду150, шт	1		
54	УГ 8.00-02	Футляр через стену, Ду32, шт	1		
55	Серия 5.905	Болты М20х80 с гайками и шайбами	48		
56	Серия 5.905	Болты М16х70 с гайками и шайбами	72		
57	Серия 5.905	Болты М16х65 гайками и шайбами	48		

Спецификация оборудования и материалов

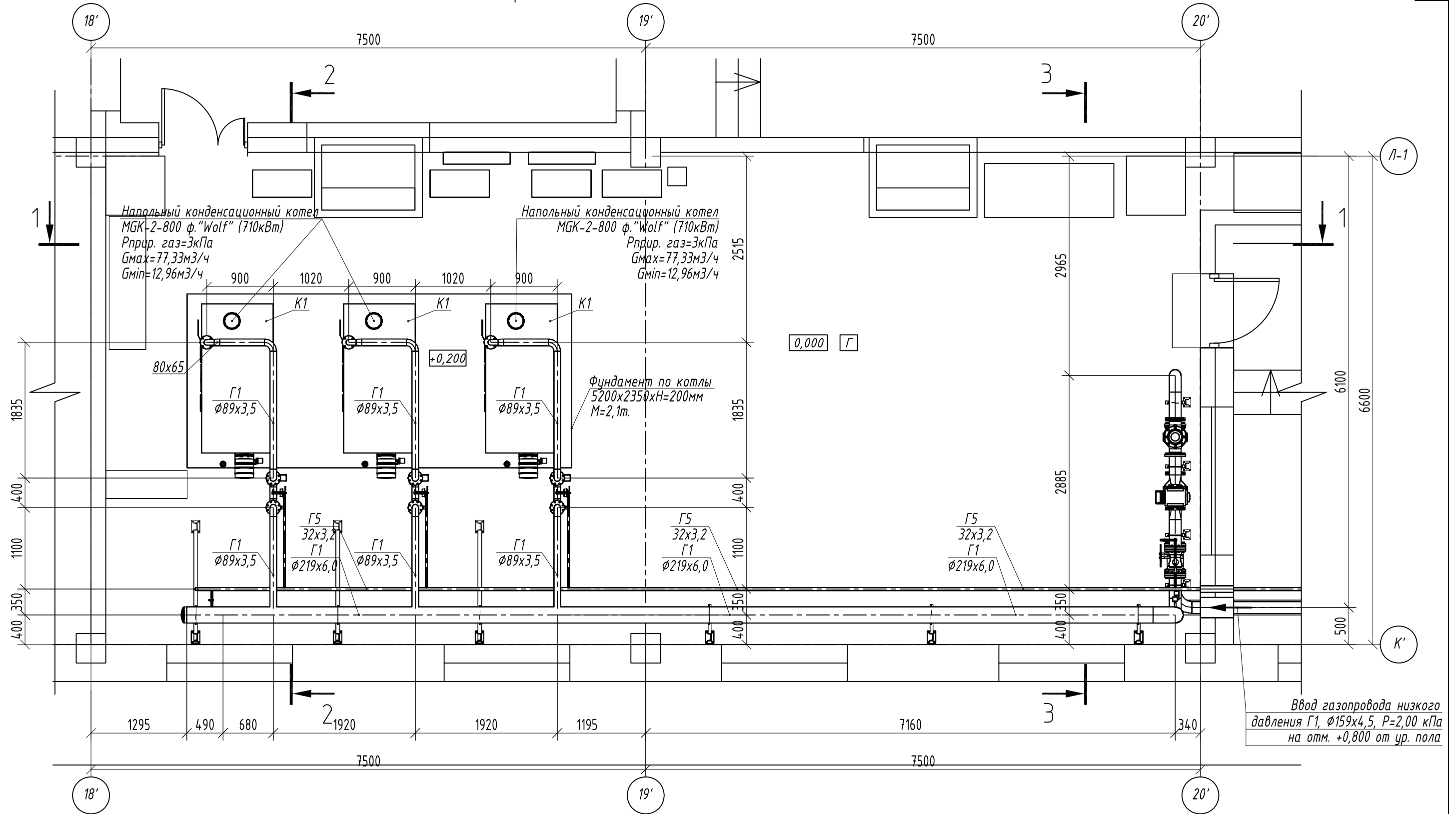
Таблица 4

Поз.	Обозначение	Наименование	Кол.	Масса ед., кг	Примечание
22	ГОСТ 17375-2001	Отвод 90° 219х6,0, шт.	1		
23	то же	то же 159х4,5, шт.	4		
24	то же	то же 89х3,5, шт.	15		
25	то же	то же 76х3,5, шт.	3		
26	то же	то же 42,2х2,6, шт.	3		
27	то же	то же 33,7х2,6, шт.	2		
28	то же	то же 26,9х2,0, шт.	14		
29	то же	то же 21,3х2,0, шт.	3		
30	ГОСТ 12821-80	Фланец воротниковый 1-100-16, шт.	2		
31	ГОСТ 12820-80	Фланец плоский 1-150-16, шт.	6		
31	ГОСТ 12820-80	Фланец плоский 1-150-6, шт.	4		
33	ГОСТ 12820-80	Фланец плоский 1-80-16, шт.	12		
34	ГОСТ 12820-80	Фланец плоский 1-65-16, шт.	6		
35	ГОСТ 12820-80	Заглушка 219х6,0	1	2,58	
36	то же	Заглушка 1-42,4х2,0	1	1,33	
37	ГОСТ 17378-2001	Переход К-219х6,0-159х4,5 шт.	1	0,3	250х200
38	ГОСТ 17378-2001	Переход К-159х4,5-108х4,0 шт.	2	0,3	200х150
39	ГОСТ 17378-2001	Переход К-89х3,5-76х3,5 шт.	3	0,3	80х65

Взам. инв. №
Подпись и дата
Инв. № подл.

Заказчик ООО "Чарли Ком" 469-2/2-ГСВ					
ЭТАП 2. ОФИСНЫЙ КОМПЛЕКС С АВТОСТОЯНКОЙ по адресу: г. Москва, поселение Московский, в районе д. Румянцево					
Изм.	Кол.уч.	Лист	№ док.	Подпись	Дата
ГИП				Носырев	01.19
Разработал				Кунаев	01.19
Проверил				Вятчин	01.19
				КОРПУС "В1 и галерея В3"	Стадия
				Газоснабжение внутреннее.	Лист
				Крышная котельная В1	Листов
				Р	4
				Спецификация оборудования и материалов (окончание).	Филиал "Мособлгаз" "Подольскмежрайгаз"

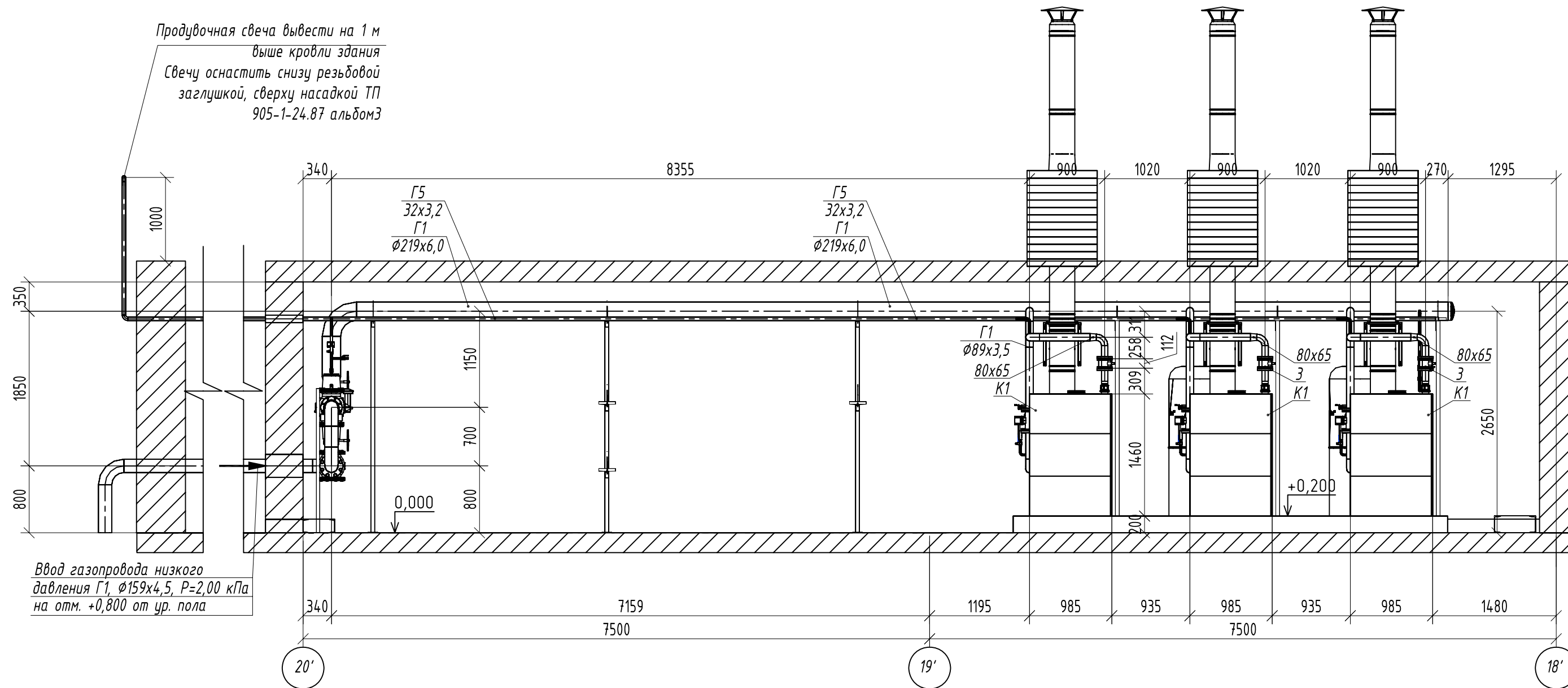
Газопроводы котельной. План на отметке 0.000.



Инв. № подл. Подпись и дата. Взам. инв. №

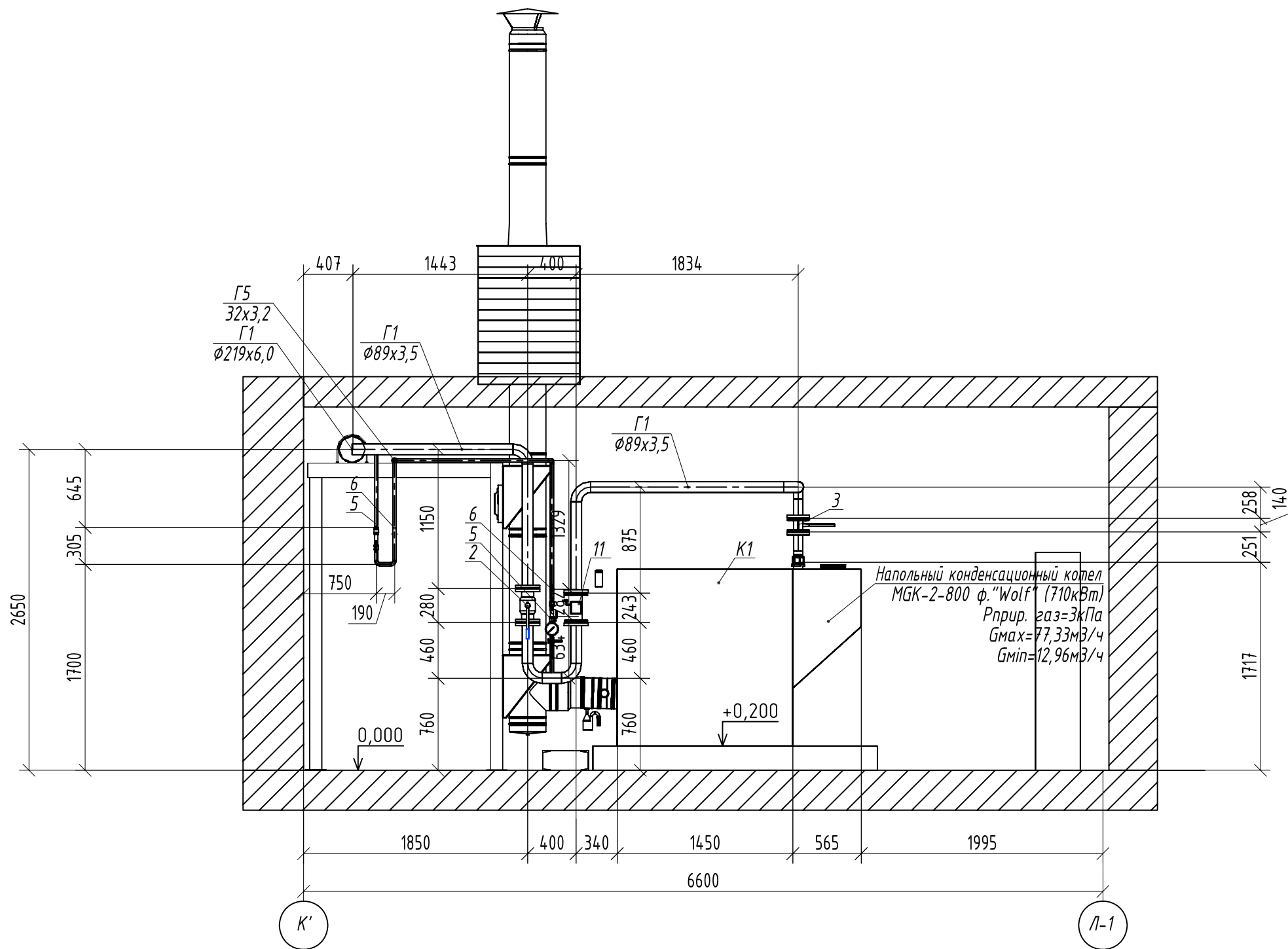
Изм.	Кол.уч.	Лист	№ док.	Подпись	Дата
ГИП		Носырев			01.19
Разработал		Кунаев			01.19
Проверил		Вятчин			01.19

Заказчик ООО "Чарли Ком" 469-2/2-ГСВ		
ЭТАП 3. ГОСТИНИЦА		
по адресу: г. Москва, поселение Московский, в районе д. Румянцево		
КОРПУС "В4"	Стадия	Лист
Газоснабжение внутреннее.	P	5
Газопроводы котельной. План на отметке 0.000.	Филиал "Мособлгаз" "Подольскмежрайгаз"	



Инв. № подл. Подпись и дата. Взам. инв. №

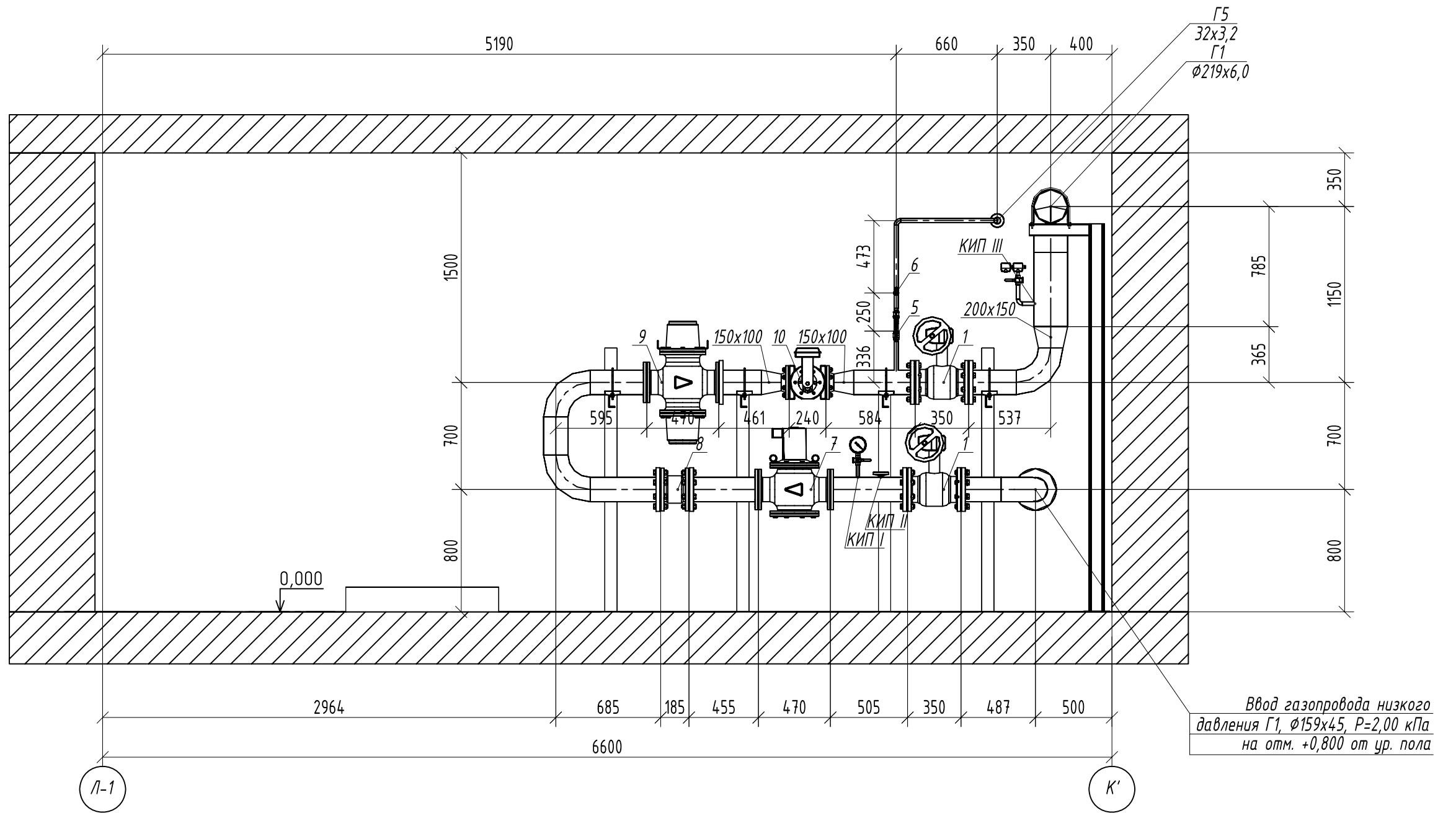
Заказчик ООО "Чарли Ком" 469-2/2-ГСВ				
ЭТАП 3. ГОСТИНИЦА				
по адресу: г. Москва, поселение Московский, в районе д. Румянцево				
Изм.	Кол.уч.	Лист	№ док.	Подпись
ГИП		Носырев		01.19
Разработал		Кунаев		01.19
Проверил		Вятчин		01.19
КОРПУС "В4 Газоснабжение внутреннее.				Стадия
Газопроводы котельной. Разрез 1-1				Лист
				Листов
				Р 6
				Филиал "Мособлгаз" "Подольскмежрайгаз"



Инв. № подл. Подпись и дата. Взам. инв. №

Изм.	Кол.уч.	Лист	№ док.	Подпись	Дата
ГИП		Носырев		<i>[Signature]</i>	01.19
Разработал		Кунаев		<i>[Signature]</i>	01.19
Проверил		Вятчин		<i>[Signature]</i>	01.19

Заказчик ООО "Чарли Ком" 469-2/2-ГСВ		
ЭТАП 3. ГОСТИНИЦА по адресу: г. Москва, поселение Московский, в районе д. Румянцево		
КОРПУС "В4 Газоснабжение внутреннее.	Стадия Р	Листов 7
Газопроводы котельной. Разрез 2-2	Филиал "Мособлгаз" "Подольскмежрайгаз"	



Инв. № подл. Подпись и дата. Взам. инв. №

Заказчик ООО "Чарли Ком" 469-2/2-ГСВ				
ЭТАП 3. ГОСТИНИЦА				
по адресу: г. Москва, поселение Московский, в районе д. Румянцево				
Изм.	Кол.уч.	Лист	№ док.	Подпись
ГИП		Носырев		01.19
Разработал		Кунаев		01.19
Проверил		Вятчин		01.19
КОРПУС "В4"			Стадия	Лист
Газоснабжение внутреннее.			P	8
Газопроводы котельной.			Филиал "Мособлгаз"	
Разрез 3-3.			"Подольскмежрайгаз"	

Газопроводы котельной. Общий вид.

Продувочная свеча вывести на 1 м выше кровли здания
Свечу оснастить снизу резьбовой заглушкой, сверху насадкой ТП 905-1-24.87 альбомЗ

Напольный конденсационный котел
MGK-2-800 ф."Wolf" (710кВт)
Pприс. газ=3кПа
Gmax=77,33м3/ч
Gmin=12,96м3/ч

Напольный конденсационный котел
MGK-2-800 ф."Wolf" (710кВт)
Pприс. газ=3кПа
Gmax=77,33м3/ч
Gmin=12,96м3/ч

Напольный конденсационный котел
MGK-2-800 ф."Wolf" (710кВт)
Pприс. газ=3кПа
Gmax=77,33м3/ч
Gmin=12,96м3/ч

Ввод газопровода низкого давления Г1, $\phi 219 \times 6,0$, P=2,00 кПа на отм. +0,800 от ур. пола

Инв. N° подл.
Подпись и дата
Взам. инв. N°

					Заказчик ООО "Чарли Ком" 469-2/2-ГСВ				
					ЭТАП 3. ГОСТИНИЦА				
					по адресу: г. Москва, поселение Московский, в районе д. Румянцево				
Изм.	Кол.уч.	Лист	N док	Подпись	Дата	КОРПУС "В4	Стадия	Лист	Листов
ГИП		Носырев			01.19	Газоснабжение внутреннее.	P	9	
Разработал		Кунаев			01.19				
Проверил		Вятчин			01.19				
Газопроводы котельной. Общий вид.							Филиал "Мособлгаз" "Подольскмежрайгаз"		

Позиция	Наименование и техническая характеристика	Тип, марка, обозначение документа, опросного листа	Код оборудования, изделия, материала	Завод-изготовитель	Единица измерения	Количество	Масса единицы, кг	Примечания
1	2	3	4	5	6	7	8	9
<u>Оборудование</u>								
1	Кран шаровый стальной Ду150	КШ.Ц.Ф GAS. 150.016 П/П		"LD"	шт	2		
2	то же Ду80	КШ.Ц.Ф GAS. 80.016 П/П		то же	шт	3		
3	Кран шаровый полнопроходной фланцевый для газа Ду65	тип WK-2а		"HEMEN"	шт	3		
4	Кран шаровой газовый Ду25,шт.	11Б27п		ОАО "Бологовский арматурный завод"	шт	1		
5	то же Ду20	то же		то же	шт	3		
6	то же Ду15	то же		то же	шт	4		
7	Клапан термозапорный фланцевый Ду150	КТЗ 001-150,		ООО "Армгаз-НТ" г. Москва	шт	1		
8	Клапан электромагнитный с датчиком положения (справа-налево) Ду 150	ВН6Н-1П		"Термобрест" г. Москва	шт	1		
9	Газовый фильтр с индикатором загрязненности фильтроэлемента на фильтре (слева-направо) Ду 150	ФН6-1М		"Термобрест" г. Москва	шт	1		
10	Измерительный комплекс коммерческого учета газа Ду100мм, Ру1,6 МПа; диапазон измерений 4..400 м ³ /ч(1:100)	СГ-ЭК-Вз-Р-0,2-400/1,6		"ЭЛЬСТЕР" - "Газэлектроника"	к.т	1		
	В комплекте:							
10.1	Ротационный счетчик газа (слева-направо) Ду100мм, Ру1,6МПа Диапазон 1:100. Предел измерений 4-400м ³ /ч	РАВО G400 (1:100)		"ЭЛЬСТЕР" - "Газэлектроника"	шт	1		
10.3	Электронный корректор объема газа с датчиками давления газа и температуры	ЕК-270		то же	шт	1		
10.4	Блок бесперебойного питания	БПЭК-05		то же	шт	1		
10.5	Преобразователь перепада давления, ВПИ 1,6кПа			то же	шт	1		
10.6	Программный комплекс СОДЭК			Поставка заказчика	шт	1		
10.7	Оптический адаптер КА/О			Поставка заказчика	шт	1		
10.8	Персональный компьютер			Поставка заказчика	шт	1		
10.9	Принтер			Поставка заказчика	шт	1		

Согласовано

Инв.№ подл. Подп. и дата. Взам. инв.№

						Заказчик ООО "Чарли Ком" 469-2/2-ГСВ.С		
						ЭТАП 3. ГОСТИНИЦА		
						по адресу: г. Москва, поселение Московский, в районе д. Румянцево		
Изм.	Кол.уч.	Лист	№ док	Подпись	Дата	КОРПУС "В4"		Стадия
ГИП		Носырев			01.19	Газоснабжение внутреннее.		Р
Разработал		Кунаев			01.19			1
Проверил		Вятчин			01.19			
						Спецификация оборудования изделий и материалов.		Филиал "Мособлгаз" "Подольскмежрайгаз"

Позиция	Наименование и техническая характеристика	Тип, марка, обозначение документа, опросного листа	Код оборудования, изделия, материала	Завод-изготовитель	Единица измерения	Количество	Масса единицы, кг	Примечания
1	2	3	4	5	6	7	8	9
11	Счетчик газа турбинный (Снизу-вверх) Ду80мм, Ру1,6МПа Диапазон 1:20. Предел измерений 8-160м ³ /ч	TRZ G100 (1:20)		"ЭЛЬСТЕР" - "Газэлектроника"	шт	3		
12	Труба стальная электросварная, Ф273х6,0мм	ГОСТ 10704-91			п.м.	1	39,51	Ст. 20
13	то же, Ф219х6,0мм	то же			п.м.	15	17,15	Ст. 20
14	то же, Ф159х4,5мм	то же			п.м.	7	17,15	Ст. 20
15	то же, Ф89х3,5мм	то же			п.м.	20	7,38	Ст. 20
16	то же, Ф76х3,5мм	то же			п.м.	2	7,38	Ст. 20
17	то же, Ф57х3,5мм	то же			п.м.	1	4,62	Ст. 20
18	Труба стальная водогазопроводная, 32х3,2мм	ГОСТ 3262-75*			п.м.	20	3,84	Ст. 20
19	то же, 25х3,2мм	то же			п.м.	2	2,39	Ст. 20
20	то же, 20х2,8мм	то же			п.м.	15	1,66	Ст. 20
21	то же, 15х2,8мм	то же			п.м.	2	1,28	Ст. 20
22	Отвод, 90-219х6,0	ГОСТ 17375-2001			шт	1	15	
23	то же, 90-159х4,5	то же			шт	4	15	Ст. 20
24	то же, 90-89х3,5	то же			шт	15	1,40	Ст. 20
25	то же, 90-76х3,5	то же			шт	3	0,60	Ст. 20
26	то же, 90-42,2х2,6	то же			шт	3	0,26	Ст. 20
27	то же, 90-33,7х2,6	то же			шт	2	0,26	Ст. 20
28	то же, 90-1-26,9х2,3	то же			шт	14	0,26	Ст. 20
28	то же, 90-1-21,3х2,0	то же			шт	3	0,26	Ст. 20
30	Фланец воротниковый приварной, 1-100-16	ГОСТ 12821-80*			шт	2		Ст. 20
31	Фланец стальной плоский приварной, 1-150-16	ГОСТ 12820-80*			шт.	6		Ст. 20
31	то же, 1-150-6	то же			шт.	4		Ст. 20
33	то же, 1-80-16	то же			шт	12		Ст. 20
34	то же, 1-65-16	то же			шт	6		Ст. 20

Согласовано

Инв.№ подл. Подп. и дата. Взам. инв.№

Позиция	Наименование и техническая характеристика	Тип, марка, обозначение документа, опросного листа	Код оборудования, изделия, материала	Завод-изготовитель	Единица измерения	Количество	Масса единицы, кг	Примечания
1	2	3	4	5	6	7	8	9
35	Заглушка эллиптическая, 219х6,0	ГОСТ 17379-2001			шт	1		
36	то же, 1-42,4х2,0	то же			шт	1		
37	Переход К-219х6,0-159х4,5	ГОСТ 17378-2001			шт	1		Ст. 20
38	то же, К-159х4,5-108х4,0	то же			шт	2		Ст. 20
39	то же, К-89х3,5-76х3,5	то же			шт	3		Ст. 20
40	Сгон, Ду 25	ГОСТ 3262-75			шт	1		
41	то же, Ду 20	то же			шт	5		
42	Резьба, Ду 65	ГОСТ 3262-75			шт	3		
43	то же, Ду 25	то же			шт	1		
44	то же, Ду 20	то же			шт	12		
48	то же, Ду 15	то же			шт	5		
46	Муфта, Ду 65	ГОСТ 3262-75			шт	3		
47	то же, Ду 25	то же			шт	1		
48	то же, Ду 20	то же			шт	5		
49	Паронитовая прокладка, δ=4мм, Ду150	ГОСТ 15180-86			шт.	10		
50	то же, δ=4мм, Ду 100	то же			шт.	2		
51	то же, δ=2мм, Ду 80	то же			шт.	12		
51	то же, δ=2мм, Ду 65	то же			шт.	6		
52	Краска масляная за 2 раза,	ГОСТ 8292-85*			л	35		
53	Футляр через стену, Ду150,шт	УГ 8.00-08			шт.	1		
54	Футляр через стену, Ду32,шт	УГ 8.00-02			шт.	1		
55	Болты М20х80 с гайками и шайбами				шт.	48		
56	Болты М16х70 с гайками и шайбами				шт.	72		
57	Болты М16х65 гайками и шайбами				шт.	48		

Согласовано

Инв.№ подл. Подп. и дата. Взам. инв.№