

Схема системы отопления CO2

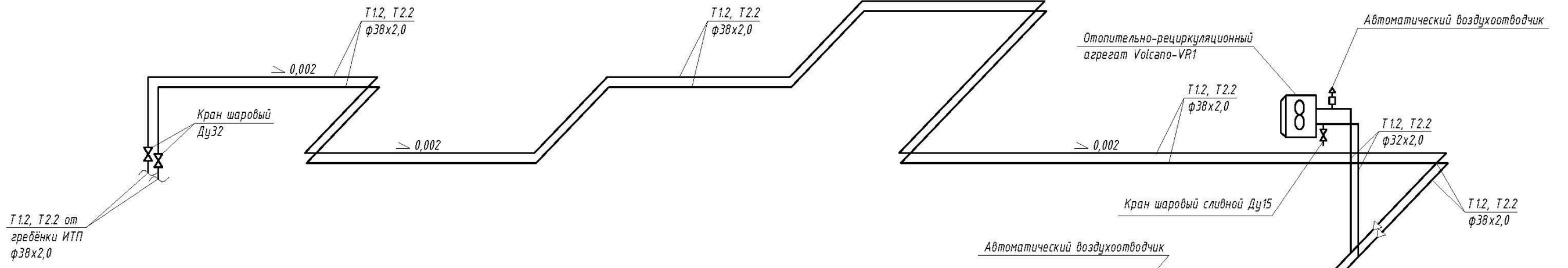
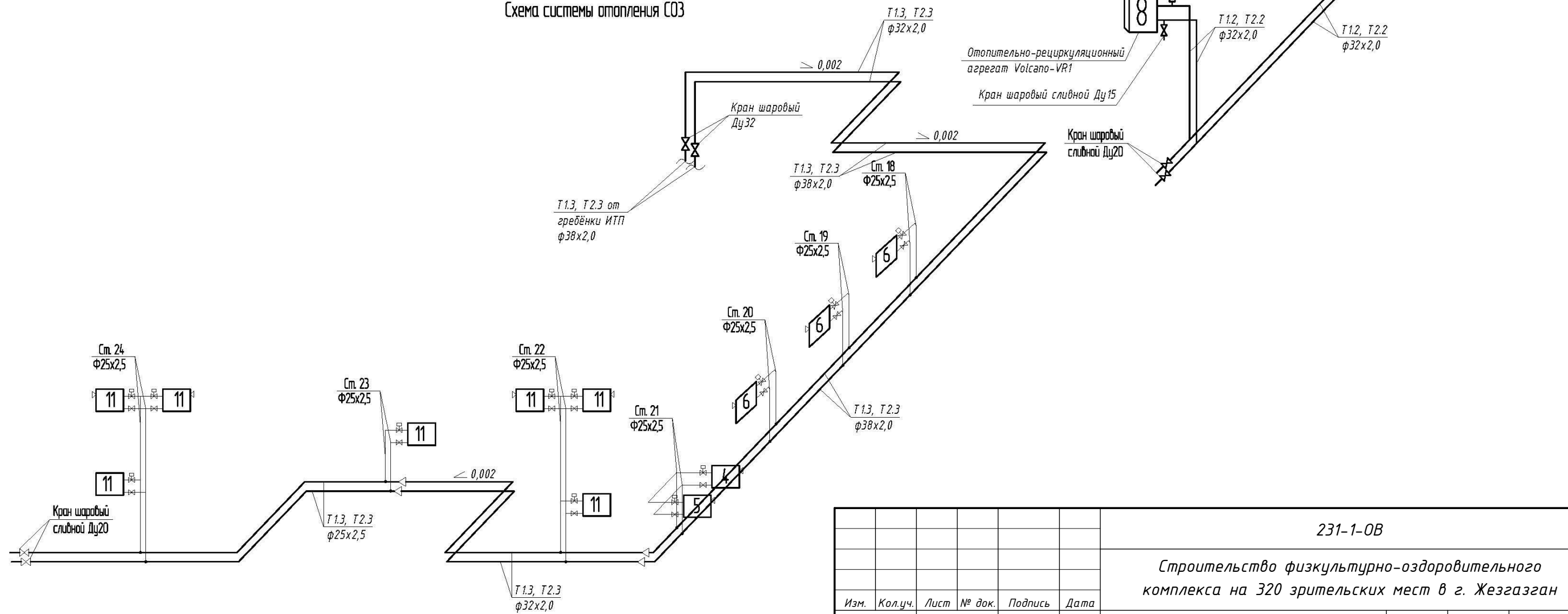


Схема системы отопления CO3



|             |                |      |        |         |      |  |      |        |
|-------------|----------------|------|--------|---------|------|--|------|--------|
|             |                |      |        |         |      | 231-1-0B   |      |        |
|             |                |      |        |         |      | Строительство физкультурно-оздоровительного комплекса на 320 зрительских мест в г. Жезгазган |      |        |
| Изм.        | Кол.уч.        | Лист | № док. | Подпись | Дата | Стадия   | Лист | Листов |
| Разработал  | Судботин Б. Б. |      |        |         |      | Р  | 14   | 59     |
| Проверил    | Дудин          |      |        |         |      | ООО "Строй Бизнес Консалтинг"  |      |        |
| Н. контроль | Бестембеков    |      |        |         |      |  |      |        |

Согласовано

|              |  |
|--------------|--|
| Взам. инв. № |  |
| Подп. и дата |  |
| Инв. № подл. |  |