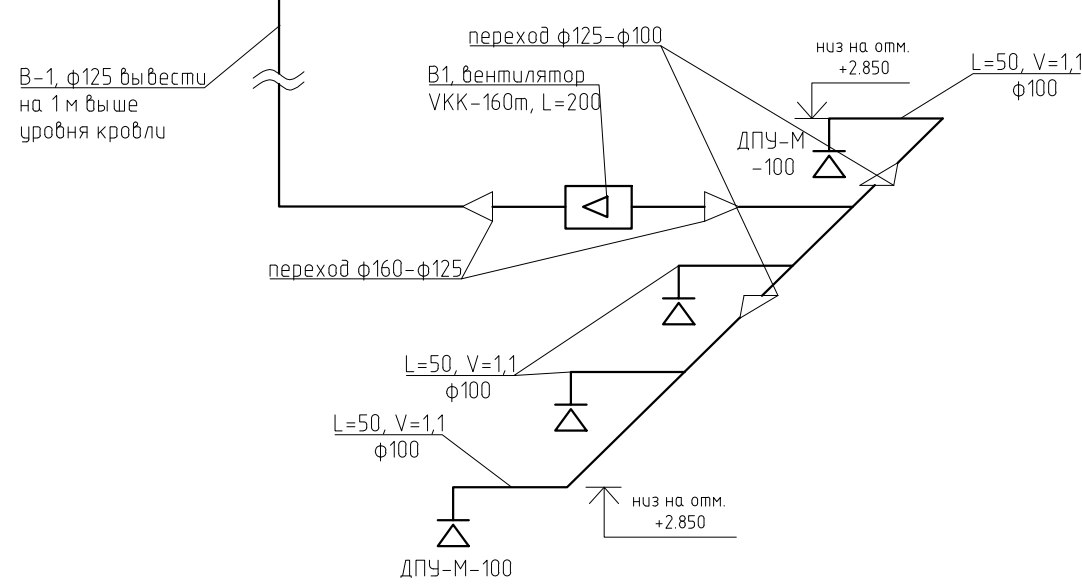
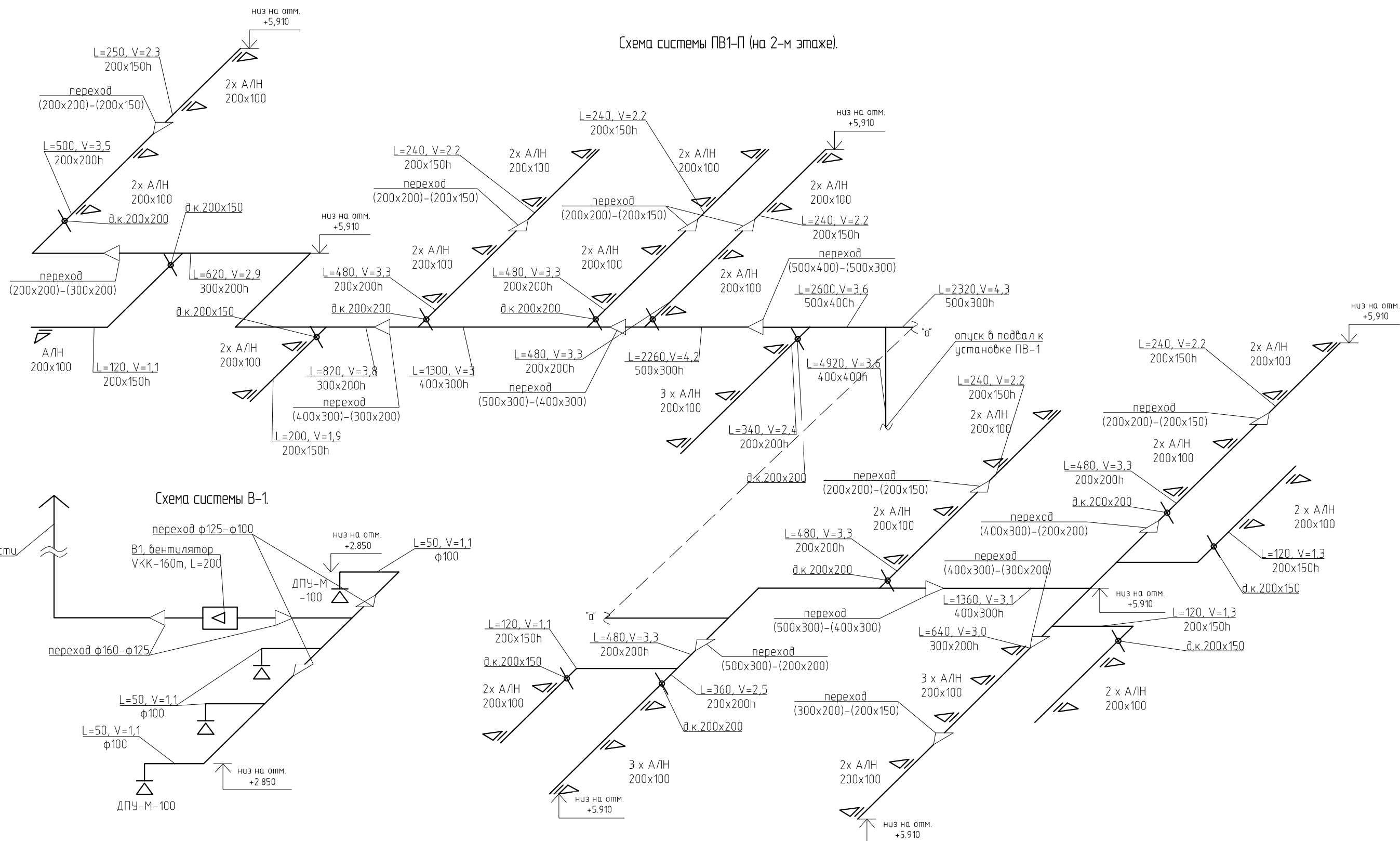


Схема системы ПВ1-П (на 2-м этаже).



88/19-ОВ
 Кемеровская обл., Новокузнецкий район, поселок
 Рассвет ул. Центральная, 20а

Капитальный ремонт здания МБОУ "Куйбышевская ООШ"
 Схемы систем вентиляции (продолжение).

ГИП	Шафиков	2019	Стадия	Лист
Н. контроль	Широких			
Проверил	Недогода		P	9
Разработал	Архипенко			

KBAPL.T
 архитектурно-строительное проектирование