

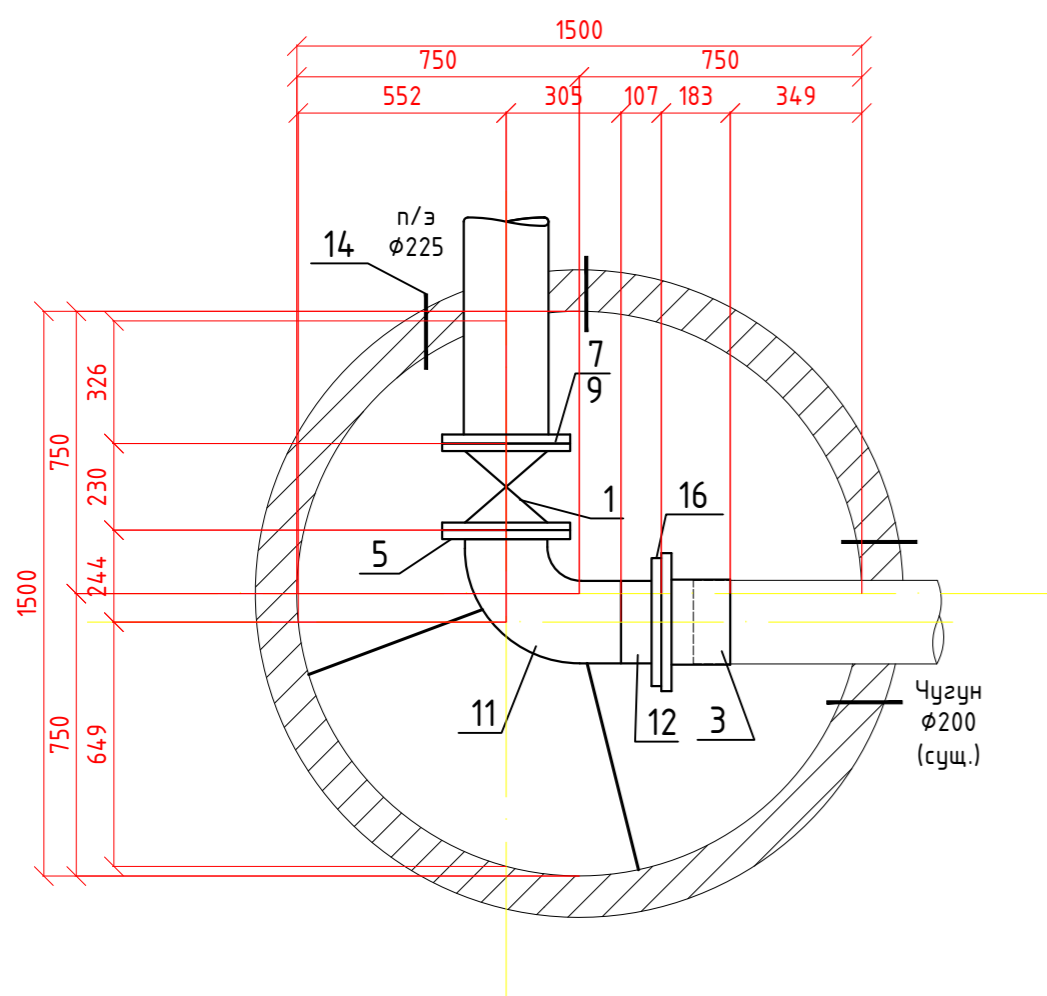
Условные обозначения:

- ось проектная;
- проектируемая тротуарная дорожка;
- проектируемый тротуар;
- В1 проектируемый водопровод;
- существующий водопровод;
- проектируемый футляр;
- проектируемый водопроводный колодец;
- участок водопровода выведен из эксплуатации;
- пожарный гидрант

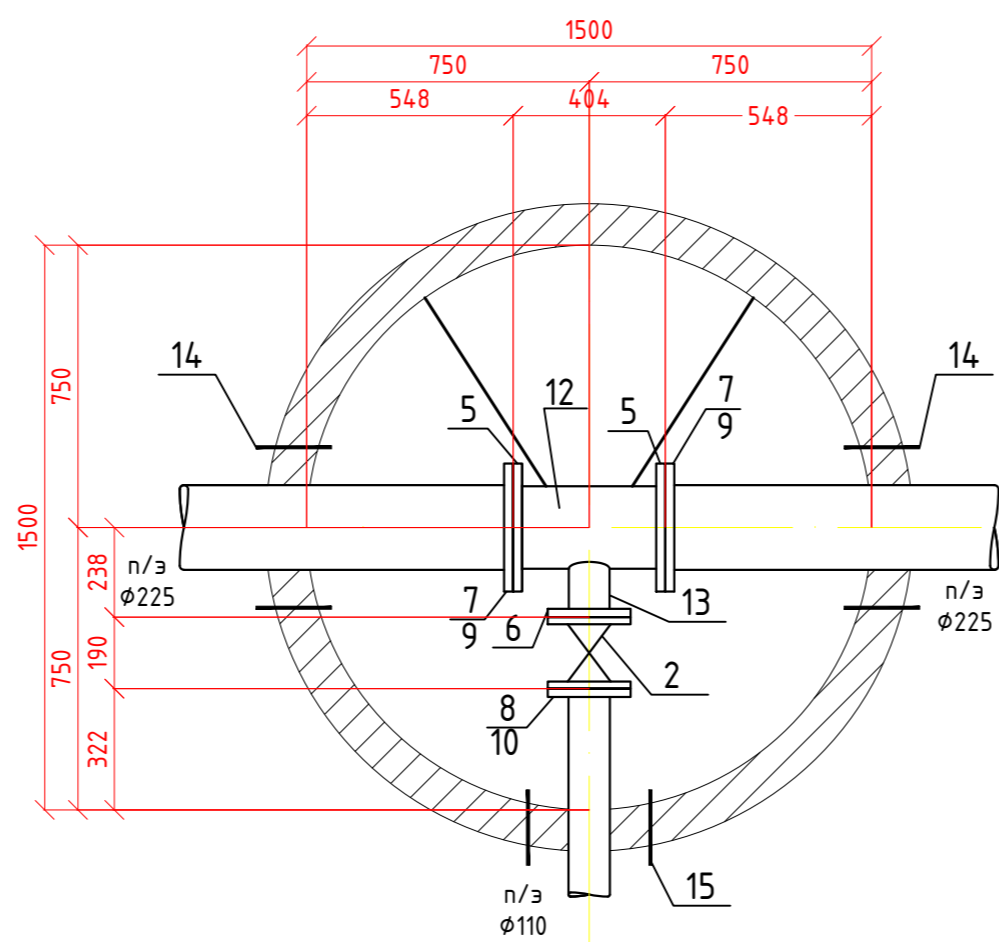
Примечания:
 1. Система координат: местная 1959г;
 2. Система высот: Балтийская 1977г;
 3. Отметки подлечных к существующим сетям уточнить по месту;
 4. На узлах поворота трубопровода установлены отводы (ПЭ100 SDR17 DN225/DN110, PN1,0) соответствующего градуса;
 5. Предусмотреть бесперебойное водоснабжение потребителей на весь период производства строительных работ на объекте.

0806-1-НВ				
Реконструкция ул. Кудышева от пр. Ленина до наб. Варкауса в г. Петропавловске, 0,8 км 1 этап строительства				
Изм.	Колуч.	Лист	№ док.	Подп.
Разраб.	Морозова			12.18
Проверил	Морозов			12.18
Наружные сети водоснабжения				
		Страница	Лист	Листов
		Р	3	
План сетей водоснабжения (от ПК0+0,0 до ПК3+80,24) М1:500				
Н. контр.	Музыка			12.18
ГИП	Кавунов			12.18
ООО "Институт Транснефтегазпроект" г. Омск				

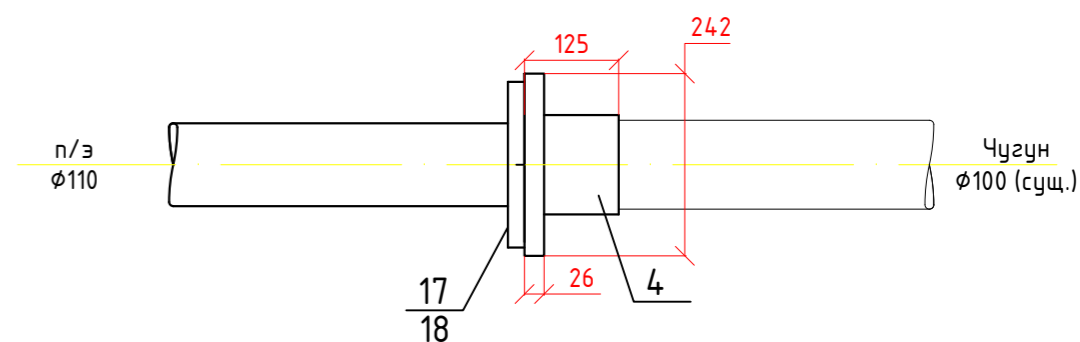
БК-1
Масштаб 1:20



БК-2
Масштаб 1:20



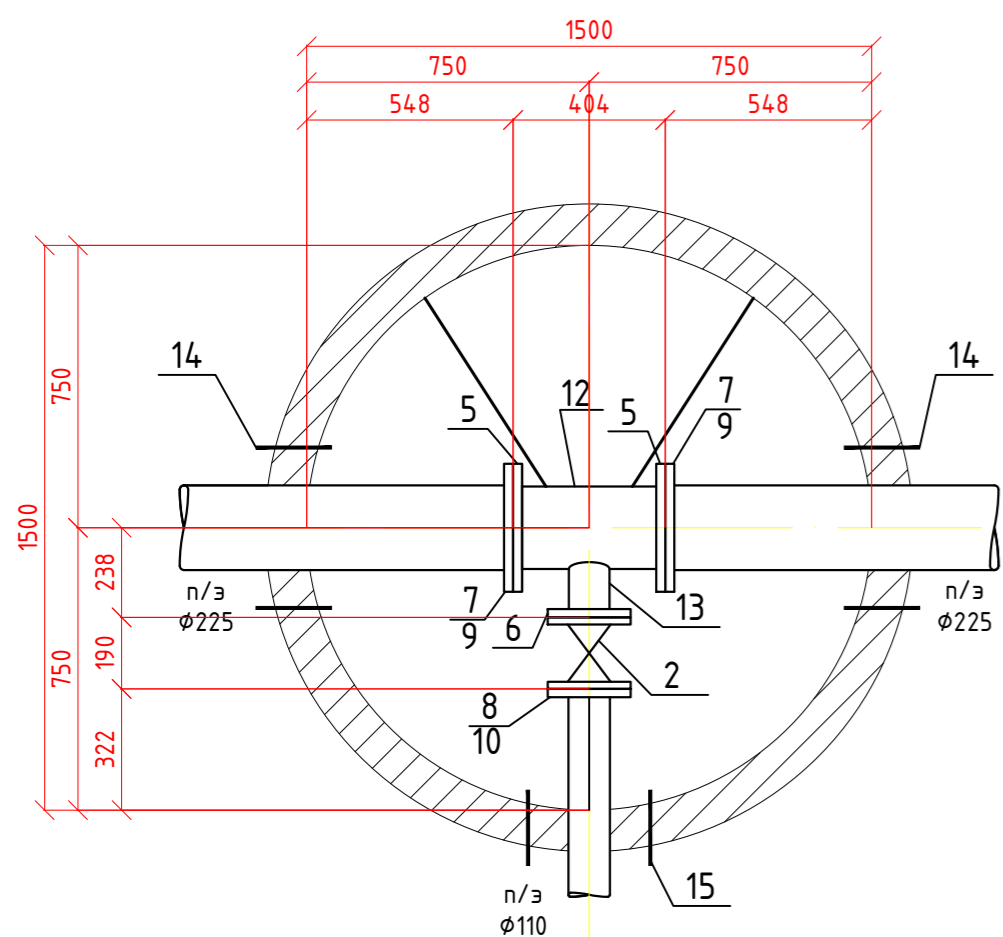
Узел А (м.2, м.3);
Масштаб 1:10



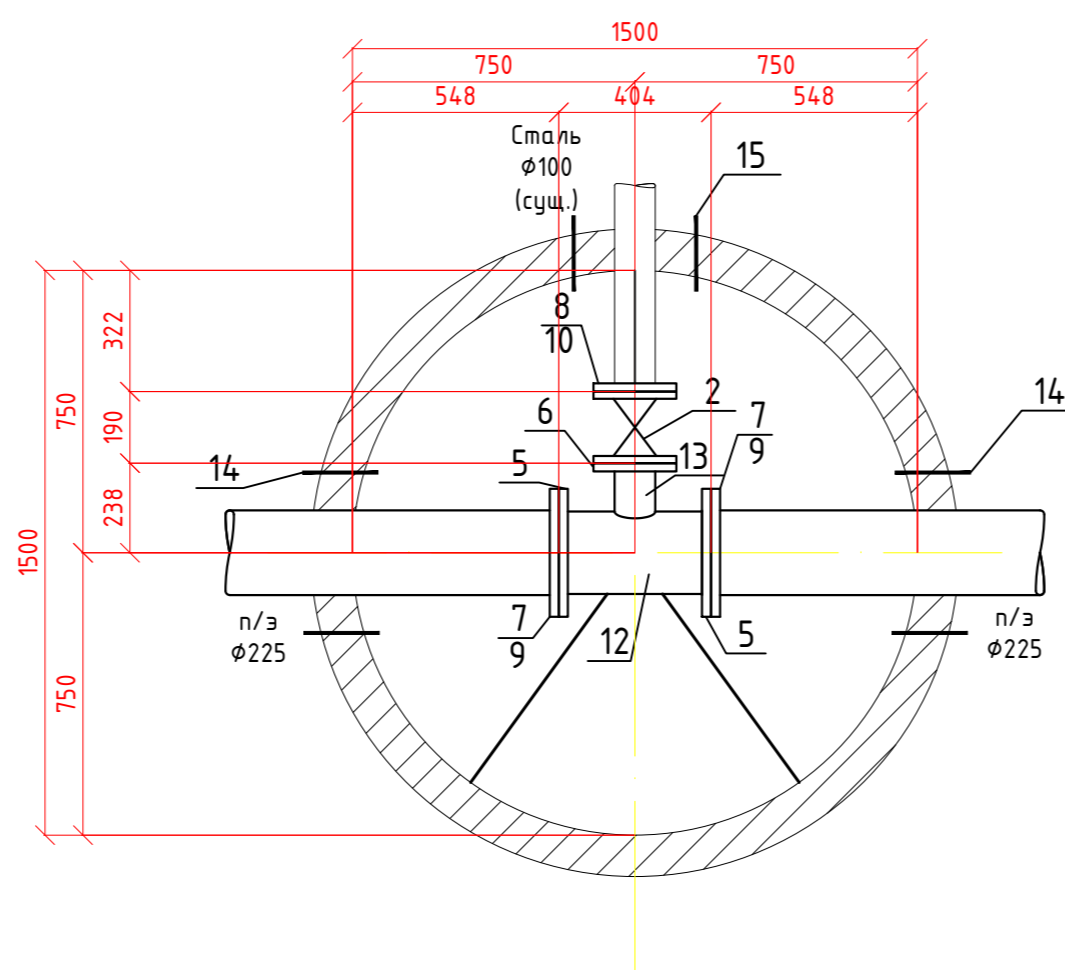
Спецификация водопроводного колодца

Поз.	Обозначение	Наименование	Ед. изм.	Кол.	Масса ед., кг	Примечание
Фасонные части и арматура						
1	30ч39р	Задвижка чугунная с обрезанным клином DN200 PN1,0	шт.	1	52,0	
2	30ч39р	Задвижка чугунная с обрезанным клином DN100 PN1,0	шт.	3	18,0	
3	ГОСТ 21424-93 (UR-13)	Фланец обжимной универсальный DN200 PN1,6	шт.	1	19,0	
4	ГОСТ 21424-93 (UR-13)	Фланец обжимной универсальный DN100 PN1,6	шт.	2	8,2	Узел А, Б
5	ГОСТ 33259-2015	Фланец стальной плоский приварной DN200 PN1,0	шт.	7	8,05	b=24
6	ГОСТ 33259-2015	Фланец стальной плоский приварной DN100 PN1,0	шт.	3	3,96	b=22
7	ГОСТ 33259-2015	Фланец стальной плоский свободный DN200 PN1,0	шт.	7	9,02	b=24
8	ГОСТ 33259-2015	Фланец стальной плоский свободный DN100 PN1,0	шт.	3	4,55	b=22
9	ТУ 22.21.29-042-73011750-2018	Втулка под фланец удлиненная ПЭ100 SDR17 DN225 PN1,0	шт.	7	2,24	
10	ТУ 22.21.29-042-73011750-2018	Втулка под фланец удлиненная ПЭ100 SDR17 DN110 PN1,0	шт.	3	0,515	
11	ГОСТ 17375-2001	Отвод стальной П90-219,1х6,3-09Г2С	шт.	1	16,00	
12	ГОСТ 10704-91	Труба стальная DN219х4,0	м	1,15	21,21	
13	ГОСТ 10704-91	Труба стальная DN108х4,0	м	0,37	10,26	
14	ГОСТ 10704-91	Труба стальная DN426х4,0, L=0,2 м	шт.	7	41,63	гильза
15	ГОСТ 10704-91	Труба стальная DN325х4,0, L=0,2 м	шт.	3	31,67	гильза
16	ГОСТ 33259-2015	Фланец стальной плоский приварной DN200 PN1,6	шт.	1	10,10	b=26
17	ГОСТ 33259-2015	Фланец стальной плоский свободный DN100 PN1,6	шт.	2	4,93	b=22
18	ТУ 22.21.29-042-73011750-2018	Втулка под фланец удлиненная ПЭ100 SDR17 DN110 PN1,6	шт.	2	0,515	

БК-3
Масштаб 1:20



БК-4
Масштаб 1:20



Примечания:

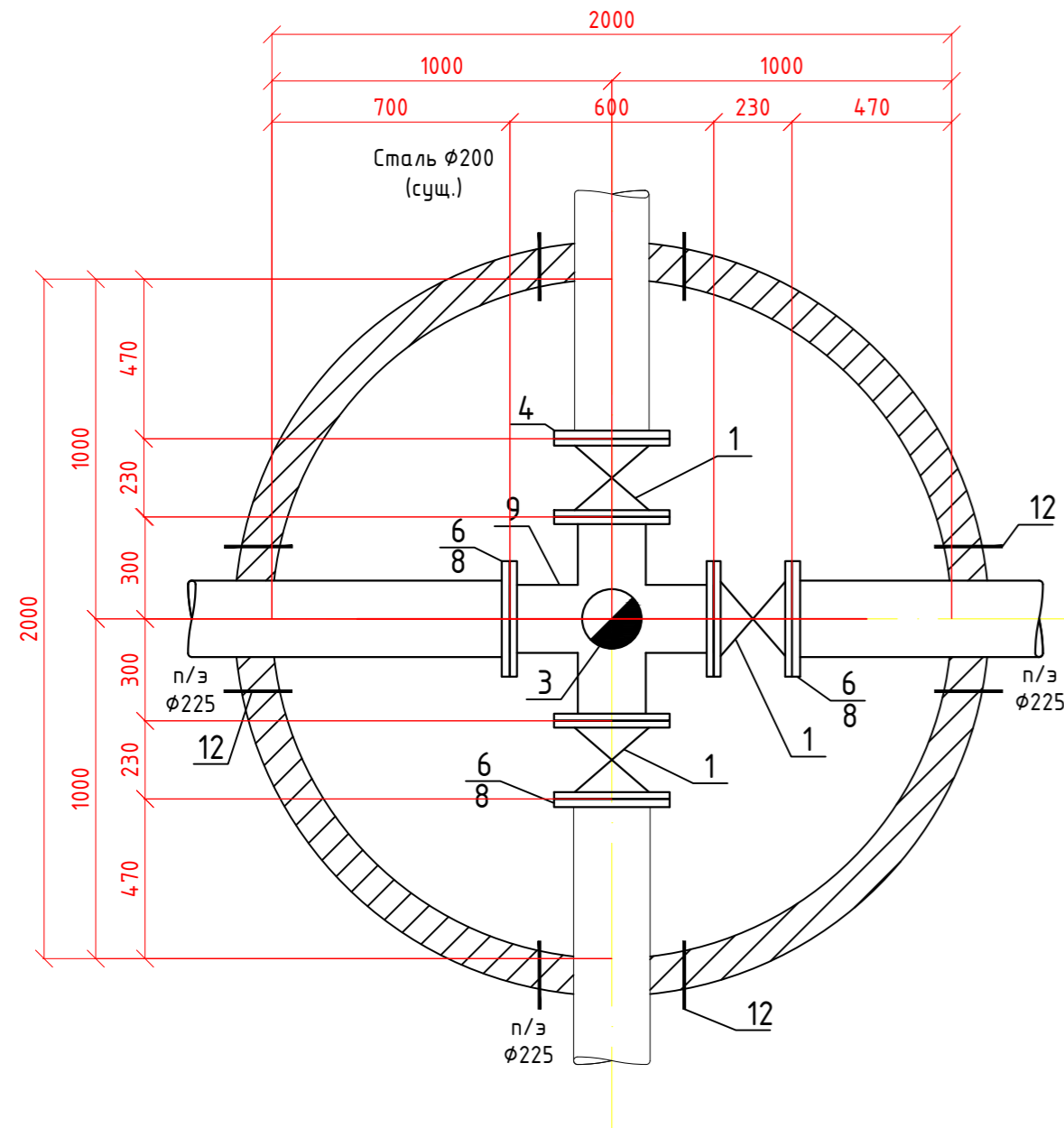
1. При врезке проектируемого трубопровода в водопроводный колодец устанавливаются гильзы;
2. Защиту стальных фасонных частей от коррозии в колодцах выполнить масляно-битумным покрытием b=0,12-0,2 мм ГОСТ 6-10-426-79 по грунтовке ХС-021 ГОСТ 25129-82.

0806-1-НВ

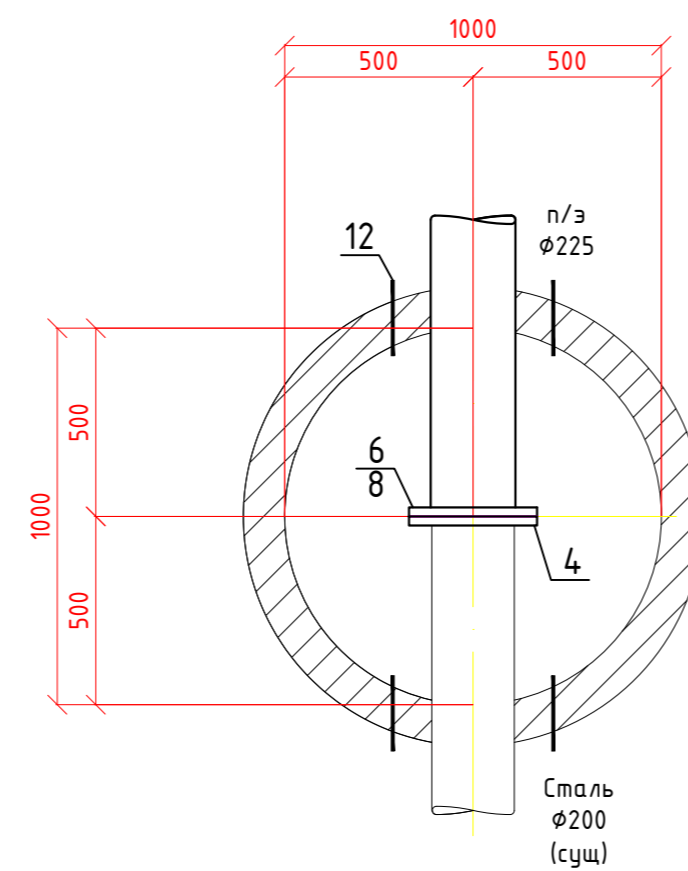
Реконструкция ул. Куйбышева от пр. Ленина до наб. Варкауса
в г. Петропавловске, 0,8 км. 1 этап строительства

Изм.	Кол. уч.	Лист	№ док.	Подп.	Дата	Стадия	Лист	Листов
Разработал		Морозова			12.18	Наружные сети водоснабжения	Р	8
Проверил		Морозов			12.18			
Н. контроль		Музыка			12.18	Детализровка водопроводных колодцев БК-1, БК-2, БК-3, БК-4	ООО "Институт Транснефтегазпроект" г. Омск	
ГИП		Кавунов			12.18			

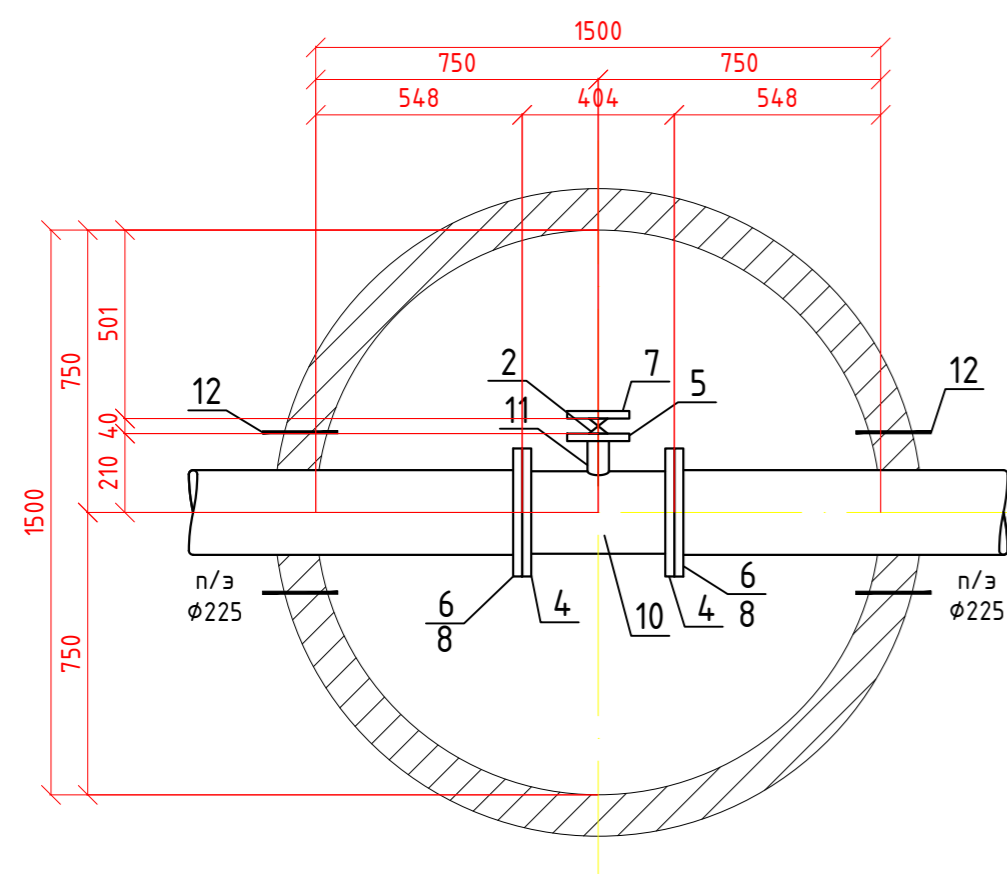
БК-5/ПГ (сущ.)
Масштаб 1:20



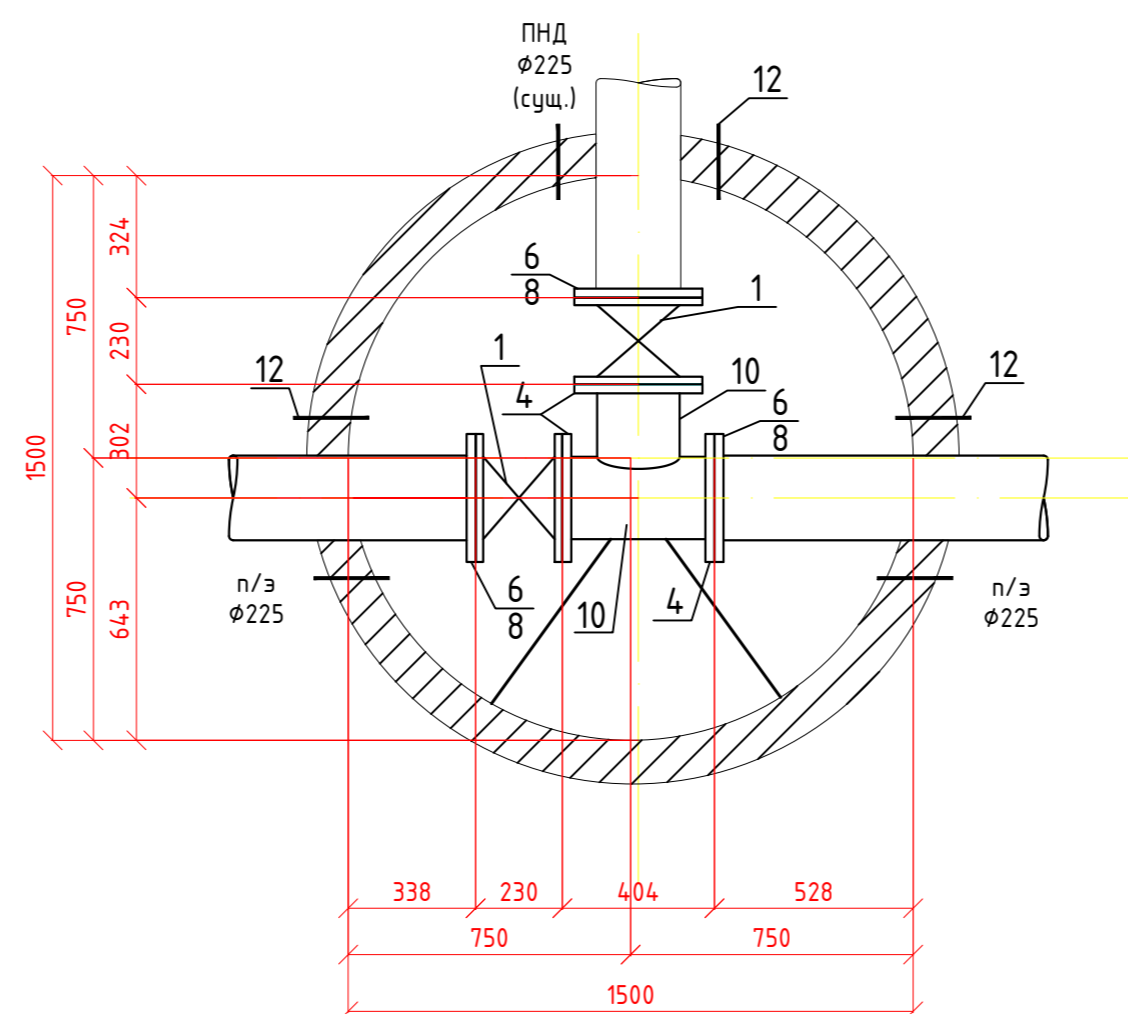
БК-6 (сущ.)
Масштаб 1:20



БК-6.1
Масштаб 1:20



БК-7
Масштаб 1:20



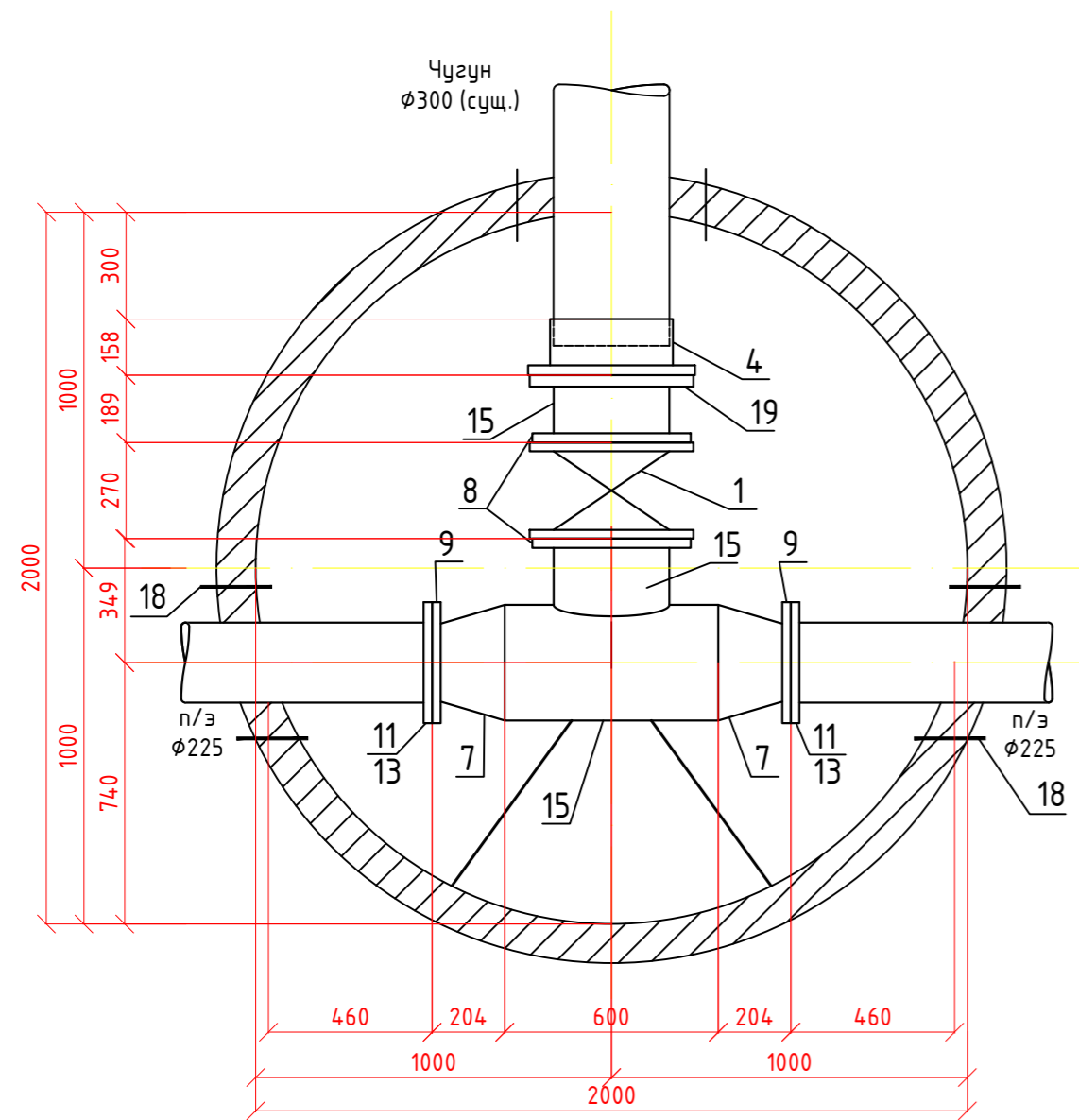
Спецификация водопроводного колодца

Поз.	Обозначение	Наименование	Ед. изм.	Кол.	Масса ед., кг	Примечание
Фасонные части и арматура						
1	30ч39р	Задвижка чугунная с обрезиненным клином DN200 PN1,0	шт.	5	52,0	
2		Стальная задвижка шибберная DN50 PN1,0	шт.	1	7,5	L=40
3		Пожарный гидрант Н=2,00	шт.	1		
4	ГОСТ 33259-2015	Фланец стальной плоский приварной DN200 PN1,0	шт.	7	8,05	b=24
5	ГОСТ 33259-2015	Фланец стальной плоский приварной DN50 PN1,0	шт.	1	2,06	b=20
6	ГОСТ 33259-2015	Фланец стальной плоский свободный DN200 PN1,0	шт.	9	9,02	b=24
7	ГОСТ 33259-2015	Фланец стальной плоский свободный DN50 PN1,0	шт.	1	2,27	b=20
8	ТУ 22.21.29-042-73011750-2018	Втулка под фланец удлиненная ПЭ100 SDR17 DN225 PN1,0	шт.	9	2,24	
9	СК 2109-92-041	Крестовина 200x200 ППКФ	шт.	1	77,0	
10	ГОСТ 10704-91	Труба стальная DN219x4,0	м	0,91	21,21	
11	ГОСТ 10704-91	Труба стальная DN57x3,5	м	0,09	4,62	
12	ГОСТ 10704-91	Труба стальная DN426x4,0, L=0,2 м	шт.	9	41,63	гильза

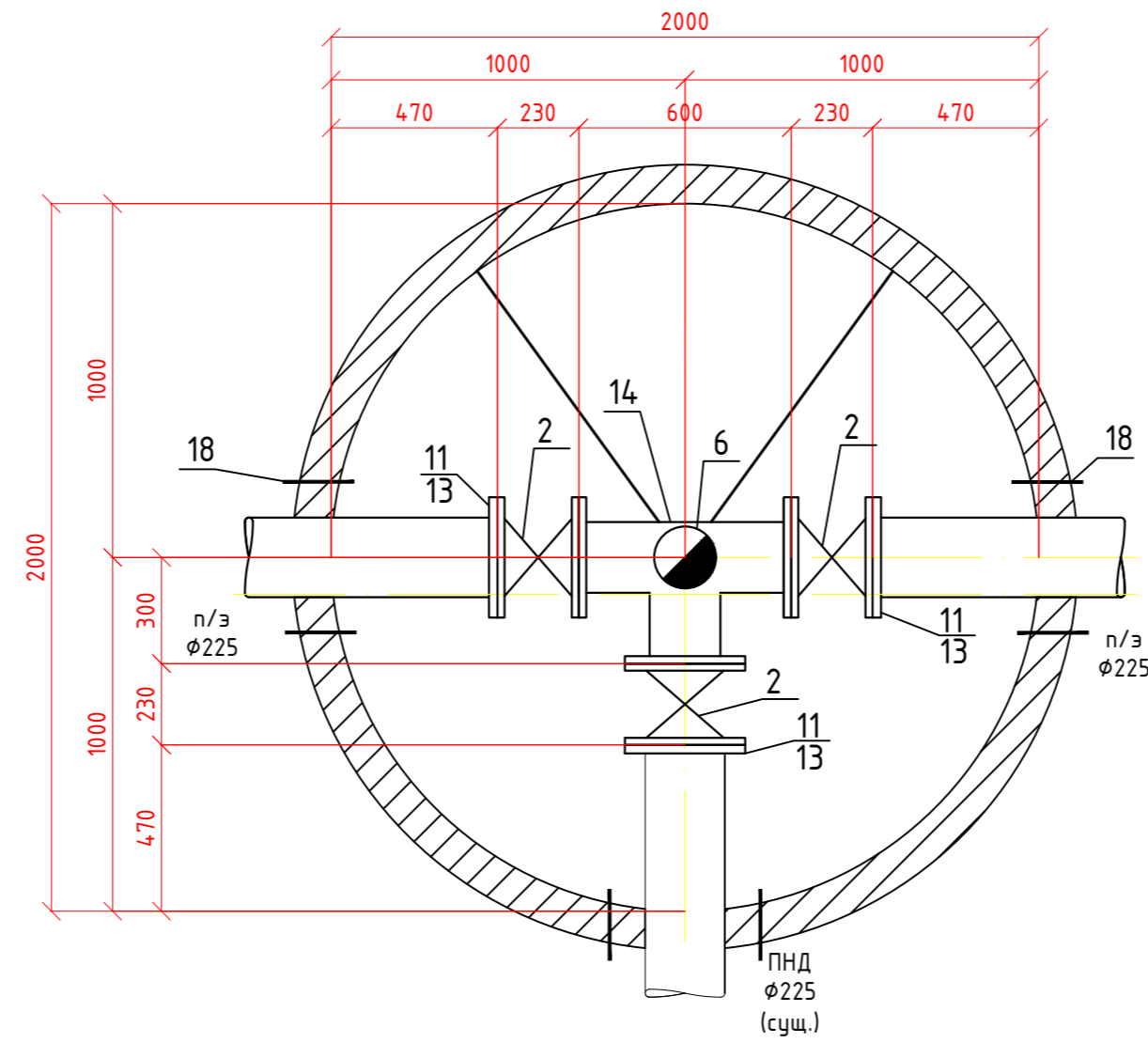
Создано	
Взам. инв. №	
Подпись и дата	
Инв. № подл.	

0806-1-НВ					
Реконструкция ул. Куйбышева от пр. Ленина до наб. Варкауса в г. Петропавловске, 0,8 км. 1 этап строительства					
Изм.	Кол. уч.	Лист	№ док.	Подп.	Дата
Разработал		Морозова			12.18
Проверил		Морозов			12.18
Наружные сети водоснабжения				Стадия	Лист
				Р	9
Детализровка водопроводных колодцев БК-5/ПГ (сущ.), БК-6 (сущ.), БК-6.1, БК-7				ООО "Институт Транснефтегазпроект" г. Омск	
ГИП				Музыка Кавунов	
				12.18	12.18

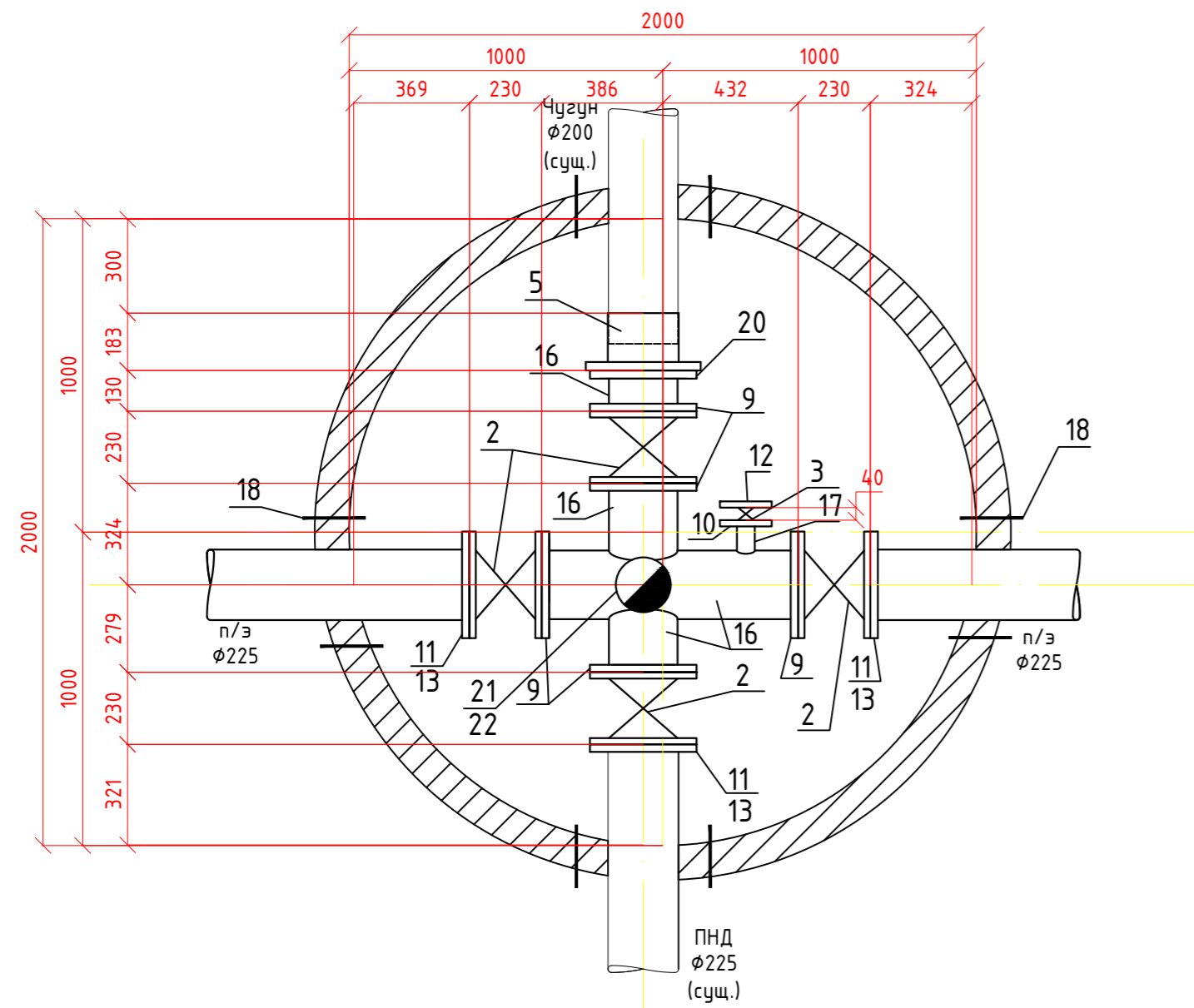
ВК-8 (сущ.)
Масштаб 1:20



ВК-9/ПГ (сущ.)
Масштаб 1:20



ВК-11/ПГ (сущ.)
Масштаб 1:20



Спецификация водопроводного колодца

Поз.	Обозначение	Наименование	Ед. изм.	Кол.	Масса ед., кг	Примечание
Фасонные части и арматура						
1	30ч39р	Задвижка чугунная с обрешиненным клином DN300 PN1,0	шт.	1	125,0	
2	30ч39р	Задвижка чугунная с обрешиненным клином DN200 PN1,0	шт.	7	52,0	
3		Стальная задвижка шиберная DN50 PN1,0	шт.	1	7,5	L=40
4	ГОСТ 21424-93 (UR-12)	Фланец обжимной универсальный DN300 PN1,6	шт.	1	26,3	
5	ГОСТ 21424-93 (UR-12)	Фланец обжимной универсальный DN200 PN1,6	шт.	1	19,0	
6		Пожарный гидрант Н=2,25	шт.	1		
7	ГОСТ 17378-2001	Переход стальной концентрический DN300x200	шт.	2	11,0	
8	ГОСТ 33259-2015	Фланец стальной плоский приварной DN300 PN1,0	шт.	2	12,9	b=26
9	ГОСТ 33259-2015	Фланец стальной плоский приварной DN200 PN1,0	шт.	7	8,05	b=24
10	ГОСТ 33259-2015	Фланец стальной плоский приварной DN50 PN1,0	шт.	1	2,06	b=20
11	ГОСТ 33259-2015	Фланец стальной плоский свободный DN200 PN1,0	шт.	8	9,02	b=24
12	ГОСТ 33259-2015	Фланец стальной плоский свободный DN50 PN1,0	шт.	1	2,27	b=20
13	ТУ 22.21.29-042-73011750-2018	Втулка под фланец удлиненная ПЗ100 SDR17 DN225 PN1,0	шт.	8	2,24	
14		Тройник фланцевый ППТФ 200X200	шт.	1	61,0	
15	ГОСТ 10704-91	Труба стальная DN325x4,0	м	0,92	31,67	
16	ГОСТ 10704-91	Труба стальная DN219x4,0	м	1,25	21,21	
17	ГОСТ 10704-91	Труба стальная DN57x3,5	м	0,09	4,62	
18	ГОСТ 10704-91	Труба стальная DN426x4,0, L=0,2 м	шт.	6	41,63	гульза
19	ГОСТ 33259-2015	Фланец стальной плоский приварной DN300 PN1,6	шт.	1	17,78	b=32
20	ГОСТ 33259-2015	Фланец стальной плоский приварной DN200 PN1,6	шт.	1	10,10	b=26
21		Пожарный гидрант Н=3,25	шт.	1		
22		Подставка пожарная ППС-200 Ду200	шт.	1	19,0	L=350

Создано	
Взам. инв. №	
Подпись и дата	
Инв. № подл.	

0806-1-НВ					
Реконструкция ул. Куйбышева от пр. Ленина до наб. Варкауса в г. Петрозаводске, 0,8 км. 1 этап строительства					
Изм.	Кол. уч.	Лист	№ док.	Подп.	Дата
Разработал		Морозова		<i>[Подпись]</i>	12.18
Проверил		Морозов		<i>[Подпись]</i>	12.18
Наружные сети водоснабжения				Стадия	Лист
				Р	10
Н. контроль ГИП				Музыка Кавунов	12.18 12.18
Детализровка водопроводных колодцев ВК-8 (сущ.), ВК-9/ПГ (сущ.), ВК-11/ПГ (сущ.)				ООО "Институт Транснефтегазпроект" г. Омск	
Формат А2					