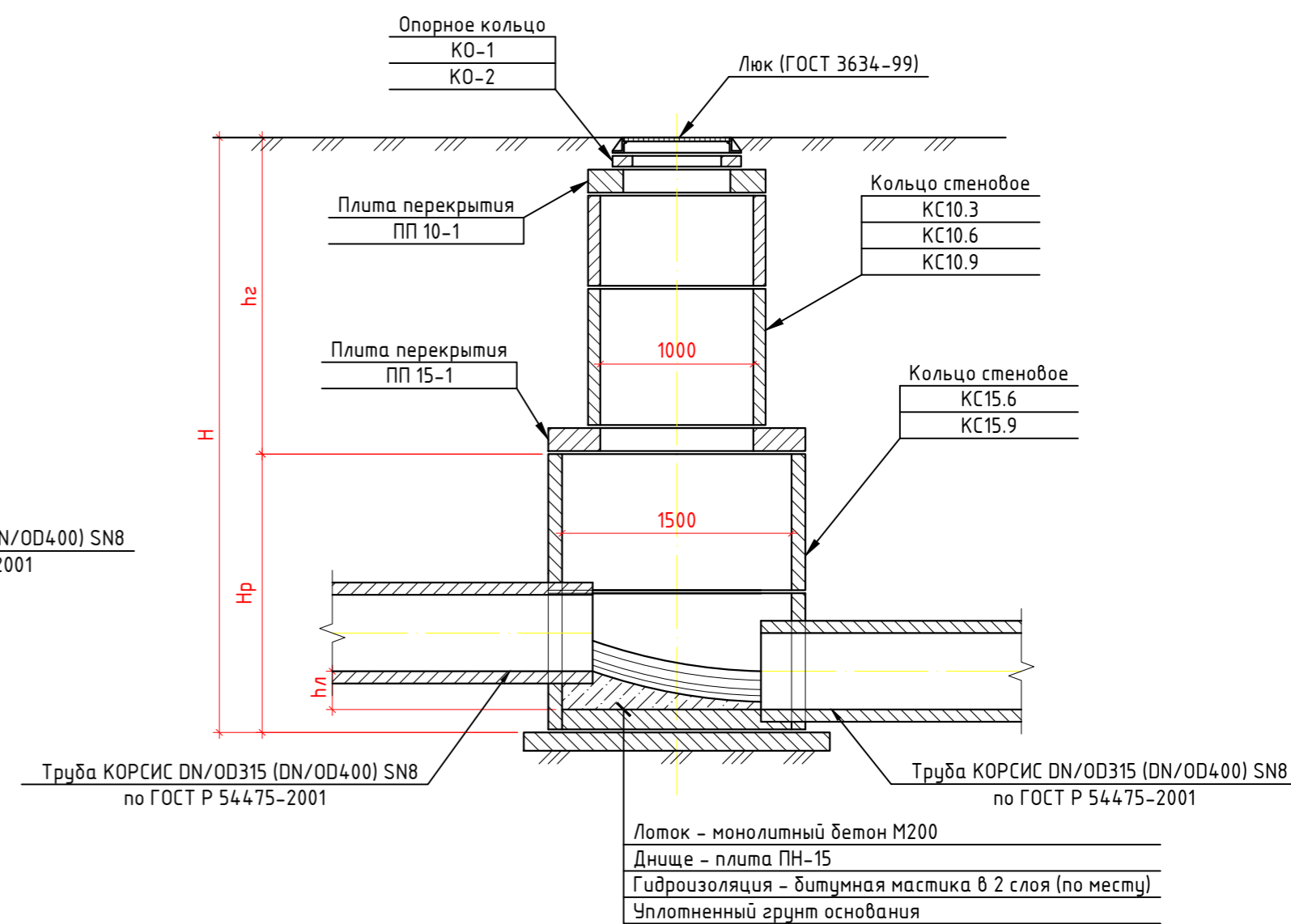
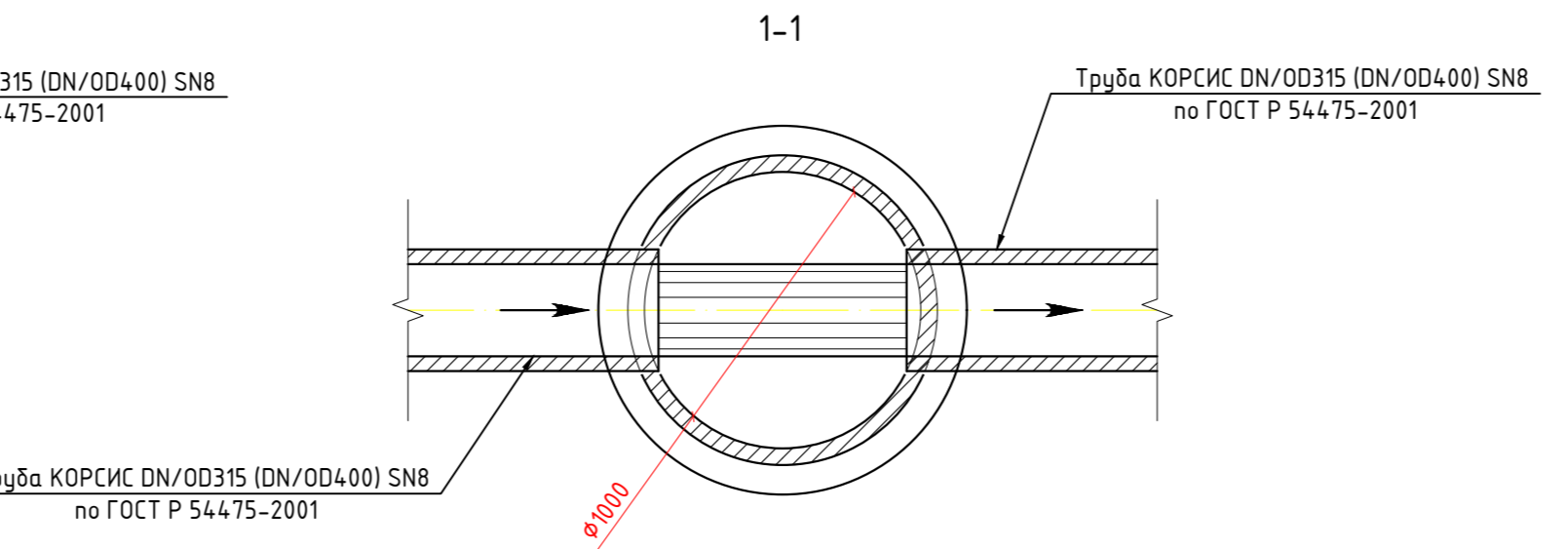
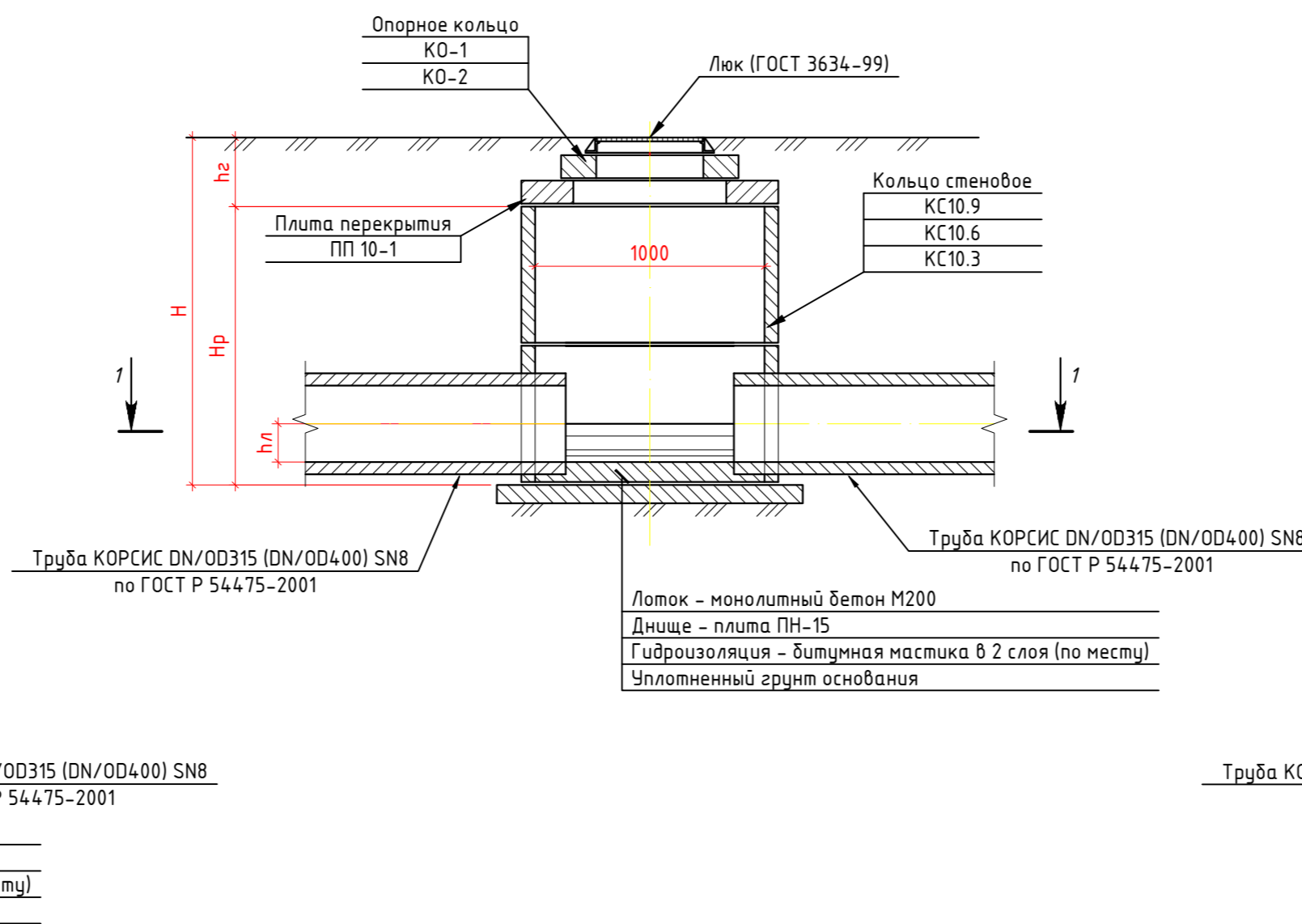
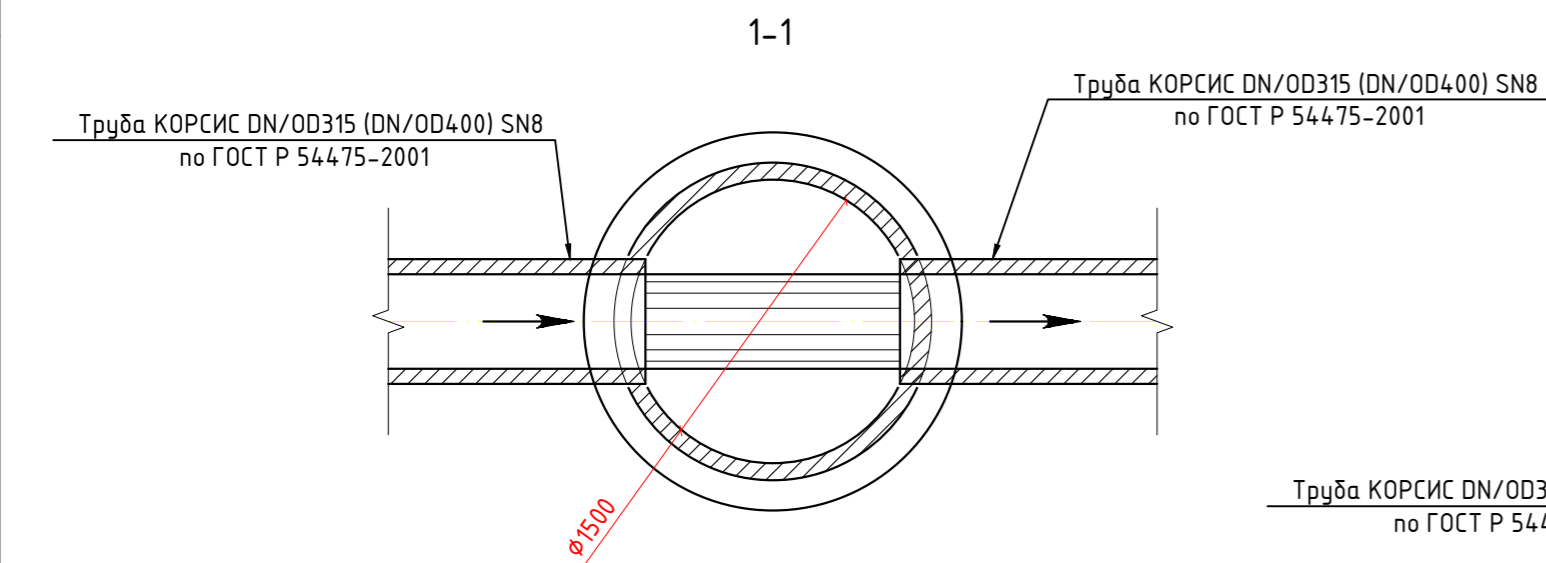
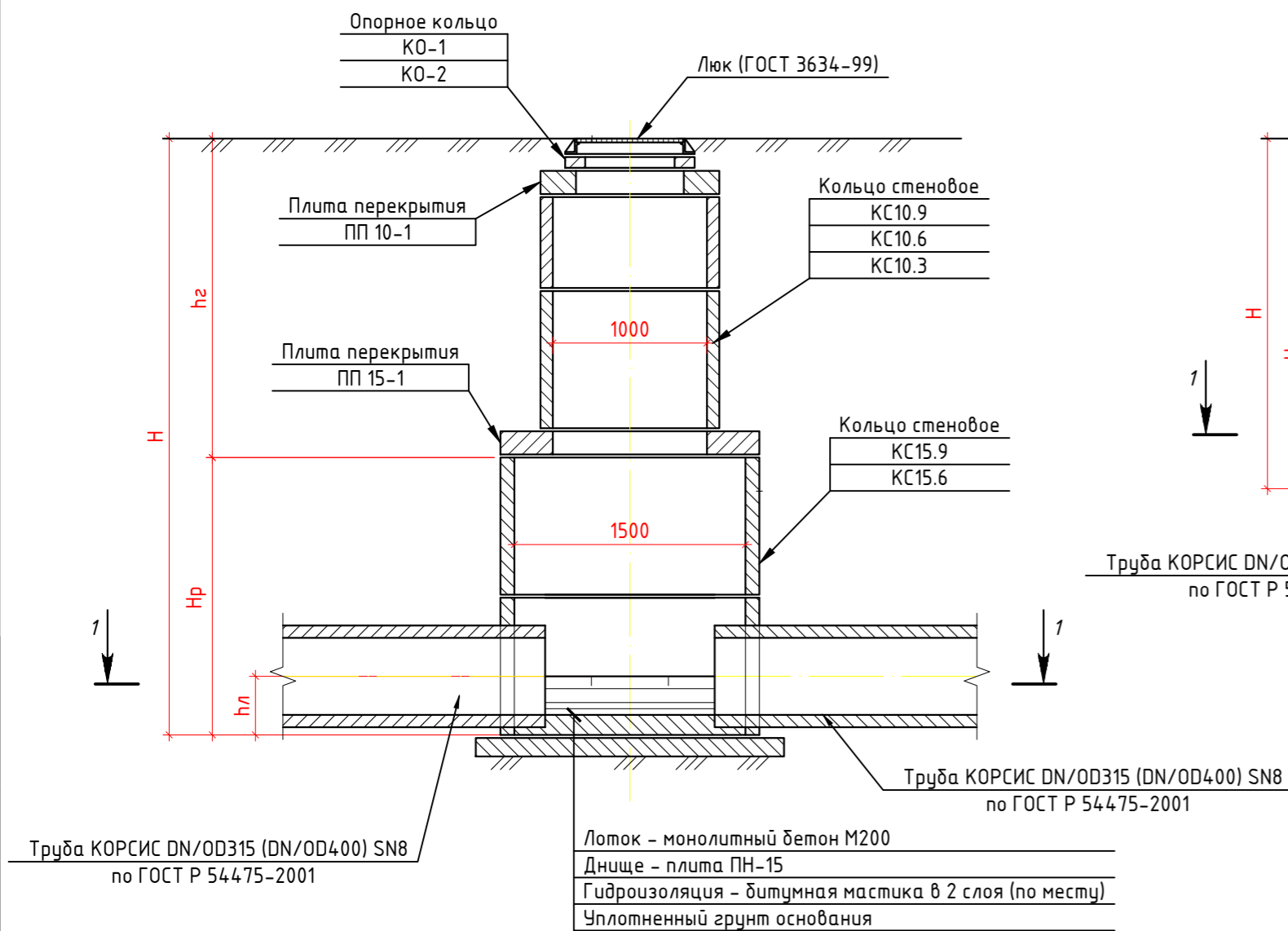


Схемы устройства смотровых колодцев $\phi 1500$ мм

Схемы устройства смотровых колодцев $\phi 1000$ мм

Схемы устройства смотровых перепадных колодцев ($0.3 < H_p < 1.0$ м) $\phi 1500$ мм

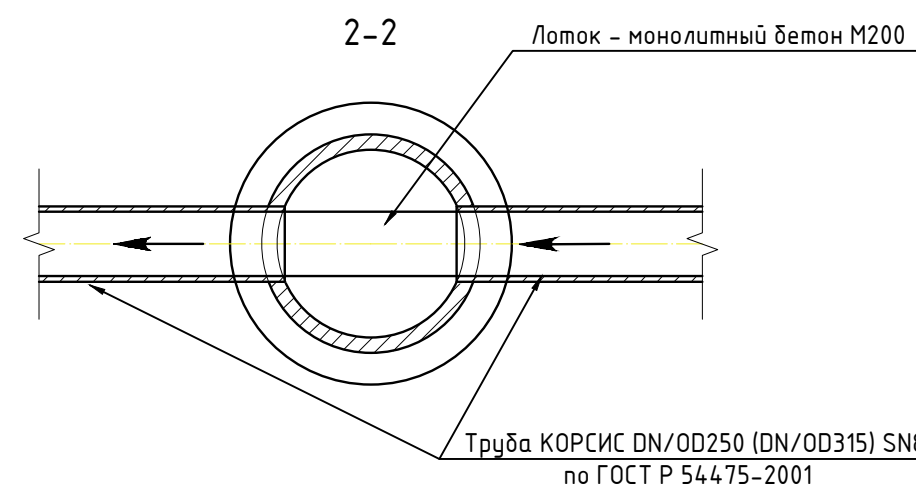
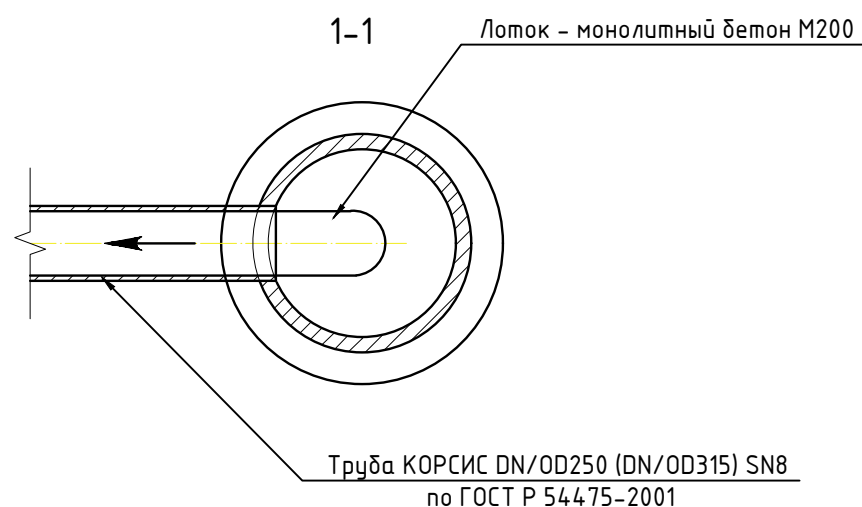
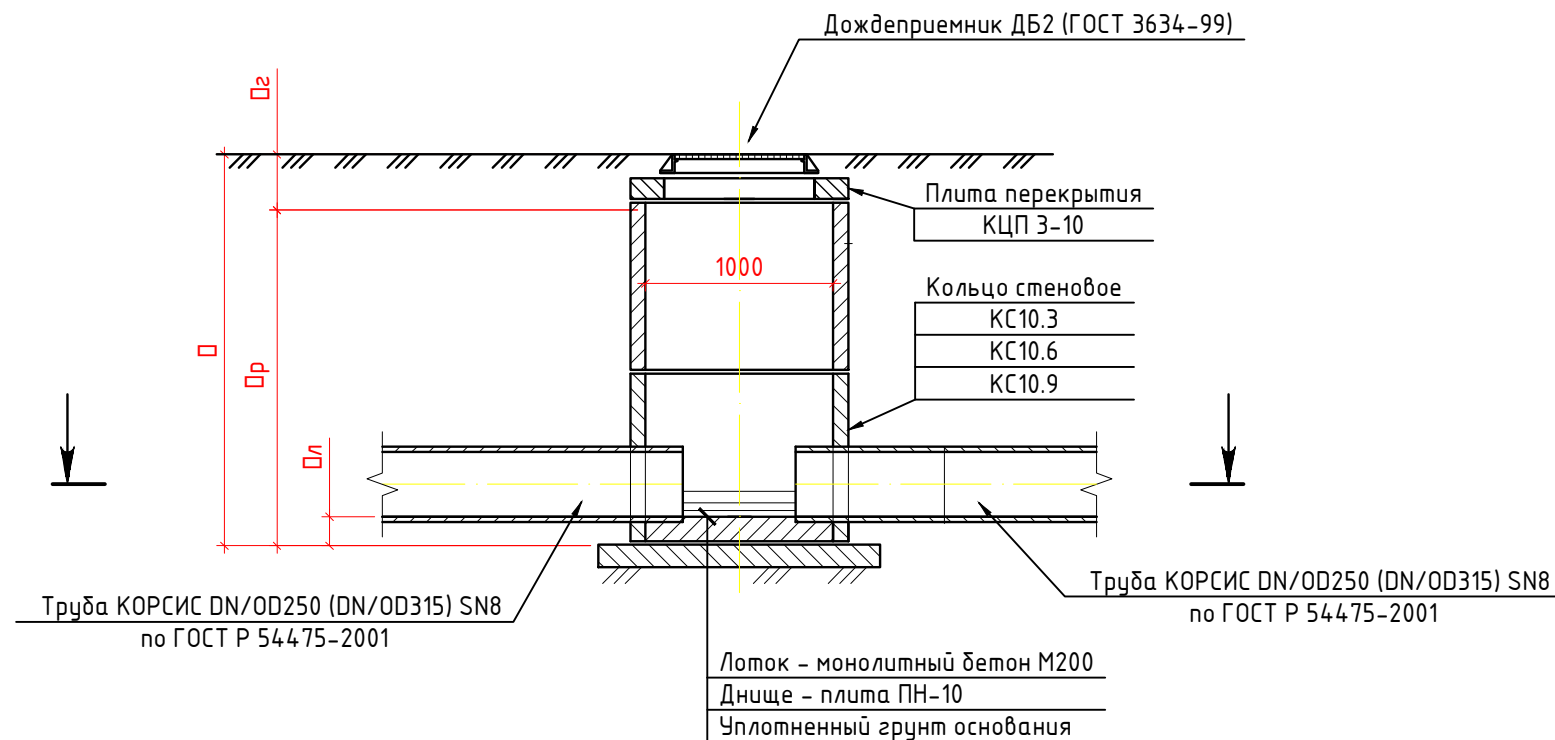
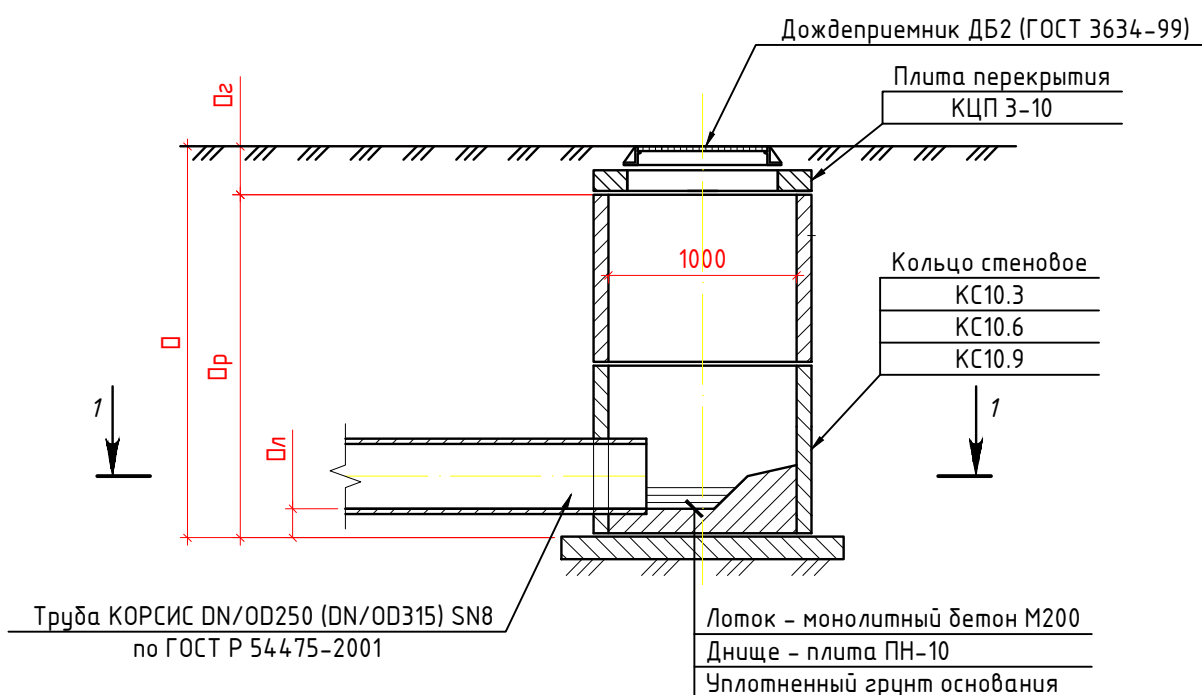


- Примечания:
1. Все сборные железобетонные элементы устанавливаются на цементно-песчаном растворе М100;
 2. Лоток изготавливается из монолитного бетона М200 с заливкой и железнением;
 3. В колодцах устраиваются стальные канализационные лестницы-стремянки по ТПР 902-09.22.84;
 4. Грунты основания колодцев необходимо тщательно уплотнить.

318.КМ-ТНГП-ДК								
1	-	Зам.	82-19	08.19	Капитальный ремонт ул. Карла Маркса от ул. Тельмана до ул. Пятилетки			
Изм.	Кол. уч.	Лист	№ док.	Повн.	Дата			
Разработал	Морозова				05.19			
Проверил	Морозов				05.19			
Устройство дождевой канализации						Стадия	Лист	Листов
						Р	10	
Схема устройства типовых смотровых канализационных колодцев						ООО "Транснефтегазпроект" г.Омск		
						Н.контроль	Музыка	
ГИП	Поперечный				05.19			

Схема устройства типовых дождеприемных колодцев $\Phi 1000$ мм (начальный)

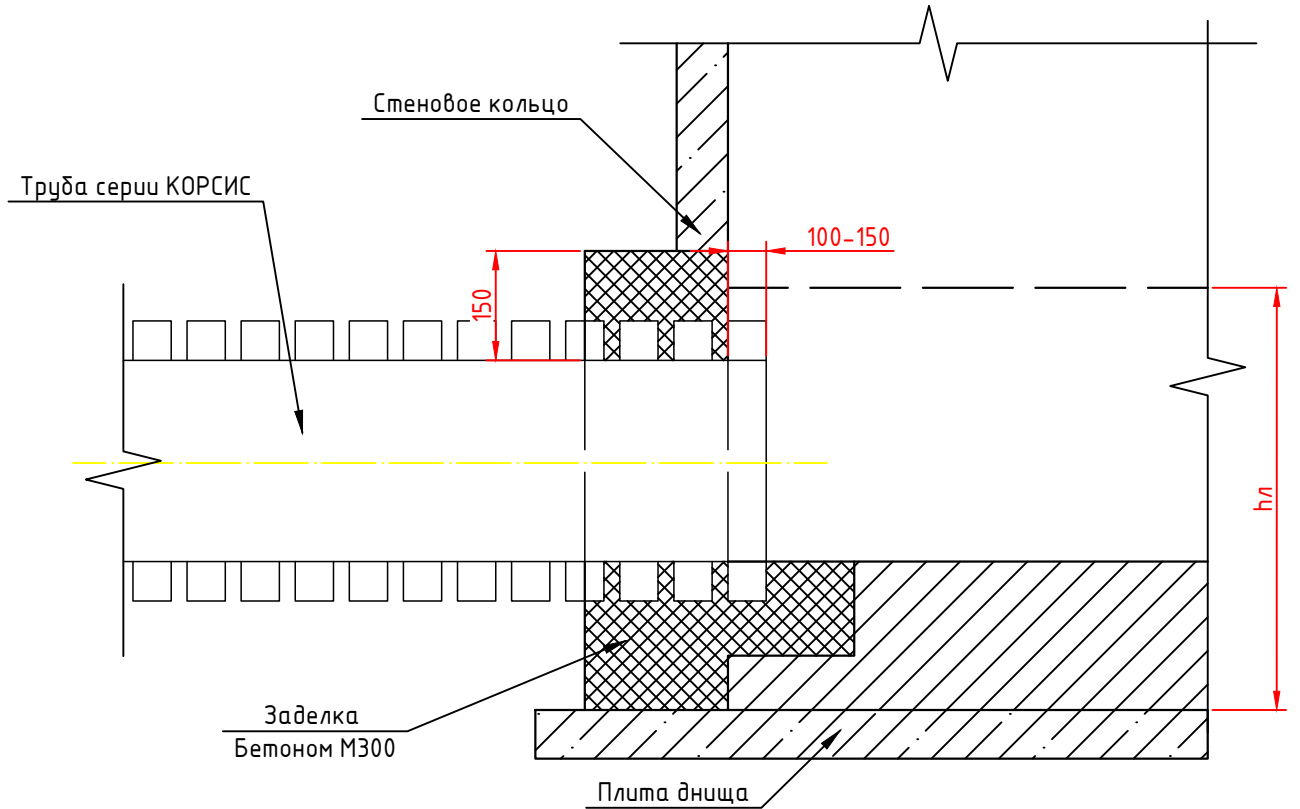
Схема устройства типовых дождеприемных колодцев $\Phi 1000$ мм (линейный)



- Примечания:
1. Все сборные железобетонные элементы устанавливаются на цементно-песчаном растворе М100;
 2. Лоток изготавливается из монолитного бетона М200 с затиркой и железнением;
 3. В колодцах устраиваются стальные канализационные лестницы-стремянки по ТПР 902-09.22.84;
 4. Грунты основания колодцев необходимо тщательно уплотнить.

318.КМ-ТНГП-ДК								
1	-	Зам.	82-19	<i>[Signature]</i>	08.19	Капитальный ремонт ул. Карла Маркса от ул. Тельмана до ул. Пятилетки		
Изм.	Кол. уч.	Лист	№ док.	Подп.	Дата			
Разработал	Морозова			<i>[Signature]</i>	05.19	Устройство дождевой канализации		
Проверил	Морозов			<i>[Signature]</i>	05.19			
Н.контроль	Музыка			<i>[Signature]</i>	05.19	Схемы устройства типовых дождеприемных колодцев		
ГИП	Поперечный			<i>[Signature]</i>	05.19			
						Стадия	Лист	Листов
						Р	11	
						ООО "Транснефтегазпроект" г.Омск		

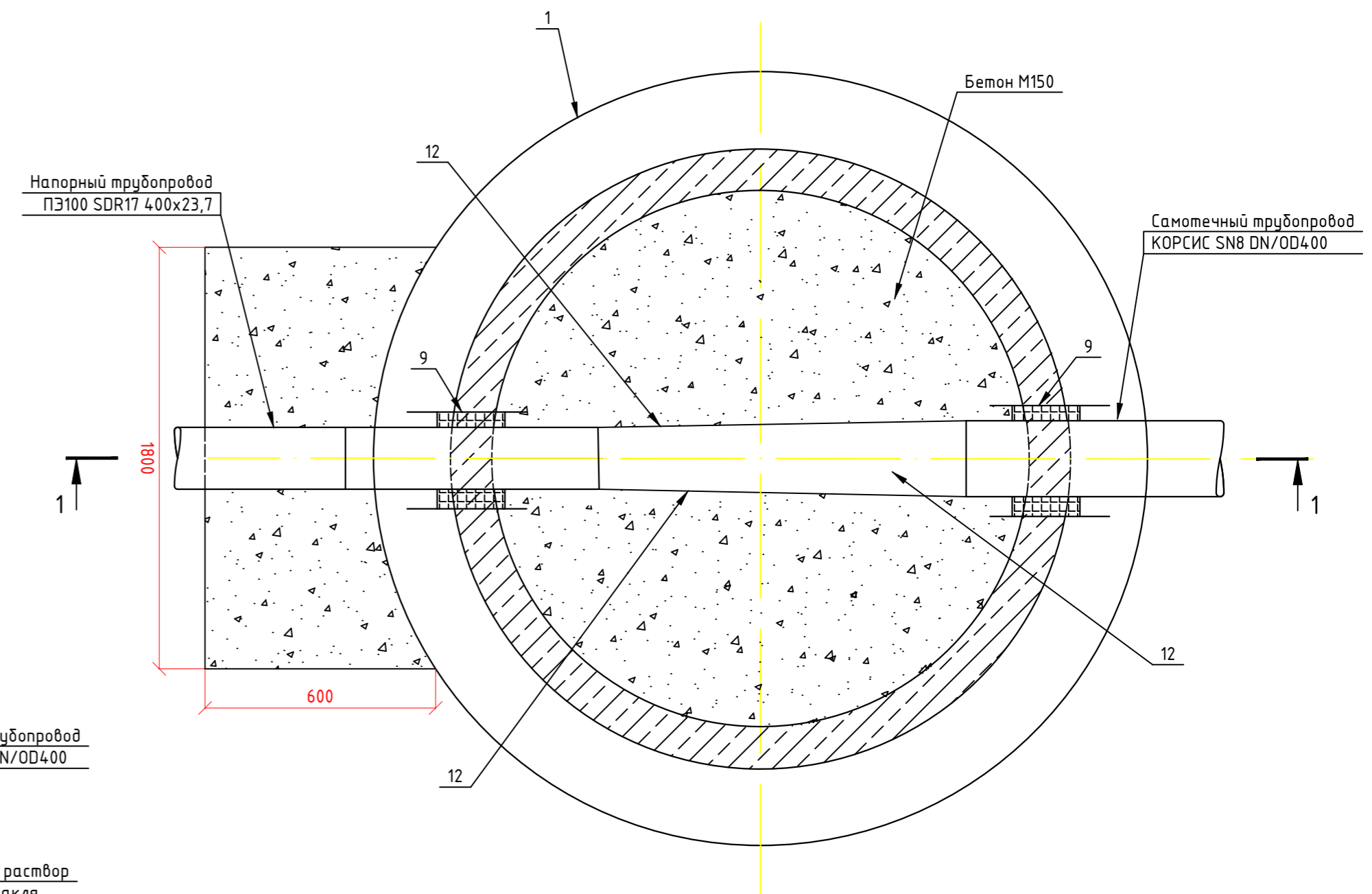
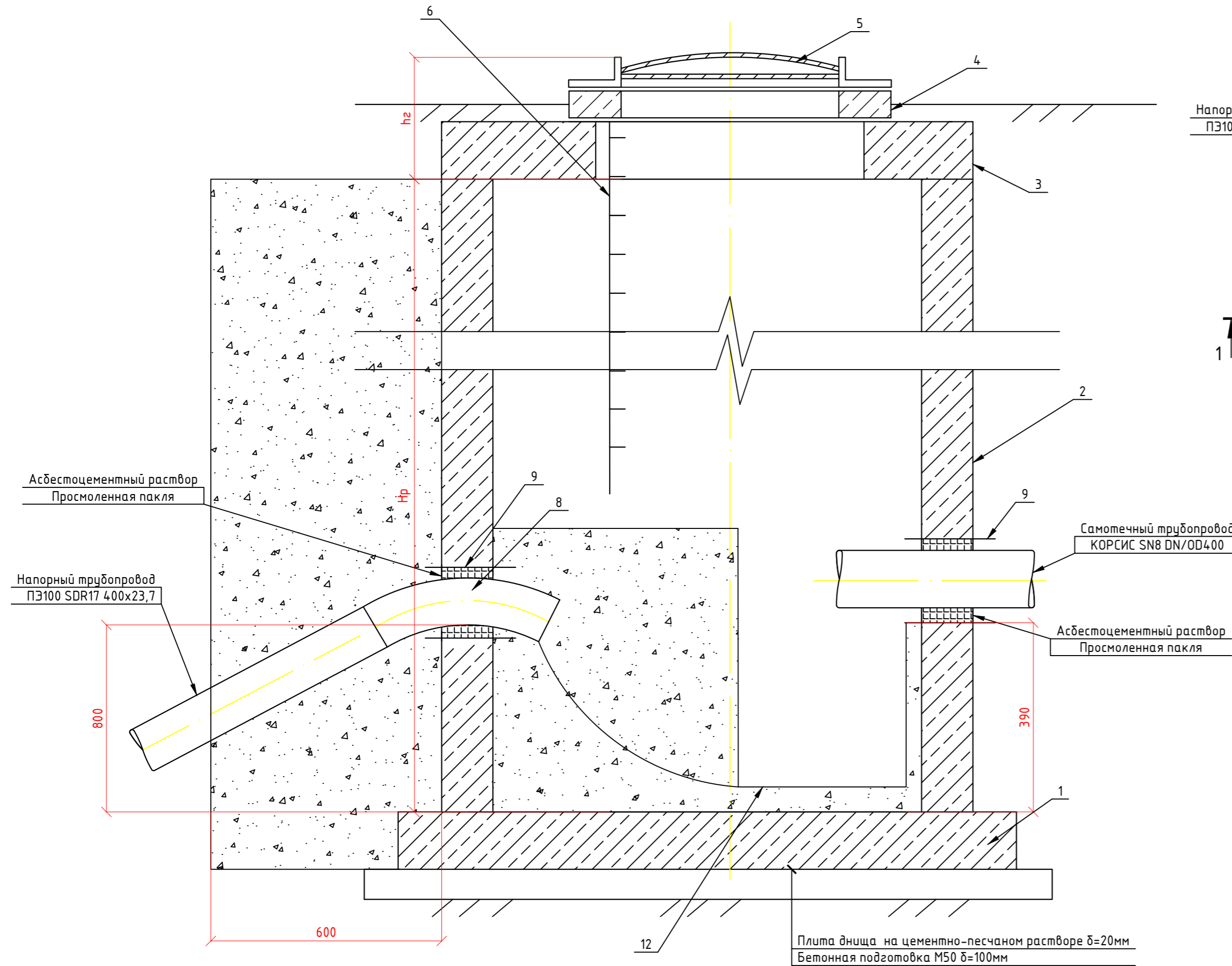
Узел присоединения трубопровода и труб серии КОРСИС к типовым колодцам из сборного железобетона



Согласовано

Инв. № подл.	Взам. инв. №		Подпись и дата			318.КМ-ТНГП-ДК				
						Капитальный ремонт ул. Карла Маркса от ул. Тельмана до ул. Пятилетки				
Инв. № подл.	1	-	Зам.	82-19	<i>[Signature]</i>	08.19	Устройство дождевой канализации	Стадия	Лист	Листов
	Разработал	Морозова			<i>[Signature]</i>	05.19		Р	12	
	Проверил	Морозов			<i>[Signature]</i>	05.19	000 "Транснефтегазпроект" г.Омск			
	Н.контроль	Музыка			<i>[Signature]</i>	05.19	Схема прохода труб КОРСИС через ЖБИ			
	ГИП	Поперечный			<i>[Signature]</i>	05.19				

Разрез 1-1



Спецификация элементов

Поз.	Обозначение	Тип, марка обозначение документа, опросного листа	Наименование	Кол-во	Ед.изм	Примечание
1	ПН-20	ГОСТ 8020-2016	Плита днища	1	шт.	
3	КС 20-9	ГОСТ 8020-2016	Кольцо стеновое	2	шт.	
4	ПП 20-1	ГОСТ 8020-2016	Плита перекрытия	1	шт.	
5	КО-1	ГОСТ 8020-2016	Кольцо опорное	1	шт.	
6	Л (А15)	ГОСТ 3634-99	Полимерно-песчаный люк	1	шт.	
7	С1-04	ТПР 902-09.22.84	Лестница-стремянка серии С1	1	шт.	
8		ТУ 2248-025-73011750-2013	Отвод 30° ПЭ100 SDR17 DN400	1	шт.	
9		ГОСТ 10704-91	Труба стальная 630x8 L=0,2 м	2	шт.	гильза
10			Монолитный бетон М150	5,0	м ³	
11			Бетон М50	0,58	м ³	подготовка
12		ГОСТ 14637-89	Лист металлический $\delta=10\text{мм}$	3	шт.	

Примечания:
 1. Форма лотка, положение труб, крепление и присоединяемая труба с фитингами, показаны условно;
 2. Металлический лист покрыть лаком.

Создано	
Взам. инв. №	
Подпись и дата	
Инв. № подл.	

						318.КМ-ТНГП-ДК		
1	-	Зам.	82-19	<i>[Signature]</i>	08.19	Капитальный ремонт ул. Карла Маркса от ул. Тельмана до ул. Пятилетки		
Изм.	Кол.уч.	Лист	№ док.	Подп.	Дата			
Разработал		Морозова		<i>[Signature]</i>	05.19			
Проверил		Морозов		<i>[Signature]</i>	05.19			
						Стадия	Лист	Листов
						Р	13	
						Принципиальная схема устройства водобойного колодца		
						ООО "Транснефтегазпроект" г.Омск		
						Формат А2		