

СХЕМА РАССТАНОВКИ КОЛОНН

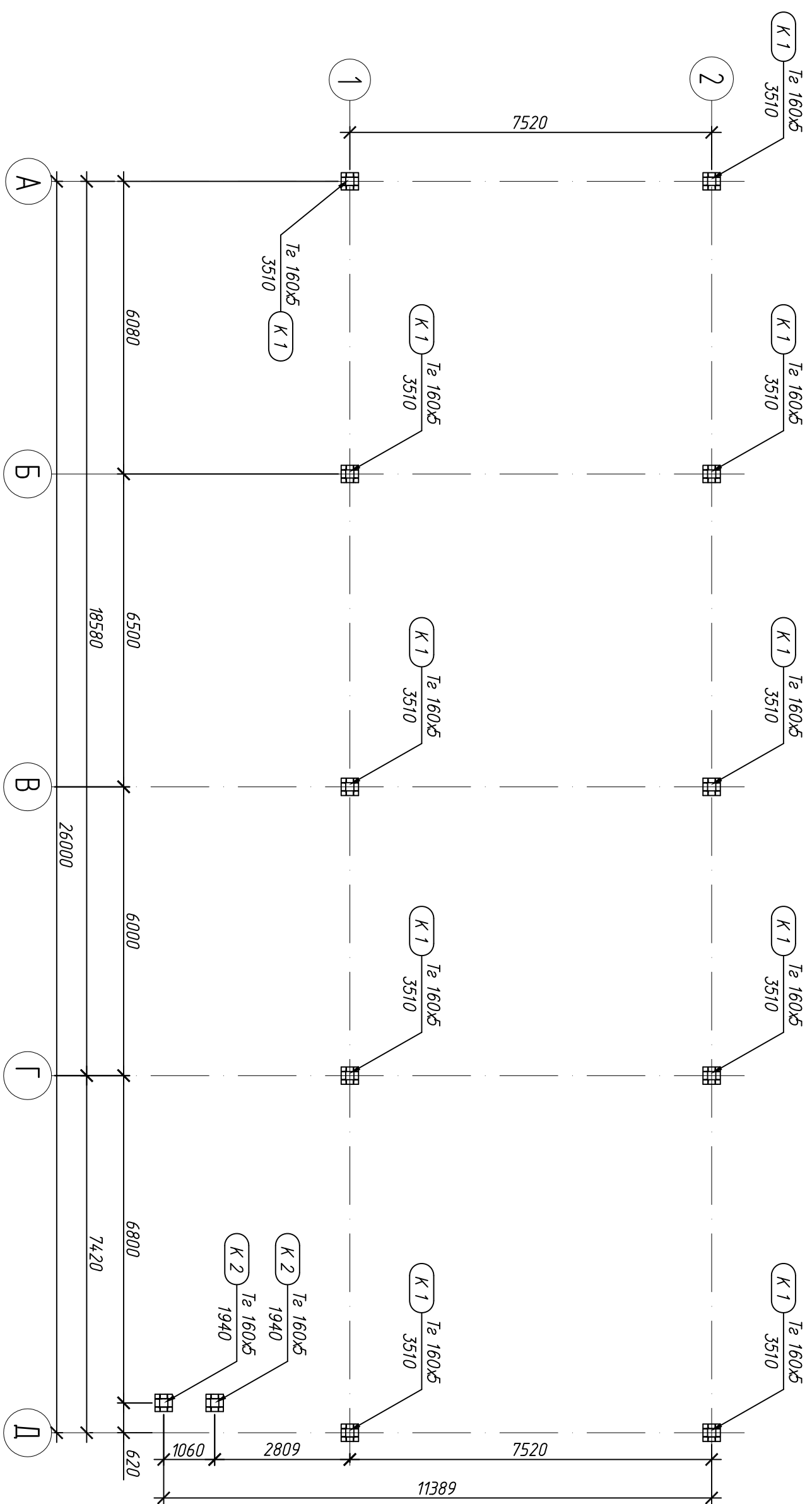
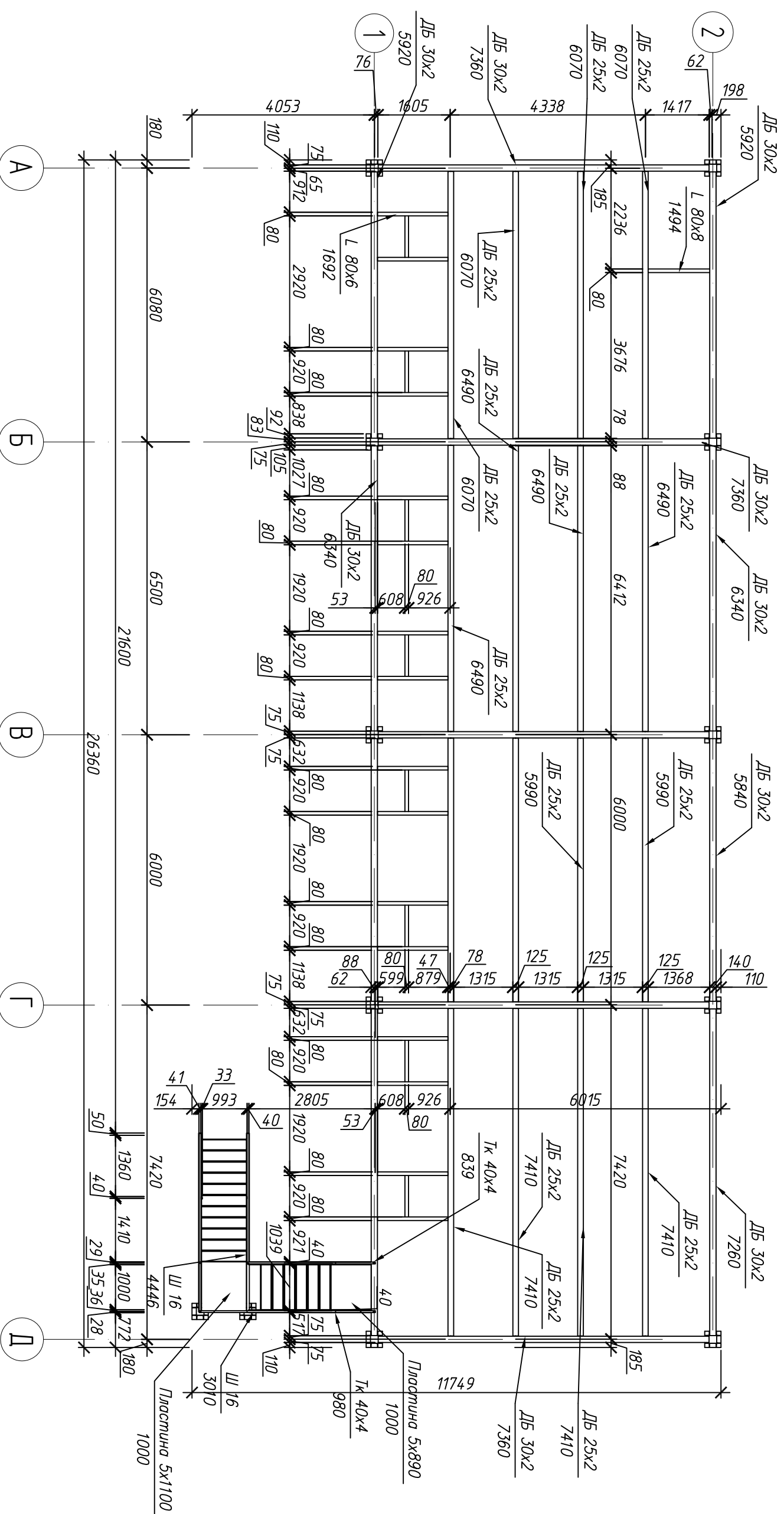


СХЕМА РАСКЛАДКИ БАЛКОК

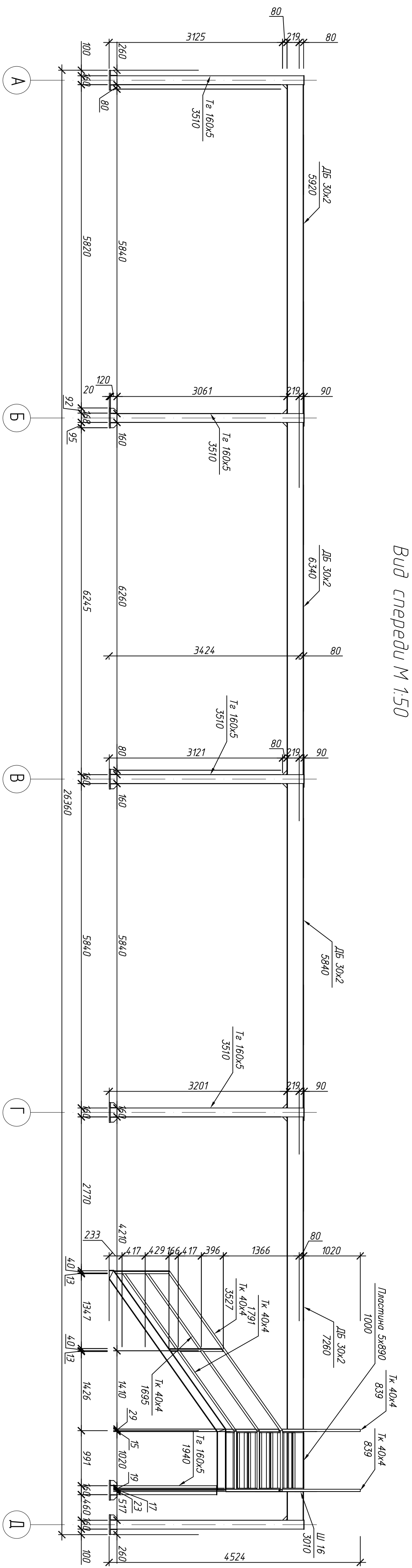


Список профилей по типу сечения

Сечение	Марка стали	Длина (мм)	Масса	
			1 п/м (кг/м)	Всего (кг)
L 80x6	C245 ГОСТ 27772-88	38272	7.3600	281.68
L 80x8	C245 ГОСТ 27772-88	14.94	9.6500	14.42
Te 160x5	C245 ГОСТ 27772-88	38644	24.1000	931.32
ДБ 25x2	C245 ГОСТ 27772-88	10384.0	29.6000	3073.66
ДБ 30x2	C245 ГОСТ 27772-88	87520	36.6000	3203.23
Тк 40x4	C245 ГОСТ 27772-88	60492	4.3000	260.12
Ш 16	C245 ГОСТ 27772-88	15749	14.2000	223.63
Итого (кг)				7988.06
Добавление массы сварки (кг)				159.76
Общая масса (кг)				8147.82

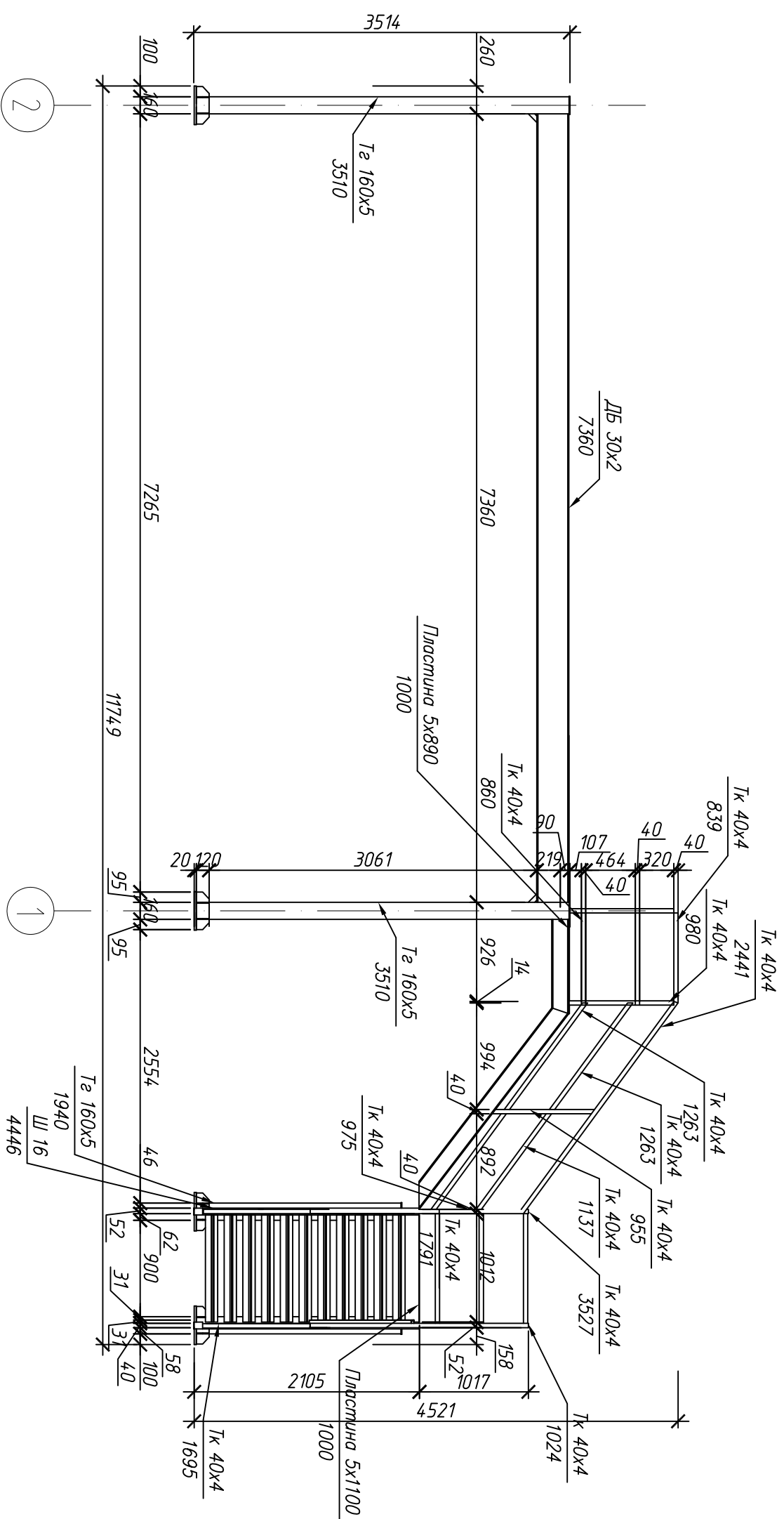
Изм.	Кол. изм.	Лист	М. дат.	Подп.	Дата	05/08-04-КМ-1ИЭМ.1 ООО "Титцефармака "Задонская" Реконструкция Рословская область, г. Семичевское, ул. Архангельца 31а	Стандия	Лист	Листов	
Выполнил	Проверил	Составил	ГИП	Цепован	05.09		Цель технических мероприятий	Р	3	
Проектировал	Составил	ГИП	Цепован	05.09	Каркас 2-го этажа		Схема размещения колонн			
							Схема раскладки балок			

Инв. N подл.	Подпись и дата	Взам. инв. N	Согласовано



Вид сверху М 1:50

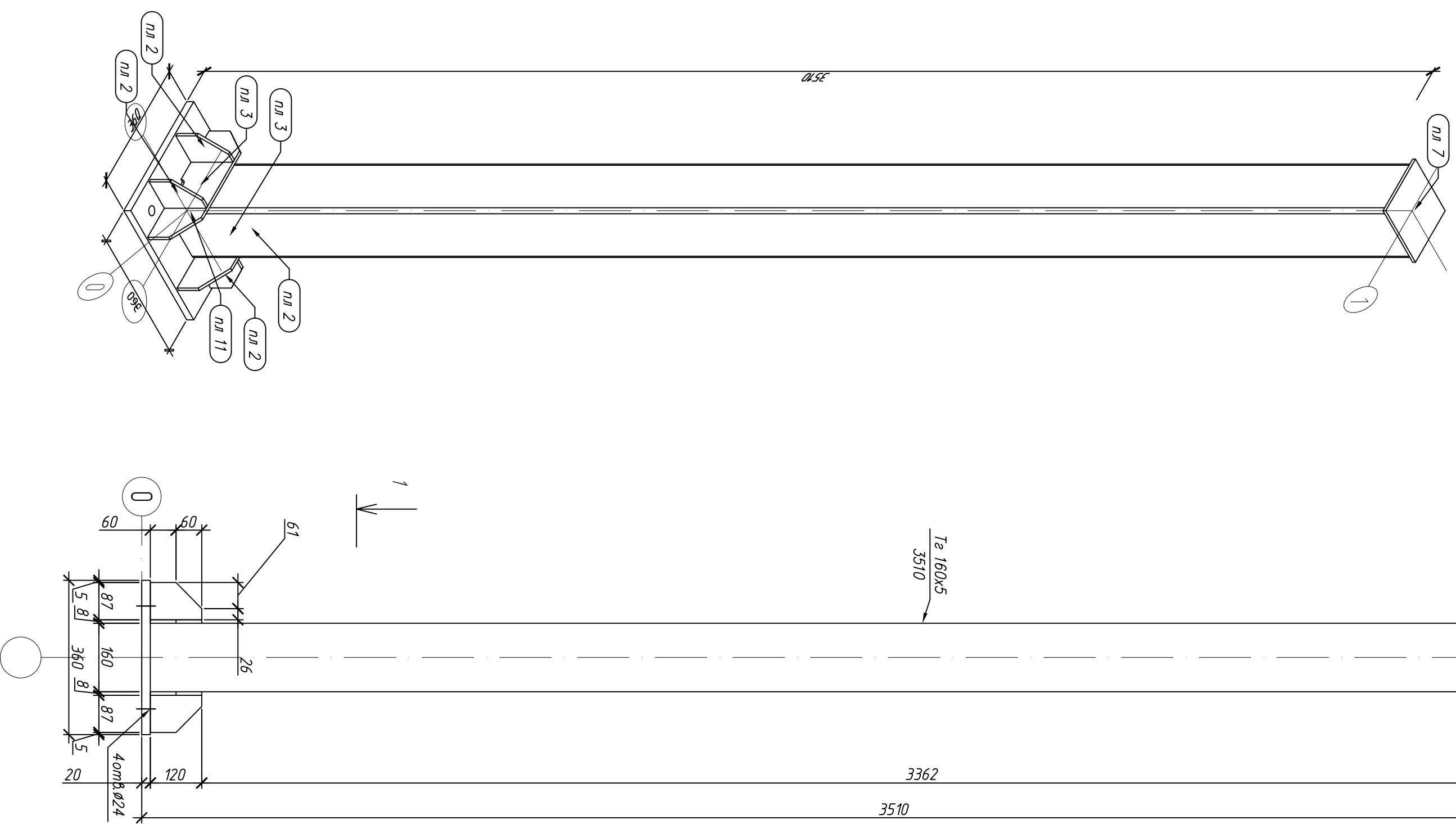
Вид слева М 1:50



05/08-04-КМ-1ИЭМ.1			
ООО "Птицефабрика "Задонская" Реконструкция			
Рословская область, г. Сенжаровское, ул. Аркадьевича 31а			
Цель технических полифабрикам		Студия	Лист
Каркас 2-го этажа		Р	4
Вид сверху, Вид слева М 1:50		34075амТехнику-Проект Санкт-Петербург, Зеленина 27 т/ф 320-43-98	
Изм.	Кол. изм.	Лист	М. дат.
Выполнил	Проверил	Старосин	05.09
Проектировал	Составил	Лавочкин	05.09
ГИП	Цапанов		

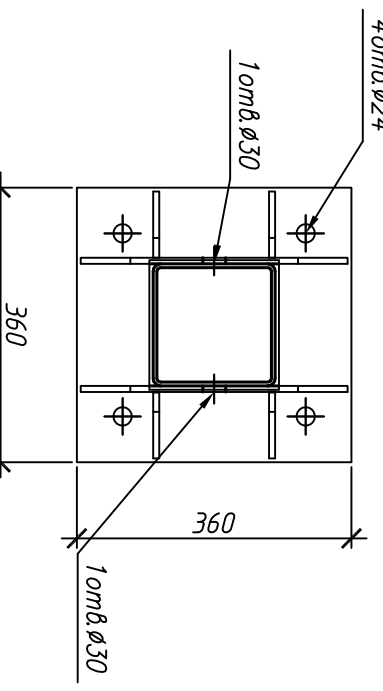
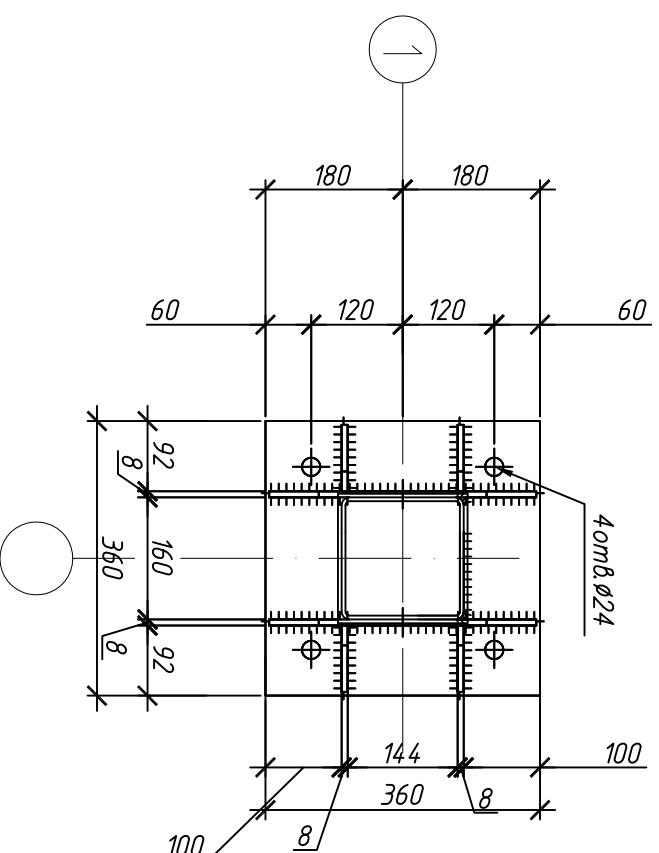
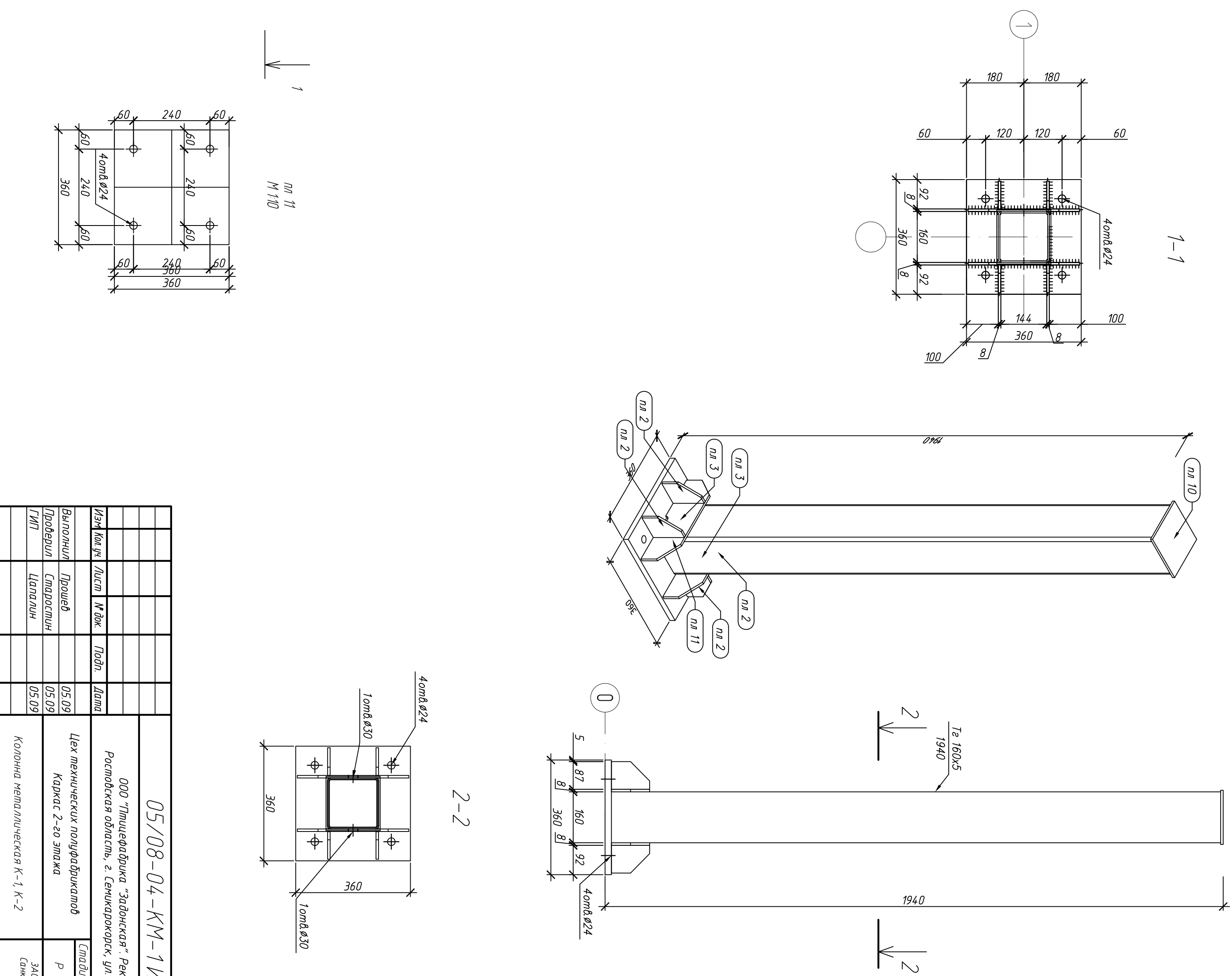
Колонна К 1

Аксинометрический вид К1



Колонна К 2

Аксинометрический вид К2



Инв. N подл.		Подпись и дата		Взам. инв. N		Согласовано	

Изм.	Кол. изм.	Лист	М. дат.	Подп.	Дата	<p>05/08-04-КМ-1ИЭМ.1</p> <p>ООО "Птицефабрика "Задонская" Реконструкция Ростовская область, г. Семьяковское, ул. Араканцева 31а</p> <p>Цель технических полиграфических Картас 2-го этажа</p> <p>Колонна металлическая К-1 К-2</p>
Выполнил	Прошев	Старосин	05.09			
Проверил	Старосин		05.09			
ГИП	Цапаляч					
						<p>34075агм.Технику-Проект" Санкт-Петербург - Зеленоград 27 т/ф 320-43-98</p>

Согласовано

Инв. N подл.

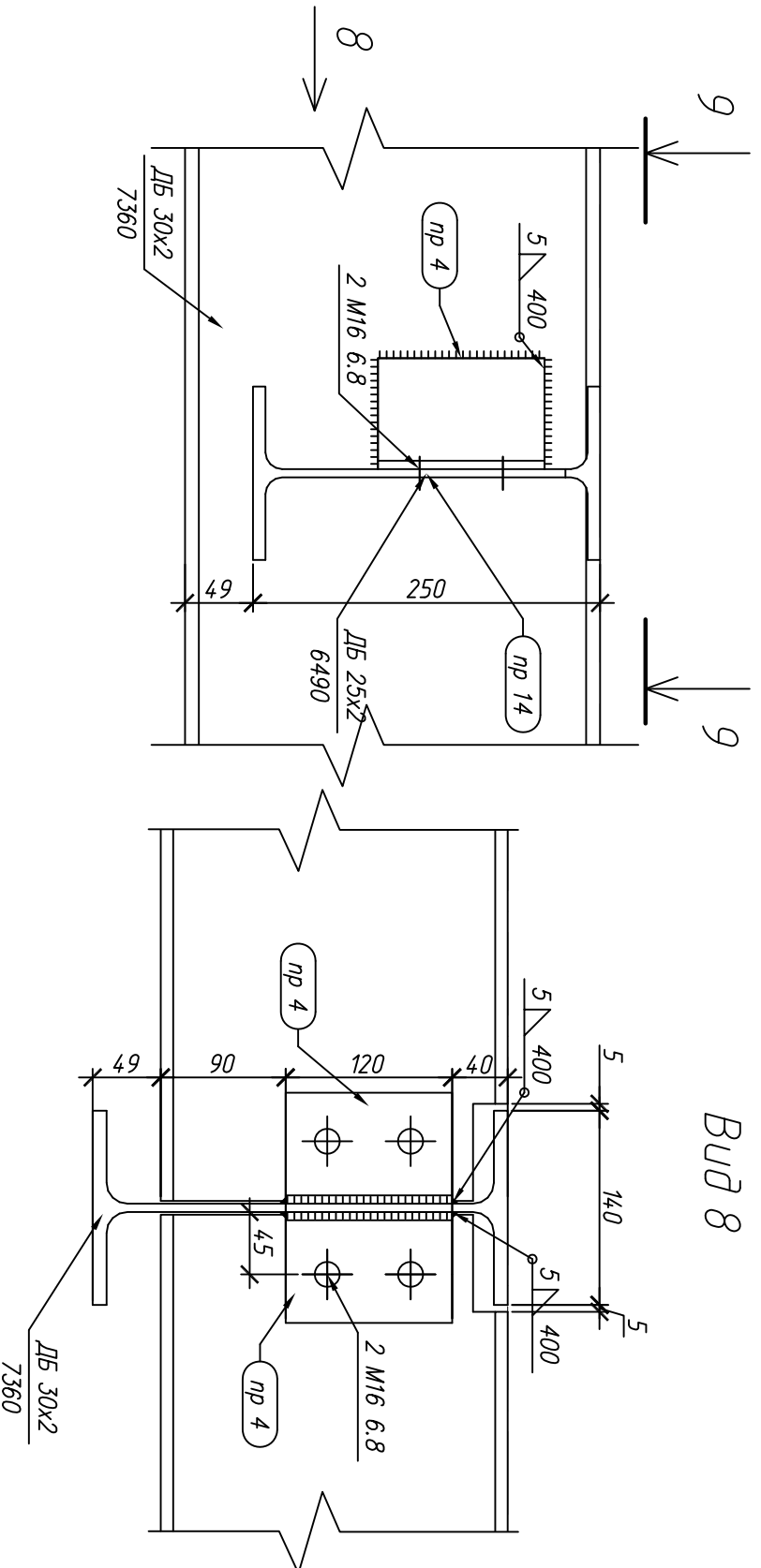
Подпись и дата

Взам. инв. N

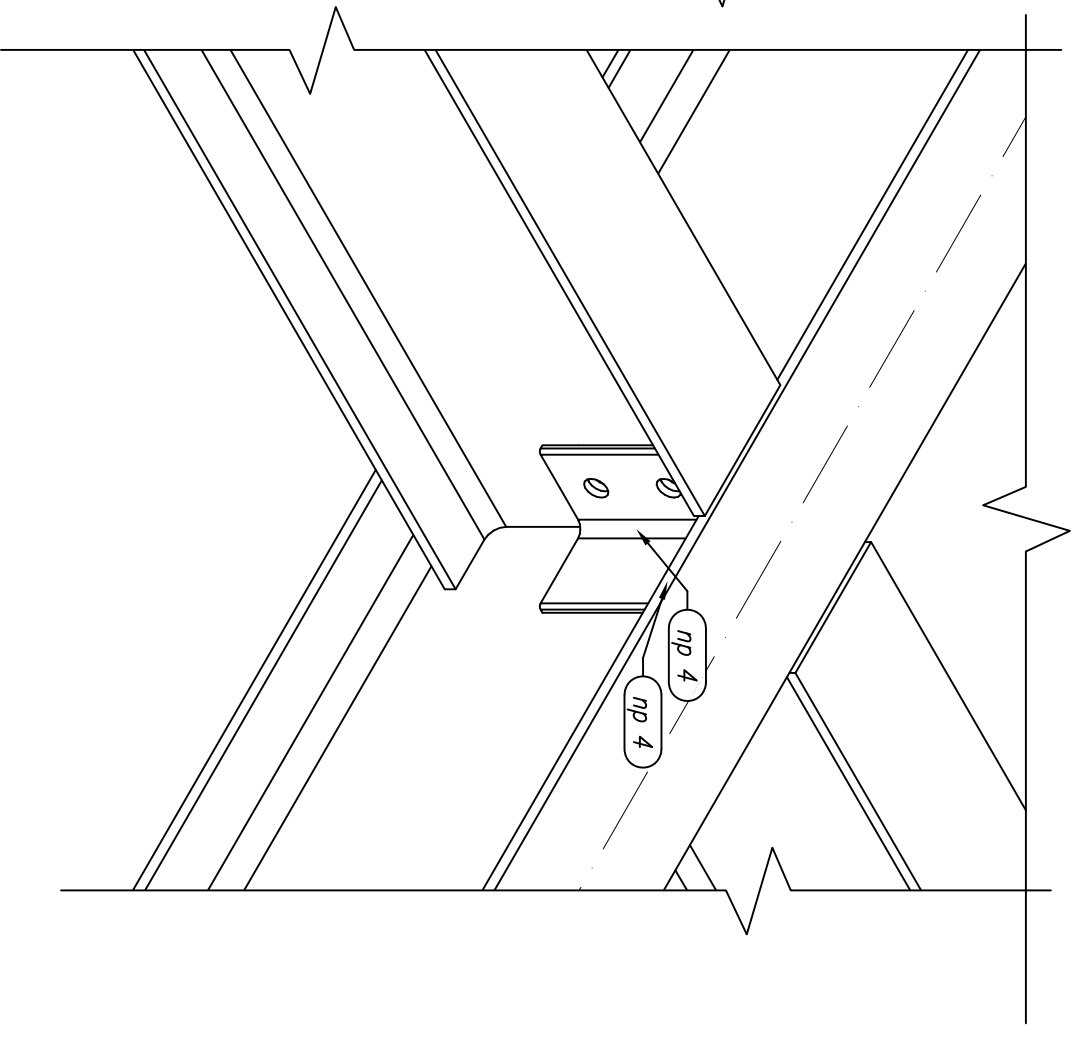
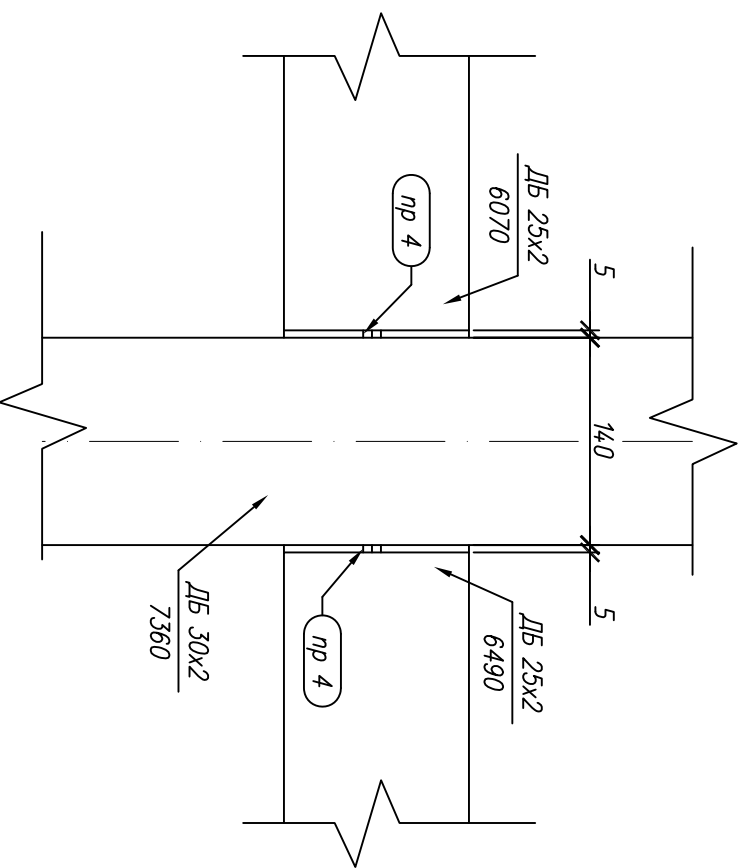
3

Вид 8

Аксонметрический вид



9-9



Изм.	Кол.уч.	Лист	№ док.	Подп.	Дата	05/08-04-КМ-1		
						Реконструкция площади мясокombината ООО "Птицефабрика "Задонская" г. Семикаркорск, Ростовской области		
						Цех технических полуфабрикатов		
						Склад	Лист	Листов
Выполнил	Прошев				03.09			
Проверил	Старостин				03.09			
ГИП	Цаплин				03.09			
						Узел 3		
						ЗАО "БалтТехМаш-Проект" Санкт Петербург, Энергоса 27 b1m@balttelmash.ru т/ф 320-43-98		