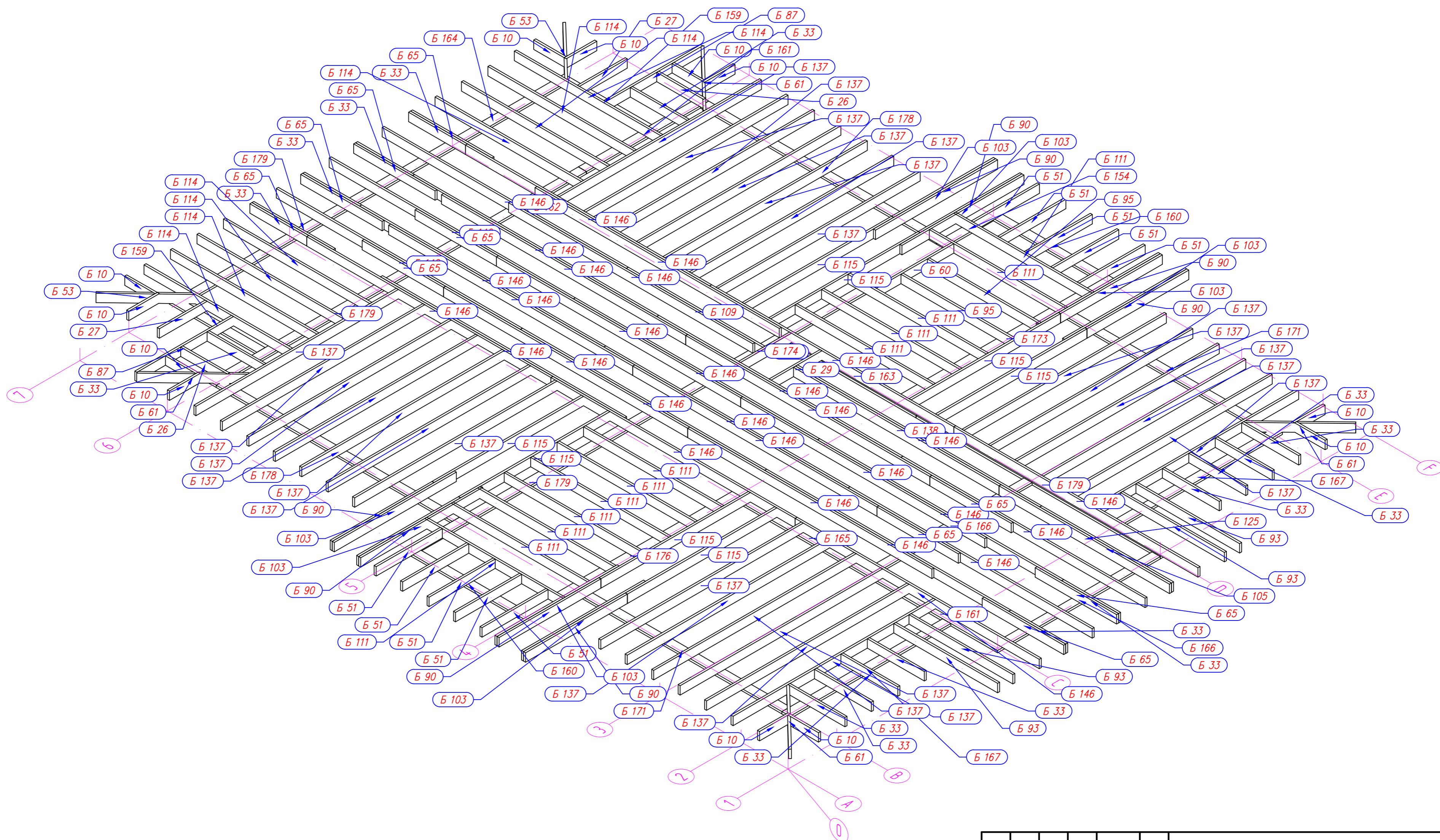
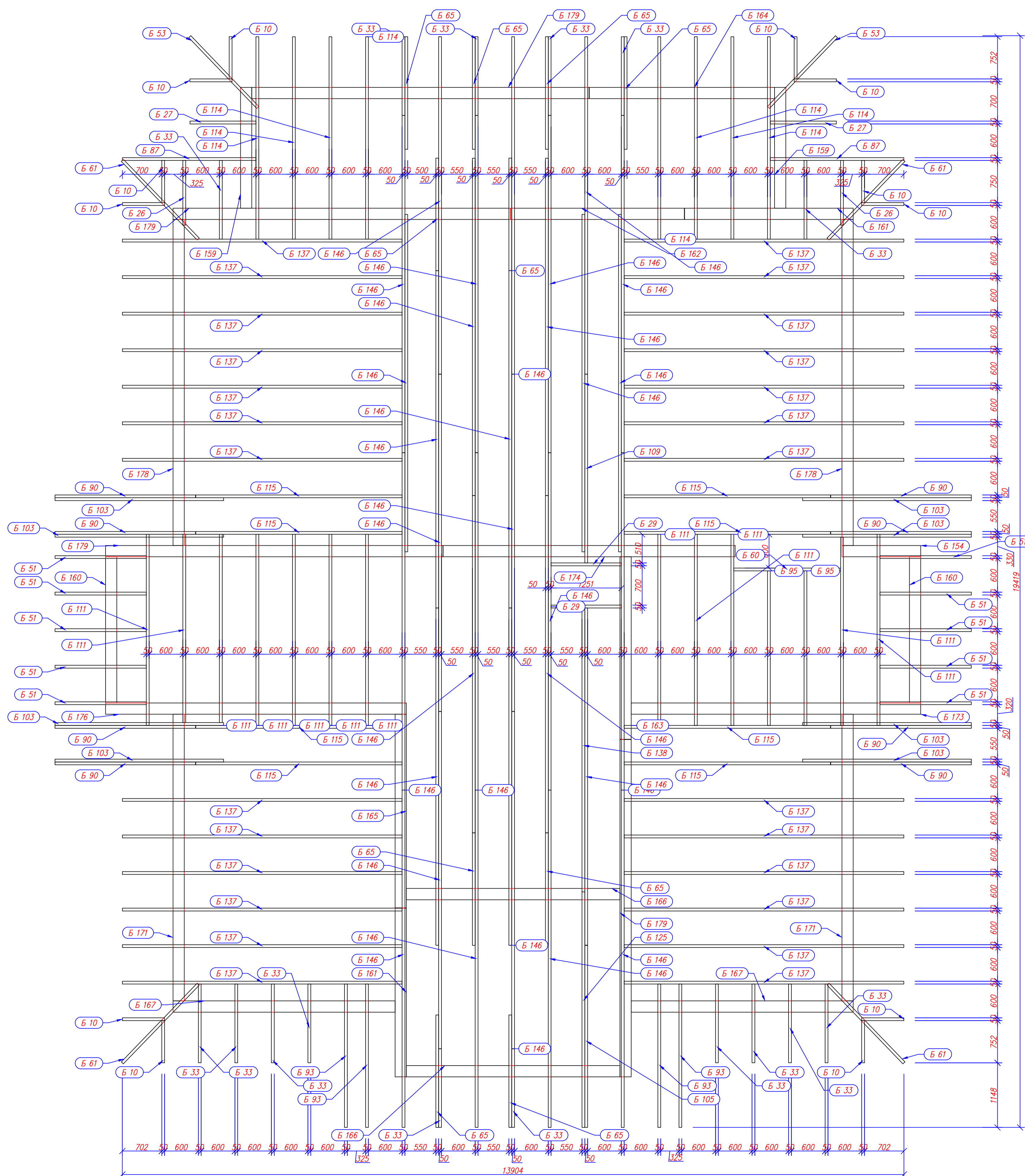


Согласовано
Инв.№подл. Подп. и дата Взам.инв.№



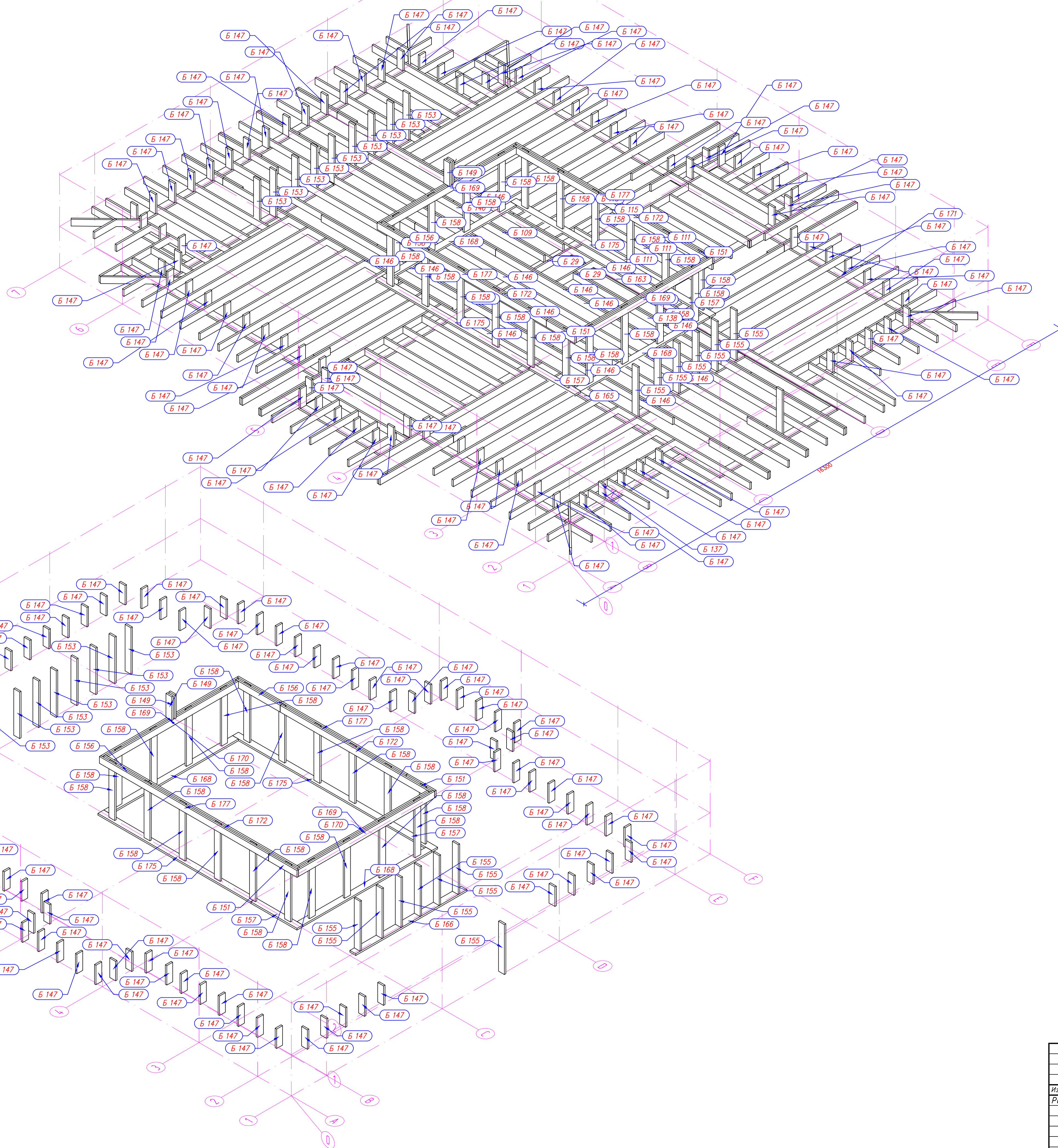
09/19-КР						
Индивидуальный жилой дом						
Изм.	Колуч	Лист	№ док	Подпись	Дата	
Разраб.	Прошев				09.19	
Конструкция кровли					Стадия	Лист
					Р	1
Аксонметрический вид перекрытия						
Формат А2						



№ п.п.	Позиция	Обозначение и размер профиля, мм	Кол., шт.	Длина (мм)	Площадь	
					Элемент (м ²)	Всего (м ²)
1	Б 10	Доска 200x50	12	750,00	0,39	4,74
2	Б 26	Доска 200x50	2	1150,00	0,60	1,19
3	Б 27	Доска 200x50	2	1174,79	0,61	1,21
4	Б 29	Доска 200x50	2	1251,00	0,65	1,29
5	Б 33	Доска 200x50	16	1400,00	0,72	1,152
6	Б 51	Доска 200x50	10	1625,00	0,83	8,33
7	Б 53	Доска 200x50	2	1744,90	0,89	1,78
8	Б 60	Доска 200x50	1	1900,17	0,97	0,97
9	Б 61	Доска 200x50	4	1944,87	0,99	3,97
10	Б 65	Доска 200x50	10	2000,50	1,02	10,20
11	Б 87	Доска 200x50	2	2375,58	1,21	2,42
12	Б 90	Доска 200x50	8	2500,00	1,27	10,16
13	Б 93	Доска 200x50	4	2550,00	1,29	5,18
14	Б 95	Доска 200x50	2	2750,00	1,39	2,79
15	Б 103	Доска 200x50	8	3000,00	1,52	12,16
16	Б 105	Доска 200x50	1	3239,00	1,64	1,64
17	Б 109	Доска 200x50	1	3359,50	1,70	1,70
18	Б 111	Доска 200x50	12	3400,00	1,72	20,64
19	Б 114	Доска 200x50	8	3600,00	1,82	14,56
20	Б 115	Доска 200x50	8	3670,17	1,86	14,84
21	Б 125	Доска 200x50	1	4189,00	2,11	2,11
22	Б 137	Доска 200x50	26	4975,17	2,51	65,20
23	Б 138	Доска 200x50	1	5050,50	2,55	2,55
24	Б 146	Доска 200x50	31	6000,50	3,02	93,63
25	Б 154	Доска 200x50	1	1400,00	0,72	0,72
26	Б 159	Доска 200x50	2	2150,00	1,09	2,19
27	Б 160	Доска 200x50	2	2600,00	1,32	2,64
28	Б 161	Доска 200x50	2	3000,00	1,52	3,04
29	Б 162	Доска 200x50	1	3090,00	1,56	1,56
30	Б 163	Доска 200x50	1	3245,00	1,64	1,64
31	Б 164	Доска 200x50	1	3295,00	1,67	1,67
32	Б 165	Доска 200x50	1	3445,00	1,74	1,74
33	Б 166	Доска 200x50	2	3800,00	1,92	3,84
34	Б 167	Доска 200x50	2	3950,00	1,99	3,99
35	Б 171	Доска 200x50	2	5100,00	2,57	5,14
36	Б 173	Доска 200x50	1	5150,00	2,59	2,59
37	Б 174	Доска 200x50	1	5195,00	2,62	2,62
38	Б 176	Доска 200x50	1	5350,00	2,69	2,69
39	Б 178	Доска 200x50	2	5800,00	2,92	5,84
40	Б 179	Доска 200x50	4	6000,00	3,02	12,08

Инв. № подл. Подп. и дата. Взам. инв. №

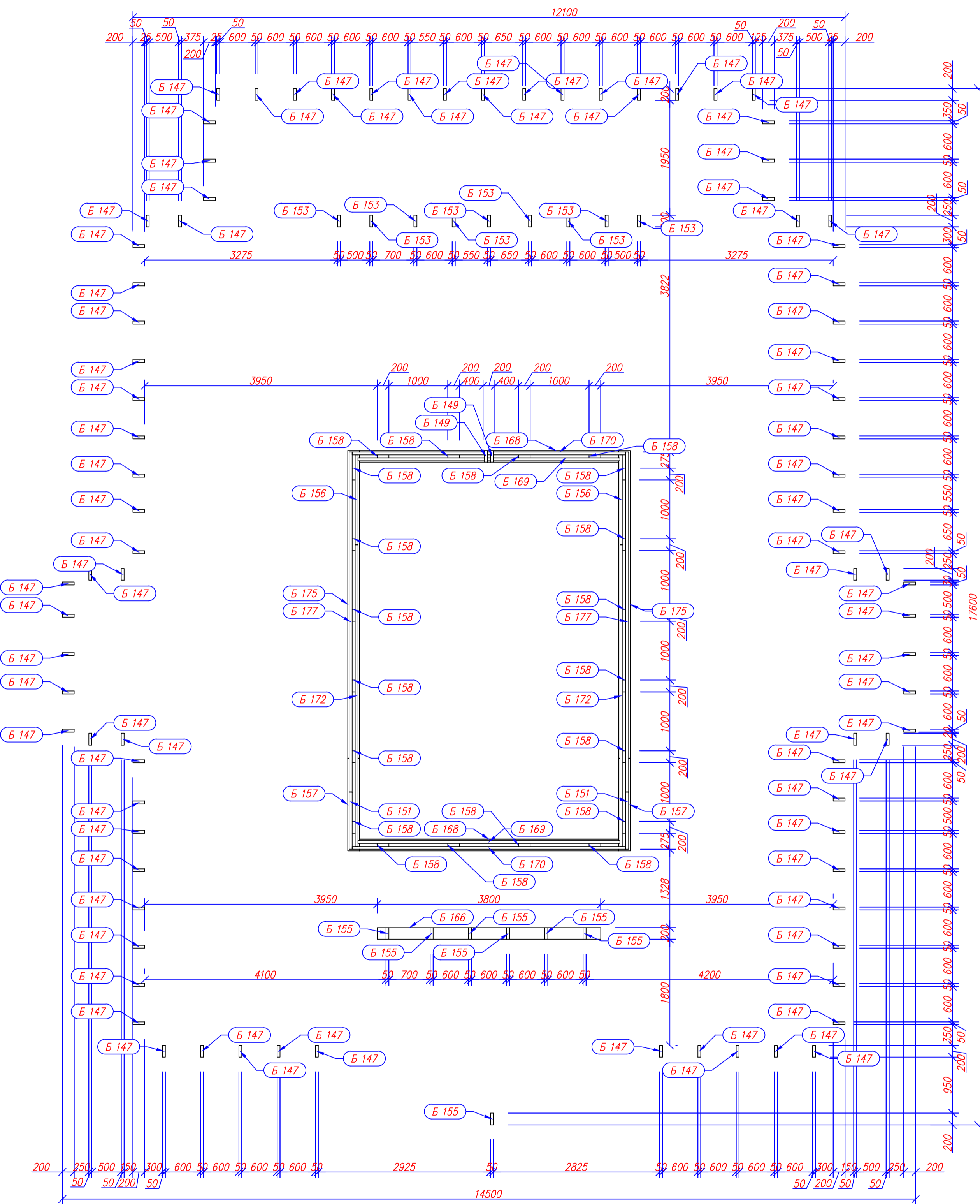
09/19-КР				
Индивидуальный жилой дом				
Изм.	Кол.	Лист	№ док.	Дата
Разраб.	Прошев	Р	09.19	
Конструкция кровли				Статус
				Лист
				Листов
Схема расположения балок перекрытия				
Формат А2				



№ п.п.	Позиция	Обозначение и размер профиля, мм	Кол. шт.	Длина (мм)	Площадь	
					Элемент (м ²)	Всего (м ²)
1	Б 147	Доска 200x50	87	575,00	0,31	26,75
2	Б 149	Доска 200x50	2	700,00	0,37	0,74
3	Б 151	Доска 200x50	2	972,50	0,51	1,01
4	Б 153	Доска 200x50	9	1375,00	0,71	6,37
5	Б 155	Доска 200x50	7	1475,00	0,76	5,30
6	Б 156	Доска 200x50	2	822,50	0,78	1,56
7	Б 157	Доска 200x50	2	1569,15	0,80	1,61
8	Б 158	Доска 200x50	20	1670,00	0,85	17,00
9	Б 166	Доска 200x50	1	3800,00	1,92	1,92
10	Б 168	Доска 200x50	2	4399,92	2,22	4,44
11	Б 169	Доска 200x50	2	4449,92	2,24	4,49
12	Б 170	Доска 200x50	2	4649,92	2,34	4,69
13	Б 172	Доска 200x50	2	5122,50	2,58	5,16
14	Б 175	Доска 200x50	2	5225,85	2,63	5,27
15	Б 177	Доска 200x50	2	5772,50	2,91	5,81

Инв. № подл. Подп. и дата. Взам. инв. №. Согласовано.

09/19-КР					
Индивидуальный жилой дом					
Изм.	Кол.	Лист	№ док.	Подпись	Дата
Разраб.	Прошев				09.19
Конструкция кровли				Страниц	Лист
				Р	3
Аксонометрическая схема опор					

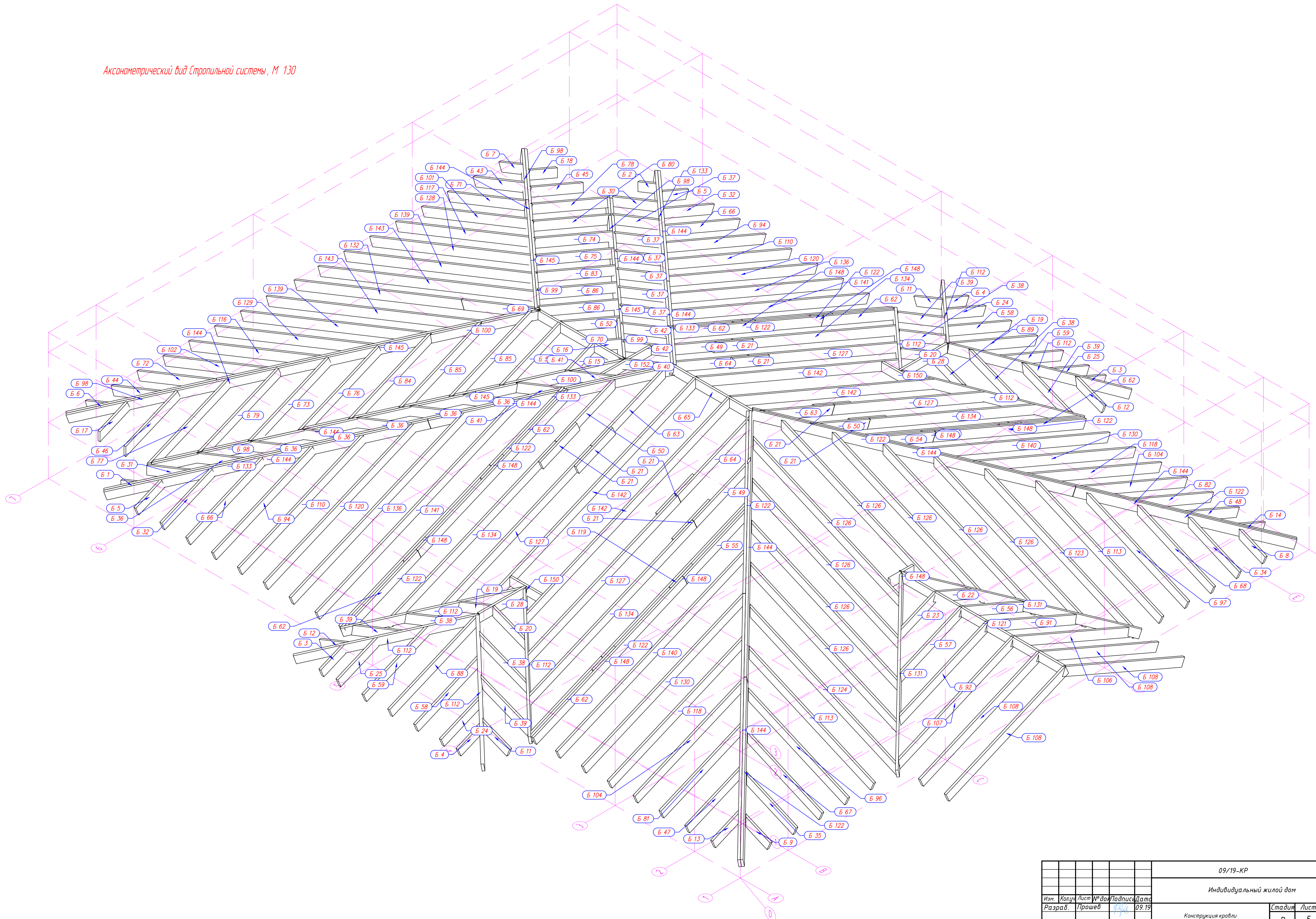


№ п.п.	Позиция	Обозначение и размер профиля, мм	Кол., шт.	Длина (мм)	Площадь	
					Элемент (м ²)	Всего (м ²)
1	Б 147	Доска 200x50	87	575.00	0.31	26.75
2	Б 149	Доска 200x50	2	700.00	0.37	0.74
3	Б 151	Доска 200x50	2	972.50	0.51	1.01
4	Б 153	Доска 200x50	9	1375.00	0.71	6.37
5	Б 155	Доска 200x50	7	1475.00	0.76	5.30
6	Б 156	Доска 200x50	2	1522.50	0.78	1.56
7	Б 157	Доска 200x50	2	1569.15	0.80	1.61
8	Б 158	Доска 200x50	20	1670.00	0.85	17.10
9	Б 166	Доска 200x50	1	3800.00	1.92	1.92
10	Б 168	Доска 200x50	2	4399.92	2.22	4.44
11	Б 169	Доска 200x50	2	4449.92	2.24	4.49
12	Б 170	Доска 200x50	2	4649.92	2.34	4.69
13	Б 172	Доска 200x50	2	5122.50	2.58	5.16
14	Б 175	Доска 200x50	2	5225.85	2.63	5.27
15	Б 177	Доска 200x50	2	5772.50	2.91	5.81

Согласовано
Инв. № подл. Подп. и дата
Взам. инв. №

09/19-КР					
Индивидуальный жилой дом					
Изм.	Кол.	Лист	№ док.	Подпись	Дата
Разраб.	Прошев	Р	09.19		
Конструкция кровли				Статус	Лист
Схема расположения стоек опор				Р	4
Формат А2					

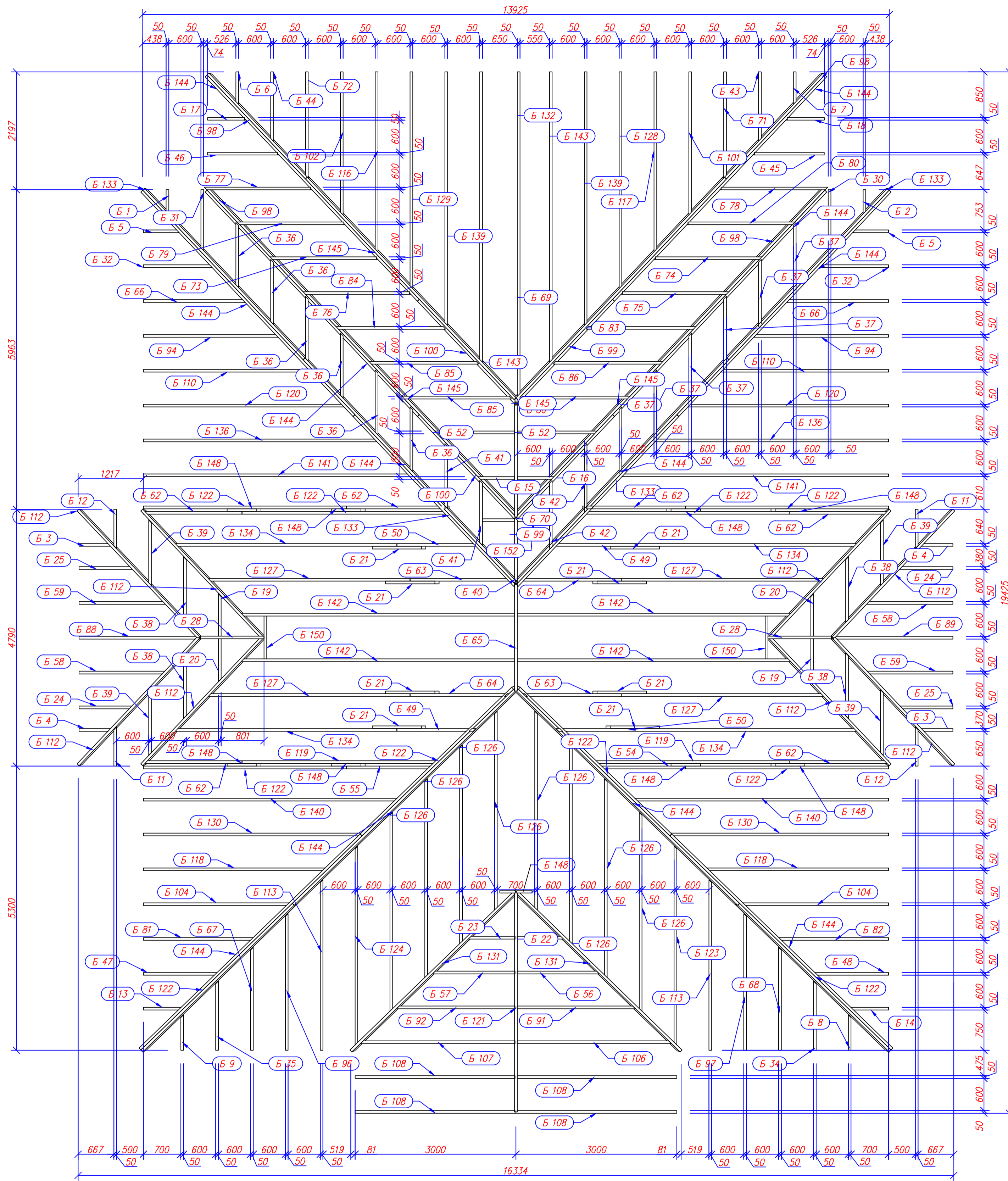
Аксонметрический вид Стропильной системы, М 1:30



Инв. № подл. Подп. и дата. Взам. инв. №. Согласовано.

09/19-КР					
Индивидуальный жилой дом					
Изм.	Кол.	Лист	№ док.	Подпись	Дата
Разраб.	Прошев				09.19
Конструкция кровли				Статус	Лист
				Р	5
Аксонметрический вид стропильной системы					

Вид сверху М 150



18	Б 19	Доска 200x50	2	98364	0,45	0,91	72	Б 81	Доска 200x50	1	228648	1,14	1,14
19	Б 20	Доска 200x50	2	98364	0,45	0,91	73	Б 82	Доска 200x50	1	228648	1,14	1,14
20	Б 21	Доска 200x50	8	1000,00	0,52	4,16	74	Б 83	Доска 200x50	1	229260	1,12	1,12
21	Б 22	Доска 200x50	1	105205	0,52	0,52	75	Б 84	Доска 200x50	1	229260	1,12	1,12
22	Б 23	Доска 200x50	1	105244	0,50	0,50	76	Б 85	Доска 200x50	2	229395	1,12	2,23
23	Б 24	Доска 200x50	2	1119,20	0,55	1,10	77	Б 86	Доска 200x50	2	229395	1,12	2,23
24	Б 25	Доска 200x50	2	1119,20	0,55	1,10	78	Б 88	Доска 200x50	1	2454,90	1,22	1,22
25	Б 28	Доска 200x50	2	1886,82	0,61	1,23	79	Б 89	Доска 200x50	1	2454,90	1,22	1,22
26	Б 30	Доска 200x50	1	1346,16	0,64	0,64	80	Б 91	Доска 200x50	1	2514,42	1,25	1,25
27	Б 31	Доска 200x50	1	1346,16	0,64	0,64	81	Б 92	Доска 200x50	1	2514,57	1,23	1,23
28	Б 32	Доска 200x50	2	138157	0,71	1,42	82	Б 94	Доска 200x50	2	2716,57	1,38	2,76
29	Б 34	Доска 200x50	1	1405,36	0,69	0,69	83	Б 96	Доска 200x50	1	2777,82	1,38	1,38
30	Б 35	Доска 200x50	1	1405,36	0,69	0,69	84	Б 97	Доска 200x50	1	2777,82	1,38	1,38
31	Б 36	Доска 200x50	6	1427,98	0,67	4,02	85	Б 98	Доска 200x50	4	2779,51	1,41	5,64
32	Б 37	Доска 200x50	6	1427,98	0,67	4,02	86	Б 99	Доска 200x50	2	2782,25	1,38	2,76
33	Б 38	Доска 200x50	4	1436,62	0,66	2,64	87	Б 100	Доска 200x50	2	2782,25	1,38	2,76
34	Б 39	Доска 200x50	4	1439,61	0,66	2,65	88	Б 101	Доска 200x50	1	2933,02	1,45	1,45
35	Б 40	Доска 200x50	1	1444,42	0,68	0,68	89	Б 102	Доска 200x50	1	2933,02	1,45	1,45
36	Б 41	Доска 200x50	2	1444,43	0,68	1,35	90	Б 104	Доска 200x50	2	3015,84	1,51	3,01
37	Б 42	Доска 200x50	2	1444,43	0,68	1,35	91	Б 106	Доска 200x50	1	3245,61	1,61	1,61
38	Б 43	Доска 200x50	1	1452,94	0,71	0,71	92	Б 107	Доска 200x50	1	3245,64	1,59	1,59
39	Б 44	Доска 200x50	1	1452,94	0,71	0,71	93	Б 108	Доска 200x50	4	3266,50	1,65	6,61
40	Б 45	Доска 200x50	1	1498,30	0,74	0,74	94	Б 110	Доска 200x50	2	3391,57	1,72	3,43
41	Б 46	Доска 200x50	1	1498,30	0,74	0,74	95	Б 112	Доска 200x50	8	3429,64	1,72	13,75
42	Б 47	Доска 200x50	1	1557,13	0,78	0,78	96	Б 113	Доска 200x50	2	3464,05	1,72	3,44
43	Б 48	Доска 200x50	1	1557,13	0,78	0,78	97	Б 116	Доска 200x50	1	3673,06	1,82	1,82
44	Б 49	Доска 200x50	2	1597,50	0,79	1,58	98	Б 117	Доска 200x50	1	3673,06	1,82	1,82
45	Б 50	Доска 200x50	2	1597,50	0,79	1,58	99	Б 118	Доска 200x50	2	3745,20	1,87	3,74
46	Б 52	Доска 200x50	2	1701,66	0,82	1,64	100	Б 119	Доска 200x50	2	3981,53	1,98	3,96
47	Б 54	Доска 200x50	1	1757,71	0,87	0,87	101	Б 120	Доска 200x50	2	4061,57	2,05	4,10
48	Б 55	Доска 200x50	1	1757,71	0,87	0,87	102	Б 121	Доска 200x50	1	4083,65	2,06	2,06
49	Б 56	Доска 200x50	1	1783,23	0,88	0,88	103	Б 122	Доска 200x50	10	4109,07	2,07	20,74
50	Б 57	Доска 200x50	1	1783,51	0,86	0,86	104	Б 123	Доска 200x50	1	4180,29	2,06	2,06
51	Б 58	Доска 200x50	2	1787,05	0,88	1,77	105	Б 124	Доска 200x50	1	4180,29	2,06	2,06
52	Б 59	Доска 200x50	2	1787,05	0,88	1,77	106	Б 126	Доска 200x50	8	4205,26	2,06	16,50
53	Б 62	Доска 200x50	6	1997,50	1,02	6,11	107	Б 127	Доска 200x50	4	4209,04	2,10	8,38
54	Б 63	Доска 200x50	2	1997,50	0,99	1,98	108	Б 128	Доска 200x50	1	4413,10	2,19	2,19
55	Б 64	Доска 200x50	2	1997,50	0,99	1,98	109	Б 129	Доска 200x50	1	4413,10	2,19	2,19
56	Б 65	Доска 200x50	1	2000,00	1,02	1,02	110	Б 130	Доска 200x50	2	4474,56	2,24	4,47
57	Б 66	Доска 200x50	2	2051,57	1,05	2,09	111	Б 131	Доска 200x50	2	4504,76	2,24	4,49
58	Б 67	Доска 200x50	1	2091,59	1,04	1,04	112	Б 132	Доска 200x50	1	4523,92	2,28	2,28
59	Б 68	Доска 200x50	1	2091,59	1,04	1,04	113	Б 133	Доска 200x50	4	4531,35	2,29	9,14
60	Б 69	Доска 200x50	1	2120,66	1,04	1,04	114	Б 134	Доска 200x50	4	4609,04	2,30	9,18
61	Б 70	Доска 200x50	1	2150,00	1,10	1,10	115	Б 136	Доска 200x50	2	4721,57	2,38	4,76
62	Б 71	Доска 200x50	1	2192,98	1,08	1,08	116	Б 139	Доска 200x50	2	5169,50	2,57	5,13
63	Б 72	Доска 200x50	1	2192,98	1,08	1,08	117	Б 140	Доска 200x50	2	5203,91	2,60	5,20
64	Б 73	Доска 200x50	1	2238,19	1,11	1,11	118	Б 141	Доска 200x50	2	5391,57	2,72	5,43
65	Б 74	Доска 200x50	1	2238,19	1,11	1,11	119	Б 142	Доска 200x50	4	5662,62	2,80	11,21
66	Б 75	Доска 200x50	1	2240,39	1,11	1,11	120	Б 143	Доска 200x50	2	5909,54	2,94	5,87
67	Б 76	Доска 200x50	1	2240,39	1,11	1,11	121	Б 144	Доска 200x50	12	5997,50	3,02	36,22
68	Б 77	Доска 200x50	1	2243,78	1,11	1,11	122	Б 145	Доска 200x50	4	6000,24	2,99	11,96
69	Б 78	Доска 200x50	1	2243,78	1,11	1,11	123	Б 148	Доска 200x50	9	6000,00	0,32	2,88
70	Б 79	Доска 200x50	1	2245,98	1,11	1,11	124	Б 150	Доска 200x50	2	8000,00	0,42	0,84
71	Б 80	Доска 200x50	1	2245,98	1,11	1,11	125	Б 152	Доска 200x50	1	1250,09	0,65	0,65

№ п.п.	Позиция	Обозначение и размер профиля, мм	Кол., шт.	Длина (мм)	Поверхность	
					Элемент (м ²)	Всего (м ²)
1	Б 1	Доска 200x50	1	606,12	0,27	0,27
2	Б 2	Доска 200x50	1	606,12	0,27	0,27
3	Б 3	Доска 200x50	2	677,39	0,33	0,66
4	Б 4	Доска 200x50	2	677,39	0,33	0,66
5	Б 5	Доска 200x50	2	711,57	0,38	0,75
6	Б 6	Доска 200x50	1	712,89	0,34	0,34
7	Б 7	Доска 200x50	1	712,89	0,34	0,34

8	Б 8	Доска 200x50	1	719,12	0,35	0,35
9	Б 9	Доска 200x50	1	719,12	0,35	0,35
10	Б 11	Доска 200x50	2	785,94	0,37	0,75
11	Б 12	Доска 200x50	2	785,94	0,37	0,75
12	Б 13	Доска 200x50	1	827,77	0,42	0,42
13	Б 14	Доска 200x50	1	827,77	0,42	0,42
14	Б 15	Доска 200x50	1	828,39	0,38	0,38
15	Б 16	Доска 200x50	1	828,39	0,38	0,38
16	Б 17	Доска 200x50	1	833,89	0,41	0,41
17	Б 18	Доска 200x50	1	833,89	0,41	0,41

09/19-КР

Индивидуальный жилой дом

Изм.	Кол.	Лист	№ док.	Подпись	Дата
Разраб.	Прошев	1	09.19		

Конструкция кровли

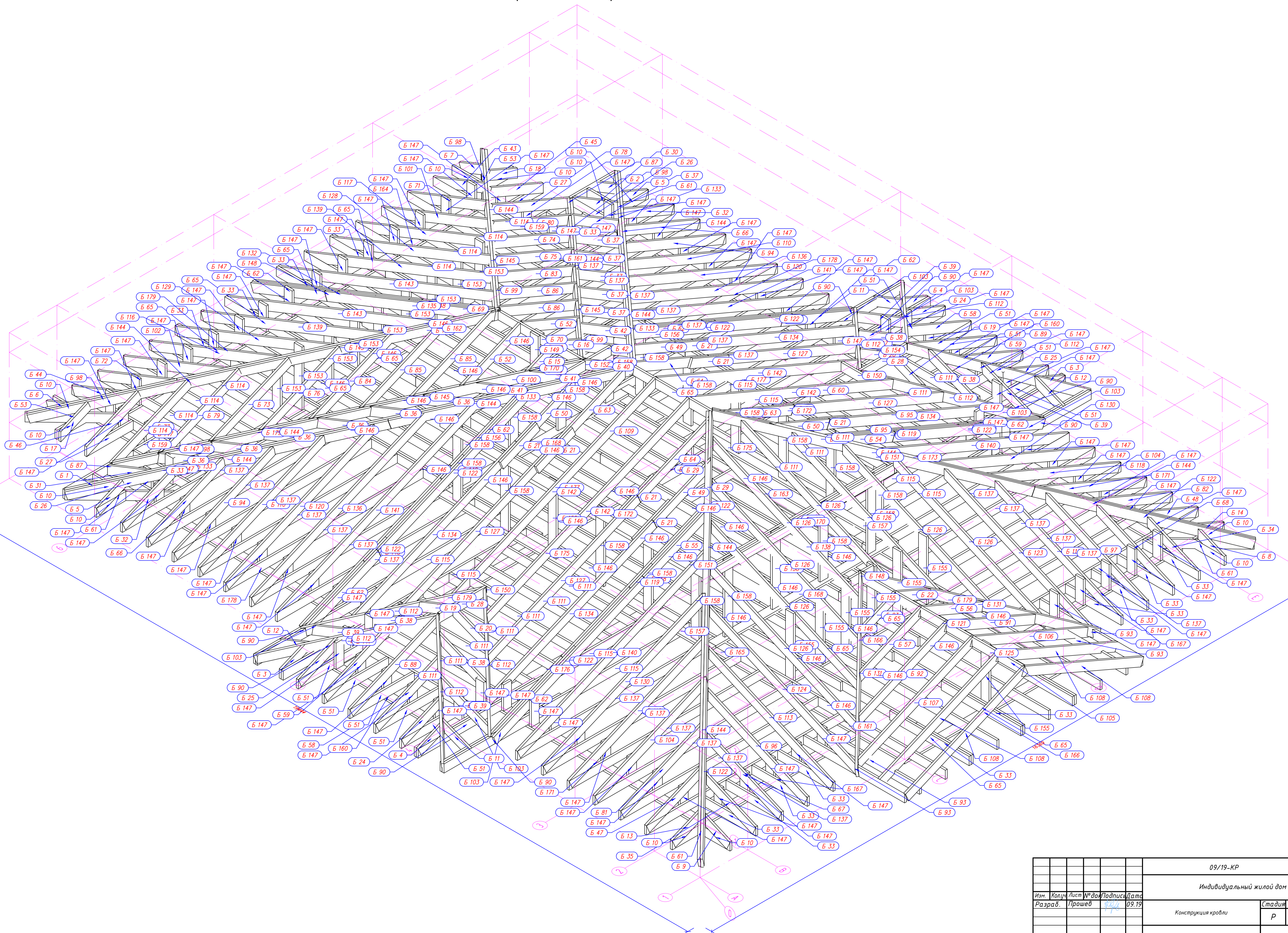
Статус	Лист	Листов
Р	6	

Вид сверху стропильной системы

Формат А2

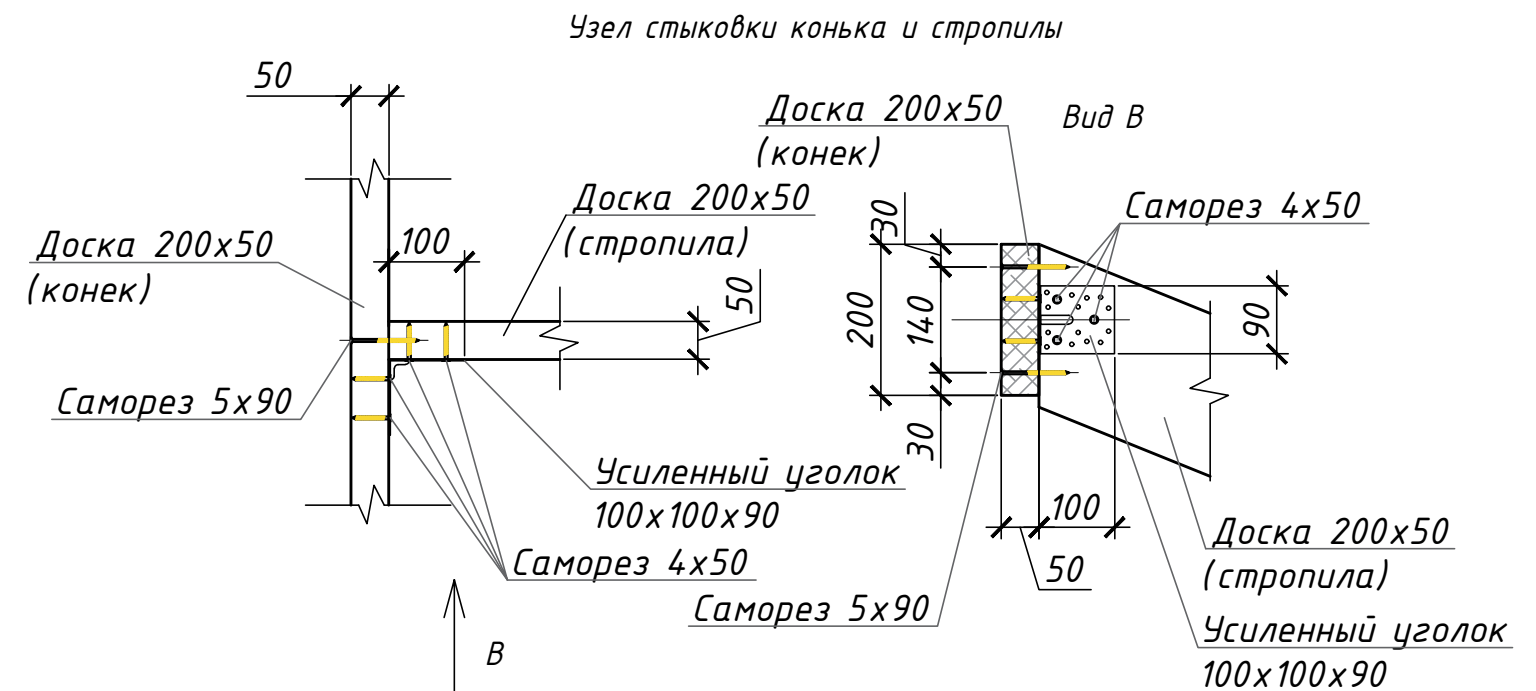
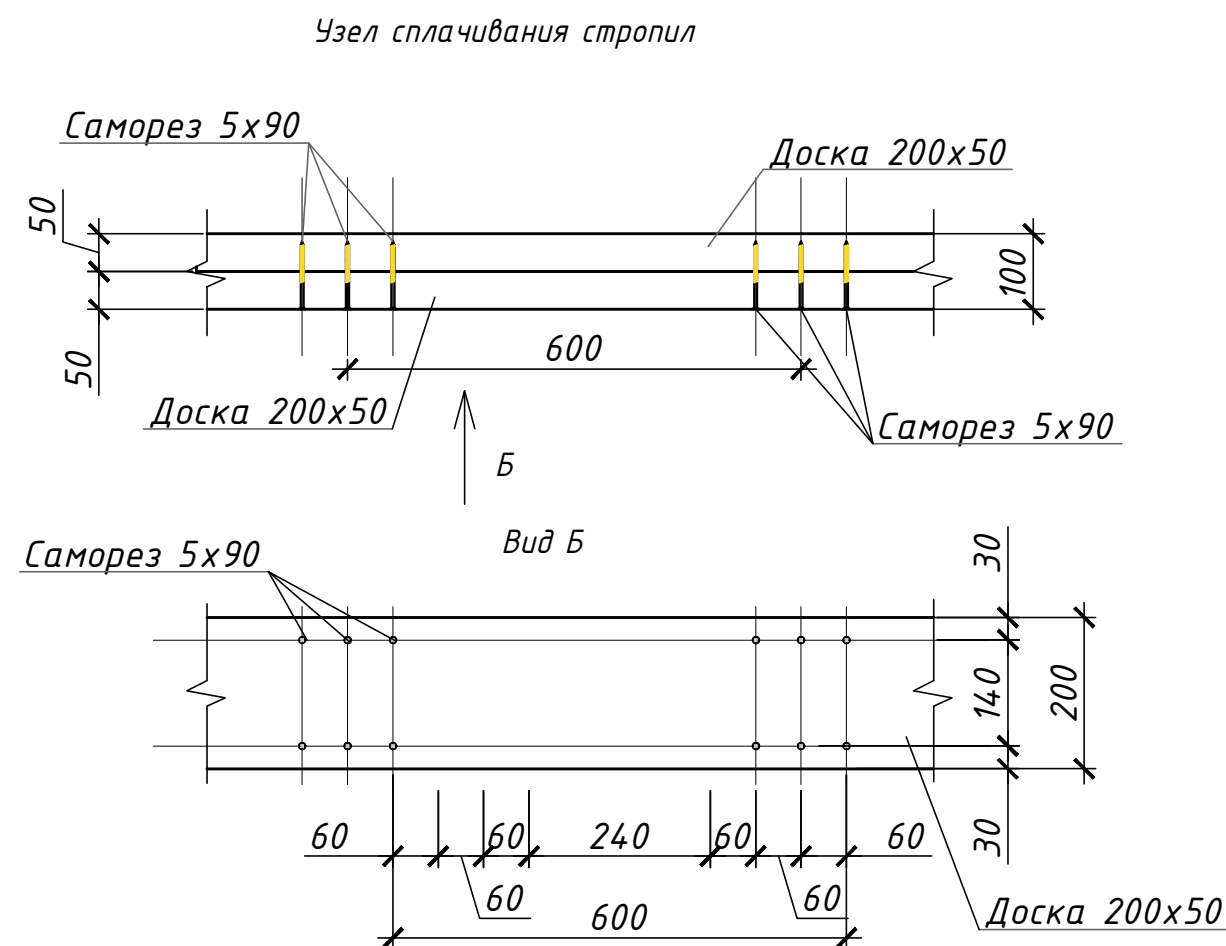
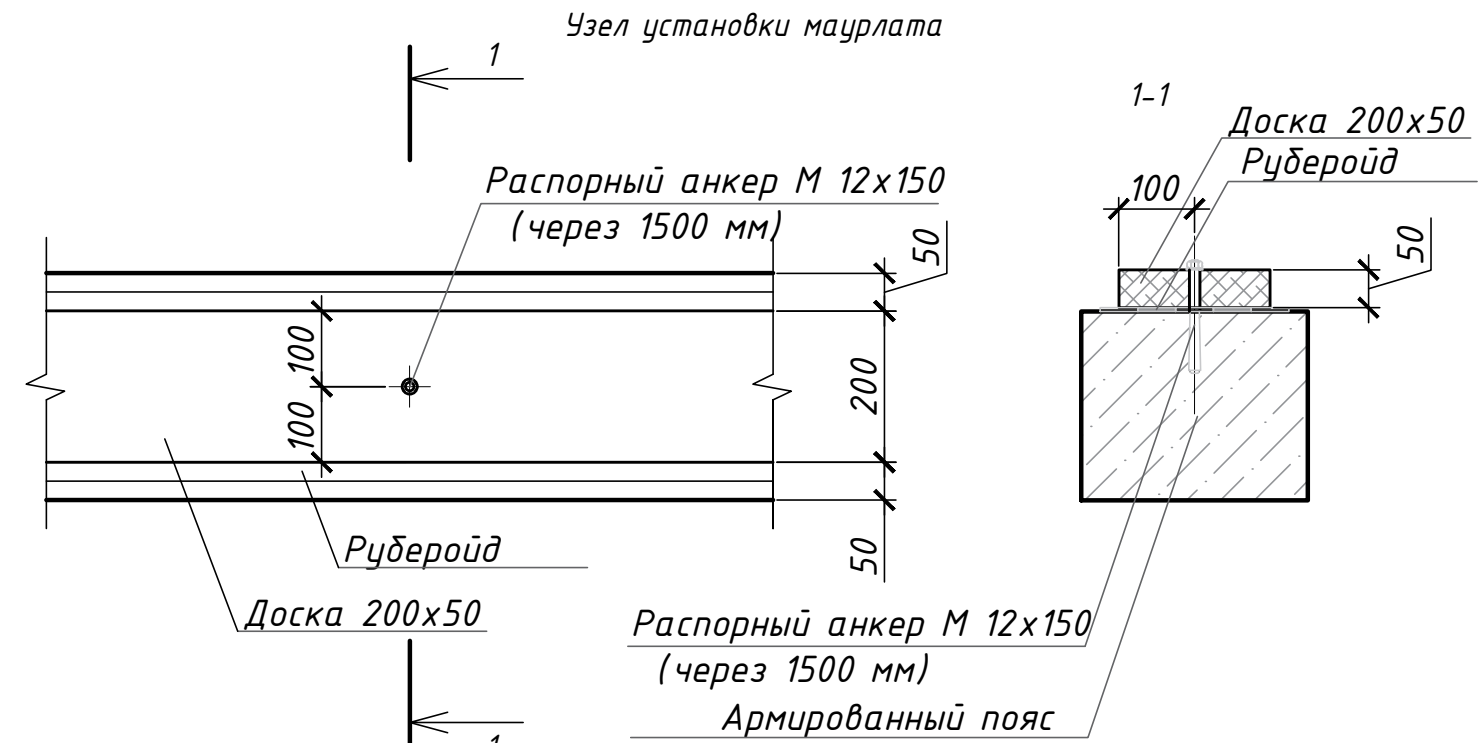
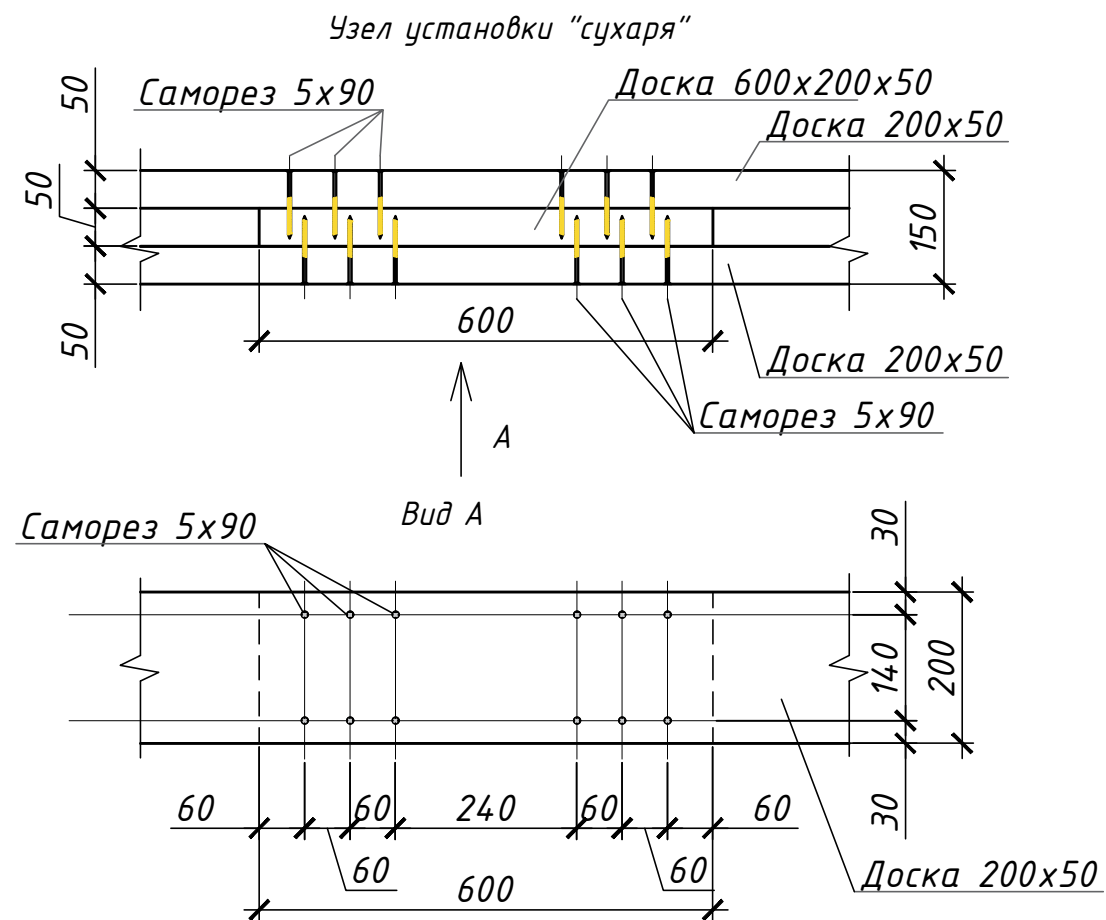
Согласовано
Изм. № 01 подл. Подп. и дата

Аксонметрический вид кровли



Инв. № подл. Подп. и дата. Взам. инв. №

						09/19-КР	
						Индивидуальный жилой дом	
Изм.	Колуч.	Лист № док.	Подпись	Дата			
Разраб.	Прошев	7/19		09.19	Конструкция кровли	Статус	Лист
					р	7	Листов
					Аксонметрический вид кровли		



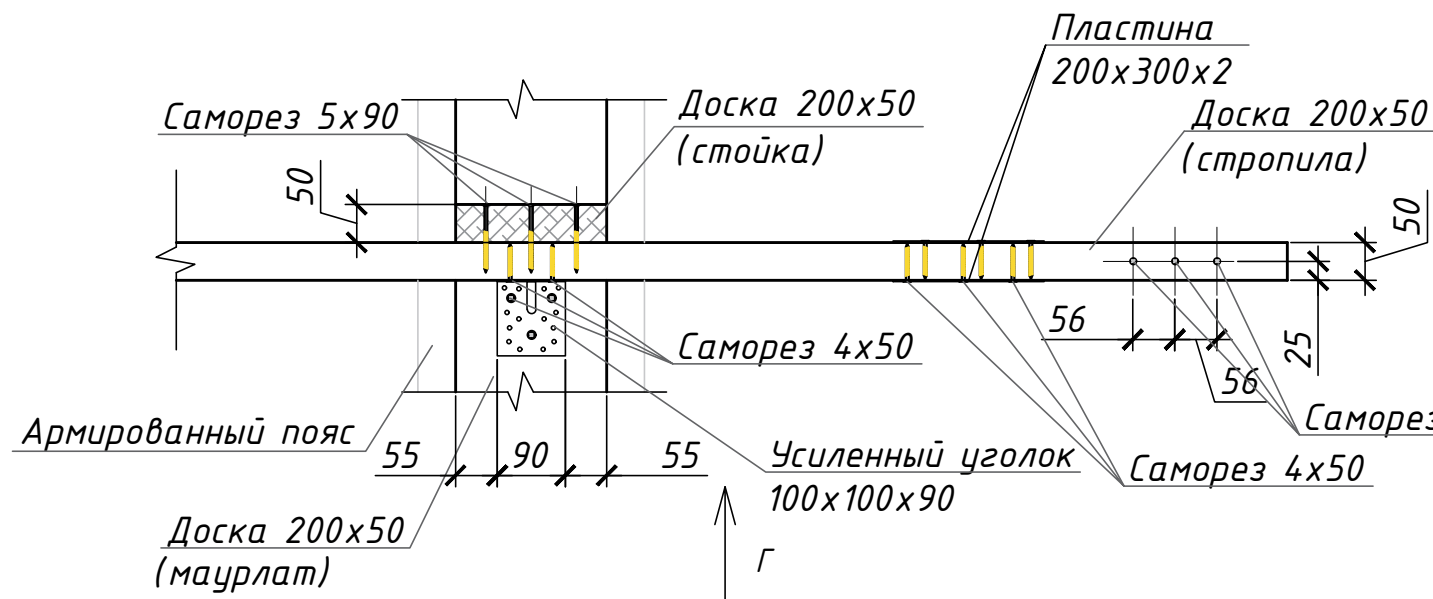
Согласовано

Инв.№ подл. Подп. и дата Взам. инв.№

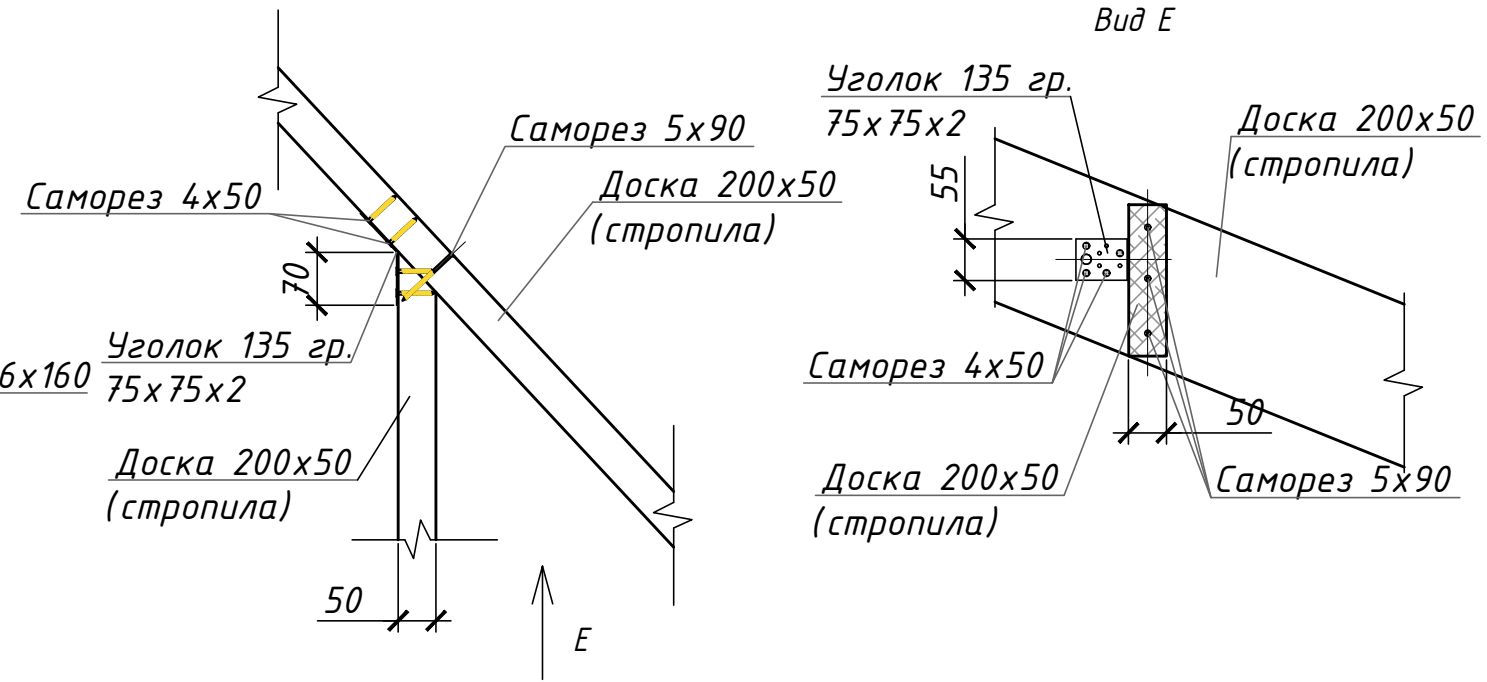
						09-19-КР			
						Индивидуальный жилой дом			
Изм.	Кол.уч.	Лист	№ док	Подпись	Дата	Каркас кровли	Стадия	Лист	Листов
Разраб.	Прошев				09.19		Р	8	
Проверил						Узлы			
Н.контр									
ГИП									

Формат А3

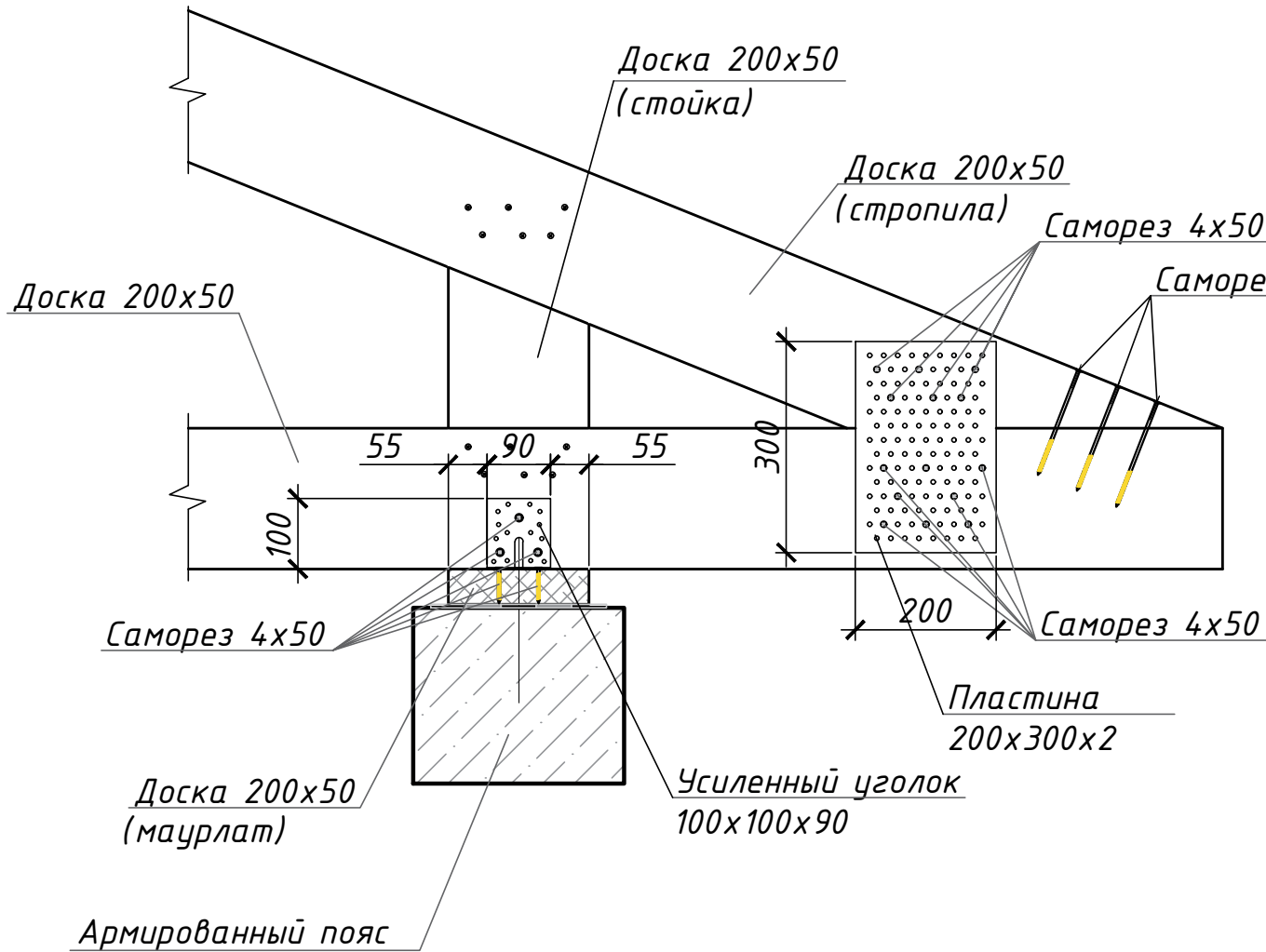
Узел карниза



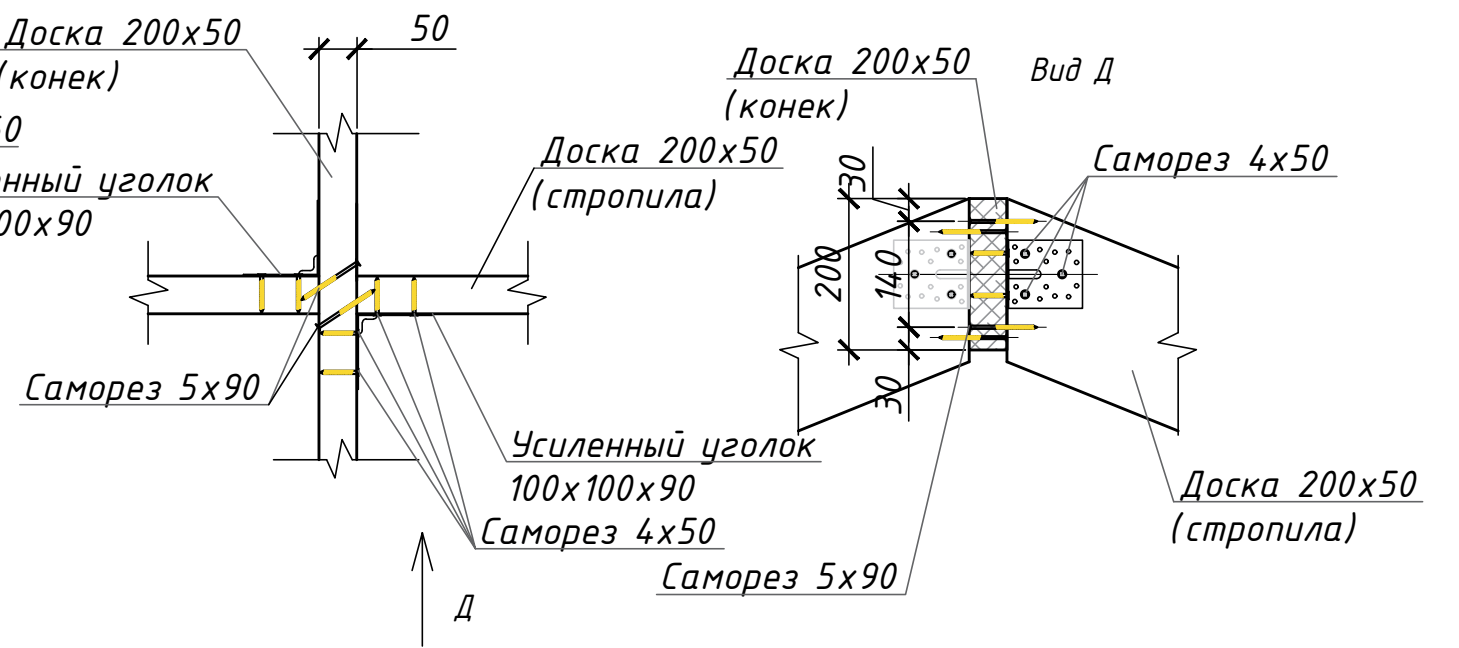
Узел стыковки стропил



Вид Г



Узел стыковки конька и стропил (двухсторонний)



Вид Д

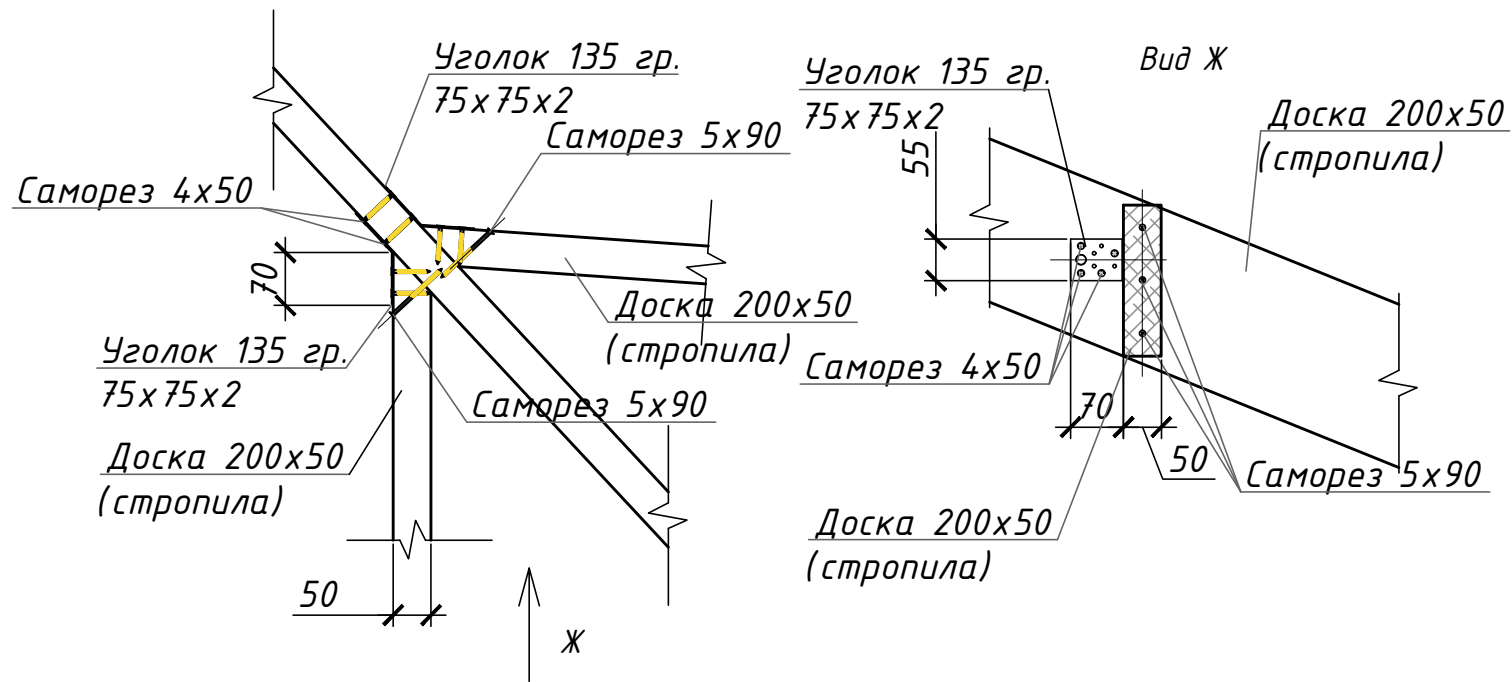
Согласовано
Инв. N. подл. Подп. и дата
Взам. инв. N

						09-19-КР			
						Индивидуальный жилой дом			
Изм.	Кол.уч.	Лист	№ док	Подпись	Дата	Каркас кровли	Стадия	Лист	Листов
Разраб.	Прошев				09.19		Р	9	
Проверил						Узлы			
Н.контр									
ГИП									

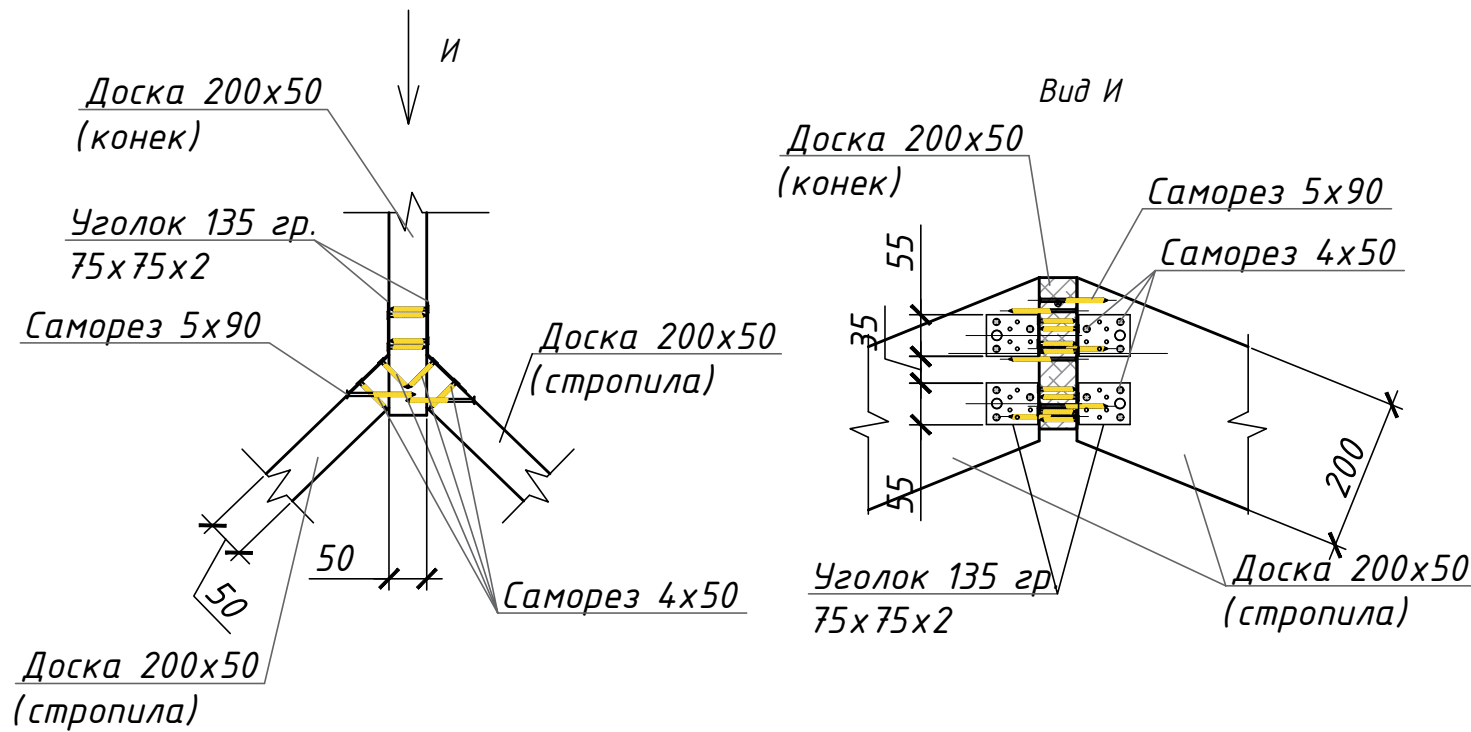
Спецификация

Поз.	Обозначение	Наименование	Кол.	Масса, ед., кг	Примечание
		Метизы			
1	160996	Саморезы 5x90	2000		
2	160981	Саморезы 4x50	4000		
3	161010	Саморезы 9x160	300		
4	105910	Пластина 300x200x2	200		
3	108812	Уголок 135 гр. 70x70x55x2	400		
6	108828	Уголок усиленный 100x100x90x2	600		
7		Распорный анкер 12x150	90		
8		Руберойд	52	Кв.м	

Узел стыковки стропил (двухсторонний)



Узел стыковки конька и стропил (двухсторонний)



Согласовано

Взам.инв.Н

Инв.Н.подл. Подп. и дата

						09-19-КР			
						Индивидуальный жилой дом			
Изм.	Кол.уч	Лист	№ док	Подпись	Дата	Каркас кровли	Стадия	Лист	Листов
Разраб.	Прошев				09.19		Р	10	
Проверил						Узлы			
Н.контр									
ГИП									