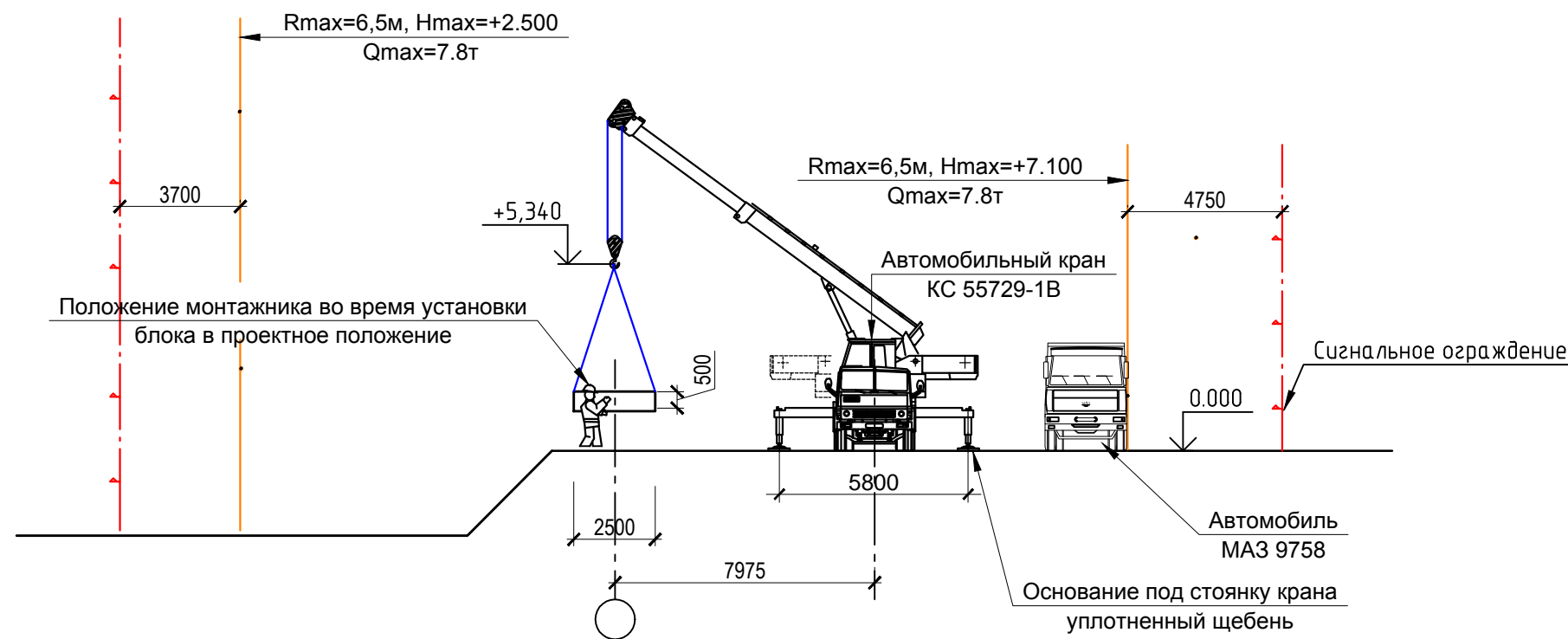


Разрез (А-Г)-(А-Г)



Условные обозначения

	Опасная зона от падения груза при перемещении его краном
	Линия ограничения зоны работы крана

Расчет опасной зоны от падения груза (опорная плита)

Высота от низа груза до земли 2.5м. Минимальная граница опасной зоны при падении груза согласно СНиП 12-03-2001, приложение Г, при H=2.5м. составляет X=1м; габарит груза (2.5x2.5x0.5).

Опасная зона $A=1+0.5*2.5+2.5=4.75\text{м}$.

Принимаем опасную зону равной 4.75м

Примечания:

1. При установке крана на следующую стоянку произвести перестановку склада СГЗП, стэнда со схемами строповки, а также перестановить временное инвентарное ограждение.

Высота возможного падения груза (предмета), м, до	Минимальное расстояние отлета, м	
	перемещаемого краном груза в случае его падения	предметов в случае их падения со здания
10	4	3,5
20	7	5
70	10	7
120	15	10
200	20	15
300	25	20
450	30	25

ППР-30-03-РД-ТП-ПР-ЭС						
Строительство транспортного перехода через Керченский пролив						
Изм.	Кол. уч.	Лист	№ док.	Подп.	Дата	
Выполнил						
Провер.						
ГИП						
Н. контр.						
Электроснабжение со стороны ст. Тамань, Внеплощадочные сети электроснабжения 0,4 кВ технологических площадок и участков производства работ				Стадия	Лист	Листов
				Р	6	
Проект производства работ Разрез (А-Г)-(А-Г)				ООО "СТРОЙ-Стиль"		