

Оглавление

1. Ведомость документов основного комплекта	2
2. Ведомость ссылочных и прилагаемых документов	4
3. Общие указания	5
3.1. Введение	5
3.2. Основание для разработки рабочей документации	5
3.3. Справка ГИПа	5
3.4. Перечень технических регламентов и нормативных документов	6
3.5. Структурированная кабельная система СКС	7
3.6. Подсистема рабочего места	7
3.7. Горизонтальная подсистема	7
3.8. Вертикальная подсистема	8
3.9. Требования к электропитанию	8
3.10. Требования к монтажу	8
3.11. Требования к маркировке	10

Взам. инв.												
Подпись и дата							СКС1.1					
							Жилой дом					
		Изм.	Кол. уч.	Лист	№ док.	Подпись	Дата					
		Разработал		Гаврилов				Главный дом.		Стадия	Лист	Листов
		Проверил						Структурированная кабельная система		Р	1	11
Инв. № подл.		Н. контр.						Общие данные				
		ГИП										

1. Ведомость документов основного комплекта

Обозначение	Наименование	Примечание
СКС1.1	Общие данные	На 11-и листах
СКС1.2	Структурная схема	
СКС1.3	Цокольный этаж. План прокладки кабельных трасс и размещения розеток Wi-Fi, резервных розеток ЛВС	
СКС1.4	Первый этаж. План прокладки кабельных трасс и размещения розеток Wi-Fi, резервных розеток ЛВС	
СКС1.5	Второй этаж. План прокладки кабельных трасс и размещения розеток Wi-Fi, резервных розеток ЛВС	
СКС1.6	Цокольный этаж. План прокладки кабельных трасс и размещения видеокамер СОТ	
СКС1.7	Первый этаж. План прокладки кабельных трасс и размещения видеокамер СОТ	
СКС1.8	Второй этаж. План прокладки кабельных трасс и размещения видеокамер СОТ	
СКС1.9	Цокольный этаж. План прокладки кабельных трасс и размещения розеток ЛВС, TV	
СКС1.10	Первый этаж. План прокладки кабельных трасс и размещения розеток ЛВС, TV	
СКС1.11	Второй этаж. План прокладки кабельных трасс и размещения розеток ЛВС, TV	
СКС1.12	Схема расположения оборудования в телекоммуникационном шкафу МН.-1CD1	
СКС1.13	Схема расположения оборудования в телекоммуникационном шкафу МН.-1CD2	
СКС1.14	Схема расположения оборудования в телекоммуникационном шкафу МН.-1FD1	
СКС1.15	Схема расположения оборудования в телекоммуникационном шкафу МН.-1FD2	
СКС1.16	Схема расположения оборудования в телекоммуникационном шкафу МН.1FD1	
СКС1.17	Схема расположения оборудования в телекоммуникационном шкафу МН.1FD2	
СКС1.18	Схема расположения оборудования в телекоммуникационном шкафу МН.2FD1	
СКС1.19	Схема расположения оборудования в телекоммуникационном шкафу МН.2FD2	

Инв. № подл.	Подпись и дата	Взам. инв. №	

						СКС1.1	Лист
Изм.	Кол. уч.	Лист	№ док.	Подпись	Дата		1.2

--	--

<i>Обозначение</i>	<i>Наименование</i>	<i>Примечание</i>
СКС1.20	Задание на организацию фальшпола в помещении серверной. План прокладки кабельных лотков под фальшполом серверной	

--	--	--	--	--	--

Инв. № подл.	Подпись и дата	Взам. инв. №

						СКС1.1	Лист 1.3
Изм.	Кол. уч.	Лист	№ док.	Подпись	Дата		

2. Ведомость ссылочных и прилагаемых документов

<i>Лист</i>	<i>Наименование</i>	<i>Примечание</i>
	<u>Прилагаемые документы</u>	
СКС1.С	П1. Спецификация оборудования и материалов	На 19-и листах
СКС1.КЖ1	П2.1. Кабельный журнал волоконно-оптических кабелей	На 2-х листах
СКС1.КЖ2	П2.2. Кабельный журнал	На 27-и листах

<i>Инв. № подл.</i>	<i>Подпись и дата</i>	<i>Взам. инв. №</i>						<i>Лист</i>
						СКС1.1	1.4	
<i>Изм.</i>	<i>Кол. уч.</i>	<i>Лист</i>	<i>№ док.</i>	<i>Подпись</i>	<i>Дата</i>			

3. Общие указания

3.1. Введение

Проектируемый жилой дом расположен по адресу: _____.

В объём проектирования данного раздела не входит станционное оборудование, поставляемое Заказчиком: коммутаторы, серверы и т.д.

3.2. Основание для разработки рабочей документации

Документация разработана на основании Договора.

3.3. Справка ГИПа

Документация разработана в соответствии с заданием на проектирование, нормами и правилами, действующими на территории Российской Федерации, и предусматривает экологическую, санитарно-гигиеническую, взрывную, пожарную и взрывопожарную безопасность при эксплуатации при соблюдении предусмотренных чертежами мероприятий.

Главный инженер проекта _____

Инв. № подл.	Подпись и дата	Взам. инв. №					СКС1.1	Лист
								1.5
			Изм.	Кол. уч.	Лист	№ док.		Подпись

3.4. Перечень технических регламентов и нормативных документов

<i>Обозначение</i>	<i>Наименование</i>	<i>Примечание</i>
Федеральный закон от 30 декабря 2009 г. №384-ФЗ	Технический регламент о безопасности зданий и сооружений	
ГОСТ Р 53246-2008	Системы кабельные структурированные. Проектирование основных узлов системы. Общие требования	
ГОСТ Р 54429-2011	Кабели связи симметричные для цифровых систем передачи	
СП 256.1325800.2016	Электроустановки жилых и общественных зданий. Правила проектирования и монтажа	
СП77.133300.2016	Системы автоматизации	
СН 512-78	Строительные нормы. Инструкция по проектированию зданий и помещений для электронно-вычислительных машин	
ГОСТ 10434	Соединения контактные электрические. Общие технические требования	
ANSI/TIA/EIA-606	«Administration standard for the telecommunications infrastructure of commercial buildings», 1993 (Техническая документация и маркировка кабельных систем для телекоммуникаций в зданиях коммерческих организаций), 1993.	
СП 76.13330.2016	Электротехнические устройства	
ПУЭ	Правила устройства электроустановок	

Взам. инв. №	
Подпись и дата	
Инв. № подл.	

							СКС1.1	Лист
								1.6
Изм.	Кол. уч.	Лист	№ док.	Подпись	Дата			

3.5. Структурированная кабельная система СКС

Линии связи СКС запроектированы на основе современных высокопроизводительных компонентов таким образом, чтобы обеспечить открытость системы.

СКС Объекта состоит из следующих подсистем:

- Горизонтальная подсистема (horizontal subsystem) - прокладывается медным четырехпарным кабелем категорий 5е и 6 типа неэкранированная витая пара, а также волоконно-оптическим кабелем. Обеспечивает соединение мест подключения с кроссовым оборудованием, расположенным в серверной.
- Вертикальная/магистральная подсистема (riser/backbone subsystem) - объединяет в единую сеть оборудование, расположенное в разных кроссовых шкафах, с оборудованием серверной здания волоконно-оптическим кабелем.
- Подсистема рабочего места предназначена для подключения к локальной сети компьютеров, IP-телефонов и т.п. Включает в себя необходимое количество унифицированных портов для подключения оконечного оборудования.

В помещении серверной располагается кроссовое оборудование СКС и активное оборудование ЛВС.

Для обеспечения минимальной площади, занимаемой оборудованием в серверной, все кроссовое оборудование кабельной системы и активное оборудование располагается в 19" телекоммуникационных шкафах.

Прокладка кабеля проводится с учетом требований следующих стандартов и нормативных документов: ISO/IEC 11801; ISO/IEC 9001,9002; ANSI/TIA/EIA-568B; ANSI/EIA/TIA-569-A; ANSI/TIA/EIA-606; ПУЭ.

В стойках 19" все кабели и оборудование должно быть промаркировано. Для удобства разводки на каждый 24-х портовый коммутатор используется патч-панель с организатором под кабели (1U).

Проектом предусмотрена группировка на отдельные патч-панели кабелей от оборудования систем СОТ, ЛВС, Wi-Fi, TV.

3.6. Подсистема рабочего места

Реализуется для подключения оконечного оборудования.

3.7. Горизонтальная подсистема

Горизонтальная подсистема СКС строится на базе медного кабеля UTP категорий 5е и 6. Кабели проложены от точек подключения конечного оборудования до помещения серверной. Подключение кабелей к активному оборудованию производится по методу «интер-коннект». Горизонтальная подсистема удовлетворяет всем требованиям, предъявляемым к сетям Fast Ethernet стандарта 100 Base TX, включая учет всех электромагнитных помех. Учитывая то, что коммутаторы ЛВС будут находиться в горизонтальных кроссах, длина каждого отрезка кабеля не должна превышать 90 м (см. рис.1).

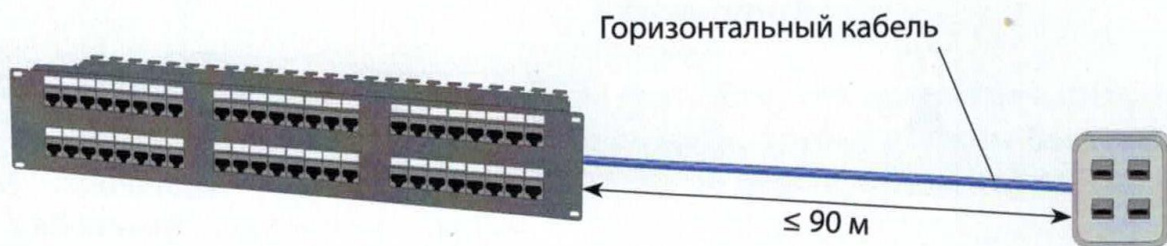


Рисунок 1. 4-парный кабель категории 5е в магистральной кабельной системе

Взам. инв. №
Подпись и дата
Инв. № подл.

Изм.	Кол. уч.	Лист	№ док.	Подпись	Дата	СКС1.1	Лист
							1.7

При прокладке кабелей горизонтальной подсистемы необходимо оставлять запас кабеля 2-3 метра в серверной и 0.3 метра у оконечного оборудования.

Должна быть обеспечена возможность совместного использования единой горизонтальной подсистемы СКС. Для этого в горизонтальных кроссах установлены соответствующие патч-панели, позволяющие перекоммутировать при необходимости любые линии горизонтальной подсистемы СКС.

Проектом предусмотрено подключение телевизоров при помощи волоконно-оптических кабелей и медных кабелей UTP категории 6.

Также проектом предусмотрено подключение сенсорных панелей Crestron при помощи медного кабеля UTP категории 6.

В помещениях для персонала проектом предусмотрено подключение телевизоров при помощи коаксиальных кабелей и медных кабелей UTP категории 5е.

3.8. Вертикальная подсистема

Вертикальной подсистемой СКС предусматривается соединение главного телекоммуникационного шкафа МН.-1CD1 со шкафами МН.-1CD2, МН.-1FD1, МН.-1FD2, МН.1FD1, МН.1FD2, МН.2FD1, МН.2FD2 при помощи 8-жильных многомодовых волоконно-оптических кабелей.

3.9. Требования к электропитанию

Основное напряжение питающей сети – 380/220 В, 50 Гц.

Необходимо использовать систему заземления TN-S. Всю силовую электропроводку выполнить трех- и пятипроводной.

В соответствии с требованиями ПУЭ проходы кабелей как снизу, так и сверху, внутрь шкафов должны осуществляться через уплотняющие устройства, предотвращающие попадание внутрь пыли, влаги, посторонних предметов и т. п.

Заземление должно быть выполнено в соответствии с основными требованиями и рекомендациями стандарта TIA/EIA-607 по организации заземления в кроссовых и серверных комнатах. В каждом кроссовом и серверном шкафу установить медную шину заземления и подключить её медным проводом с желто-зеленой изоляцией и сечением не менее 6AWG (16 мм²) к системе уравнивания потенциалов здания.

Сетевое оборудование в кроссовых должно подключаться к сети электропитания через разъемы панелей распределения питания, устанавливаемых в шкафах.

Силовая электропроводка должна выполняться кабелем с медными жилами марки нг-LS.

Электропитание точек Wi-Fi осуществляется от коммутатора через кабель СКС по технологии PoE.

Электропитание камер видеонаблюдения осуществляется от коммутатора через кабель СКС по технологии PoE.

3.10. Требования к монтажу

Работы по монтажу должны выполняться в соответствии с рабочей документацией, в соответствии с техническим описанием на аппаратуру и эксплуатационной документацией, строго соблюдая требования правил техники безопасности и пожарной безопасности.

Кабели СКС прокладываются безразрывно, не допускаются скрутки, спайки, физическое нарушение изоляции, изломы кабеля.

При прокладке соблюдать рекомендованные производителем монтажный и эксплуатационный радиусы изгиба кабелей, максимально допустимое усилие на растяжение, а также применять стандартные методы и приемы прокладки и крепления кабелей. Кабели в лотке должны быть аккуратно выложены и сожгутрованы. По окончании монтажа не должно быть остаточного натяжения кабеля.

Взам. инв. №	
Подпись и дата	
Инв. № подл.	

						СКС1.1	Лист
							1.8
Изм.	Коп. уч.	Лист	№ док.	Подпись	Дата		

При креплении кабеля пластиковыми стяжками к лоткам рекомендуется использовать специальный инструмент во избежание передавливания кабеля стяжкой. Максимальный шаг крепления кабелей к лотку в стояках – 300мм.

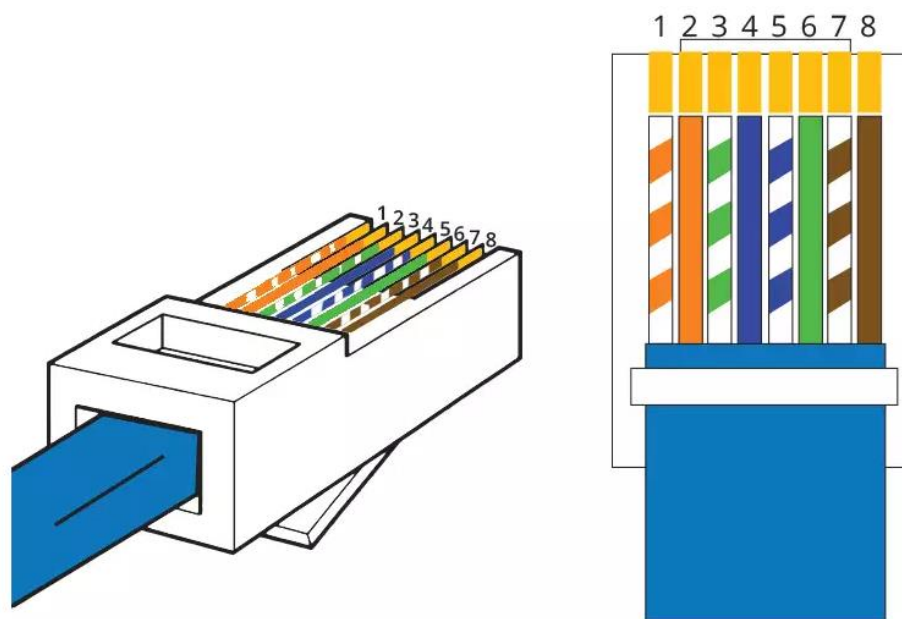
Сход кабелей с лотка для ввода в помещение оформить в трубе ПВХ.

Нарезку кабелей производить после промера трассы прокладки по месту.

Возможно изменение прокладки трасс кабелей по причине обхода инженерного оборудования здания. Изменение количества кабеля при этом необходимо согласовать с Заказчиком.

При совместной прокладке в магистрали разнотипных кабелей в первую очередь прокладываются многоволоконные оптические, затем горизонтальные кабели, что позволяет сохранить целостность оболочек более «мягких» кабелей.

Расключение горизонтальных кабелей на кроссовом оборудовании и информационных портах рабочих мест осуществлять по схеме TIA568B (рис. 2) с применением соответствующего набивного инструмента.



Цветовая маркировка:

- 1 – бело-оранжевый
- 2 – оранжевый
- 3 – бело-зелёный
- 4 – голубой
- 5 – бело-голубой
- 6 – зелёный
- 7 – бело-коричневый
- 8 – коричневый

Рисунок 2. Схема TIA568B

Волоконно-оптические кабели терминировать в оптические полки с использованием сплайс-пластин и готовых пигтэйлов – методом сварки.

Кабельные линии должны выполняться так, чтобы в процессе монтажа и эксплуатации было исключено возникновение в них опасных механических напряжений и повреждений, для чего: конструкции, на которые укладываются небронированные кабели, должны быть выполнены таким образом,

Взам. инв. №	
Подпись и дата	
Инв. № подл.	

Изм.	Кол. уч.	Лист	№ док.	Подпись	Дата	СКС1.1	Лист
							1.9

чтобы была исключена возможность механического повреждения оболочек кабелей; в местах жесткого крепления оболочки этих кабелей должны быть предохранены от механических повреждений и коррозии при помощи эластичных прокладок; кабели, расположенные в местах, где возможны механические повреждения (передвижение автотранспорта, механизмов и грузов, доступность для посторонних лиц), должны быть защищены по высоте на 2 м от уровня пола или земли и на 0,3 м в земле (ПУЭ 2.3.15).

Проходы кабелей через стены, перегородки и перекрытия в производственных помещениях и кабельных сооружениях должны быть осуществлены через отрезки неметаллических труб (асбестовых безнапорных, пластмассовых и т. п.), отфактурованные отверстия в железобетонных конструкциях или открытые проемы. Зазоры в отрезках труб, отверстиях и проемы после прокладки кабелей должны быть заделаны несгораемым материалом, например, цементом с песком по объему 1:10, глиной с песком — 1:3, глиной с цементом и песком — 1, 5:1:11, перлитом, вспученным со строительным гипсом — 1:2 и т. п., по всей толщине стены или перегородки. Зазоры в проходах через стены допускаются не заделывать, если эти стены не являются противопожарными преградами (СНиП 3.05.06-85 п. 3.65.).

При пересечении незащищенных и защищенных проводов и кабелей с трубопроводами расстояния между ними в свету должны быть не менее 50 мм, а с трубопроводами, содержащими горючие или легковоспламеняющиеся жидкости и газы, - не менее 100 мм. При расстоянии от проводов и кабелей до трубопроводов менее 250 мм провода и кабели должны быть дополнительно защищены от механических повреждений на длине не менее 250 мм в каждую сторону от трубопровода. При пересечении с горячими трубопроводами провода и кабели должны быть защищены от воздействия высокой температуры или должны иметь соответствующее исполнение (ПУЭ 2.1.56).

При параллельной прокладке расстояние от проводов и кабелей до трубопроводов должно быть не менее 100 мм, а до трубопроводов с горючими или легковоспламеняющимися жидкостями и газами - не менее 400 мм (ПУЭ 2.1.57).

По окончании монтажа произвести тестирование инсталлированных медных и оптических линий СКС на соответствие заявленной категории и прохождение стандартных протоколов специальным измерительным прибором с генерацией стандартных протоколов измерений.

Устанавливаемое оборудование не является источником вредных выбросов. Специальные мероприятия по защите окружающей среды не требуются.

Для обеспечения требований электромагнитной совместимости слаботочные и силовые кабели прокладываются по разным секциям лотков, разделённых перегородкой.

Минимальное расстояние от верхнего края трассы лотка до перекрытия этажа не должно быть менее 100 мм.

Все отклонения от приведенных решений по прокладке кабеля должны согласовываться с проектировщиком и Заказчиком.

3.11. Требования к маркировке

Все оборудование, щиты, шкафы, монтажные коробки, кабели и др. должны быть промаркированы.

Маркировка должна быть стойкой к воздействию окружающей среды.

Маркировка для всего оборудования, кабелей, проводов и пр. должна производиться единообразно с использованием идентичных изделий для маркировки.

Маркировку кабелей выполнять при помощи держателей для этикеток, закрепляемых на кабеле пластмассовыми хомутами (например, пластмассовые шильдики КВЕ1 фирмы KLEMSAN или аналогичные). Образец маркировки показан на рисунке (рис.3).

Взам. инв. №	
Подпись и дата	
Инв. № подл.	

						СКС1.1	Лист
Изм.	Кол. уч.	Лист	№ док.	Подпись	Дата		1.10



Рисунок 3. Пример маркировки кабеля

Маркировка горизонтальной подсистемы (кабелей и розеток) выполнена следующим образом: «1.2.3.4.5», где:

- 1) Название здания (МН – главный дом, 1GH – гостевой дом, 1GP – пост охраны);
- 2) Шкаф (CD (центральный кроссовый шкаф группы зданий), BD (центральный кроссовый шкаф здания), FD (кроссовый шкаф этажа));
- 3) Назначение (L – ЛВС, V – видеонаблюдение, W – Wi-Fi, TV - телевидение);
- 4) Номер патч-панели;
- 5) Номер порта патч панели.

Пример маркировки кабеля горизонтальной подсистемы:

МН.1FD1-W-01/15 (МН – главный дом, шкаф 1FD1, Wi-Fi, первая патч-панель, 15-й порт патч-панели).

Пример маркировки кабеля вертикальной подсистемы:

МН.-1CD1-МН.-1FD1-1.FO.8.50/125, где:

МН.-1CD1 – центральный кроссовый шкаф группы зданий;

МН.-1FD1 – центральный кроссовый шкаф этажа;

1 – кабель №1;

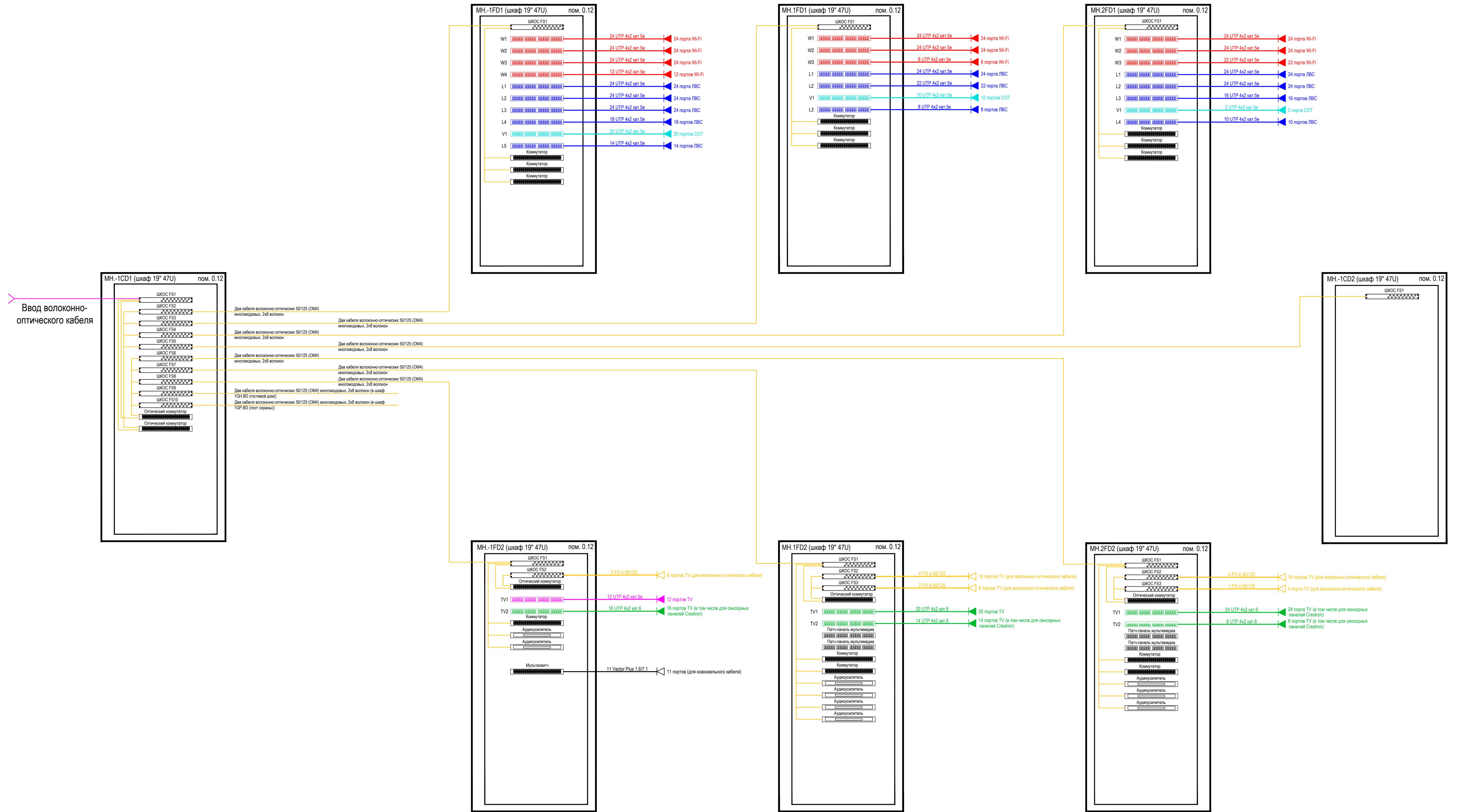
FO – оптический;

8 – 8 жил;

50/125 – оптика многомод.

Инв. № подл.	Подпись и дата	Взам. инв. №

Изм.	Кол. уч.	Лист	№ док.	Подпись	Дата	СКС1.1	Лист
							1.11



Цокольный этаж (помещение 0.12)

СКС1.2

Жилой дом

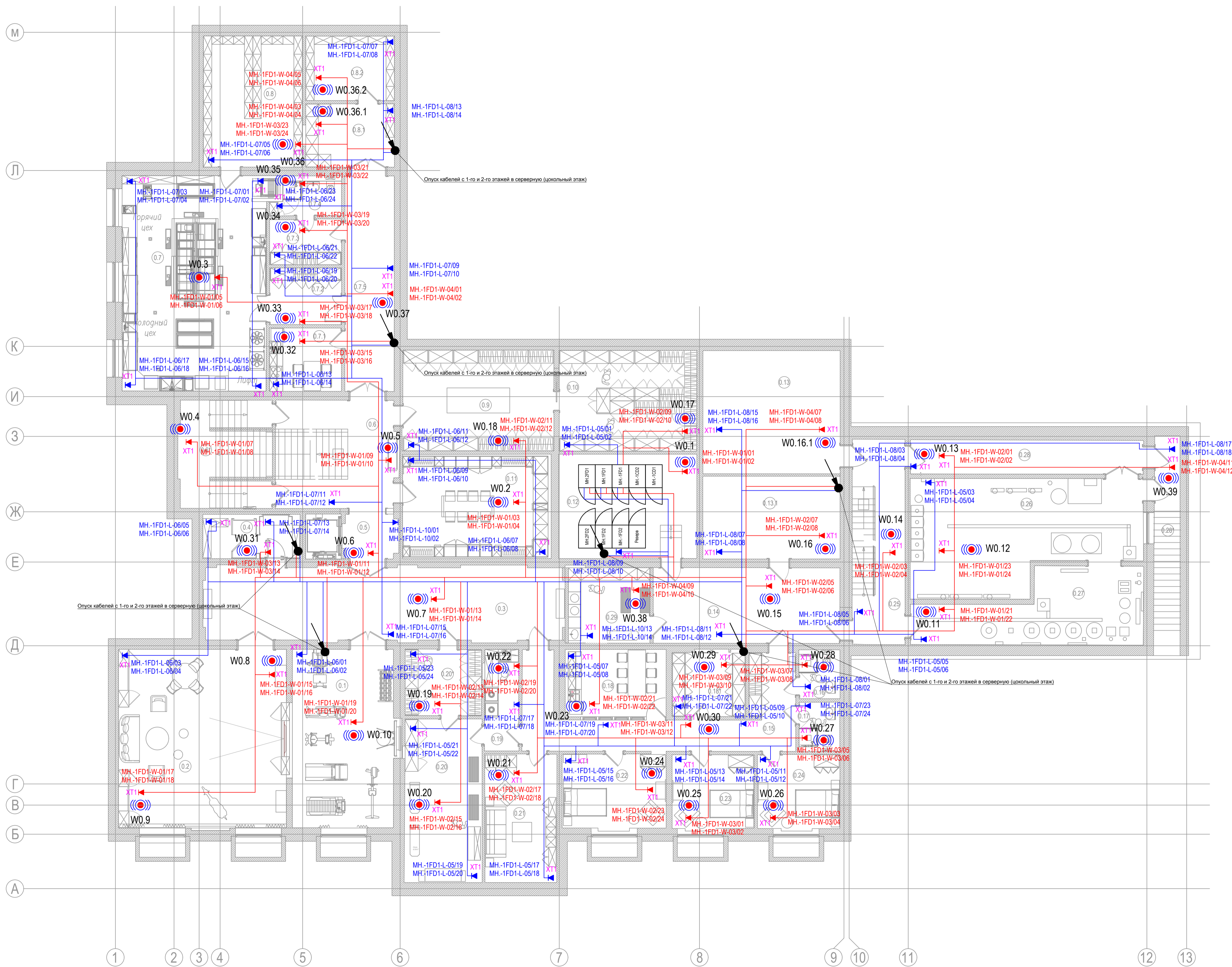
Главный дом. Структурированная кабельная система

Структурная схема

Изм.	Кол. уч.	Лист	№ док.	Подпись	Дата

Изм.	Кол. уч.	Лист	№ док.	Подпись	Дата

Обозначение	Описание
□	Информационная розетка одинарная
◀▶	Информационная розетка двойная
□□□□□□□□	Коммутационная панель, 24 порта



Экспликация помещений

N	Наименование помещения	S, м2
0.1	Спортзал	42,50
0.2	Детская игровая	69,50
0.3	Галерея	68,50
0.4	Санузел	10,00
0.5	Лифтовой холл	10,25
0.6	Лестничный холл	30,25
0.6*	Подсобное помещение	22,50
0.7	Кухня	70,75
0.7.1	Кухня персонала	10,50
0.7.2	Тамбур	10,00
0.7.3	Гардеробная персонала	7,75
0.7.4	Санузел персонала	7,00
0.7.5	Коридор	25,00
.0.8	Техническое помещения под ВК	31,50
0.8.1	Тамбур	12,75
0.8.2	Техническое помещения	13,00
0.9	Сезонная гардеробная 1	35,25
0.10	Сезонная гардеробная 2	31,50
0.11	Винная комната	36,00
0.12	Серверная	32,75
0.13	Электрощитовая	38,25
0.13	Техническое помещения 1	25,00
0.14	Холл персонала	41,25
0.15	Коридор персонала	34,00
0.16	Санузел персонала 1	4,75
0.17	Санузел персонала 2	4,75
0.18	Кухня персонала	15,75
0.18*	Гардеробная персонала	8,75
0.19	Постирочная персонала	8,00
0.20	Постирочная	29,00
0.20*	Гардеробная при постирочной	12,00
0.21	Комната персонала 1	21,25
0.22	Комната персонала 2	17,75
0.23	Комната персонала 3	14,25
0.24	Комната персонала 4	14,25
0.25	Лестница персонала	24,75
0.26	Котельная	53,50
0.27	Помещение водоподготовки	30,75
0.28	Коридор	17,50
0.28*	Лестница-4	
0.29	Постирочная персонала	15,80
	Общая площадь 0 этажа	1008,55

Таблица условных графических обозначений

Обозн.	Наименование
	Розетка двойная RJ-45 cat. 5e СКС ЛВС (резервная)
	Розетка двойная RJ-45 cat. 5e СКС Wi-Fi
	Точка доступа Wi-Fi
	Кабель витая пара UTP cat. 5e, проложенный в кабельном лотке
	Кабель витая пара UTP cat. 5e, проложенный в трубе

MH-1FD1-L-06/12 - маркировка портов, где
 MH-1FD1 - обозначение шкафа;
 L - код системы (L - ЛВС, V - видеонаблюдение, W - WiFi, S - СКУД, TV-телевидение);
 06 - номер патч-панели;
 12 - номер порта патч-панели.

- Примечания:
- Объектные привязки розеток RJ-45 для Wi-Fi уточнить по месту;
 - В заштрихованном пространстве установить резервные розетки RJ-45. Объектные привязки данных розеток уточнить по месту;
 - Около розеток RJ-45 оставить запас кабеля 2 метра;
 - Кабельные линии проложить в кабельных лотках. В местах, где нет кабельного лотка, кабельные линии проложить в гофрированной или гладкой трубе из самозатухающего ПВХ-пластиката. Кабельный лоток учтен в разделе ЭОМ;
 - Расшифровку обозначений (XT1, XT2 и т.д.) см. в спецификации.

СКС1.3					
Жилой дом					
Изм.	Кол. уч.	Лист	№ док.	Подпись	Дата
Разработал	Гаврилов				
Проверил					
Н. контроль					
ГИП					
Структурированная кабельная система				Стадия	Лист
Цокольный этаж. План прокладки кабельных трасс и размещения розеток Wi-Fi, резервных розеток ЛВС				P	1
				Листов	1

Согласовано:

 Подл. и дата

 Инв. № подл.

ЭКСПЛИКАЦИЯ ПОМЕЩЕНИЙ

№ п/п	Наименование	Площадь, м ²	Кат. пом.
1.1	Холл	42,50	
1.2	Кабинет	41,50	
1.3	Бильярдная	66,00	
1.4	Галерея	104,50	
1.5	Санузел	9,50	
1.5*	Помещение для оборудования "Умного дома"	9,50	
1.6	Лифтовой холл	5,50	
1.7	Холл главной лестницы	52,50	
1.8	Малая столовая	85,00	
1.9	Малая гостиная	55,00	
1.10	Большая гостиная	132,75	
1.11	Столовая	61,00	
1.12	Гостевая ванная	10,00	
1.13	Гостевой гардероб	6,50	
1.14	Гостевой холл	8,50	
1.15	Гостевой санузел	8,25	
1.16	Помещение для оборудования "Умного дома"	5,25	
1.17	Холл прихожая	10,00	
1.18	Гостевой гардероб	14,75	
1.19	Гостевая спальня	39,25	
1.20	Гостевая лестница	23,75	
1.21	Гараж	105,75	
ИТОГО: (1-й этаж)		887,75	

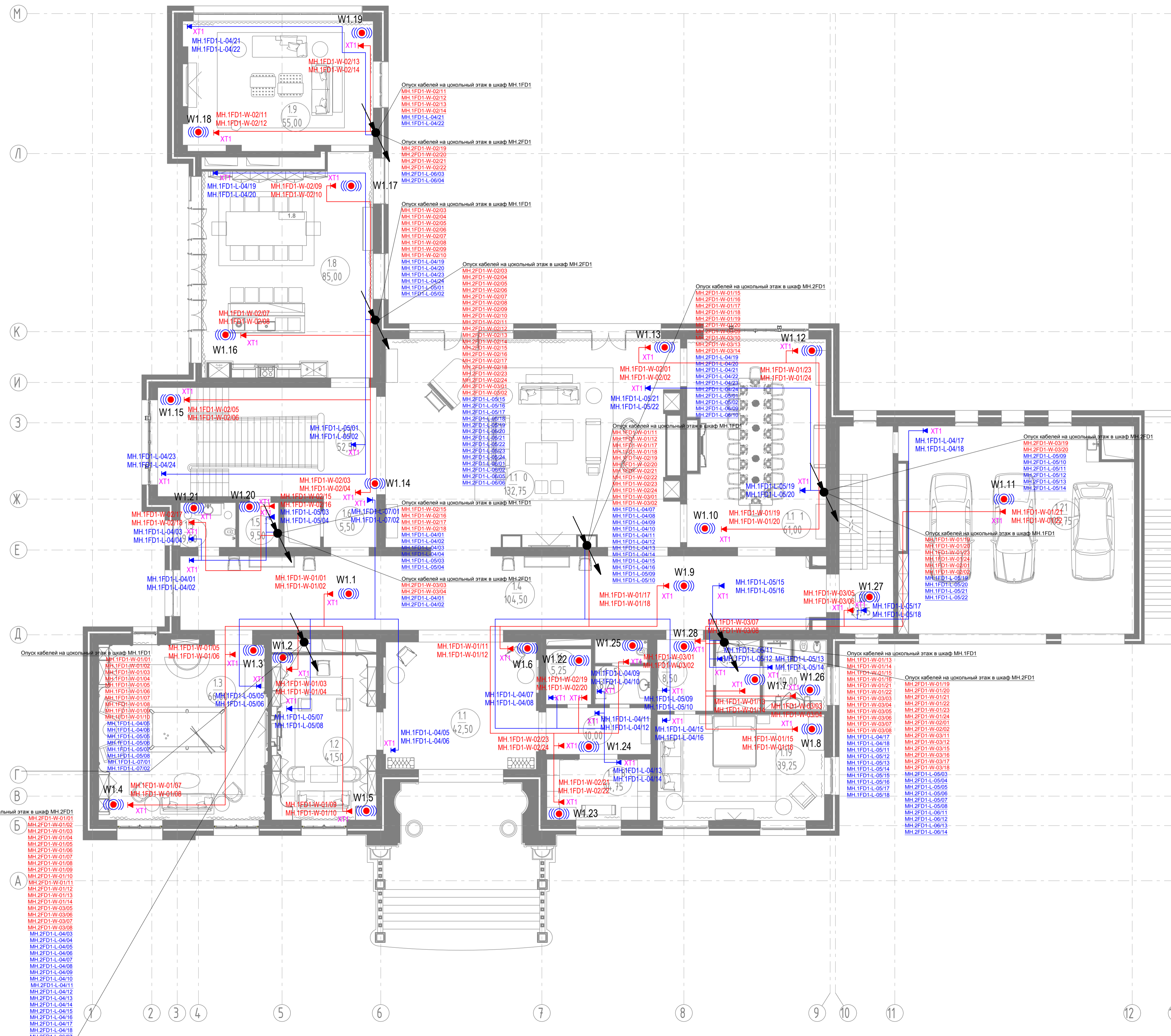


Таблица условных графических обозначений

Обозн.	Наименование
⚡	Розетка двойная RJ-45 cat. 5е СКС ЛВС (резервная)
⚡	Розетка двойная RJ-45 cat. 5е СКС Wi-Fi
⊙	Точка доступа Wi-Fi
—	Кабель витая пара UTP cat. 5е, проложенный в кабельном лотке
—	Кабель витая пара UTP cat. 5е, проложенный в трубе

МН.1FD1-L-04/12 - маркировка портов, где
 МН.1FD1 - обозначение шкафа;
 L - код системы (Л - ЛВС, V - видеонаблюдение, W - WiFi, S - СКУД, TV-телевидение);
 04 - номер патч-панели;
 12 - номер порта патч-панели.

- Примечания:
- Объектные привязки розеток RJ-45 для Wi-Fi уточнить по месту.
 - В запоточном пространстве установить резервные ЛВС розетки RJ-45. Объектные привязки данных розеток уточнить по месту.
 - Около розеток RJ-45 оставить запас кабеля 2 метра.
 - Кабельные линии проложить в кабельных лотках. В местах, где нет кабельного лотка, кабельные линии проложить в гофрированной или гладкой трубе из самозатухающего ПВХ-пластика. Кабельный поток учесть в разделе ЗОМ.
 - Расшифровку обозначений (XT1, XT2 и т.д.) см. в спецификации.

СКС.1.4					
Жилой дом					
Изм.	Коп. уч.	Лист	№ док.	Подпись	Дата
Разработал	Гаврилов				
Проверил					
Н. контроль					
ГИП					
Структурированная кабельная система				Стадия	Лист
Первый этаж. План прокладки кабельных трасс и размещения розеток Wi-Fi, резервных розеток ЛВС				P	1
				Листов	1

ЭКСПЛИКАЦИЯ ПОМЕЩЕНИЙ

№ п/п	Наименование	Площадь, м²	Кат. пом.
2.1	Детская спальня	52,50	
2.2	Детская гардеробная	12,50	
2.3	Детская ванная	18,00	
2.4	Детская спальня	50,50	
2.5	Детская ванная	16,75	
2.6	Детская гардеробная	9,00	
2.7	Галерея	107,25	
2.8	Помещение	4,25	
2.8*	Помещение для оборудования "Чумного дома"	4,50	
2.9	Лифтовой холл	5,50	
2.10	Лестничный холл	53,25	
2.11	Гардеробная	20,75	
2.12	Мастер ванная	30,00	
2.13	Гардеробная	20,25	
2.14	Мастер спальня	55,50	
2.15	Коридор	20,75	
2.16	Столовая/Второй свет	62,00	
2.17	Гостевая ванная	6,25	
2.18	Гостевая спальня	23,75	
2.19	Детская спальня	51,25	
2.20	Детская гардеробная	9,00	
2.21	Детская ванная	16,50	
2.22	Гостевая лестница	27,25	
2.23	Техническое помещение	49,75	
2.23*	Техническое помещение	56,25	
ИТОГО: (2-й этаж)		782,82	

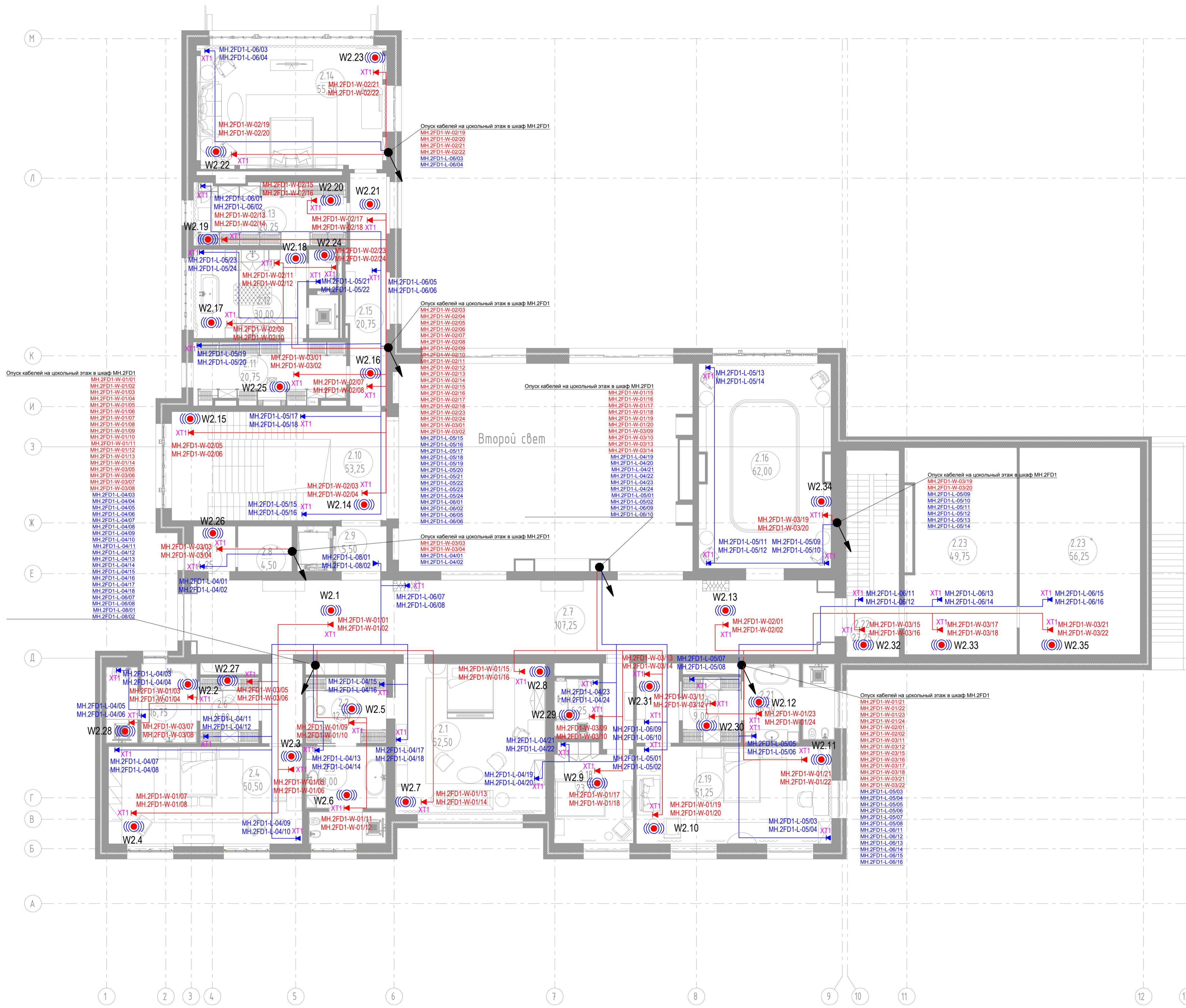


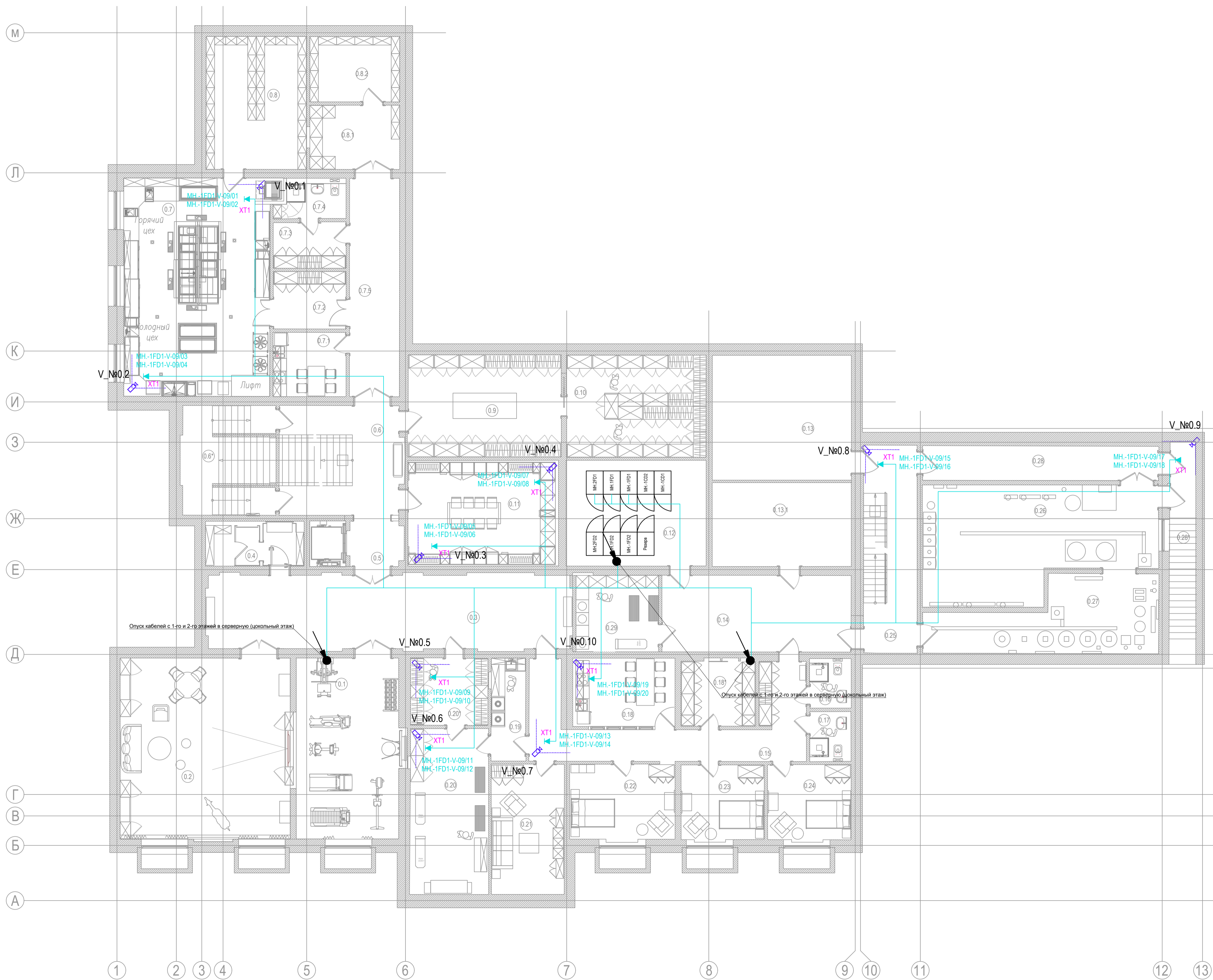
Таблица условных графических обозначений

Обозн.	Наименование
⚡	Розетка двойная RJ-45 cat. 5e СКС ЛВС (резервная)
⚡	Розетка двойная RJ-45 cat. 5e СКС Wi-Fi
⊙	Точка доступа Wi-Fi
—	Кабель витая пара UTP cat. 5e, проложенный в кабельном лотке
—	Кабель витая пара UTP cat. 5e, проложенный в трубе

МН.2FD1-L-04/12 - маркировка портов, где
 МН.2FD1 - обозначение шкафа;
 L - код системы (L - ЛВС, V - видеонаблюдение, W - WiFi, S - СКВД, TV-телевидение);
 04 - номер патч-панели;
 12 - номер порта патч-панели.

- Примечания:
- Объектные привязки розеток RJ-45 для Wi-Fi уточнить по месту.
 - В запломбированном пространстве установить резервные ЛВС розетки RJ-45. Объектные привязки данных розеток уточнить по месту.
 - Около розеток RJ-45 оставить запас кабеля 2 метра.
 - Кабельные линии проложить в кабельных лотках. В местах, где нет кабельного лотка, кабельные линии проложить в гофрированной или гладкой трубе из самозатухающего ПВХ-пластика. Кабельный поток учтен в разделе ЗОМ.
 - Расшифровку обозначений (XT1, XT2 и т.д.) см. в спецификации.

СКС.1.5					
Жилой дом					
Изм.	Кол. уч.	Лист	№ док.	Подпись	Дата
Разработал	Гаврилов				
Проверил					
Н. контроль					
ГИП					
Структурированная кабельная система				Стадия	Лист
Второй этаж. План прокладки кабельных трасс и размещения розеток Wi-Fi, резервных розеток ЛВС				P	1
				Листов	1



Экспликация помещений

N	Наименование помещения	S, м2
0.1	Спортзал	42,50
0.2	Детская игровая	69,50
0.3	Галерея	68,50
0.4	Санузел	10,00
0.5	Лифтовой холл	10,25
0.6	Лестничный холл	30,25
0.6*	Подсобное помещение	22,50
0.7	Кухня	70,75
0.7.1	Кухня персонала	10,50
0.7.2	Тамбур	10,00
0.7.3	Гардеробная персонала	7,75
0.7.4	Санузел персонала	7,00
0.7.5	Коридор	25,00
.0.8	Техническое помещения под ВК	31,50
0.8.1	Тамбур	12,75
0.8.2	Техническое помещения	13,00
0.9	Сезонная гардеробная 1	35,25
0.10	Сезонная гардеробная 2	31,50
0.11	Винная комната	36,00
0.12	Серверная	32,75
0.13	Электрощитовая	38,25
0.13	Техническое помещения 1	25,00
0.14	Холл персонала	41,25
0.15	Коридор персонала	34,00
0.16	Санузел персонала 1	4,75
0.17	Санузел персонала 2	4,75
0.18	Кухня персонала	15,75
0.18*	Гардеробная персонала	8,75
0.19	Постирочная персонала	8,00
0.20	Постирочная	29,00
0.20*	Гардеробная при постирочной	12,00
0.21	Комната персонала 1	21,25
0.22	Комната персонала 2	17,75
0.23	Комната персонала 3	14,25
0.24	Комната персонала 4	14,25
0.25	Лестница персонала	24,75
0.26	Котельная	53,50
0.27	Помещение водоподготовки	30,75
0.28	Коридор	17,50
0.28*	Лестница-4	
0.29	Постирочная персонала	15,80
	Общая площадь 0 этажа	1008,55

Таблица условных графических обозначений

Обозн.	Наименование
	Розетка двойная RJ-45 cat. 5е СКС Видеонабл.
	IP-видеокамера фиксированная
	Кабель витая пара UTP cat. 5е, проложенный в кабельном лотке
	Кабель витая пара UTP cat. 5е, проложенный в трубе

МН-1FD1-V-09/12 - маркировка портов, где МН-1FD1 - обозначение шкафа; V - код системы (L - ЛВС, V - видеонаблюдение, W - WiFi, S - СКУД, TV-телевидение); 09 - номер патч-панели; 12 - номер порта патч-панели.

- Примечания:
- Объектные привязки розеток RJ-45 для СОР (системы охранного телевидения) уточнить по месту;
 - Около розеток RJ-45 оставить запас кабеля 2 метра;
 - Кабельные линии проложить в кабельных лотках. В местах, где нет кабельного лотка, кабельные линии проложить в гофрированной или гладкой трубе из самозатухающего ПВХ-пластика. Кабельный лоток учтен в разделе ЭОМ;
 - Расшифровку обозначений (XT1, XT2 и т.д.) см. в спецификации.

СКС1.6					
Жилой дом					
Изм.	Коп. уч.	Лист	№ док.	Подпись	Дата
Разработал	Гаврилов				
Проверил					
Н. контроль					
ГИП					
Структурированная кабельная система				Стадия	Лист
Цокольный этаж. План прокладки кабельных трасс и размещения видеокамер СОР				P	1
				Листов	1

Имя, № подл.	Подл. и дата	Взам. инв. №	Согласовано:

ЭКСПЛИКАЦИЯ ПОМЕЩЕНИЙ

№ п/п	Наименование	Площадь, м ²	Кат. пом.
1.1	Холл	42,50	
1.2	Кабинет	41,50	
1.3	Бильярдная	66,00	
1.4	Галерея	104,50	
1.5	Санузел	9,50	
1.5*	Помещение для оборудования "Умного дома"	9,50	
1.6	Лифтовой холл	5,50	
1.7	Холл главной лестницы	52,50	
1.8	Малая столовая	85,00	
1.9	Малая гостиная	55,00	
1.10	Большая гостиная	132,75	
1.11	Столовая	61,00	
1.12	Гостевая ванная	10,00	
1.13	Гостевой гардероб	6,50	
1.14	Гостевой холл	8,50	
1.15	Гостевой санузел	8,25	
1.16	Помещение для оборудования "Умного дома"	5,25	
1.17	Холл прихожая	10,00	
1.18	Гостевой гардероб	14,75	
1.19	Гостевая спальня	39,25	
1.20	Гостевая лестница	23,75	
1.21	Гараж	105,75	
ИТОГО: (1-й этаж)		887,75	

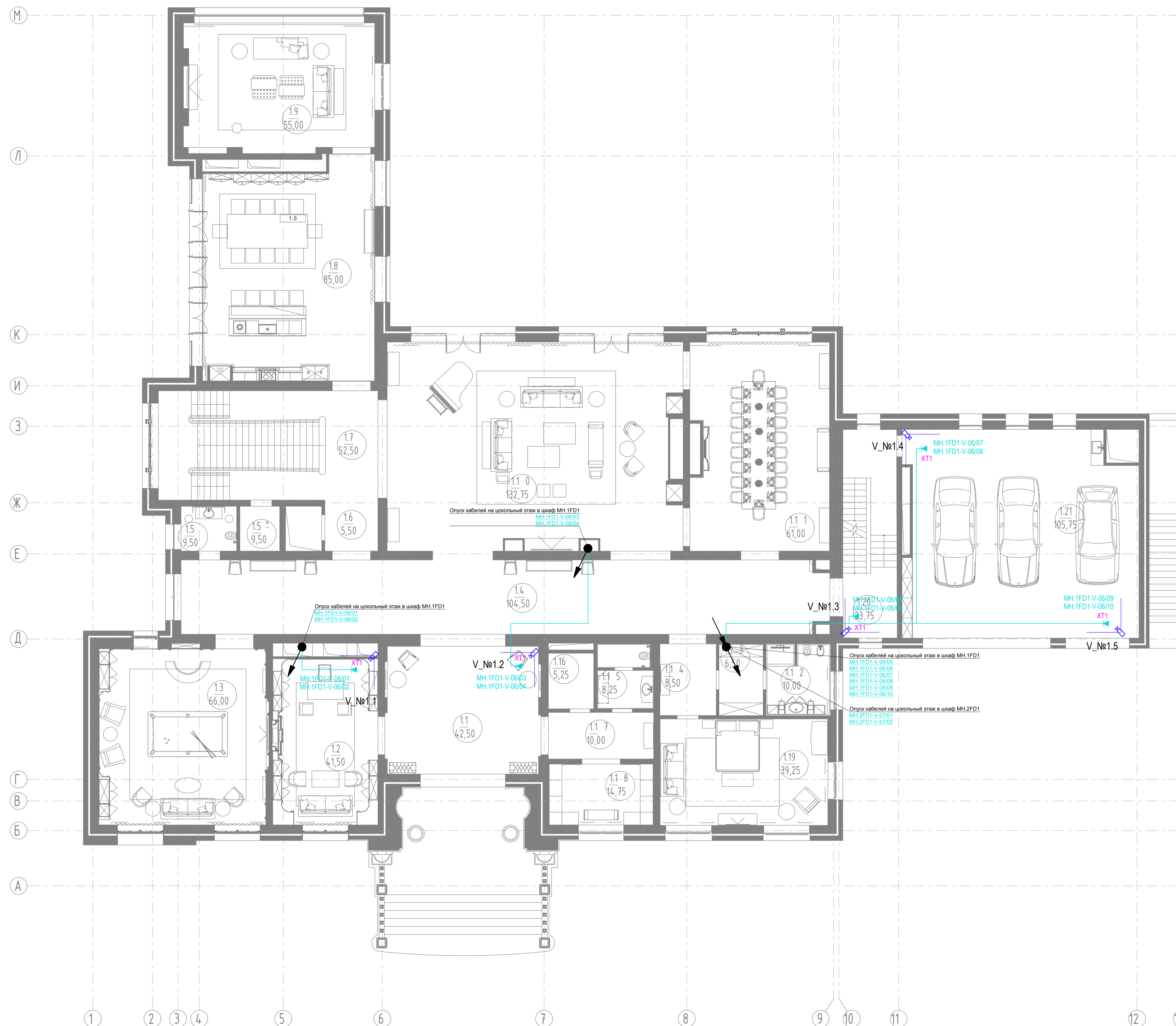


Таблица условных графических обозначений

Обозн.	Наименование
	Розетка двойная RJ-45 cat. 5е СКС Видеонабл.
	IP-видеокамера фиксированная
	Кабель витая пара UTP cat. 5е, проложенный в кабельном лотке
	Кабель витая пара UTP cat. 5е, проложенный в трубе

МН.1FD1-V-06/08 - маркировка портов, где
 МН.1FD1 - обозначение шкафа;
 V - код системы (L - ЛВС, V - видеонаблюдение, W - WiFi, S - СКУД, TV-телевидение);
 06 - номер патч-панели;
 08 - номер порта патч-панели.

- Примечания:
- Объектные привязки розеток RJ-45 для СОТ уточнить по месту;
 - Около розеток RJ-45 оставить запас кабеля 2 метра;
 - Кабельные линии проложить в кабельных лотках. В местах, где нет кабельного лотка, кабельные линии проложить в гофрированной или гладкой трубе из самозатухающего ПВХ-пластиката. Кабельный лоток уложен в разделе ЭОМ;
 - Расшифровку обозначений (XT1, XT2 и т.д.) см. в спецификации

СКС1.7					
Жилой дом					
Изм.	Кол. уч.	Лист	№ док.	Подпись	Дата
Разработал	Гаврилов				
Проверил					
Н. контроль					
ГИП					
Структурированная кабельная система				Статус	Лист
Первый этаж. План прокладки кабельных трасс и размещения видеокамер СОТ				P	1
				Листов	1

ЭКСПЛИКАЦИЯ ПОМЕЩЕНИЙ

№ п/п	Наименование	Площадь, м²	Кат. пом.
2.1	Детская спальня	52,50	
2.2	Детская гардеробная	12,50	
2.3	Детская ванная	18,00	
2.4	Детская спальня	50,50	
2.5	Детская ванная	16,75	
2.6	Детская гардеробная	9,00	
2.7	Галерея	107,25	
2.8	Помещение	4,25	
2.8*	Помещение для оборудования "Умного дома"	4,50	
2.9	Лифтовой холл	5,50	
2.10	Лестничный холл	53,25	
2.11	Гардеробная	20,75	
2.12	Мастер ванная	30,00	
2.13	Гардеробная	20,25	
2.14	Мастер спальня	55,50	
2.15	Коридор	20,75	
2.16	Столовая/Второй свет	62,00	
2.17	Гостевая ванная	6,25	
2.18	Гостевая спальня	23,75	
2.19	Детская спальня	51,25	
2.20	Детская гардеробная	9,00	
2.21	Детская ванная	16,50	
2.22	Гостевая лестница	27,25	
2.23	Техническое помещение	49,75	
2.23*	Техническое помещение	56,25	
ИТОГО: (2-й этаж)		782,82	

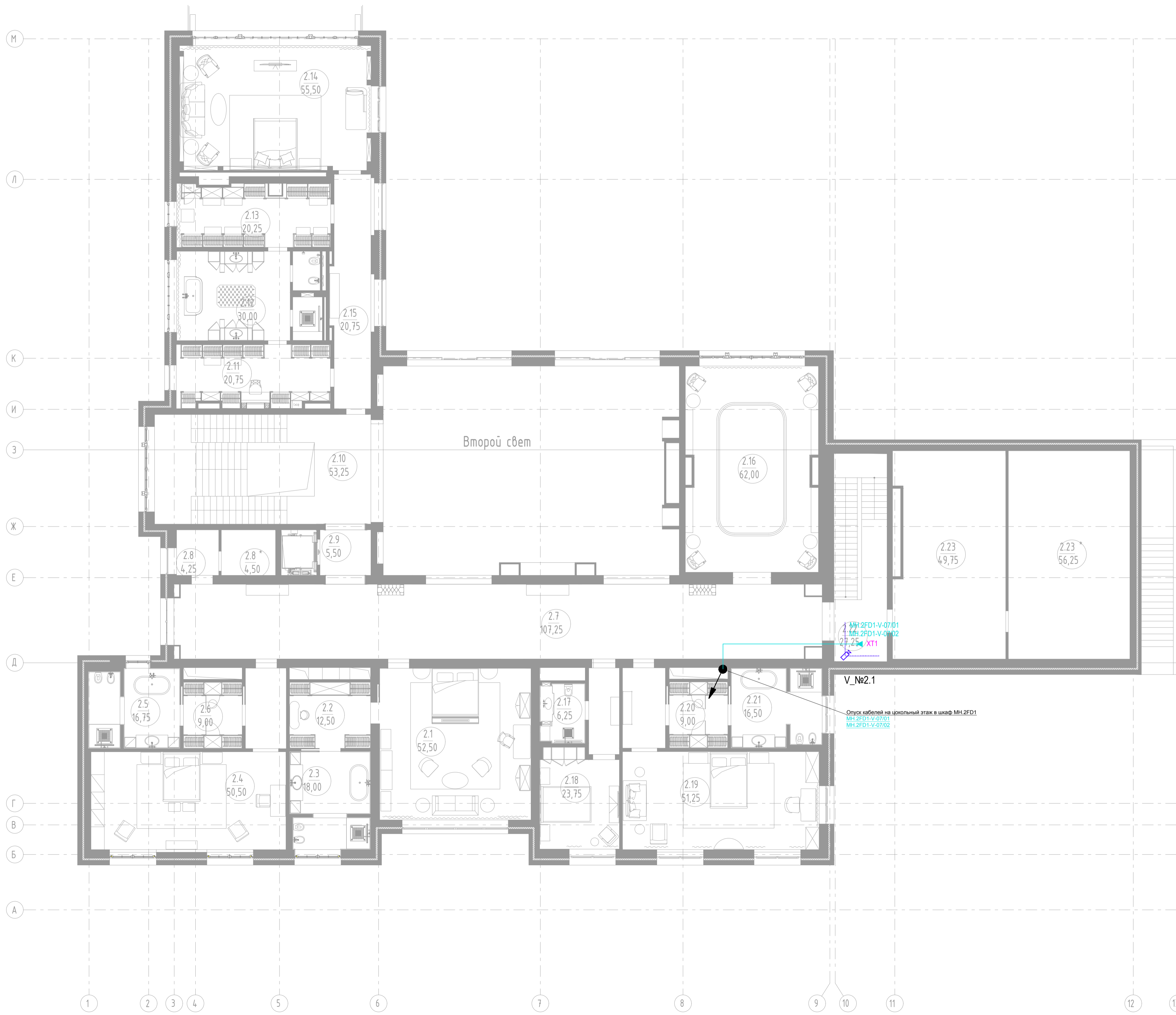


Таблица условных графических обозначений

Обозн.	Наименование
	Розетка двойная RJ-45 cat. 5е СКС Видеонабл.
	IP-видеокамера фиксированная
	Кабель витая пара UTP cat. 5е, проложенный в кабельном лотке
	Кабель витая пара UTP cat. 5е, проложенный в трубе

МН.2FD1-V-07/02 - маркировка портов, где
 МН.2FD1 - обозначение шкафа;
 V - код системы (L - ЛВС, V - видеонаблюдение, W - WiFi, S - СКУД, TV-телевидение);
 07 - номер патч-панели;
 02 - номер порта патч-панели.

- Примечания:
- Объектные привязки розеток RJ-45 для СОТ уточнить по месту;
 - Около розеток RJ-45 оставить запас кабеля 2 метра;
 - Кабельные линии проложить в кабельных лотках. В местах, где нет кабельного лотка, кабельные линии проложить в гофрированной или гладкой трубе из самозатухающего ПВХ-пластиката. Кабельный лоток уложен в разделе ЭОМ;
 - Расшифровку обозначений (XT1, XT2 и т.д.) см. в спецификации.

СКС1.8					
Жилой дом					
Изм.	Кол. уч.	Лист	№ док.	Подпись	Дата
Разработал	Гаврилов				
Проверил					
Н. контроль					
ГИП					
Структурированная кабельная система				Стadia	Лист
Второй этаж. План прокладки кабельных трасс и размещения видеокамер СОТ				Р	1
				Листов	1

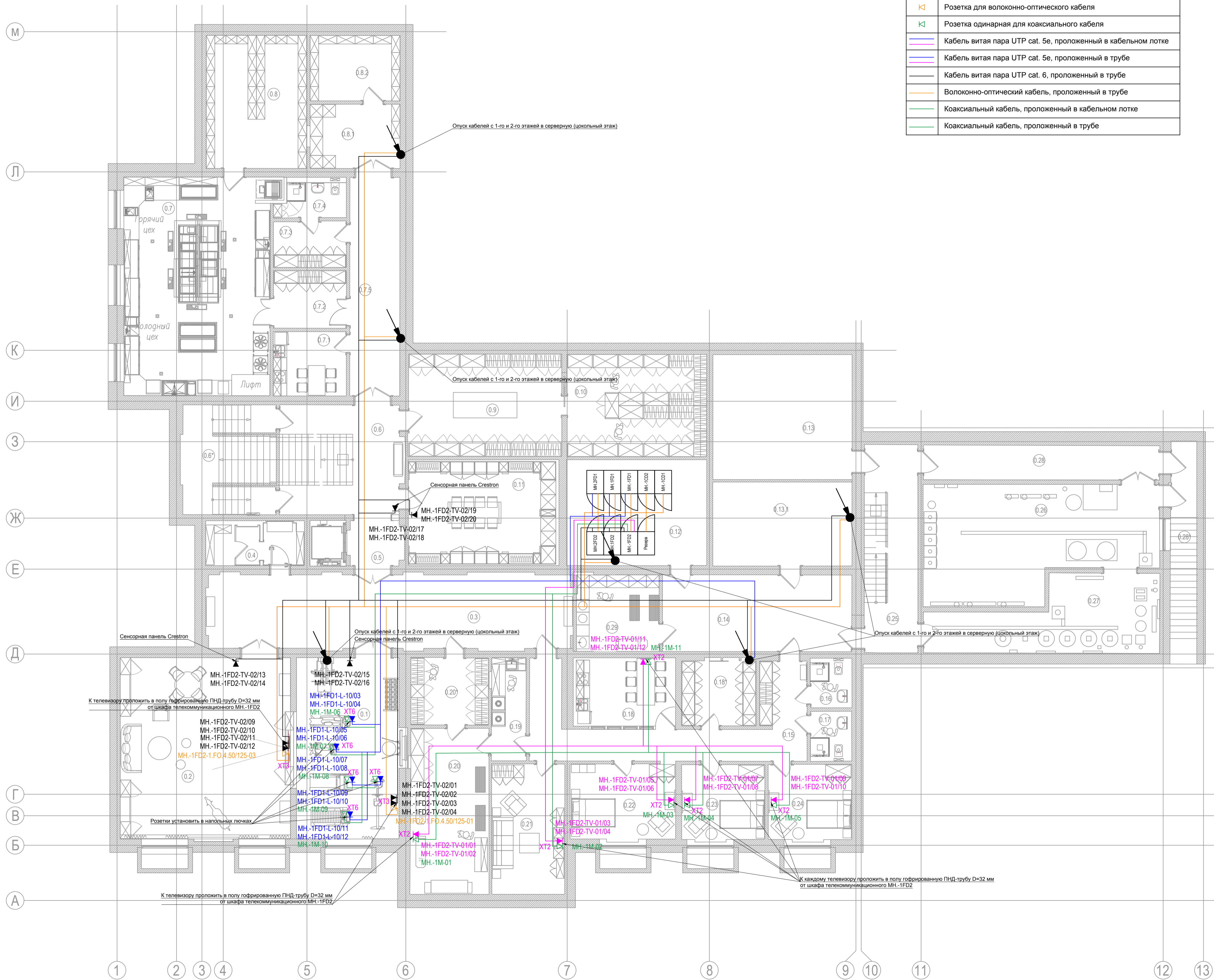
Имя, № подл. Подл. и дата. Взам. инв. №. Согласовано:

Таблица условных графических обозначений

Обозн.	Наименование
◀	Розетка двойная RJ-45 cat. 5e СКС TV
◀	Розетка двойная RJ-45 cat. 6 СКС TV
◀	Розетка двойная RJ-45 cat. 5e ЛВС
◀	Розетка для волоконно-оптического кабеля
◀	Розетка одинарная для коаксиального кабеля
—	Кабель витая пара UTP cat. 5e, проложенный в кабельном лотке
—	Кабель витая пара UTP cat. 5e, проложенный в трубе
—	Кабель витая пара UTP cat. 6, проложенный в трубе
—	Волоконно-оптический кабель, проложенный в трубе
—	Коаксиальный кабель, проложенный в кабельном лотке
—	Коаксиальный кабель, проложенный в трубе

Экспликация помещений

N	Наименование помещения	S, м ²
0.1	Спортзал	42,50
0.2	Детская игровая	69,50
0.3	Галерея	68,50
0.4	Санузел	10,00
0.5	Лифтовой холл	10,25
0.6	Лестничный холл	30,25
0.6*	Подсобное помещение	22,50
0.7	Кухня	70,75
0.7.1	Кухня персонала	10,50
0.7.2	Тамбур	10,00
0.7.3	Гардеробная персонала	7,75
0.7.4	Санузел персонала	7,00
0.7.5	Коридор	25,00
0.8	Техническое помещения под ВК	31,50
0.8.1	Тамбур	12,75
0.8.2	Техническое помещения	13,00
0.9	Сезонная гардеробная 1	35,25
0.10	Сезонная гардеробная 2	31,50
0.11	Винная комната	36,00
0.12	Серверная	32,75
0.13	Электрощитовая	38,25
0.13.1	Техническое помещения 1	25,00
0.14	Холл персонала	41,25
0.15	Коридор персонала	34,00
0.16	Санузел персонала 1	4,75
0.17	Санузел персонала 2	4,75
0.18	Кухня персонала	15,75
0.18*	Гардеробная персонала	8,75
0.19	Постирочная персонала	8,00
0.20	Постирочная	29,00
0.20*	Гардеробная при постирочной	12,00
0.21	Комната персонала 1	21,25
0.22	Комната персонала 2	17,75
0.23	Комната персонала 3	14,25
0.24	Комната персонала 4	14,25
0.25	Лестница персонала	24,75
0.26	Котельная	53,50
0.27	Помещение водоподготовки	30,75
0.28	Коридор	17,50
0.28*	Лестница-4	
0.29	Постирочная персонала	15,80
	Общая площадь 0 этажа	1008,55



МН-1FD1-10/02 - маркировка портов, где
 МН-1FD1 - обозначение шкафа;
 L - код системы (L - ЛВС, V - видеонаблюдение, W - WiFi, S - СКУД, TV-телевидение);
 10 - номер патч-панели;
 02 - номер порта патч-панели.

МН-1FD2-1.FO.4.50/125-02 - маркировка портов, где
 МН-1FD2 - обозначение шкафа;
 1.FO.4.50/125 - тип волоконно-оптического кабеля;
 02 - порядковый номер розетки для волоконно-оптического кабеля.

МН-1M-03 - маркировка портов, где
 МН-1M - обозначение мультисвитча;
 03 - порядковый номер розетки для коаксиального кабеля.

- Примечания:
- Объектные привязки розеток RJ-45, розеток для волоконно-оптического кабеля, розеток для коаксиального кабеля см. в дизайн-проекте;
 - Кабельные линии проложить в кабельных лотках. В местах, где нет кабельного лотка, кабельные линии проложить в гофрированной или гладкой трубе из самозатухающего ПВХ-пластика. Кабельный лоток уложен в разделе ЭОМ;
 - Кабельные линии к телевизорам (витая пара UTP cat.6, волоконно-оптический кабель) проложить в гофрированной ПНД-трубе в стяжке пола;
 - Для сенсорных панелей Crestron розетку RJ-45 не устанавливать. Около сенсорных панелей Crestron сделать вывод кабеля длиной 1 м;
 - Расшифровку обозначений (XT1, XT2 и т.д.) см. в спецификации.

СКС1.9					
Жилой дом					
Изм.	Кол. уч.	Лист	№ док.	Подпись	Дата
Разработал	Гаврилов				
Проверил					
Н. контроль					
ГИП					
Структурированная кабельная система				Стадия	Лист
Цокольный этаж. План прокладки кабельных трасс и размещения розеток ЛВС, TV				P	1
				Листов	1

Имя, № подл.
 Подл. и дата
 Взам. инв. №
 Согласовано:

ЭКСПЛИКАЦИЯ ПОМЕЩЕНИЙ

№ п/п	Наименование	Площадь, м ²	Кат. пом.
1.1	Холл	42,50	
1.2	Кабинет	41,50	
1.3	Бильярдная	66,00	
1.4	Галерея	104,50	
1.5	Санузел	9,50	
1.5*	Помещение для оборудования "Умного дома"	9,50	
1.6	Лифтовой холл	5,50	
1.7	Холл главной лестницы	52,50	
1.8	Малая столовая	85,00	
1.9	Малая гостиная	55,00	
1.10	Большая гостиная	132,75	
1.11	Столовая	61,00	
1.12	Гостевая ванная	10,00	
1.13	Гостевой гардероб	6,50	
1.14	Гостевой холл	8,50	
1.15	Гостевой санузел	8,25	
1.16	Помещение для оборудования "Умного дома"	5,25	
1.17	Холл прихожая	10,00	
1.18	Гостевой гардероб	14,75	
1.19	Гостевая спальня	39,25	
1.20	Гостевая лестница	23,75	
1.21	Гараж	105,75	
ИТОГО: (1-й этаж)		887,75	

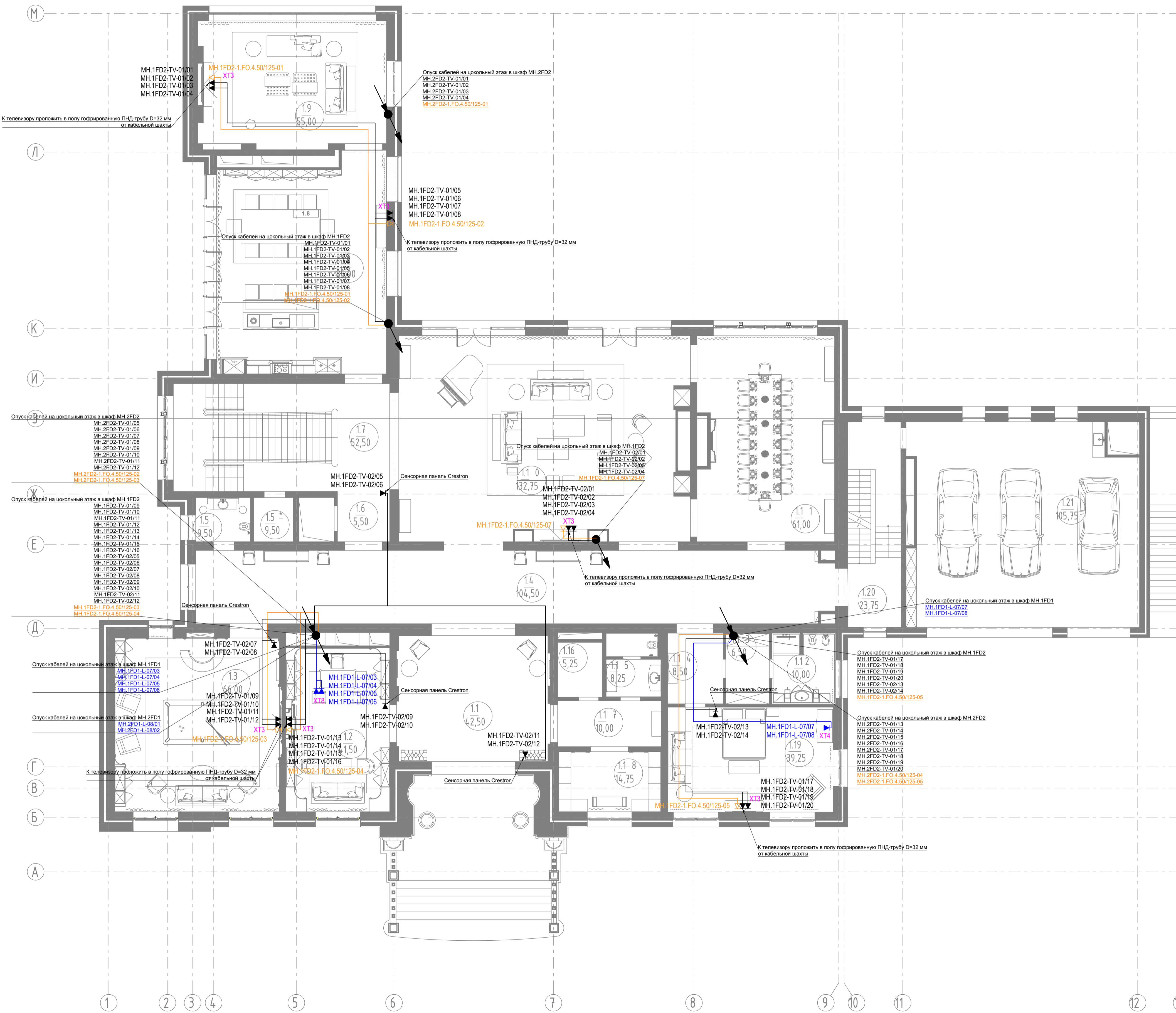


Таблица условных графических обозначений

Обозн.	Наименование
◀	Розетка двойная RJ-45 cat. 6 СКС TV
▶	Розетка двойная RJ-45 cat. 5e ЛВС
◀▶	Розетка для волоконно-оптического кабеля
— (blue)	Кабель витая пара UTP cat. 5e, проложенный в кабельном лотке
— (red)	Кабель витая пара UTP cat. 5e, проложенный в трубе
— (green)	Кабель витая пара UTP cat. 6, проложенный в трубе
— (orange)	Волоконно-оптический кабель, проложенный в трубе

МН 1FD1-L-07/03 - маркировка портов, где
 МН 1FD1 - обозначение шкафа;
 L - код системы (L - ЛВС, V - видеонаблюдение, W - WiFi, S - СКУД, TV-телевидение);
 07 - номер патч-панели;
 03 - номер порта патч-панели.

МН 1FD2-1.FO 4.50/125-02 - маркировка портов, где
 МН 1FD2 - обозначение шкафа;
 1.FO 4.50/125 - тип волоконно-оптического кабеля;
 02 - порядковый номер розетки для волоконно-оптического кабеля.

- Примечания:
- Объектные привязки розеток RJ-45, розеток для волоконно-оптического кабеля см. в дизайн-проекте;
 - Кабельные линии проложить в кабельных лотках. В местах, где нет кабельного лотка, кабельные линии проложить в гофрированной или гладкой трубе из самозатухающего ПВХ-пластика. Кабельный лоток учесть в разделе ЭОМ;
 - Кабельные линии от кабельных шахт до телевизоров (витая пара UTP cat.6, волоконно-оптический кабель) проложить в гофрированной ПНД-трубе в стяжке пола;
 - Для сенсорных панелей Crestron розетку RJ-45 не устанавливать. Около сенсорных панелей Crestron сделать вывод кабеля длиной 1 м;
 - Расшифровку обозначений (XT1, XT2 и т.д.) см. в спецификации.

СКС1.10					
Жилой дом					
Изм.	Коп. уч.	Лист	№ док.	Подпись	Дата
Разработал	Гаврилов				
Проверил					
Н. контроль					
ГИП					
Структурированная кабельная система				Стadia	Лист
Первый этаж. План прокладки кабельных трасс и размещения розеток ЛВС, TV				P	1
				Листов	1

ЭКСПЛИКАЦИЯ ПОМЕЩЕНИЙ

№ п/п	Наименование	Площадь, м²	Кат. пом.
2.1	Детская спальня	52,50	
2.2	Детская гардеробная	12,50	
2.3	Детская ванная	18,00	
2.4	Детская спальня	50,50	
2.5	Детская ванная	16,75	
2.6	Детская гардеробная	9,00	
2.7	Галерея	107,25	
2.8	Помещение	4,25	
2.8*	Помещение для оборудования "Умного дома"	4,50	
2.9	Лифтовой холл	5,50	
2.10	Лестничный холл	53,25	
2.11	Гардеробная	20,75	
2.12	Мастер ванная	30,00	
2.13	Гардеробная	20,25	
2.14	Мастер спальня	55,50	
2.15	Коридор	20,75	
2.16	Столовая/Второй свет	62,00	
2.17	Гостевая ванная	6,25	
2.18	Гостевая спальня	23,75	
2.19	Детская спальня	51,25	
2.20	Детская гардеробная	9,00	
2.21	Детская ванная	16,50	
2.22	Гостевая лестница	27,25	
2.23	Техническое помещение	49,75	
2.23*	Техническое помещение	56,25	
ИТОГО: (2-й этаж)		782,82	

Таблица условных графических обозначений

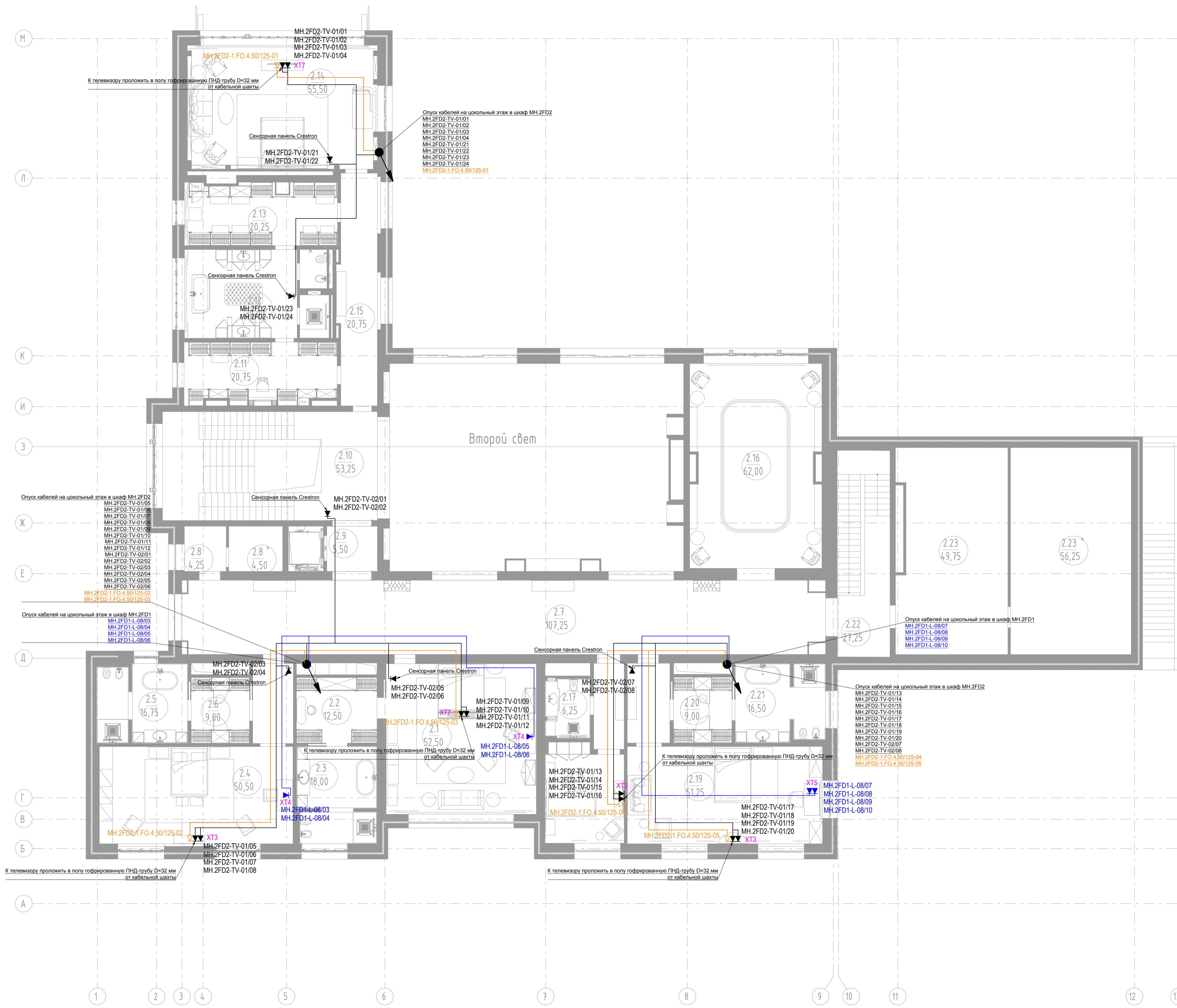
Обозн.	Наименование
⏏	Розетка двойная RJ-45 cat. 6 СКС TV
⏏	Розетка двойная RJ-45 cat. 5е ЛВС
⏏	Розетка для волоконно-оптического кабеля
—	Кабель витая пара UTP cat. 5е, проложенный в кабельном лотке
—	Кабель витая пара UTP cat. 5е, проложенный в трубе
—	Кабель витая пара UTP cat. 6, проложенный в трубе
—	Волоконно-оптический кабель, проложенный в трубе

МН 2FD1-L-08/02 - маркировка портов, где
 МН 2FD1 - обозначение шкафа;
 L - код системы (L - ЛВС, V - видеонаблюдение, W - WiFi, S - SKUD, TV-телевидение);
 08 - номер патч-панели;
 02 - номер порта патч-панели.

МН 2FD2-1.FO.4.50/125-02 - маркировка портов, где
 МН 2FD2 - обозначение шкафа;
 1.FO.4.50/125 - тип волоконно-оптического кабеля;
 02 - порядковый номер розетки для волоконно-оптического кабеля.

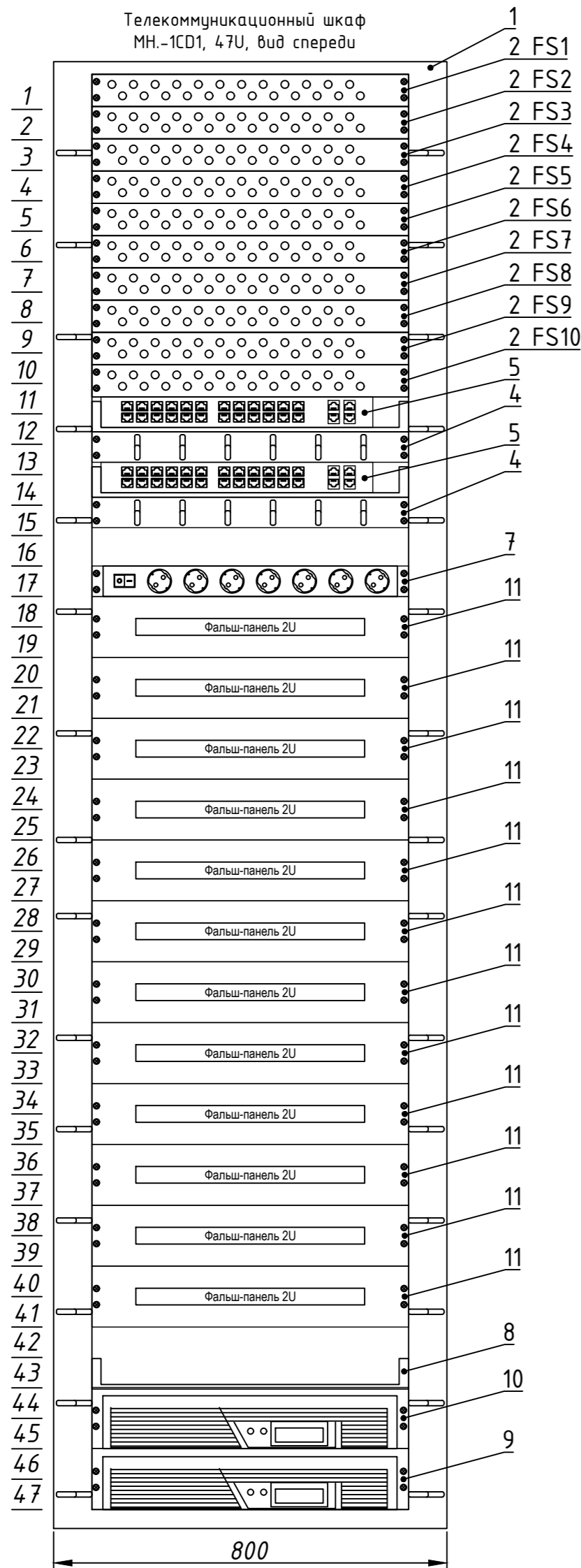
- Примечания:
- Объектные привязки розеток RJ-45, розеток для волоконно-оптического кабеля см. в дизайн-проекте;
 - Кабельные линии проложить в кабельных лотках. В местах, где нет кабельного лотка, кабельные линии проложить в гофрированной или гладкой трубе из самозатухающего ПВХ-пластика. Кабельный лоток учесть в разделе ЭОМ;
 - Кабельные линии от кабельных шахт до телевизоров (витая пара UTP cat.6, волоконно-оптический кабель) проложить в гофрированной ПНД-трубе в стяжке пола;
 - Для сенсорных панелей Crestron розетки RJ-45 не устанавливать. Около сенсорных панелей Crestron сделать вывод кабеля длиной 1 м;
 - Расшифровку обозначений (XT1, XT2 и т.д.) см. в спецификации.

СКС1.11					
Жилой дом					
Изм.	Коп. уч.	Лист	№ док.	Подпись	Дата
Разработал	Гаврилов				
Проверил					
Н. контроль					
ГИП					
Структурированная кабельная система				Стadia	Лист
Второй этаж. План прокладки кабельных трасс и размещения розеток ЛВС, TV				P	1
				Листов	1



Имя, № подл.
 Подл. и дата
 Взам. инв. №
 Согласовано:

Схема расположения оборудования в телекоммуникационном шкафу МН.-1СД1



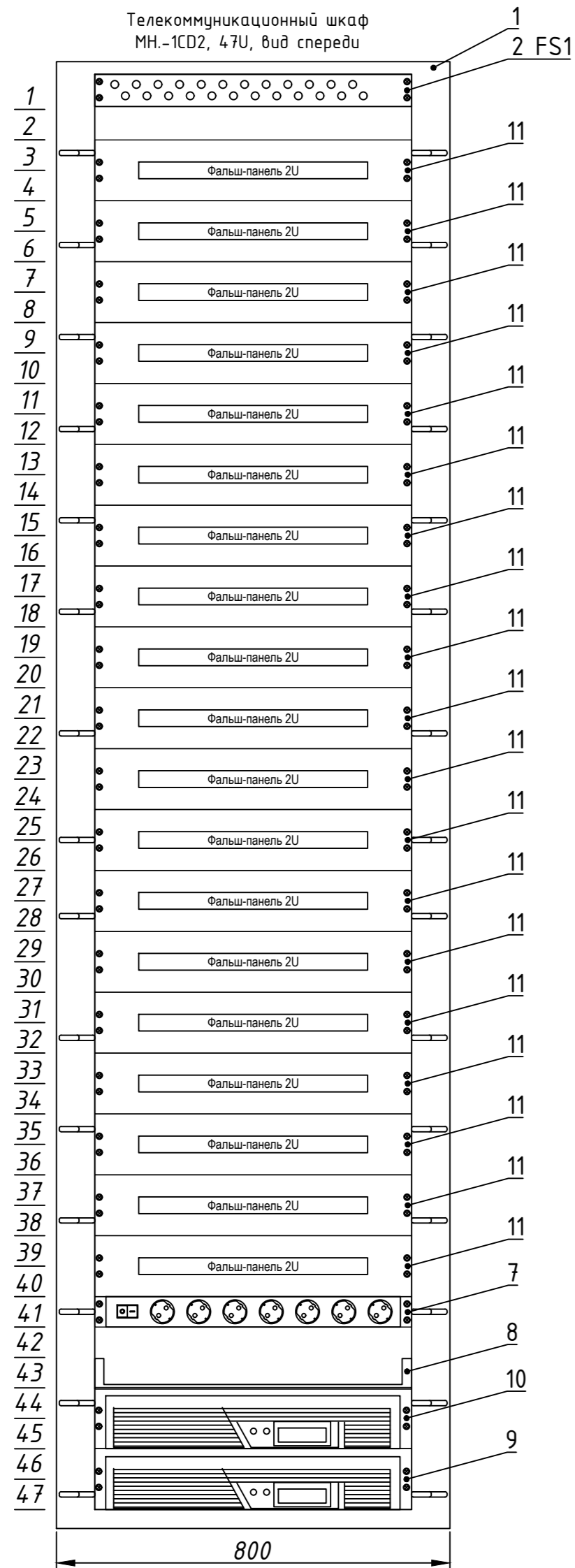
Поз.	Обозначение	Наименование	Кол.	Масса ед., кг	Примечание
1	WZ-IT-478010-82AA-5-161	Шкаф напольный 19", 47U, 2186x800x1000мм, дверь стеклянная в стальной раме с трехточечным замком, дверь стальная сплошная с прѣхточечными замками, стальн. сплош. панель, без крыши, ножки, 2 пары 19" монтаж. усилен. проф. и 1 пара 19" монтаж. усилен. центральных монтажных профилей, черный (RAL 9005) (разобр.)	1		шт.
2	ШКОС-С-1U/2-16-SC (12449 АБН)	ШКОС-С-1U/2-16-SC Кросс оптический 19" на 16 портов SC со сплайс пластиной (без пигтейлов и проходных адаптеров)	10		шт.
	FPT-B9-504-SC/PR-1M-LSZH-MG (375423 АБН)	Пигтейл волоконно-оптический MM 50/-125 (OM4), SC, 1 м, LSZH	144		шт.
	FPT-B9-9-SC/UR-1M-LSZH-YL (27875 АБН)	Пигтейл волоконно-оптический SM 9/-125 (OS2), SC/-UPC, 1 м, LSZH	16		шт.
	FC-D2-504-LC/PR-SC/PR-H-2M-LSZH-MG (243541 АБН)	Патч-корд волоконно-оптический (шнур) MM 50/-125(OM4), LC-SC, duplex, 10G, LSZH, 2 м	34		шт.
	FC-D2-9-LC/UR-SC/UR-H-2M-LSZH-YL (28388 АБН)	Патч-корд волоконно-оптический (шнур) SM 9/-125 (OS2), LC/-UPC-SC/-UPC, 2.0 мм, duplex, LSZH, 2 м	2		шт.
	FA-P11Z-SC/SC-N/BK-BG (242826 АБН)	Оптический проходной адаптер SC-SC, MM, simplex, корпус пластиковый, бежевый, черные колпачки	144		шт.
	FA-P11Z-SC/SC-N/BK-BL (243946 АБН)	Оптический проходной адаптер SC-SC, SM, simplex, корпус пластиковый, синий, черные колпачки	16		шт.
	FO-FFSPS-60 (45558 АБН)	Комплект деталей для защиты места сварки, КДЭС (60 мм)	160		комплект
4	CM-1U-PL-COV (16488 АБН)	Кабельный организатор пластиковый с крышкой, 19", 1U	2		шт.
	CM210625 ДКС	Соединительная гайка М6x25	8		шт.
	CM130600 ДКС	Шайба гровер М6	8		шт.
	CM090610 ДКС	Винт с полуцилиндрической головкой М6x10	8		шт.
5	WS-C3850-24S-S	Коммутатор Cisco Catalyst WS-C3850-24S, 24SFP, 350 В	2		шт.
	GLC-LH-SMD=	Модуль 1000BASE-LX/LH SFP transceiver module, MMF/SMF, 1310nm, DOM, double LC	2		шт.
	GLC-SX-MMD=	Модуль 1000BASE-SX SFP transceiver module, MMF, 850nm, DOM, double LC	34		шт.
7	SHE19-9SH-2.5IEC (397068 АБН)	Блок розеток для 19" шкафов, горизонтальный, 9 розеток Schuko (10A), 250В, кабель питания 3x1.0мм2, длина 2.5 м, с вилкой IEC 320 C14, 482.6x44.4x44.4мм (ДxШxВ)	1		шт.
8	WZ-3074-83-00-161 (26176 АБН)	Полка с универсальным 19"-м креплением, высотой 1U, с изменяемой глубиной 500-900 мм, шириной 440мм (нагрузка до 150 кг), цвет черный (RAL 9005) (3074-83-00/-9005)	1		шт.
	WZ-1718-51-Z0-000 (39453 АБН)	Комплект адаптеров для установки стандартных полок 6-ти точечной фиксации на новые монтажные профили WZ-1718-97-xx-000 и WZ-1718-98-xx-000 (6 адаптеров с элементами крепежа)	1		комплект
9	SUM3000RMXL12U	Источник бесперебойного электропитания, 2850 Ватт / 3000 ВА, 2U	1		шт.
10	SUM48RMXLBP2U	Дополнительная батарея для источника бесперебойного электропитания, 2U	1		шт.
11	WZ-SB00-33-02-161 (18421 АБН)	Фальш-панель на 2U, стальная с порошковым покрытием, цвет черный (RAL 9005) (SZB-00-00-33/-2)	12		шт.

Поз.	Обозначение	Наименование	Кол.	Масса ед., кг	Примечание
	WN-0200-06-04-161	Модуль вентиляторный, потолочный, 380 x 380 мм, 4 вент., номинальная мощность 88 Вт, пластиковый, с термостатом, цвет черный (RAL 9005) (PWD-4W с термостатом)	1		шт.
	WZ-SB76-00-00-161 (37572 АБН)	Заглушка с фильтром и щеточным вводом для отверстий А (380x380 мм) в плите или крыше, к напольным шкафам, SZB-IT, 420 x 420 мм, металлическая, цвет черный (RAL 9005)	1		шт.
	WZ-5271-14-00-161 (363132 АБН)	Заглушка с щеточным вводом для отверстий В (380x210 мм) в плите или крыше, к напольным шкафам, SZB-IT, 415x245 мм, металлическая, цвет черный (RAL 9005)	2		шт.
	T1Z-00-0002 (M1F-09-0046) (11302 АБН)	Комплект винт М6, квадратная гайка, шайба (10 шт) (WZ-SB00-35-00-000) (SZB-00-00-35)	20		комплект
	CMW-4U-CMB (42518 АБН)	Кабельная гребенка 4U, металлическая, для шкафов Hyperline и ZPAS (комплект левая+правая)	15		шт.
	CMW-VR-190 (42517 АБН)	Кольцо организационное для укладки кабеля 190x85 мм, металлическое, для шкафов Hyperline и ZPAS	30		шт.

Согласовано:
Взам. инв. №
Подл. и дата
Инв. № подл.

СКС1.12					
Жилой дом					
Изм.	Кол. уч.	Лист	№ док.	Подпись	Дата
Разработал		Гаврилов			
Проверил					
Н. контроль					
ГИП					
Главный дом. Структурированная кабельная система				Р	1
Схема расположения оборудования в телекоммуникационном шкафу МН.-1СД1					1

Схема расположения оборудования в телекоммуникационном шкафу МН.-1СD2



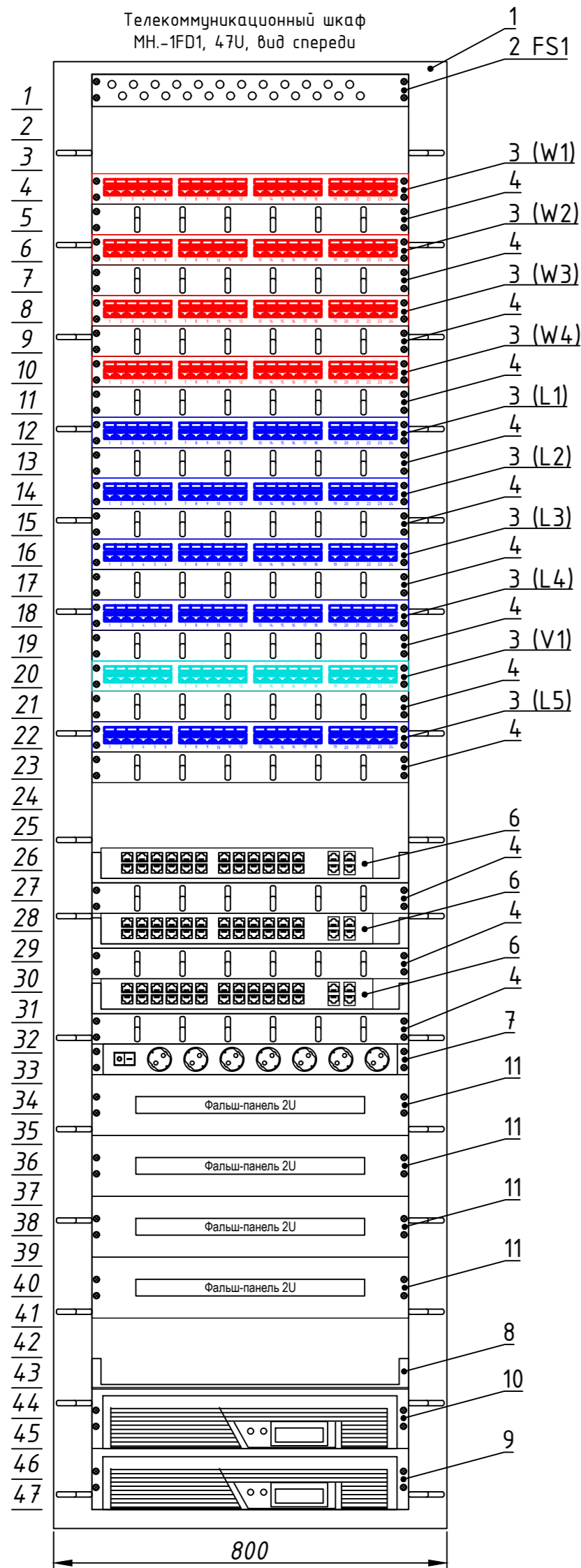
Поз.	Обозначение	Наименование	Кол.	Масса ед., кг	Примечание
1	WZ-IT-478010-82AA-5-161	Шкаф напольный 19", 47U, 2186x800x1000мм, дверь стеклянная в стальной раме с трехточечным замком, дверь стальная сплошная с трёхточечными замками, стальн. сплош. панель, без крыши, ножки, 2 пары 19" монтаж. проф. и 1 пара 19" монтаж. усилен. центральных монтажных профилей, черный (RAL 9005) (разобр.)	1		шт.
2	ШКОС-С-1U/2-16-SC (12449 АБН)	ШКОС-С-1U/2-16-SC Кросс оптический 19" на 16 портов SC со сплайс пластиной (без пигтейлов и проходных адаптеров)	1		шт.
	FPT-B9-504-SC/PR-1M-LSZH-MG (375423 АБН)	Пигтейл волоконно-оптический MM 50/-125 (OM4), SC, 1 м, LSZH	16		шт.
	FA-P11Z-SC/SC-N/BK-BG (242826 АБН)	Оптический проходной адаптер SC-SC, MM, simplex, корпус пластиковый, бежевый, черные колпачки	16		шт.
	FO-FFSPS-60 (45558 АБН)	Комплект деталей для защиты места сварки, КДЗС (60 мм)	16		комплект
7	SHE19-9SH-2.5IEC (397068 АБН)	Блок розеток для 19" шкафов, горизонтальный, 9 розеток Schuko (10A), 250В, кабель питания 3x1.0мм ² , длина 2.5 м, с вилкой IEC 320 C14, 482.6x44.4x44.4мм (ДxШxВ)	1		шт.
8	WZ-3074-83-00-161 (26176 АБН)	Полка с универсальным 19"-м креплением, высотой 1U, с изменяемой глубиной 500-900 мм, шириной 440мм (нагрузка до 150 кг), цвет черный (RAL 9005) (3074-83-00/-9005)	1		шт.
	WZ-1718-51-Z0-000 (39453 АБН)	Комплект адаптеров для установки стандартных полок 6-ти точечной фиксации на новые монтажные профили WZ-1718-97-xx-000 и WZ-1718-98-xx-000 (6 адаптеров с элементами крепежа)	1		комплект
9	SUM3000RMXL12U	Источник бесперебойного электропитания, 2850 Ватт / 3000 ВА, 2U	1		шт.
10	SUM48RMXLBP2U	Дополнительная батарея для источника бесперебойного электропитания, 2U	1		шт.
11	WZ-SB00-33-02-161 (18421 АБН)	Фальш-панель на 2U, стальная с порошковым покрытием, цвет черный (RAL 9005) (SZB-00-00-33/-2)	19		шт.

Поз.	Обозначение	Наименование	Кол.	Масса ед., кг	Примечание
	WN-0200-06-04-161	Модуль вентиляторный, потолочный, 380 x 380 мм, 4 вент., номинальная мощность 88 Вт, пластиковый, с термостатом, цвет черный (RAL 9005) (PWD-4W с термостатом)	1		шт.
	WZ-SB76-00-00-161 (37572 АБН)	Заглушка с фильтром и щеточным вводом для отверстий А (380x380 мм) в плите или крыше, к напольным шкафам, SZB-IT, 420 x 420 мм, металлическая, цвет черный (RAL 9005)	1		шт.
	WZ-5271-14-00-161 (363132 АБН)	Заглушка с щеточным вводом для отверстий В (380x210 мм) в плите или крыше, к напольным шкафам, SZB-IT, 415x245 мм, металлическая, цвет черный (RAL 9005)	2		шт.
	T1Z-00-0002 (M1F-09-0046) (11302 АБН)	Комплект винт М6, квадратная гайка, шайба (10 шт) (WZ-SB00-35-00-000) (SZB-00-00-35)	20		комплект
	CMW-4U-CMB (42518 АБН)	Кабельная гребенка 4U, металлическая, для шкафов Hyperline и ZPAS (комплект левая+правая)	15		шт.
	CMW-VR-190 (42517 АБН)	Кольцо организационное для укладки кабеля 190x85 мм, металлическое, для шкафов Hyperline и ZPAS	30		шт.

Согласовано:
Взам. инв. №
Подл. и дата
Инв. № подл.

СКС1.13					
Жилой дом					
Изм.	Кол. уч.	Лист	№ док.	Подпись	Дата
Разработал		Гаврилов			
Проверил					
Н. контроль					
ГИП					
Главный дом. Структурированная кабельная система				Стадия	Лист
Схема расположения оборудования в телекоммуникационном шкафу МН.-1СD2				Р	1
				Листов	1

Схема расположения оборудования в телекоммуникационном шкафу МН.-1FD1



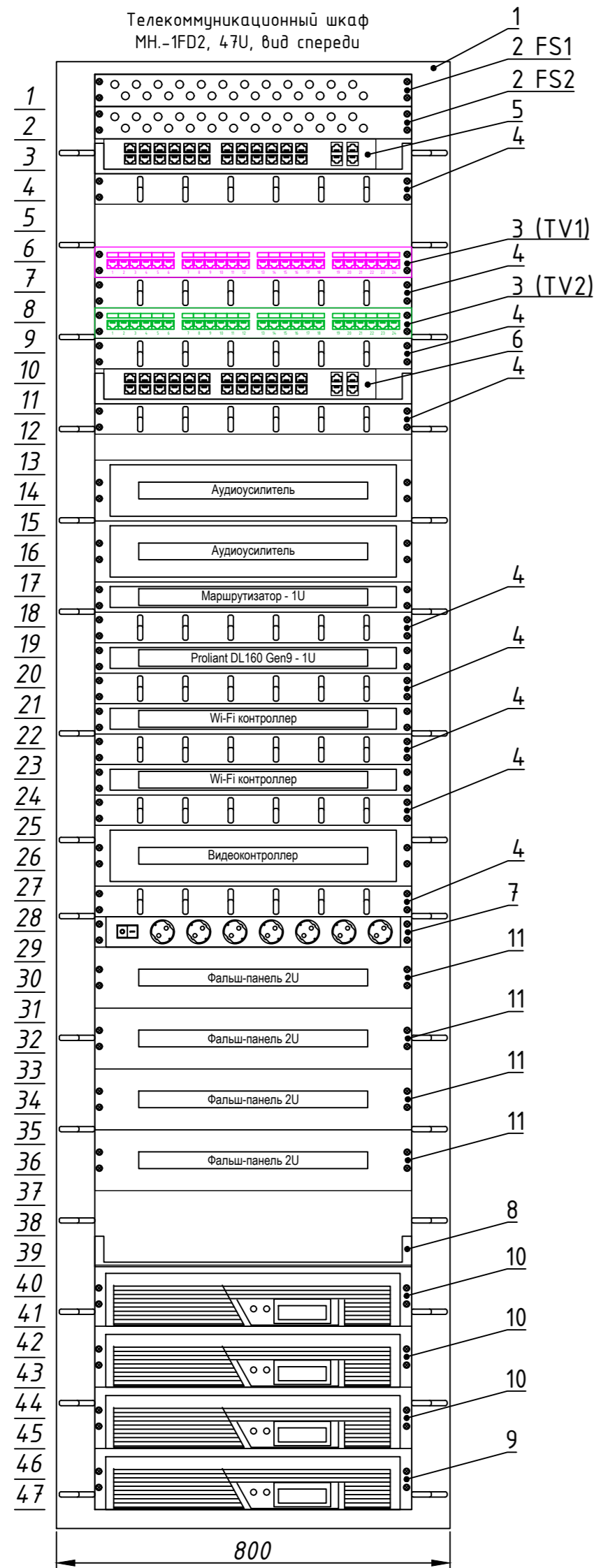
Поз.	Обозначение	Наименование	Кол.	Масса ед., кг	Примечание
1	WZ-IT-478010-82AA-5-161	Шкаф напольный 19", 47U, 2186x800x1000мм, дверь стеклянная в стальной раме с трехточечным замком, дверь стальная сплошная с трехточечными замками, стальн. сплош. панель, без крыши, ножки, 2 пары 19" монтаж. усилен. проф. и 1 пара 19" монтаж. усилен. центральных монтажных профилей, черный (RAL 9005) (разобр.)	1		шт.
2	ШКОС-С-1U/2-16-SC (12449 АБН)	ШКОС-С-1U/2-16-SC Кросс оптический 19" на 16 портов SC со сплайс пластиной (без пигтейлов и проходных адаптеров)	1		шт.
	FPT-B9-504-SC/PR-1M-LSZH-MG (375423 АБН)	Пигтейл волоконно-оптический MM 50/-125 (OM4), SC, 1 м, LSZH	16		шт.
	FC-D2-504-LC/PR-SC/PR-H-2M-LSZH-MG (243541 АБН)	Патч-корд волоконно-оптический (шнур) MM 50/-125(OM4), LC-SC, duplex, 10G, LSZH, 2 м	3		шт.
	FA-P11Z-SC/SC-N/BK-BG (242826 АБН)	Оптический проходной адаптер SC-SC, MM, simplex, корпус пластиковый, бежевый, черные колпачки	16		шт.
	FO-FFSPS-60 (45558 АБН)	Комплект деталей для защиты места сварки, КДЗС (60 мм)	16		комплект
3	PPBL3-19-24-SH-RM (34878 АБН)	Модульная патч-панель 19", 24 порта, Flat Type, 1U, для экранированных и неэкранированных модулей KJ2(C6A), KJ5, KJE, KJNE, с задним кабельным организатором (без модулей)	10		шт.
	KJNE-8P8C-C5e-90-BK (222441 АБН)	Вставка Keystone Jack RJ-45(8P8C), категория 5e, 110 IDC, заделка с помощью NE-TOOL, черная	240		шт.
	PC-LPM-UTP-RJ45-RJ45-C5e-1.5M-LSZH-BK (229960 АБН)	Патч-корд U/-UTP, Cat.5e, LSZH, 1.5 м, черный	29		шт.
	PC-LPM-UTP-RJ45-RJ45-C5e-2M-LSZH-BK (30890 АБН)	Патч-корд U/-UTP, Cat.5e, LSZH, 2 м, черный	29		шт.
4	CM-1U-PL-COV (16488 АБН)	Кабельный организатор пластиковый с крышкой, 19", 1U	13		шт.
	CM210625 ДКС	Соединительная гайка М6x25	52		шт.
	CM130600 ДКС	Шайба гровер М6	52		шт.
	CM090610 ДКС	Винт с полцилиндрической головкой М6x10	52		шт.
6	WS-C2960+24PC-L	Коммутатор Cisco WS-C2960+24PC-L 24xEthernet 10/100 Мбит/сек, 2xSFP 1Гбит/сек, PoE, 370 Вт	3		шт.
	GLC-SX-MMD=	Модуль 1000BASE-SX SFP transceiver module, MMF, 850nm, DOM, double LC	3		шт.
7	SHE19-9SH-2.5IEC (397068 АБН)	Блок розеток для 19" шкафов, горизонтальный, 9 розеток Schuko (10A), 250В, кабель питания 3x1.0мм2, длина 2.5 м, с вилкой IEC 320 C14, 482.6x44.4x44.4мм (ДxШxВ)	1		шт.
8	WZ-3074-83-00-161 (26176 АБН)	Полка с универсальным 19"-м креплением, высотой 1U, с изменяемой глубиной 500-900 мм, шириной 440мм (нагрузка до 150 кг), цвет черный (RAL 9005) (3074-83-00/-9005)	1		шт.
	WZ-1718-51-Z0-000 (39453 АБН)	Комплект адаптеров для установки стандартных полок 6-ти точечной фиксации на новые монтажные профили WZ-1718-97-xx-000 и WZ-1718-98-xx-000 (6 адаптеров с элементами крепежа)	1		комплект
9	SUM3000RMXL12U	Источник бесперебойного электропитания, 2850 Ватт / 3000 ВА, 2U	1		шт.
10	SUM48RMXLBP2U	Дополнительная батарея для источника бесперебойного электропитания, 2U	1		шт.
11	WZ-SB00-33-02-161 (18421 АБН)	Фальш-панель на 2U, стальная с порошковым покрытием, цвет черный (RAL 9005) (SZB-00-00-33/-2)	4		шт.

Поз.	Обозначение	Наименование	Кол.	Масса ед., кг	Примечание
	WN-0200-06-04-161	Модуль вентиляторный, потолочный, 380 x 380 мм, 4 вент., номинальная мощность 88 Вт, пластиковый, с термостатом, цвет черный (RAL 9005) (PWD-4W с термостатом)	1		шт.
	WZ-SB76-00-00-161 (37572 АБН)	Заглушка с фильтром и щеточным вводом для отверстий А (380x380 мм) в плите или крыше, к напольным шкафам, SZB-IT, 420 x 420 мм, металлическая, цвет черный (RAL 9005)	1		шт.
	WZ-5271-14-00-161 (363132 АБН)	Заглушка с щеточным вводом для отверстий В (380x210 мм) в плите или крыше, к напольным шкафам, SZB-IT, 415x245 мм, металлическая, цвет черный (RAL 9005)	2		шт.
	T1Z-00-0002 (M1F-09-0046) (11302 АБН)	Комплект винт М6, квадратная гайка, шайба (10 шт) (WZ-SB00-35-00-000) (SZB-00-00-35)	20		комплект
	CMW-4U-CMB (42518 АБН)	Кабельная гребенка 4U, металлическая, для шкафов Hyperline и ZPAS (комплект левая+правая)	15		шт.
	CMW-VR-190 (42517 АБН)	Кольцо организационное для укладки кабеля 190x85 мм, металлическое, для шкафов Hyperline и ZPAS	30		шт.

Согласовано:
Взам. инв. №
Подл. и дата
Инв. № подл.

СКС1.14					
Жилой дом					
Изм.	Кол. уч.	Лист	№ док.	Подпись	Дата
Разработал		Гаврилов			
Проверил					
Н. контроль					
ГИП					
Главный дом. Структурированная кабельная система				Стадия	Лист
Схема расположения оборудования в телекоммуникационном шкафу МН.-1FD1				Р	1
				Листов	1

Схема расположения оборудования в телекоммуникационном шкафу МН.-1FD2



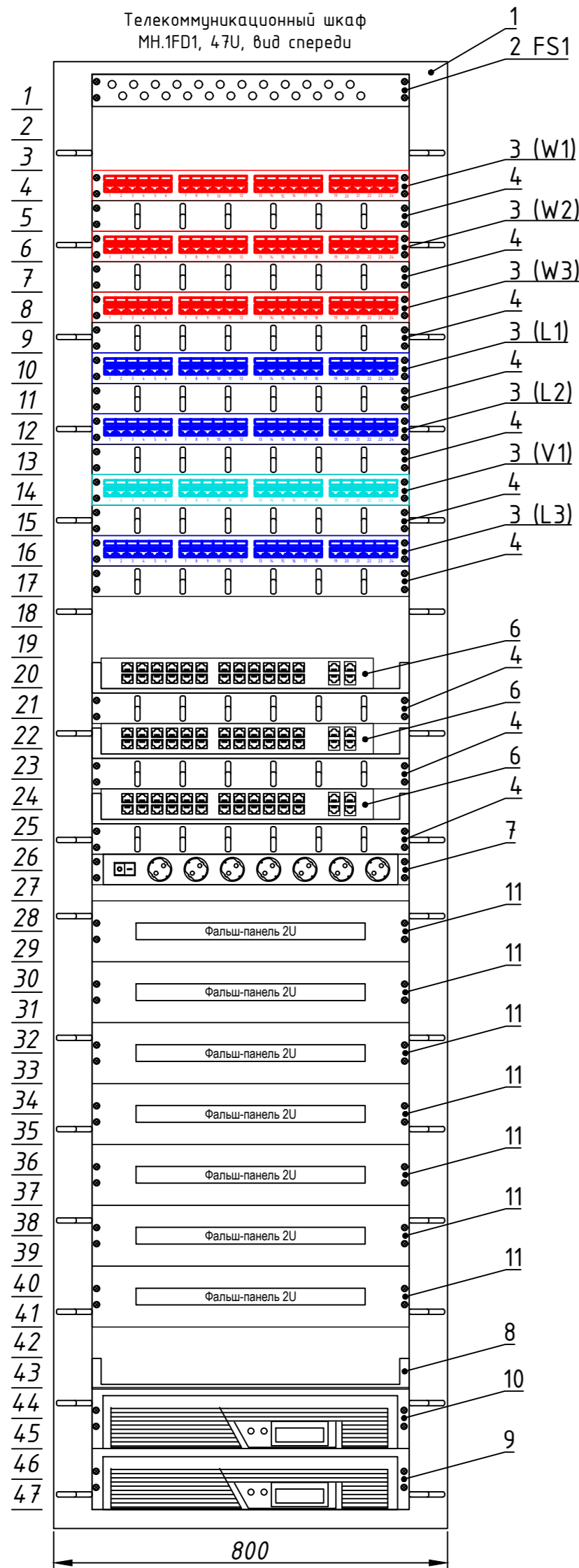
Поз.	Обозначение	Наименование	Кол.	Масса ед., кг	Примечание
1	WZ-IT-478010-82AA-5-161	Шкаф напольный 19", 47U, 2186x800x1000мм, дверь стеклянная в стальной раме с трехточечным замком, дверь стальная сплошная с трехточечными замками, стальн. сплош. панель, без крышки, ножки, 2 пары 19" монтаж. усилен. проф. и 1 пара 19" монтаж. усилен. центральных монтажных профилей, черный (RAL 9005) (разобр.)	1		шт.
2	ШКОС-С-1U/2-16-SC (12449 АБН)	ШКОС-С-1U/2-16-SC Кросс оптический 19" на 16 портов SC со сплайс пластиной (без пигтейлов и проходных адаптеров)	2		шт.
	FPT-B9-504-SC/PR-1M-LSZH-MG (375423 АБН)	Пигтейл волоконно-оптический MM 50/-125 (OM4), SC, 1 м, LSZH	32		шт.
	FC-D2-504-LC/PR-SC/PR-H-2M-LSZH-MG (243541 АБН)	Патч-корд волоконно-оптический (шнур) MM 50/-125(OM4), LC-SC, duplex, 10G, LSZH, 2 м	10		шт.
	FA-P11Z-SC/SC-N/BK-BG (242826 АБН)	Оптический проходной адаптер SC-SC, MM, simplex, корпус пластиковый, бежевый, черные колпачки	32		шт.
	FO-FFSPS-60 (45558 АБН)	Комплект деталей для защиты места сварки, КДЗС (60 мм)	32		комплект
3	PPBL3-19-24-SH-RM (34878 АБН)	Модульная патч-панель 19", 24 порта, Flat Type, 1U, для экранированных и неэкранированных модулей KJ2(C6A), KJ5, KJE, KJNE, с задним кабельным организатором (без модулей)	2		шт.
	KJNE-8P8C-C5e-90-BK (222441 АБН)	Вставка Keystone Jack RJ-45(8P8C), категория 5e, 110 IDC, заделка с помощью NE-TOOL, черная	24		шт.
	KJNE-8P8C-C6-90-WH (46044 АБН)	Вставка Keystone Jack RJ-45(8P8C), категория 6, 110 IDC, заделка с помощью NE-TOOL, белая	24		шт.
	PC-LPM-UTP-RJ45-RJ45-C5e-2M-LSZ H-BK (30890 АБН)	Патч-корд U/-UTP, Cat.5e, LSZH, 2 м, черный	6		шт.
	PC-LPM-UTP-RJ45-RJ45-C6-2M-LSZH -GY (42265 АБН)	Патч-корд U/-UTP, Cat.6, LSZH, 2 м, серый	16		шт.
4	CM-1U-PL-COV (16488 АБН)	Кабельный организатор пластиковый с крышкой, 19", 1U	9		шт.
	CM210625 ДКС	Соединительная гайка M6x25	36		шт.
	CM130600 ДКС	Шайба гровер М6	36		шт.
	CM090610 ДКС	Винт с полцилиндрической головкой М6x10	36		шт.
5	WS-C3850-24S-S	Коммутатор Cisco Catalyst WS-C3850-24S, 24SFP, 350 В	1		шт.
	GLC-SX-MMD=	Модуль 1000BASE-SX SFP transceiver module, MMF, 850nm, DOM, double LC	7		шт.
6	WS-C2960+24PC-L	Коммутатор Cisco WS-C2960+24PC-L 24xEthernet 10/100 Мбит/сек, 2xSFP 1Гбит/сек, PoE, 370 Вт	1		шт.
	GLC-SX-MMD=	Модуль 1000BASE-SX SFP transceiver module, MMF, 850nm, DOM, double LC	1		шт.
7	SHE19-9SH-2.5IEC (397068 АБН)	Блок розеток для 19" шкафов, горизонтальный, 9 розеток Schuko (10A), 250В, кабель питания 3x1.0мм ² , длина 2.5 м, с вилкой IEC 320 C14, 482.6x44.4x44.4мм (ДxШxВ)	1		шт.
8	WZ-3074-83-00-161 (26176 АБН)	Полка с универсальным 19"-м креплением, высотой 1U, с изменяемой глубиной 500-900 мм, шириной 440мм (нагрузка до 150 кг), цвет черный (RAL 9005) (3074-83-00/-9005)	1		шт.
	WZ-1718-51-Z0-000 (39453 АБН)	Комплект адаптеров для установки стандартных полок 6-ти точечной фиксации на новые монтажные профили WZ-1718-97-xx-000 и WZ-1718-98-xx-000 (6 адаптеров с элементами крепежа)	1		комплект

Поз.	Обозначение	Наименование	Кол.	Масса ед., кг	Примечание
9	SUM3000RMLI2U	Источник бесперебойного электропитания, 2850 Ватт / 3000 ВА, 2U	1		шт.
10	SUM48RMLB2U	Дополнительная батарея для источника бесперебойного электропитания, 2U	3		шт.
11	WZ-SB00-33-02-161 (18421 АБН)	Фальш-панель на 2U, стальная с порошковым покрытием, цвет черный (RAL 9005) (SZB-00-00-33/-2)	4		шт.
	WN-0200-06-04-161	Модуль вентиляторный, потолочный, 380 x 380 мм, 4 вент., номинальная мощность 88 Вт, пластиковый, с термостатом, цвет черный (RAL 9005) (PWD-4W с термостатом)	1		шт.
	WZ-SB76-00-00-161 (37572 АБН)	Заглушка с фильтром и щеточным вводом для отверстий А (380x380 мм) в плите или крыше, к напольным шкафам, SZB-IT, 420 x 420 мм, металлическая, цвет черный (RAL 9005)	1		шт.
	WZ-5271-14-00-161 (363132 АБН)	Заглушка с щеточным вводом для отверстий В (380x210 мм) в плите или крыше, к напольным шкафам, SZB-IT, 415x245 мм, металлическая, цвет черный (RAL 9005)	2		шт.
	T1Z-00-0002 (M1F-09-0046) (11302 АБН)	Комплект винт М6, квадратная гайка, шайба (10 шт) (WZ-SB00-35-00-000) (SZB-00-00-35)	20		комплект
	CMW-4U-CMB (42518 АБН)	Кабельная гребенка 4U, металлическая, для шкафов Hyperline и ZPAS (комплект левая+правая)	15		шт.
	CMW-VR-190 (42517 АБН)	Кольцо организационное для укладки кабеля 190x85 мм, металлическое, для шкафов Hyperline и ZPAS	30		шт.
		Мультисвет	1		шт.

Согласовано:
Изм. №
Взам. инв. №
Подл. и дата
Инд. № подл.

СКС1.15					
Жилой дом					
Изм.	Кол. уч.	Лист	№ док.	Подпись	Дата
Разработал		Гаврилов			
Проверил					
Н. контроль					
ГИП					
Главный дом. Структурированная кабельная система				Стадия	Лист
Схема расположения оборудования в телекоммуникационном шкафу МН.-1FD2				Р	1
				Листов	1

Схема расположения оборудования в телекоммуникационном шкафу МН.1FD1



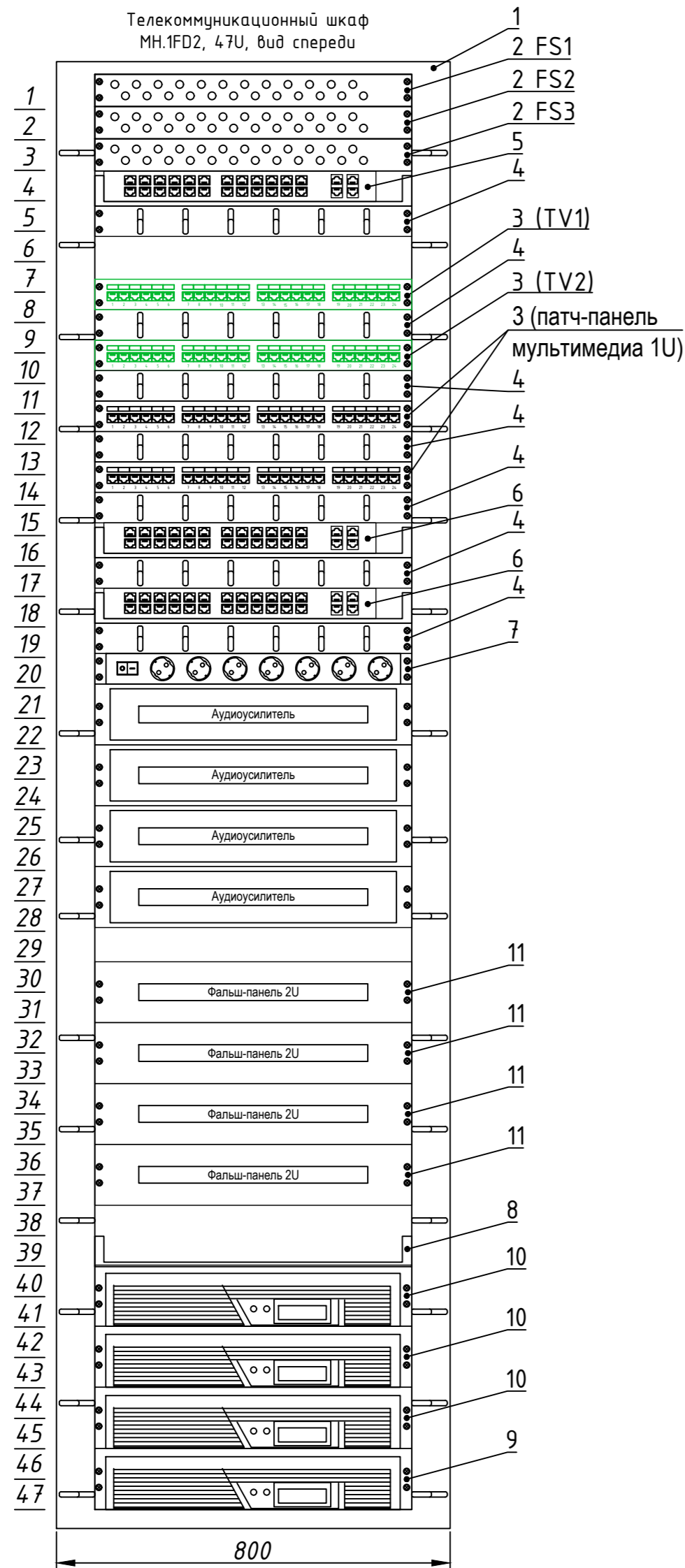
Поз.	Обозначение	Наименование	Кол.	Масса ед., кг	Примечание
1	WZ-IT-478010-82AA-5-161	Шкаф напольный 19", 47У, 2186x800x1000мм, дверь стеклянная в стальной раме с трехточечным замком, дверь стальная сплошная с трехточечными замками, стальн. сплош. панель, без крыши, ножки, 2 пары 19" монтаж. усилен. проф. и 1 пара 19" монтаж. усилен. центральных монтажных профилей, черный (RAL 9005) (разобр.)	1		шт.
2	ШКОС-С-1У/2-16-SC (12449 АБН)	ШКОС-С-1У/2-16-SC Кросс оптический 19" на 16 портов SC со сплайс пластиной (без пигтейлов и проходных адаптеров)	1		шт.
	FPT-B9-504-SC/PR-1M-LSZH-MG (375423 АБН)	Пигтейл волоконно-оптический MM 50/-125 (OM4), SC, 1 м, LSZH	16		шт.
	FC-D2-504-LC/PR-SC/PR-H-2M-LSZH-MG (243541 АБН)	Патч-корд волоконно-оптический (шнур) MM 50/-125(OM4), LC-SC, duplex, 10G, LSZH, 2 м	3		шт.
	FA-P11Z-SC/SC-N/BK-BG (242826 АБН)	Оптический проходной адаптер SC-SC, MM, simplex, корпус пластиковый, бежевый, черные колпачки	16		шт.
	FO-FFSPS-60 (45558 АБН)	Комплект деталей для защиты места сварки, КДЗС (60 мм)	16		комплект
3	PPBL3-19-24-SH-RM (34878 АБН)	Модульная патч-панель 19", 24 порта, Flat Type, 1U, для экранированных и неэкранированных модулей KJ2(C6A), KJ5, KJE, KJNE, с задним кабельным организатором (без модулей)	7		шт.
	KJNE-8P8C-C5e-90-BK (222441 АБН)	Вставка Keystone Jack RJ-45(8P8C), категория 5e, 110 IDC, заделка с помощью NE-TOOL, черная	168		шт.
	PC-LPM-UTP-RJ45-RJ45-C5e-1.5M-LSZH-BK (229960 АБН)	Патч-корд U/-UTP, Cat.5e, LSZH, 1.5 м, черный	19		шт.
	PC-LPM-UTP-RJ45-RJ45-C5e-2M-LSZH-BK (30890 АБН)	Патч-корд U/-UTP, Cat.5e, LSZH, 2 м, черный	19		шт.
4	CM-1U-PL-COV (16488 АБН)	Кабельный организатор пластиковый с крышкой, 19", 1U	10		шт.
	CM210625 ДКС	Соединительная гайка М6x25	40		шт.
	CM130600 ДКС	Шайба гровер М6	40		шт.
	CM090610 ДКС	Винт с полцилиндрической головкой М6x10	40		шт.
6	WS-C2960+24PC-L	Коммутатор Cisco WS-C2960+24PC-L 24xEthernet 10/100 Мбит/сек, 2xSFP 1Гбит/сек, PoE, 370 Вт	3		шт.
	GLC-SX-MMD=	Модуль 1000BASE-SX SFP transceiver module, MMF, 850nm, DOM, double LC	3		шт.
7	SHE19-9SH-2.5IEC (397068 АБН)	Блок розеток для 19" шкафов, горизонтальный, 9 розеток Schuko (10A), 250В, кабель питания 3x1.0мм2, длина 2.5 м, с вилкой IEC 320 C14, 482.6x44.4x44.4мм (ДxШxВ)	1		шт.
8	WZ-3074-83-00-161 (26176 АБН)	Полка с универсальным 19"-м креплением, высотой 1U, с изменяемой глубиной 500-900 мм, шириной 440мм (нагрузка до 150 кг), цвет черный (RAL 9005) (3074-83-00/-9005)	1		шт.
	WZ-1718-51-Z0-000 (39453 АБН)	Комплект адаптеров для установки стандартных полок 6-ти точечной фиксации на новые монтажные профили WZ-1718-97-xx-000 и WZ-1718-98-xx-000 (6 адаптеров с элементами крепежа)	1		комплект
9	SUM3000RMLX12U	Источник бесперебойного электропитания, 2850 Ватт / 3000 ВА, 2U	1		шт.
10	SUM48RMLXLP2U	Дополнительная батарея для источника бесперебойного электропитания, 2U	1		шт.
11	WZ-SB00-33-02-161 (18421 АБН)	Фальш-панель на 2U, стальная с порошковым покрытием, цвет черный (RAL 9005) (SZB-00-00-33/-2)	7		шт.

Поз.	Обозначение	Наименование	Кол.	Масса ед., кг	Примечание
	WN-0200-06-04-161	Модуль вентиляторный, потолочный, 380 x 380 мм, 4 вент., номинальная мощность 88 Вт, пластиковый, с термостатом, цвет черный (RAL 9005) (PWD-4W с термостатом)	1		шт.
	WZ-SB76-00-00-161 (37572 АБН)	Заглушка с фильтром и щеточным вводом для отверстий А (380x380 мм) в плите или крыше, к напольным шкафам, SZB-IT, 420 x 420 мм, металлическая, цвет черный (RAL 9005)	1		шт.
	WZ-5271-14-00-161 (363132 АБН)	Заглушка с щеточным вводом для отверстий В (380x210 мм) в плите или крыше, к напольным шкафам, SZB-IT, 415x245 мм, металлическая, цвет черный (RAL 9005)	2		шт.
	T1Z-00-0002 (M1F-09-0046) (11302 АБН)	Комплект винт М6, квадратная гайка, шайба (10 шт) (WZ-SB00-35-00-000) (SZB-00-00-35)	20		комплект
	CMW-4U-CMB (42518 АБН)	Кабельная гребенка 4U, металлическая, для шкафов Hyperline и ZPAS (комплект левая+правая)	15		шт.
	CMW-VR-190 (42517 АБН)	Кольцо организационное для укладки кабеля 190x85 мм, металлическое, для шкафов Hyperline и ZPAS	30		шт.

Согласовано:
Взам. инв. №
Подл. и дата
Инв. № подл.

СКС1.16					
Жилой дом					
Изм.	Кол. уч.	Лист	№ док.	Подпись	Дата
Разработал		Гаврилов			
Проверил					
Н. контроль					
ГИП					
Главный дом. Структурированная кабельная система				Стадия	Лист
Схема расположения оборудования в телекоммуникационном шкафу МН.1FD1				Р	1
				Листов	1

Схема расположения оборудования в телекоммуникационном шкафу МН.1FD2



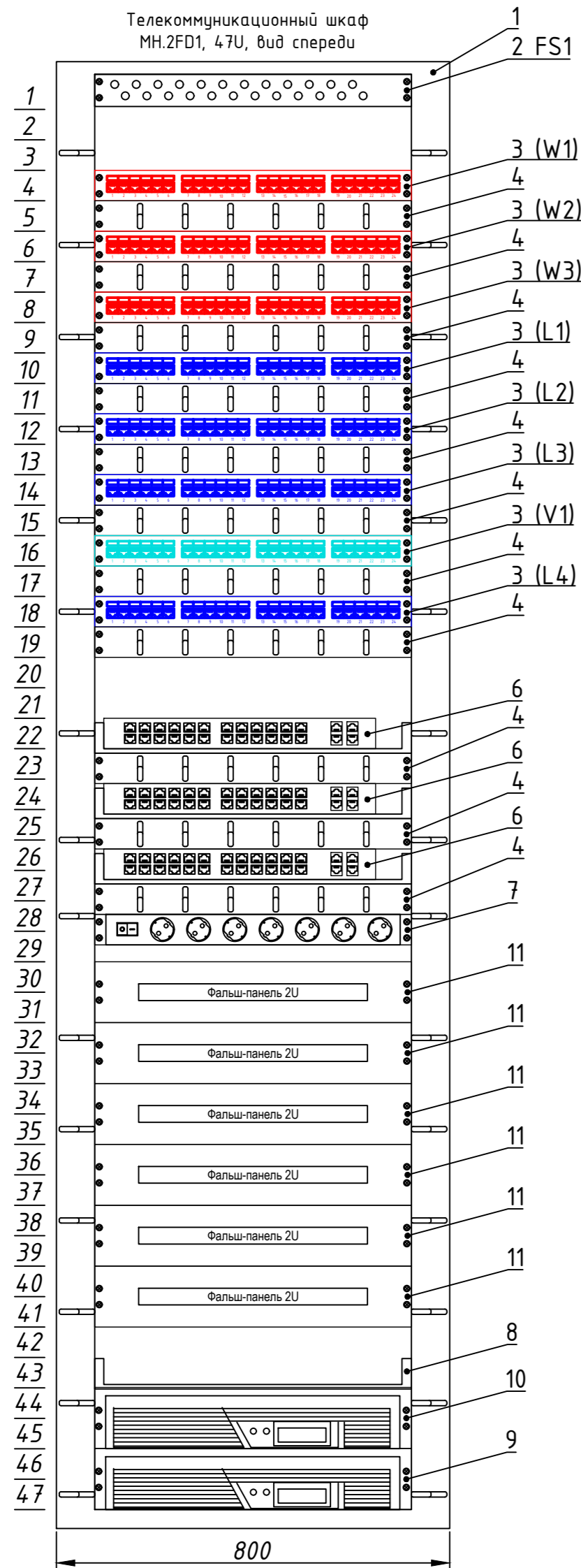
Поз.	Обозначение	Наименование	Кол.	Масса ед., кг	Примечание
1	WZ-IT-478010-82AA-5-161	Шкаф напольный 19", 47U, 2186x800x1000мм, дверь стеклянная в стальной раме с трехточечным замком, дверь стальная сплошная с трехточечными замками, стальн. сплош. панель, без крышки, ножки, 2 пары 19" монтаж. усилен. проф. и 1 пара 19" монтаж. усилен. центральных монтажных профилей, черный (RAL 9005) (разобр.)	1		шт.
2	ШКОС-С-1U/2-16-SC (12449 АБН)	ШКОС-С-1U/2-16-SC Кросс оптический 19" на 16 портов SC со сплайс пластиной (без пигтейлов и проходных адаптеров)	3		шт.
	FPT-B9-504-SC/PR-1M-LSZH-MG (375423 АБН)	Пигтейл волоконно-оптический MM 50/-125 (OM4), SC, 1 м, LSZH	48		шт.
	FC-D2-504-LC/PR-SC/PR-H-2M-LSZH-MG (243541 АБН)	Патч-корд волоконно-оптический (шнур) MM 50/-125(OM4), LC-SC, duplex, 10G, LSZH, 2 м	21		шт.
	FA-P11Z-SC/SC-N/BK-BG (242826 АБН)	Оптический проходной адаптер SC-SC, MM, simplex, корпус пластиковый, бежевый, черные колпачки	48		шт.
	F0-FFSPS-60 (45558 АБН)	Комплект деталей для защиты места сварки, КДЗС (60 мм)	48		комплект
3	PPBL3-19-24-SH-RM (34878 АБН)	Модульная патч-панель 19", 24 порта, Flat Type, 1U, для экранированных и неэкранированных модулей KJ2(C6A), KJ5, KJE, KJNE, с задним кабельным организатором (без модулей)	4		шт.
	KJNE-8P8C-C5e-90-BK (222441 АБН)	Вставка Keystone Jack RJ-45(8P8C), категория 5e, 110 IDC, заделка с помощью NE-TOOL, черная	48		шт.
	KJNE-8P8C-C6-90-WH (46044 АБН)	Вставка Keystone Jack RJ-45(8P8C), категория 6, 110 IDC, заделка с помощью NE-TOOL, белая	48		шт.
	PC-LPM-UTP-RJ45-RJ45-C5e-2M-LSZH-N-BK (30890 АБН)	Патч-корд U/-UTP, Cat.5e, LSZH, 2 м, черный	24		шт.
	PC-LPM-UTP-RJ45-RJ45-C6-2M-LSZH-GY (42265 АБН)	Патч-корд U/-UTP, Cat.6, LSZH, 2 м, серый	34		шт.
4	CM-1U-PL-COV (16488 АБН)	Кабельный организатор пластиковый с крышкой, 19", 1U	7		шт.
	CM210625 ДКС	Соединительная гайка M6x25	28		шт.
	CM130600 ДКС	Шайба гровер M6	28		шт.
	CM090610 ДКС	Винт с полцилиндрической головкой M6x10	28		шт.
5	WS-C3850-24S-S	Коммутатор Cisco Catalyst WS-C3850-24S, 24SFP, 350 В	1		шт.
	GLC-SX-MMD=	Модуль 1000BASE-SX SFP transceiver module, MMF, 850nm, DOM, double LC	15		шт.
6	WS-C2960+24PC-L	Коммутатор Cisco WS-C2960+24PC-L 24xEthernet 10/100 Мбит/сек, 2xSFP 1Гбит/сек, PoE, 370 Вт	2		шт.
	GLC-SX-MMD=	Модуль 1000BASE-SX SFP transceiver module, MMF, 850nm, DOM, double LC	2		шт.
7	SHE19-9SH-2.5IEC (397068 АБН)	Блок розеток для 19" шкафов, горизонтальный, 9 розеток Schuko (10A), 250В, кабель питания 3x1.0мм ² , длина 2.5 м, с вилкой IEC 320 C14, 482.6x44.4x44.4мм (ДxШxВ)	1		шт.
8	WZ-3074-83-00-161 (26176 АБН)	Полка с универсальным 19"-м креплением, высотой 1U, с изменяемой глубиной 500-900 мм, шириной 440мм (нагрузка до 150 кг), цвет черный (RAL 9005) (3074-83-00/-9005)	1		шт.
	WZ-1718-51-Z0-000 (39453 АБН)	Комплект адаптеров для установки стандартных полок 6-ти точечной фиксации на новые монтажные профили WZ-1718-97-xx-000 и WZ-1718-98-xx-000 (6 адаптеров с элементами крепежа)	1		комплект

Поз.	Обозначение	Наименование	Кол.	Масса ед., кг	Примечание
9	SUM3000RMLI2U	Источник бесперебойного электропитания, 2850 Ватт / 3000 ВА, 2U	1		шт.
10	SUM48RMLBP2U	Дополнительная батарея для источника бесперебойного электропитания, 2U	3		шт.
11	WZ-SB00-33-02-161 (18421 АБН)	Фальш-панель на 2U, стальная с порошковым покрытием, цвет черный (RAL 9005) (SZB-00-00-33/-2)	4		шт.
	WN-0200-06-04-161	Модуль вентиляторный, потолочный, 380 x 380 мм, 4 вент., номинальная мощность 88 Вт, пластиковый, с термостатом, цвет черный (RAL 9005) (PWD-4W с термостатом)	1		шт.
	WZ-SB76-00-00-161 (37572 АБН)	Заглушка с фильтром и щеточным вводом для отверстий А (380x380 мм) в плите или крыше, к напольным шкафам, SZB-IT, 420 x 420 мм, металлическая, цвет черный (RAL 9005)	1		шт.
	WZ-5271-14-00-161 (363132 АБН)	Заглушка с щеточным вводом для отверстий В (380x210 мм) в плите или крыше, к напольным шкафам, SZB-IT, 415x245 мм, металлическая, цвет черный (RAL 9005)	2		шт.
	T1Z-00-0002 (M1F-09-0046) (11302 АБН)	Комплект винт М6, квадратная гайка, шайба (10 шт) (WZ-SB00-35-00-000) (SZB-00-00-35)	20		комплект
	CMW-4U-CMB (42518 АБН)	Кабельная гребенка 4U, металлическая, для шкафов Hypertline и ZPAS (комплект левая+правая)	15		шт.
	CMW-VR-190 (42517 АБН)	Кольцо организационное для укладки кабеля 190x85 мм, металлическое, для шкафов Hypertline и ZPAS	30		шт.

Согласовано:
Взам. инв. №
Подл. и дата
Инв. № подл.

СКС1.17					
Жилой дом					
Изм.	Кол. уч.	Лист	№ док.	Подпись	Дата
Разработал		Гаврилов			
Проверил					
Н. контроль					
ГИП					
Главный дом. Структурированная кабельная система				Стадия	Лист
Схема расположения оборудования в телекоммуникационном шкафу МН.1FD2				Р	1
				Листов	1

Схема расположения оборудования в телекоммуникационном шкафу МН.2FD1



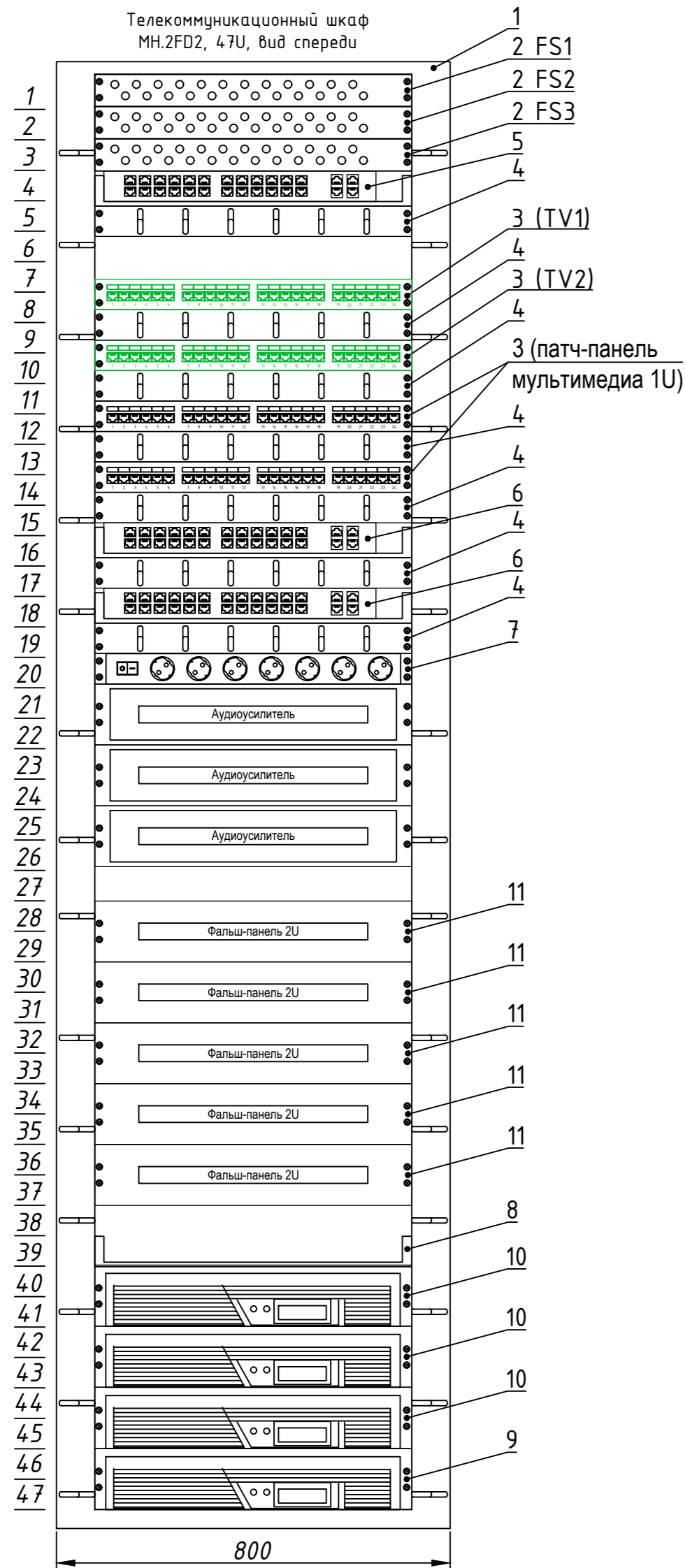
Поз.	Обозначение	Наименование	Кол.	Масса ед., кг	Примечание
1	WZ-IT-478010-82AA-5-161	Шкаф напольный 19", 47U, 2186x800x1000мм, дверь стеклянная в стальной раме с трехточечным замком, дверь стальная сплошная с трехточечными замками, стальн. сплош. панель, без крыши, ножки, 2 пары 19" монтаж. усилен. проф. и 1 пара 19" монтаж. усилен. центральных монтажных профилей, черный (RAL 9005) (разобр.)	1		шт.
2	ШКОС-С-1U/2-16-SC (12449 АБН)	ШКОС-С-1U/2-16-SC Кросс оптический 19" на 16 портов SC со сплайс пластиной (без пигтейлов и проходных адаптеров)	1		шт.
	FPT-B9-504-SC/PR-1M-LSZH-MG (375423 АБН)	Пигтейл волоконно-оптический MM 50/-125 (OM4), SC, 1 м, LSZH	16		шт.
	FC-D2-504-LC/PR-SC/PR-H-2M-LSZH-MG (243541 АБН)	Патч-корд волоконно-оптический (шнур) MM 50/-125(OM4), LC-SC, duplex, 10G, LSZH, 2 м	3		шт.
	FA-P11Z-SC/SC-N/BK-BG (242826 АБН)	Оптический проходной адаптер SC-SC, MM, simplex, корпус пластиковый, бежевый, черные колпачки	16		шт.
	FO-FFSPS-60 (45558 АБН)	Комплект деталей для защиты места сварки, КДЗС (60 мм)	16		комплект
3	PPBL3-19-24-SH-RM (34878 АБН)	Модульная патч-панель 19", 24 порта, Flat Type, 1U, для экранированных и неэкранированных модулей KJ2(C6A), KJ5, KJE, KJNE, с задним кабельным организатором (без модулей)	8		шт.
	KJNE-8P8C-C5e-90-BK (222441 АБН)	Вставка Keystone Jack RJ-45(8P8C), категория 5e, 110 IDC, заделка с помощью NE-TOOL, черная	192		шт.
	PC-LPM-UTP-RJ45-RJ45-C5e-1.5M-LSZH-BK (229960 АБН)	Патч-корд U/-UTP, Cat.5e, LSZH, 1.5 м, черный	20		шт.
	PC-LPM-UTP-RJ45-RJ45-C5e-2M-LSZH-BK (30890 АБН)	Патч-корд U/-UTP, Cat.5e, LSZH, 2 м, черный	20		шт.
4	CM-1U-PL-COV (16488 АБН)	Кабельный организатор пластиковый с крышкой, 19", 1U	11		шт.
	CM210625 ДКС	Соединительная гайка М6x25	44		шт.
	CM130600 ДКС	Шайба гровер М6	44		шт.
	CM090610 ДКС	Винт с полцилиндрической головкой М6x10	44		шт.
6	WS-C2960+24PC-L	Коммутатор Cisco WS-C2960+24PC-L 24xEthernet 10/100 Мбит/сек, 2xSFP 1Гбит/сек, PoE, 370 Вт	3		шт.
	GLC-SX-MMD=	Модуль 1000BASE-SX SFP transceiver module, MMF, 850nm, DOM, double LC	3		шт.
7	SHE19-9SH-2.5IEC (397068 АБН)	Блок розеток для 19" шкафов, горизонтальный, 9 розеток Schuko (10A), 250В, кабель питания 3x1.0мм2, длина 2.5 м, с вилкой IEC 320 C14, 482.6x44.4x44.4мм (ДxШxВ)	1		шт.
8	WZ-3074-83-00-161 (26176 АБН)	Полка с универсальным 19"-м креплением, высотой 1U, с изменяемой глубиной 500-900 мм, шириной 440мм (нагрузка до 150 кг), цвет черный (RAL 9005) (3074-83-00/-9005)	1		шт.
	WZ-1718-51-Z0-000 (39453 АБН)	Комплект адаптеров для установки стандартных полок 6-ти точечной фиксации на новые монтажные профили WZ-1718-97-xx-000 и WZ-1718-98-xx-000 (6 адаптеров с элементами крепежа)	1		комплект
9	SUM3000RMLX12U	Источник бесперебойного электропитания, 2850 Ватт / 3000 ВА, 2U	1		шт.
10	SUM48RMLXLP2U	Дополнительная батарея для источника бесперебойного электропитания, 2U	1		шт.
11	WZ-SB00-33-02-161 (18421 АБН)	Фальш-панель на 2U, стальная с порошковым покрытием, цвет черный (RAL 9005) (SZB-00-00-33/-2)	6		шт.

Поз.	Обозначение	Наименование	Кол.	Масса ед., кг	Примечание
	WN-0200-06-04-161	Модуль вентиляторный, потолочный, 380 x 380 мм, 4 вент., номинальная мощность 88 Вт, пластиковый, с термостатом, цвет черный (RAL 9005) (PWD-4W с термостатом)	1		шт.
	WZ-SB76-00-00-161 (37572 АБН)	Заглушка с фильтром и щеточным вводом для отверстий А (380x380 мм) в плите или крыше, к напольным шкафам, SZB-IT, 420 x 420 мм, металлическая, цвет черный (RAL 9005)	1		шт.
	WZ-5271-14-00-161 (363132 АБН)	Заглушка с щеточным вводом для отверстий В (380x210 мм) в плите или крыше, к напольным шкафам, SZB-IT, 415x245 мм, металлическая, цвет черный (RAL 9005)	2		шт.
	T1Z-00-0002 (M1F-09-0046) (11302 АБН)	Комплект винт М6, квадратная гайка, шайба (10 шт) (WZ-SB00-35-00-000) (SZB-00-00-35)	20		комплект
	CMW-4U-CMB (42518 АБН)	Кабельная гребенка 4U, металлическая, для шкафов Hyperline и ZPAS (комплект левая+правая)	15		шт.
	CMW-VR-190 (42517 АБН)	Кольцо организационное для укладки кабеля 190x85 мм, металлическое, для шкафов Hyperline и ZPAS	30		шт.

Согласовано:
Взам. инв. №
Подл. и дата
Инв. № подл.

СКС1.18					
Жилой дом					
Изм.	Кол. уч.	Лист	№ док.	Подпись	Дата
Разработал		Гаврилов			
Проверил					
Н. контроль					
ГИП					
Главный дом. Структурированная кабельная система				Стадия	Лист
Схема расположения оборудования в телекоммуникационном шкафу МН.2FD1				Р	1
				Листов	1

Схема расположения оборудования в телекоммуникационном шкафу МН.2FD2



Поз.	Обозначение	Наименование	Кол.	Масса ед., кг	Примечание
1	WZ-IT-478010-82AA-5-161	Шкаф напольный 19", 47U, 2186x800x1000мм, дверь стеклянная в стальной раме с трехточечным замком, дверь стальная сплошная с трехточечными замками, стальн. сплош. панель, без крыши, ножки, 2 пары 19" монтаж. усилен. проф. и 1 пара 19" монтаж. усилен. центральных монтажных профилей, черный (RAL 9005) (разобр.)	1		шт.
2	ШКОС-С-1U/2-16-SC (12449 АБН)	ШКОС-С-1U/2-16-SC Кросс оптический 19" на 16 портов SC со сплайс пластиной (без пигтейлов и проходных адаптеров)	3		шт.
	FPT-B9-504-SC/PR-1M-LSZH-MG (375423 АБН)	Пигтейл волоконно-оптический MM 50/-125 (OM4), SC, 1 м, LSZH	48		шт.
	FC-D2-504-LC/PR-SC/PR-H-2M-LSZH-MG (243541 АБН)	Патч-корд волоконно-оптический (шнур) MM 50/-125(OM4), LC-SC, duplex, 10G, LSZH, 2 м	16		шт.
	FA-P11Z-SC/SC-N/BK-BG (242826 АБН)	Оптический проходной адаптер SC-SC, MM, simplex, корпус пластиковый, бежевый, черные колпачки	48		шт.
	FO-FFSPS-60 (45558 АБН)	Комплект деталей для защиты места сварки, КДЗС (60 мм)	48		комплект
3	PPBL3-19-24-SH-RM (34878 АБН)	Модульная патч-панель 19", 24 порта, Flat Type, 1U, для экранированных и неэкранированных модулей KJ2(C6A), KJ5, KJE, KJNE, с задним кабельным организатором (без модулей)	4		шт.
	KJNE-8P8C-C5e-90-BK (222441 АБН)	Вставка Keystone Jack RJ-45(8P8C), категория 5e, 110 IDC, заделка с помощью NE-TOOL, черная	48		шт.
	KJNE-8P8C-C6-90-WH (46044 АБН)	Вставка Keystone Jack RJ-45(8P8C), категория 6, 110 IDC, заделка с помощью NE-TOOL, белая	48		шт.
	PC-LPM-UTP-RJ45-RJ45-C5e-2M-LSZ H-BK (30890 АБН)	Патч-корд U/-UTP, Cat.5e, LSZH, 2 м, черный	24		шт.
	PC-LPM-UTP-RJ45-RJ45-C6-2M-LSZH -GY (42265 АБН)	Патч-корд U/-UTP, Cat.6, LSZH, 2 м, серый	32		шт.
4	CM-1U-PL-COV (16488 АБН)	Кабельный организатор пластиковый с крышкой, 19", 1U	7		шт.
	CM210625 ДКС	Соединительная гайка M6x25	28		шт.
	CM130600 ДКС	Шайба гровер М6	28		шт.
	CM090610 ДКС	Винт с полцилиндрической головкой М6x10	28		шт.
5	WS-C3850-24S-S	Коммутатор Cisco Catalyst WS-C3850-24S, 24SFP, 350 В	1		шт.
	GLC-SX-MMD=	Модуль 1000BASE-SX SFP transceiver module, MMF, 850nm, DOM, double LC	11		шт.
6	WS-C2960+24PC-L	Коммутатор Cisco WS-C2960+24PC-L 24xEthernet 10/100 Мбит/сек, 2xSFP 1Гбит/сек, PoE, 370 Вт	2		шт.
	GLC-SX-MMD=	Модуль 1000BASE-SX SFP transceiver module, MMF, 850nm, DOM, double LC	2		шт.
7	SHE19-9SH-2.5IEC (397068 АБН)	Блок розеток для 19" шкафов, горизонтальный, 9 розеток Schuko (10A), 250В, кабель питания 3x1.0мм ² , длина 2.5 м, с вилкой IEC 320 C14, 482.6x44.4x44.4мм (ДxШxВ)	1		шт.
8	WZ-3074-83-00-161 (26176 АБН)	Полка с универсальным 19"-м креплением, высотой 1U, с изменяемой глубиной 500-900 мм, шириной 440мм (нагрузка до 150 кг), цвет черный (RAL 9005) (3074-83-00/-9005)	1		шт.
	WZ-1718-51-Z0-000 (39453 АБН)	Комплект адаптеров для установки стандартных полок 6-ти точечной фиксации на новые монтажные профили WZ-1718-97-xx-000 и WZ-1718-98-xx-000 (6 адаптеров с элементами крепежа)	1		комплект

Поз.	Обозначение	Наименование	Кол.	Масса ед., кг	Примечание
9	SUM3000RMLI2U	Источник бесперебойного электропитания, 2850 Ватт / 3000 ВА, 2U	1		шт.
10	SUM48RMLBP2U	Дополнительная батарея для источника бесперебойного электропитания, 2U	3		шт.
11	WZ-SB00-33-02-161 (18421 АБН)	Фальш-панель на 2U, стальная с порошковым покрытием, цвет черный (RAL 9005) (SZB-00-00-33/-2)	5		шт.
	WN-0200-06-04-161	Модуль вентиляторный, потолочный, 380 x 380 мм, 4 вент., номинальная мощность 88 Вт, пластиковый, с термостатом, цвет черный (RAL 9005) (PWD-4W с термостатом)	1		шт.
	WZ-SB76-00-00-161 (37572 АБН)	Заглушка с фильтром и щеточным вводом для отверстий А (380x380 мм) в плите или крыше, к напольным шкафам, SZB-IT, 420 x 420 мм, металлическая, цвет черный (RAL 9005)	1		шт.
	WZ-5271-14-00-161 (363132 АБН)	Заглушка с щеточным вводом для отверстий В (380x210 мм) в плите или крыше, к напольным шкафам, SZB-IT, 415x245 мм, металлическая, цвет черный (RAL 9005)	2		шт.
	T1Z-00-0002 (M1F-09-0046) (11302 АБН)	Комплект винт М6, квадратная гайка, шайба (10 шт) (WZ-SB00-35-00-000) (SZB-00-00-35)	20		комплект
	CMW-4U-CMB (42518 АБН)	Кабельная гребенка 4U, металлическая, для шкафов Hypertline и ZPAS (комплект левая+правая)	15		шт.
	CMW-VR-190 (42517 АБН)	Кольцо организационное для укладки кабеля 190x85 мм, металлическое, для шкафов Hypertline и ZPAS	30		шт.

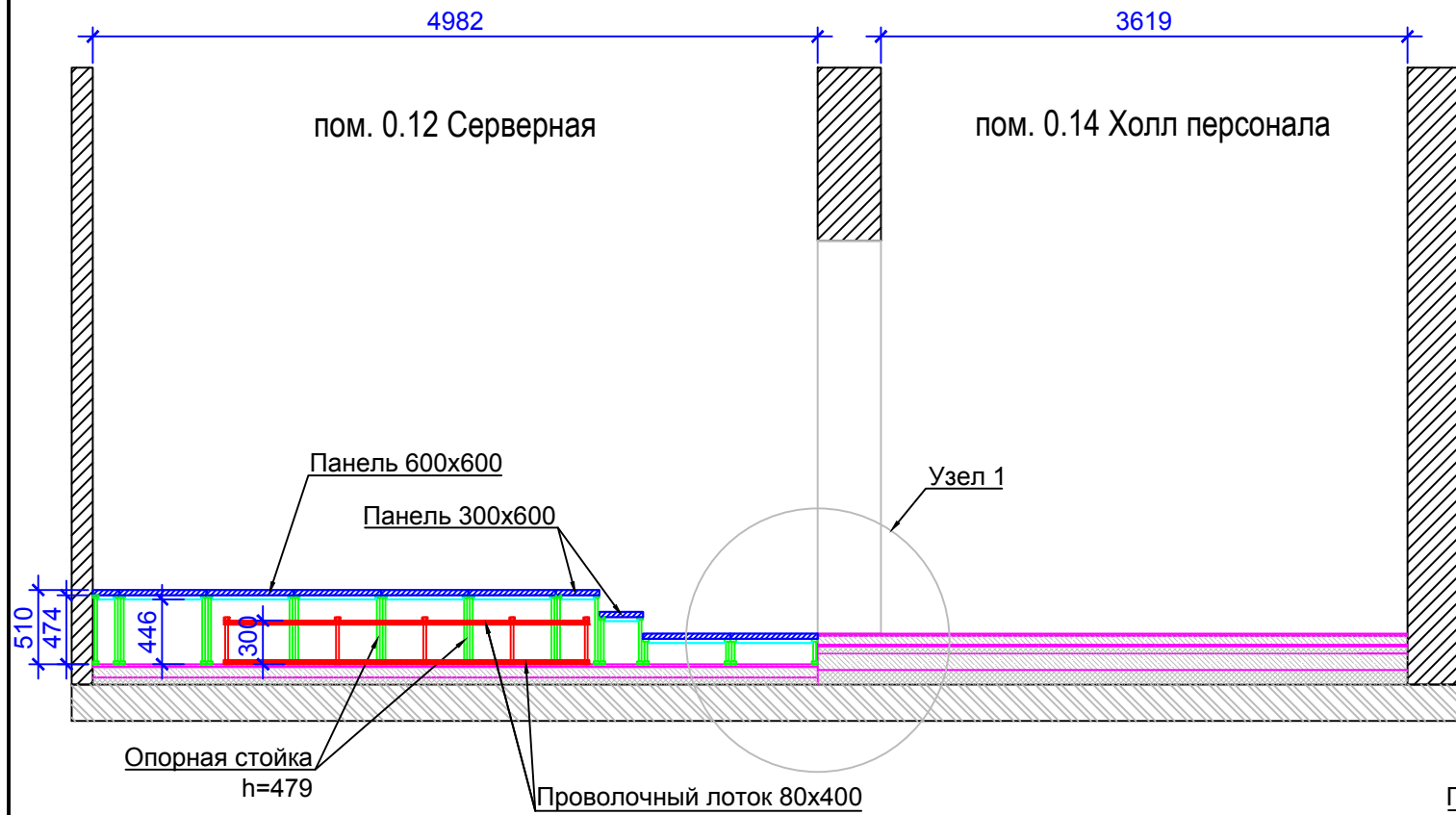
Согласовано:
Взам. инв. №
Подл. и дата
Инв. № подл.

СКС1.19					
Жилой дом					
Изм.	Кол. уч.	Лист	№ док.	Подпись	Дата
Разработал		Гаврилов			
Проверил					
Н. контроль					
ГИП					
Главный дом. Структурированная кабельная система				Стадия	Лист
Схема расположения оборудования в телекоммуникационном шкафу МН.2FD2				Р	1
				Листов	1

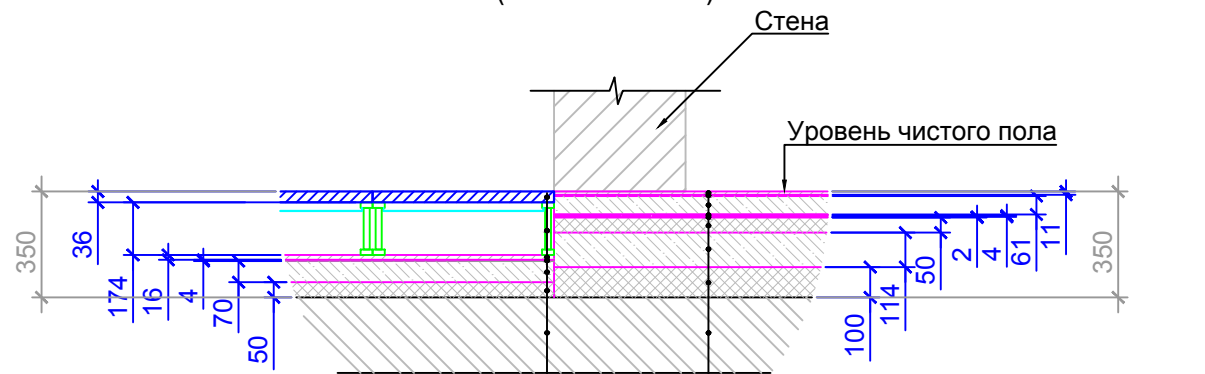
Экспликация помещений

N	Наименование помещения	S, м2
0.12	Серверная	32,75
0.14	Холл персонала	41,25
0.29	Постирочная персонала	15,80

Разрез А - А (масштаб 1:50)



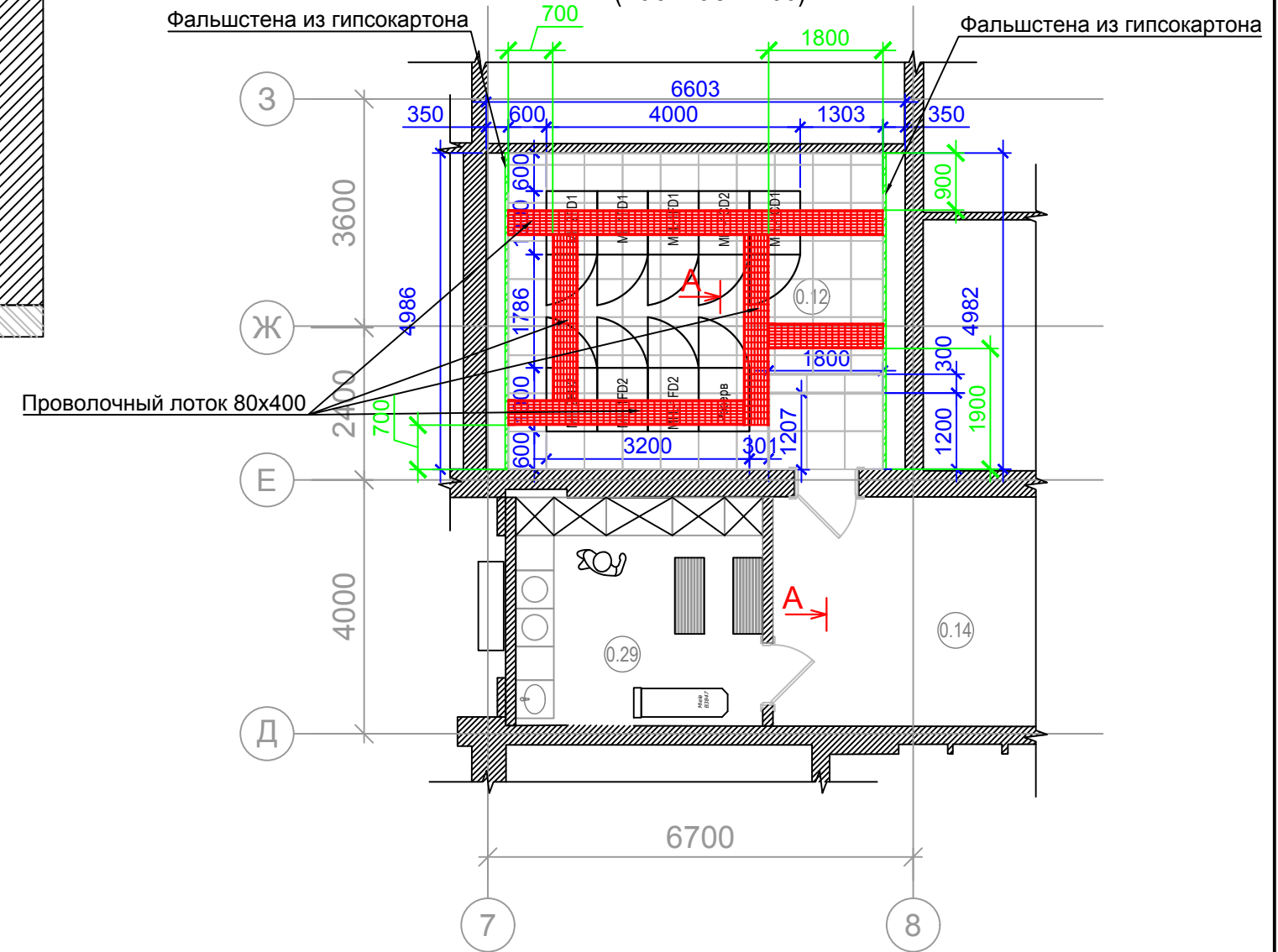
Узел 1 (масштаб 1:25)



Панель фальшпола 600x600	-36 мм
Опорная стойка фальшпола	-174 мм
Плитка керамогранит	-16 мм
Клей	-4 мм
Выравнивающая стяжка	-70 мм
Пеноплекс	-50 мм
Плита	

Плитка керамогранит	-11 мм
Клей	-4 мм
Выравнивающая стяжка с теплым полом	-61 мм
Армирующая сетка 100x100 (3-4 мм прут)	-4 мм
Утеплитель с фольгированной поверхностью	-2 мм
Утеплитель типа пенополистирол	-50 мм
Выравнивающая стяжка	-114 мм
Пеноплекс	-100 мм
Плита	

Фрагмент плана цокольного этажа (масштаб 1:100)



Согласовано:

Взам. инв. №

Подп. и дата

Инв. № подл.

СКС1.20

Жилой дом

Изм.	Кол. уч.	Лист	№ док.	Подпись	Дата	Статус			
Разработал	Гаврилов					Главный дом. Структурированная кабельная система	Стадия	Лист	Листов
Проверил					Р		1	1	
Н. контроль									
ГИП						Задание на организацию фальшпола в помещении серверной. План прокладки кабельных лотков под фальшполом серверной			

Позиция	Наименование и техническая характеристика	Тип, марка, обозначение документа, опросного листа	Код оборудования, изделия, материала	Завод-изготовитель	Единица измерения	Количество	Масса единицы, кг	Примечания
Раздел 1. ОБОРУДОВАНИЕ								
Подраздел 1.1. Щитовое оборудование								
1.1.1	Шкаф МН.-1СД1							
1.1.1.1	Шкаф напольный 19", 47U, 2186x800x1000мм, дверь стеклянная в стальной раме с трехточечным замком, дверь стальная сплошная с трёхточечными замками, стальн. сплош. панель, без крыши, ножки, 2 пары 19" монтаж. усилен. проф. и 1 пара 19" монтаж. усилен. центральных монтажных профилей., черный (RAL 9005) (разобр.)		WZ-IT-478010-82AA-5-161	ZPAS	шт.	1		
1.1.1.2	ШКОС-С-1U/2-16-SC Кросс оптический 19" на 16 портов SC со сплайс пластиной (без пигтейлов и проходных адаптеров)		ШКОС-С-1U/2-16-SC (12449 АБН)	ССД	шт.	10		
1.1.1.3	Пигтейл волоконно-оптический MM 50/125 (OM4), SC, 1 м, LSZH		FPT-B9-504-SC/PR-1M-LSZH-MG (375423 АБН)	Hyperline	шт.	144		
1.1.1.4	Пигтейл волоконно-оптический SM 9/125 (OS2), SC/UPC, 1 м, LSZH		FPT-B9-9-SC/UR-1M-LSZH-YL (27875 АБН)	Hyperline	шт.	16		
1.1.1.5	Патч-корд волоконно-оптический (шнур) MM 50/-125(OM4), LC-SC, duplex, 10G, LSZH, 2 м		FC-D2-504-LC/PR-SC/PR-H-2M-LSZH-MG (243541 АБН)	Hyperline	шт.	34		
1.1.1.6	Патч-корд волоконно-оптический (шнур) SM 9/125 (OS2), LC/UPC-SC/UPC, 2.0 мм, duplex, LSZH, 2 м		FC-D2-9-LC/UR-SC/UR-H-2M-LSZH-YL (28388 АБН)	Hyperline	шт.	2		
1.1.1.7	Оптический проходной адаптер SC-SC, MM, simplex, корпус пластиковый, бежевый, черные колпачки		FA-P11Z-SC/SC-N/BK-BG (242826 АБН)	Hyperline	шт.	144		
1.1.1.8	Оптический проходной адаптер SC-SC, SM, simplex, корпус пластиковый, синий, черные колпачки		FA-P11Z-SC/SC-N/BK-BL (243946 АБН)	Hyperline	шт.	16		
1.1.1.9	Комплект деталей для защиты места сварки, КДЗС (60 мм)		FO-FFSPS-60 (45558 АБН)	Hyperline	компл.	160		
1.1.1.10	Кабельный организатор пластиковый с крышкой, 19", 1U		CM-1U-PL-COV (16488 АБН)	Hyperline	шт.	2		
1.1.1.11	Соединительная гайка М6x25		CM210625 ДКС	DKC	шт.	8		
1.1.1.12	Шайба гровер М6		CM130600 ДКС	DKC	шт.	8		
1.1.1.13	Винт с полуцилиндрической головкой М6x10		CM090610 ДКС	DKC	шт.	8		
1.1.1.14	Коммутатор Cisco Catalyst WS-C3850-24S, 24SFP, 350 В		WS-C3850-24S-S	CISCO	шт.	2		

						СКС1.С				
						Жилой дом				
Изм.	Кол.уч.	Лист	№ док.	Подпись	Дата					
Разработал	Гаврилов					Главный дом. Структурированная кабельная система		Стадия	Лист	Листов
Проверил					Р			1	19	
Н. контр.										
ГИП						Спецификация оборудования и материалов				

Позиция	Наименование и техническая характеристика	Тип, марка, обозначение документа, опросного листа	Код оборудования, изделия, материала	Завод-изготовитель	Единица измерения	Количество	Масса единицы, кг	Примечания
1.1.1.15	Модуль 1000BASE-LX/LH SFP transceiver module, MMF/SMF, 1310nm, DOM, double LC		GLC-LH-SMD=	CISCO	шт.	2		
1.1.1.16	Модуль 1000BASE-SX SFP transceiver module, MMF, 850nm, DOM, double LC		GLC-SX-MMD=	CISCO	шт.	34		
1.1.1.17	Блок розеток для 19" шкафов, горизонтальный, 9 розеток Schuko (10A), 250В, кабель питания 3x1.0мм ² , длина 2.5 м, с вилкой IEC 320 C14, 482.6x44.4x44.4мм (ДхШхВ)		SHE19-9SH-2.5IEC (397068 АБН)	Hyperline	шт.	1		
1.1.1.18	Полка с универсальным 19"-м креплением, высотой 1U, с изменяемой глубиной 500-900 мм, шириной 440мм (нагрузка до 150 кг), цвет черный (RAL 9005) (3074-83-00/9005)		WZ-3074-83-00-161 (26176 АБН)	ZPAS	шт.	1		
1.1.1.19	Комплект адаптеров для установки стандартных полок 6-ти точечной фиксации на новые монтажные профили WZ-1718-97-xx-000 и WZ-1718-98-xx-000 (6 адаптеров с элементами крепежа)		WZ-1718-51-Z0-000 (39453 АБН)	ZPAS	компл.	1		
1.1.1.20	Источник бесперебойного электропитания, 2850 Ватт / 3000 ВА, 2U		SUM3000RMXLI2U	APC	шт.	1		
1.1.1.21	Дополнительная батарея для источника бесперебойного электропитания, 2U		SUM48RMXLBP2U	APC	шт.	1		
1.1.1.22	Фальш-панель на 2U, стальная с порошковым покрытием, цвет черный (RAL 9005) (SZB-00-00-33/2)		WZ-SB00-33-02-161 (18421 АБН)	ZPAS	шт.	12		
1.1.1.23	Модуль вентиляторный, потолочный, 380 x 380 мм, 4 вент., номинальная мощность 88 Вт, пластиковый, с термостатом, цвет черный (RAL 9005) (PWD-4W с термостатом)		WN-0200-06-04-161	ZPAS	шт.	1		
1.1.1.24	Заглушка с фильтром и щеточным вводом для отверстий А (380x380 мм) в плите или крыше, к напольным шкафам, SZB-IT, 420 x 420 мм, металлическая, цвет черный (RAL 9005)		WZ-SB76-00-00-161 (37572 АБН)	ZPAS	шт.	1		
1.1.1.25	Заглушка с щеточным вводом для отверстий В (380x210 мм) в плите или крыше, к напольным шкафам, SZB-IT, 415x245 мм, металлическая, цвет черный (RAL 9005)		WZ-5271-14-00-161 (363132 АБН)	ZPAS	шт.	2		
1.1.1.26	Комплект винт М6, квадратная гайка, шайба (10 шт) (WZ-SB00-35-00-000) (SZB-00-00-35)		T1Z-00-0002 (M1F-09-0046) (11302 АБН)	ZPAS	компл.	20		
1.1.1.27	Кабельная гребенка 4U, металлическая, для шкафов Hyperline и ZPAS (комплект левая+правая)		CMW-4U-CMB (42518 АБН)	Hyperline	шт.	15		
1.1.1.28	Кольцо организационное для укладки кабеля 190x85 мм, металлическое, для шкафов Hyperline и ZPAS		CMW-VR-190 (42517 АБН)	Hyperline	шт.	30		
1.1.2	Шкаф МН.-1CD2							

Инв. № подл. Подпись и дата. Взам. инв. №

Изм.	Кол.уч.	Лист	Недок.	Подп.	Дата

СКС1.С

Лист

2

Позиция	Наименование и техническая характеристика	Тип, марка, обозначение документа, опросного листа	Код оборудования, изделия, материала	Завод-изготовитель	Единица измерения	Количество	Масса единицы, кг	Примечания
1.1.2.1	Шкаф напольный 19", 47U, 2186x800x1000мм, дверь стеклянная в стальной раме с трехточечным замком, дверь стальная сплошная с трёхточечными замками, стальн. сплош. панель, без крыши, ножки, 2 пары 19" монтаж. усилен. проф. и 1 пара 19" монтаж. усилен. центральных монтажных профилей., черный (RAL 9005) (разобр.)		WZ-IT-478010-82AA-5-161	ZPAS	шт.	1		
1.1.2.2	ШКОС-С-1U/2-16-SC Кросс оптический 19" на 16 портов SC со сплайс пластиной (без пигтейлов и проходных адаптеров)		ШКОС-С-1U/2-16-SC (12449 АБН)	ССД	шт.	1		
1.1.2.3	Пигтейл волоконно-оптический MM 50/125 (OM4), SC, 1 м, LSZH		FPT-B9-504-SC/PR-1M-LSZH-MG (375423 АБН)	Hyperline	шт.	16		
1.1.2.4	Оптический проходной адаптер SC-SC, MM, simplex, корпус пластиковый, бежевый, черные колпачки		FA-P11Z-SC/SC-N/BK-BG (242826 АБН)	Hyperline	шт.	16		
1.1.2.5	Комплект деталей для защиты места сварки, КДЗС (60 мм)		FO-FFSPS-60 (45558 АБН)	Hyperline	компл.	16		
1.1.2.6	Блок розеток для 19" шкафов, горизонтальный, 9 розеток Schuko (10A), 250В, кабель питания 3x1.0мм ² , длина 2.5 м, с вилкой IEC 320 C14, 482.6x44.4x44.4мм (ДxШxВ)		SHE19-9SH-2.5IEC (397068 АБН)	Hyperline	шт.	1		
1.1.2.7	Полка с универсальным 19"-м креплением, высотой 1U, с изменяемой глубиной 500-900 мм, шириной 440мм (нагрузка до 150 кг), цвет черный (RAL 9005) (3074-83-00/9005)		WZ-3074-83-00-161 (26176 АБН)	ZPAS	шт.	1		
1.1.2.8	Комплект адаптеров для установки стандартных полок 6-ти точечной фиксации на новые монтажные профили WZ-1718-97-xx-000 и WZ-1718-98-xx-000 (6 адаптеров с элементами крепежа)		WZ-1718-51-Z0-000 (39453 АБН)	ZPAS	компл.	1		
1.1.2.9	Источник бесперебойного электропитания, 2850 Ватт / 3000 ВА, 2U		SUM3000RMXL12U	APC	шт.	1		
1.1.2.10	Дополнительная батарея для источника бесперебойного электропитания, 2U		SUM48RMXLBP2U	APC	шт.	1		
1.1.2.11	Фальш-панель на 2U, стальная с порошковым покрытием, цвет черный (RAL 9005) (SZB-00-00-33/2)		WZ-SB00-33-02-161 (18421 АБН)	ZPAS	шт.	19		
1.1.2.12	Модуль вентиляторный, потолочный, 380 x 380 мм, 4 вент., номинальная мощность 88 Вт, пластиковый, с термостатом, цвет черный (RAL 9005) (PWD-4W с термостатом)		WN-0200-06-04-161	ZPAS	шт.	1		
1.1.2.13	Заглушка с фильтром и щеточным вводом для отверстий А (380x380 мм) в плите или крыше, к напольным шкафам, SZB-IT, 420 x 420 мм, металлическая, цвет черный (RAL 9005)		WZ-SB76-00-00-161 (37572 АБН)	ZPAS	шт.	1		

Инв. № подл. Подпись и дата. Взам. инв. №

Изм.	Кол.уч.	Лист	Недок.	Подп.	Дата

СКС1.С

Лист

3

Позиция	Наименование и техническая характеристика	Тип, марка, обозначение документа, опросного листа	Код оборудования, изделия, материала	Завод-изготовитель	Единица измерения	Количество	Масса единицы, кг	Примечания
1.1.2.14	Заглушка с щеточным вводом для отверстий В (380x210 мм) в плите или крыше, к напольным шкафам, SZB-IT, 415x245 мм, металлическая, цвет черный (RAL 9005)		WZ-5271-14-00-161 (363132 АБН)	ZPAS	шт.	2		
1.1.2.15	Комплект винт М6, квадратная гайка, шайба (10 шт) (WZ-SB00-35-00-000) (SZB-00-00-35)		T1Z-00-0002 (M1F-09-0046) (11302 АБН)	ZPAS	компл.	20		
1.1.2.16	Кабельная гребенка 4U, металлическая, для шкафов Hyperline и ZPAS (комплект левая+правая)		CMW-4U-CMB (42518 АБН)	Hyperline	шт.	15		
1.1.2.17	Кольцо организационное для укладки кабеля 190x85 мм, металлическое, для шкафов Hyperline и ZPAS		CMW-VR-190 (42517 АБН)	Hyperline	шт.	30		
1.1.3	Шкаф МН.-1FD1							
1.1.3.1	Шкаф напольный 19", 47U, 2186x800x1000мм, дверь стеклянная в стальной раме с трехточечным замком, дверь стальная сплошная с трёхточечными замками, стальн. сплош. панель, без крыши, ножки, 2 пары 19" монтаж. усилен. проф. и 1 пара 19" монтаж. усилен. центральных монтажных профилей., черный (RAL 9005) (разобр.)		WZ-IT-478010-82AA-5-161	ZPAS	шт.	1		
1.1.3.2	ШКОС-С-1U/2-16-SC Кросс оптический 19" на 16 портов SC со сплайс пластиной (без пигтейлов и проходных адаптеров)		ШКОС-С-1U/2-16-SC (12449 АБН)	ССД	шт.	1		
1.1.3.3	Пигтейл волоконно-оптический MM 50/125 (OM4), SC, 1 м, LSZH		FPT-B9-504-SC/PR-1M-LSZH-MG (375423 АБН)	Hyperline	шт.	16		
1.1.3.4	Патч-корд волоконно-оптический (шнур) MM 50/125(OM4), LC-SC, duplex, 10G, LSZH, 2 м		FC-D2-504-LC/PR-SC/PR-H-2M-LSZH-MG (243541 АБН)	Hyperline	шт.	3		
1.1.3.5	Оптический проходной адаптер SC-SC, MM, simplex, корпус пластиковый, бежевый, черные колпачки		FA-P11Z-SC/SC-N/BK-BG (242826 АБН)	Hyperline	шт.	16		
1.1.3.6	Комплект деталей для защиты места сварки, КДЗС (60 мм)		FO-FFSPS-60 (45558 АБН)	Hyperline	компл.	16		
1.1.3.7	Модульная патч-панель 19", 24 порта, Flat Type, 1U, для экранированных и неэкранированных модулей KJ2(C6A), KJ5, KJE, KJNE, с задним кабельным организатором (без модулей)		PPBL3-19-24-SH-RM (34878 АБН)	Hyperline	шт.	10		
1.1.3.8	Вставка Keystone Jack RJ-45(8P8C), категория 5е, 110 IDC, заделка с помощью NE-TOOL, черная		KJNE-8P8C-C5e-90-BK (222441 АБН)	Hyperline	шт.	240		
1.1.3.9	Патч-корд U/UTP, Cat.5е, LSZH, 1.5 м, черный		PC-LPM-UTP-RJ45-RJ45-C5e-1.5M-LSZH-BK (229960 АБН)	Hyperline	шт.	29		
1.1.3.10	Патч-корд U/UTP, Cat.5е, LSZH, 2 м, черный		PC-LPM-UTP-RJ45-RJ45-C5e-2M-LSZH-BK (30890 АБН)	Hyperline	шт.	29		
1.1.3.11	Кабельный организатор пластиковый с крышкой, 19", 1U		CM-1U-PL-COV (16488 АБН)	Hyperline	шт.	13		

Инв. № подл. Подпись и дата. Взам. инв. №

Изм.	Кол.уч.	Лист	Недок.	Подп.	Дата

СКС1.С

Позиция	Наименование и техническая характеристика	Тип, марка, обозначение документа, опросного листа	Код оборудования, изделия, материала	Завод-изготовитель	Единица измерения	Количество	Масса единицы, кг	Примечания
1.1.3.12	Соединительная гайка М6х25		CM210625 ДКС	DKC	шт.	52		
1.1.3.13	Шайба гровер М6		CM130600 ДКС	DKC	шт.	52		
1.1.3.14	Винт с полуцилиндрической головкой М6х10		CM090610 ДКС	DKC	шт.	52		
1.1.3.15	Коммутатор Cisco WS-C2960+24PC-L 24xEthernet 10/100 Мбит/сек, 2xSFP 1Гбит/сек, PoE, 370 Вт		WS-C2960+24PC-L	CISCO	шт.	3		
1.1.3.16	Модуль 1000BASE-SX SFP transceiver module, MMF, 850nm, DOM, double LC		GLC-SX-MMD=	CISCO	шт.	3		
1.1.3.17	Блок розеток для 19" шкафов, горизонтальный, 9 розеток Schuko (10A), 250В, кабель питания 3x1.0мм ² , длина 2.5 м, с вилкой IEC 320 C14, 482.6x44.4x44.4мм (ДхШхВ)		SHE19-9SH-2.5IEC (397068 АБН)	Hyperline	шт.	1		
1.1.3.18	Полка с универсальным 19"-м креплением, высотой 1U, с изменяемой глубиной 500-900 мм, шириной 440мм (нагрузка до 150 кг), цвет черный (RAL 9005) (3074-83-00/9005)		WZ-3074-83-00-161 (26176 АБН)	ZPAS	шт.	1		
1.1.3.19	Комплект адаптеров для установки стандартных полок 6-ти точечной фиксации на новые монтажные профили WZ-1718-97-xx-000 и WZ-1718-98-xx-000 (6 адаптеров с элементами крепежа)		WZ-1718-51-Z0-000 (39453 АБН)	ZPAS	компл.	1		
1.1.3.20	Источник бесперебойного электропитания, 2850 Ватт / 3000 ВА, 2U		SUM3000RMXLI2U	APC	шт.	1		
1.1.3.21	Дополнительная батарея для источника бесперебойного электропитания, 2U		SUM48RMXLBP2U	APC	шт.	1		
1.1.3.22	Фальш-панель на 2U, стальная с порошковым покрытием, цвет черный (RAL 9005) (SZB-00-00-33/2)		WZ-SB00-33-02-161 (18421 АБН)	ZPAS	шт.	4		
1.1.3.23	Модуль вентиляторный, потолочный, 380 x 380 мм, 4 вент., номинальная мощность 88 Вт, пластиковый, с термостатом, цвет черный (RAL 9005) (PWD-4W с термостатом)		WN-0200-06-04-161	ZPAS	шт.	1		
1.1.3.24	Заглушка с фильтром и щеточным вводом для отверстий А (380x380 мм) в плите или крыше, к напольным шкафам, SZB-IT, 420 x 420 мм, металлическая, цвет черный (RAL 9005)		WZ-SB76-00-00-161 (37572 АБН)	ZPAS	шт.	1		
1.1.3.25	Заглушка с щеточным вводом для отверстий В (380x210 мм) в плите или крыше, к напольным шкафам, SZB-IT, 415x245 мм, металлическая, цвет черный (RAL 9005)		WZ-5271-14-00-161 (363132 АБН)	ZPAS	шт.	2		
1.1.3.26	Комплект винт М6, квадратная гайка, шайба (10 шт) (WZ-SB00-35-00-000) (SZB-00-00-35)		T1Z-00-0002 (M1F-09-0046) (11302 АБН)	ZPAS	компл.	20		
1.1.3.27	Кабельная гребенка 4U, металлическая, для шкафов Hyperline и ZPAS (комплект левая+правая)		CMW-4U-CMB (42518 АБН)	Hyperline	шт.	15		
1.1.3.28	Кольцо организационное для укладки кабеля 190x85 мм, металлическое, для шкафов Hyperline и ZPAS		CMW-VR-190 (42517 АБН)	Hyperline	шт.	30		

Инв. № подл. Подпись и дата. Взам. инв. №

Изм.	Кол.уч.	Лист	Недок.	Подп.	Дата

СКС1.С

Лист

5

Позиция	Наименование и техническая характеристика	Тип, марка, обозначение документа, опросного листа	Код оборудования, изделия, материала	Завод-изготовитель	Единица измерения	Количество	Масса единицы, кг	Примечания
1.1.4	Шкаф МН.-1FD2							
1.1.4.1	Шкаф напольный 19", 47U, 2186x800x1000мм, дверь стеклянная в стальной раме с трехточечным замком, дверь стальная сплошная с трёхточечными замками, стальн. сплош. панель, без крыши, ножки, 2 пары 19" монтаж. усилен. проф. и 1 пара 19" монтаж. усилен. центральных монтажных профилей., черный (RAL 9005) (разобр.)		WZ-IT-478010-82AA-5-161	ZPAS	шт.	1		
1.1.4.2	ШКОС-С-1U/2-16-SC Кросс оптический 19" на 16 портов SC со сплайс пластиной (без пигтейлов и проходных адаптеров)		ШКОС-С-1U/2-16-SC (12449 АБН)	ССД	шт.	2		
1.1.4.3	Пигтейл волоконно-оптический MM 50/125 (OM4), SC, 1 м, LSZH		FPT-B9-504-SC/PR-1M-LSZH-MG (375423 АБН)	Hyperline	шт.	32		
1.1.4.4	Патч-корд волоконно-оптический (шнур) MM 50/-125(OM4), LC-SC, duplex, 10G, LSZH, 2 м		FC-D2-504-LC/PR-SC/PR-H-2M-LSZH-MG (243541 АБН)	Hyperline	шт.	10		
1.1.4.5	Оптический проходной адаптер SC-SC, MM, simplex, корпус пластиковый, бежевый, черные колпачки		FA-P11Z-SC/SC-N/BK-BG (242826 АБН)	Hyperline	шт.	32		
1.1.4.6	Комплект деталей для защиты места сварки, КДЗС (60 мм)		FO-FFSPS-60 (45558 АБН)	Hyperline	компл.	32		
1.1.4.7	Модульная патч-панель 19", 24 порта, Flat Type, 1U, для экранированных и неэкранированных модулей KJ2(C6A), KJ5, KJE, KJNE, с задним кабельным организатором (без модулей)		PPBL3-19-24-SH-RM (34878 АБН)	Hyperline	шт.	2		
1.1.4.8	Вставка Keystone Jack RJ-45(8P8C), категория 5е, 110 IDC, заделка с помощью NE-TOOL, черная		KJNE-8P8C-C5e-90-BK (222441 АБН)	Hyperline	шт.	24		
1.1.4.9	Вставка Keystone Jack RJ-45(8P8C), категория 6, 110 IDC, заделка с помощью NE-TOOL, белая		KJNE-8P8C-C6-90-WH (46044 АБН)	Hyperline	шт.	24		
1.1.4.10	Патч-корд U/UTP, Cat.5е, LSZH, 2 м, черный		PC-LPM-UTP-RJ45-RJ45-C5e-2M-LSZH-BK (30890 АБН)	Hyperline	шт.	6		
1.1.4.11	Патч-корд U/UTP, Cat.6, LSZH, 2 м, серый		PC-LPM-UTP-RJ45-RJ45-C6-2M-LSZH-GY (42265 АБН)	Hyperline	шт.	16		
1.1.4.12	Кабельный организатор пластиковый с крышкой, 19", 1U		CM-1U-PL-COV (16488 АБН)	Hyperline	шт.	9		
1.1.4.13	Соединительная гайка M6x25		CM210625 ДКС	DKC	шт.	36		
1.1.4.14	Шайба гровер M6		CM130600 ДКС	DKC	шт.	36		
1.1.4.15	Винт с полуцилиндрической головкой M6x10		CM090610 ДКС	DKC	шт.	36		
1.1.4.16	Коммутатор Cisco Catalyst WS-C3850-24S, 24SFP, 350 В		WS-C3850-24S-S	CISCO	шт.	1		
1.1.4.17	Модуль 1000BASE-SX SFP transceiver module, MMF, 850nm, DOM, double LC		GLC-SX-MMD=	CISCO	шт.	7		
1.1.4.18	Коммутатор Cisco WS-C2960+24PC-L 24xEthernet 10/100 Мбит/сек, 2xSFP 1Гбит/сек, PoE, 370 Вт		WS-C2960+24PC-L	CISCO	шт.	1		

Инв. № подл. Подпись и дата. Взам. инв. №

Изм.	Кол.уч.	Лист	Недок.	Подп.	Дата

СКС1.С

Позиция	Наименование и техническая характеристика	Тип, марка, обозначение документа, опросного листа	Код оборудования, изделия, материала	Завод-изготовитель	Единица измерения	Количество	Масса единицы, кг	Примечания
1.1.4.19	Модуль 1000BASE-SX SFP transceiver module, MMF, 850nm, DOM, double LC		GLC-SX-MMD=	CISCO	шт.	1		
1.1.4.20	Блок розеток для 19" шкафов, горизонтальный, 9 розеток Schuko (10A), 250В, кабель питания 3x1.0мм ² , длина 2.5 м, с вилкой IEC 320 C14, 482.6x44.4x44.4мм (ДхШхВ)		SHE19-9SH-2.5IEC (397068 АБН)	Hyperline	шт.	1		
1.1.4.21	Полка с универсальным 19"-м креплением, высотой 1U, с изменяемой глубиной 500-900 мм, шириной 440мм (нагрузка до 150 кг), цвет черный (RAL 9005) (3074-83-00/9005)		WZ-3074-83-00-161 (26176 АБН)	ZPAS	шт.	1		
1.1.4.22	Комплект адаптеров для установки стандартных полок 6-ти точечной фиксации на новые монтажные профили WZ-1718-97-xx-000 и WZ-1718-98-xx-000 (6 адаптеров с элементами крепежа)		WZ-1718-51-Z0-000 (39453 АБН)	ZPAS	компл.	1		
1.1.4.23	Источник бесперебойного электропитания, 2850 Ватт / 3000 ВА, 2U		SUM3000RMXLI2U	APC	шт.	1		
1.1.4.24	Дополнительная батарея для источника бесперебойного электропитания, 2U		SUM48RMXLBP2U	APC	шт.	3		
1.1.4.25	Фальш-панель на 2U, стальная с порошковым покрытием, цвет черный (RAL 9005) (SZB-00-00-33/2)		WZ-SB00-33-02-161 (18421 АБН)	ZPAS	шт.	4		
1.1.4.26	Модуль вентиляторный, потолочный, 380 x 380 мм, 4 вент., номинальная мощность 88 Вт, пластиковый, с термостатом, цвет черный (RAL 9005) (PWD-4W с термостатом)		WN-0200-06-04-161	ZPAS	шт.	1		
1.1.4.27	Заглушка с фильтром и щеточным вводом для отверстий А (380x380 мм) в плите или крыше, к напольным шкафам, SZB-IT, 420 x 420 мм, металлическая, цвет черный (RAL 9005)		WZ-SB76-00-00-161 (37572 АБН)	ZPAS	шт.	1		
1.1.4.28	Заглушка с щеточным вводом для отверстий В (380x210 мм) в плите или крыше, к напольным шкафам, SZB-IT, 415x245 мм, металлическая, цвет черный (RAL 9005)		WZ-5271-14-00-161 (363132 АБН)	ZPAS	шт.	2		
1.1.4.29	Комплект винт М6, квадратная гайка, шайба (10 шт) (WZ-SB00-35-00-000) (SZB-00-00-35)		T1Z-00-0002 (M1F-09-0046) (11302 АБН)	ZPAS	компл.	20		
1.1.4.30	Кабельная гребенка 4U, металлическая, для шкафов Hyperline и ZPAS (комплект левая+правая)		CMW-4U-CMB (42518 АБН)	Hyperline	шт.	15		
1.1.4.31	Кольцо организационное для укладки кабеля 190x85 мм, металлическое, для шкафов Hyperline и ZPAS		CMW-VR-190 (42517 АБН)	Hyperline	шт.	30		
1.1.4.32	Мультисветич				шт.	1		
1.1.5	Шкаф MH.1FD1							

Инв. № подл. Подпись и дата. Взам. инв. №

Изм.	Кол.уч.	Лист	Недок.	Подп.	Дата

СКС1.С

Лист

7

Позиция	Наименование и техническая характеристика	Тип, марка, обозначение документа, опросного листа	Код оборудования, изделия, материала	Завод-изготовитель	Единица измерения	Количество	Масса единицы, кг	Примечания
1.1.5.1	Шкаф напольный 19", 47U, 2186x800x1000мм, дверь стеклянная в стальной раме с трехточечным замком, дверь стальная сплошная с трёхточечными замками, стальн. сплош. панель, без крыши, ножки, 2 пары 19" монтаж. усилен. проф. и 1 пара 19" монтаж. усилен. центральных монтажных профилей., черный (RAL 9005) (разобр.)		WZ-IT-478010-82AA-5-161	ZPAS	шт.	1		
1.1.5.2	ШКОС-С-1U/2-16-SC Кросс оптический 19" на 16 портов SC со сплайс пластиной (без пигтейлов и проходных адаптеров)		ШКОС-С-1U/2-16-SC (12449 АБН)	ССД	шт.	1		
1.1.5.3	Пигтейл волоконно-оптический MM 50/125 (OM4), SC, 1 м, LSZH		FPT-B9-504-SC/PR-1M-LSZH-MG (375423 АБН)	Hyperline	шт.	16		
1.1.5.4	Патч-корд волоконно-оптический (шнур) MM 50/-125(OM4), LC-SC, duplex, 10G, LSZH, 2 м		FC-D2-504-LC/PR-SC/PR-H-2M-LSZH-MG (243541 АБН)	Hyperline	шт.	3		
1.1.5.5	Оптический проходной адаптер SC-SC, MM, simplex, корпус пластиковый, бежевый, черные колпачки		FA-P11Z-SC/SC-N/BK-BG (242826 АБН)	Hyperline	шт.	16		
1.1.5.6	Комплект деталей для защиты места сварки, КДЗС (60 мм)		FO-FFSPS-60 (45558 АБН)	Hyperline	компл.	16		
1.1.5.7	Модульная патч-панель 19", 24 порта, Flat Type, 1U, для экранированных и неэкранированных модулей KJ2(С6А), KJ5, KJE, KJNE, с задним кабельным организатором (без модулей)		PPBL3-19-24-SH-RM (34878 АБН)	Hyperline	шт.	7		
1.1.5.8	Вставка Keystone Jack RJ-45(8P8C), категория 5е, 110 IDC, заделка с помощью NE-TOOL, черная		KJNE-8P8C-C5e-90-BK (222441 АБН)	Hyperline	шт.	168		
1.1.5.9	Патч-корд U/UTP, Cat.5е, LSZH, 1.5 м, черный		PC-LPM-UTP-RJ45-RJ45-C5e-1.5M-LSZH-BK (229960 АБН)	Hyperline	шт.	19		
1.1.5.10	Патч-корд U/UTP, Cat.5е, LSZH, 2 м, черный		PC-LPM-UTP-RJ45-RJ45-C5e-2M-LSZH-BK (30890 АБН)	Hyperline	шт.	19		
1.1.5.11	Кабельный организатор пластиковый с крышкой, 19", 1U		CM-1U-PL-COV (16488 АБН)	Hyperline	шт.	10		
1.1.5.12	Соединительная гайка М6х25		CM210625 ДКС	DKC	шт.	40		
1.1.5.13	Шайба гровер М6		CM130600 ДКС	DKC	шт.	40		
1.1.5.14	Винт с полуцилиндрической головкой М6х10		CM090610 ДКС	DKC	шт.	40		
1.1.5.15	Коммутатор Cisco WS-C2960+24PC-L 24xEthernet 10/100 Мбит/сек, 2xSFP 1Гбит/сек, PoE, 370 Вт		WS-C2960+24PC-L	CISCO	шт.	3		
1.1.5.16	Модуль 1000BASE-SX SFP transceiver module, MMF, 850nm, DOM, double LC		GLC-SX-MMD=	CISCO	шт.	3		
1.1.5.17	Блок розеток для 19" шкафов, горизонтальный, 9 розеток Schuko (10А), 250В, кабель питания 3x1.0мм ² , длина 2.5 м, с вилкой IEC 320 С14, 482.6x44.4x44.4мм (ДхШхВ)		SHE19-9SH-2.5IEC (397068 АБН)	Hyperline	шт.	1		

Инв. № подл. Подпись и дата. Взам. инв. №

Изм.	Кол.уч.	Лист	Недок.	Подп.	Дата

СКС1.С

Лист

8

Позиция	Наименование и техническая характеристика	Тип, марка, обозначение документа, опросного листа	Код оборудования, изделия, материала	Завод-изготовитель	Единица измерения	Количество	Масса единицы, кг	Примечания
1.1.5.18	Полка с универсальным 19"-м креплением, высотой 1U, с изменяемой глубиной 500-900 мм, шириной 440мм (нагрузка до 150 кг), цвет черный (RAL 9005) (3074-83-00/9005)		WZ-3074-83-00-161 (26176 АБН)	ZPAS	шт.	1		
1.1.5.19	Комплект адаптеров для установки стандартных полок 6-ти точечной фиксации на новые монтажные профили WZ-1718-97-xx-000 и WZ-1718-98-xx-000 (6 адаптеров с элементами крепежа)		WZ-1718-51-Z0-000 (39453 АБН)	ZPAS	компл.	1		
1.1.5.20	Источник бесперебойного электропитания, 2850 Ватт / 3000 ВА, 2U		SUM3000RMXLI2U	APC	шт.	1		
1.1.5.21	Дополнительная батарея для источника бесперебойного электропитания, 2U		SUM48RMXLBP2U	APC	шт.	1		
1.1.5.22	Фальш-панель на 2U, стальная с порошковым покрытием, цвет черный (RAL 9005) (SZB-00-00-33/2)		WZ-SB00-33-02-161 (18421 АБН)	ZPAS	шт.	7		
1.1.5.23	Модуль вентиляторный, потолочный, 380 x 380 мм, 4 вент., номинальная мощность 88 Вт, пластиковый, с термостатом, цвет черный (RAL 9005) (PWD-4W с термостатом)		WN-0200-06-04-161	ZPAS	шт.	1		
1.1.5.24	Заглушка с фильтром и щеточным вводом для отверстий А (380x380 мм) в плите или крыше, к напольным шкафам, SZB-IT, 420 x 420 мм, металлическая, цвет черный (RAL 9005)		WZ-SB76-00-00-161 (37572 АБН)	ZPAS	шт.	1		
1.1.5.25	Заглушка с щеточным вводом для отверстий В (380x210 мм) в плите или крыше, к напольным шкафам, SZB-IT, 415x245 мм, металлическая, цвет черный (RAL 9005)		WZ-5271-14-00-161 (363132 АБН)	ZPAS	шт.	2		
1.1.5.26	Комплект винт М6, квадратная гайка, шайба (10 шт) (WZ-SB00-35-00-000) (SZB-00-00-35)		T1Z-00-0002 (M1F-09-0046) (11302 АБН)	ZPAS	компл.	20		
1.1.5.27	Кабельная гребенка 4U, металлическая, для шкафов Hyperline и ZPAS (комплект левая+правая)		CMW-4U-CMB (42518 АБН)	Hyperline	шт.	15		
1.1.5.28	Кольцо организационное для укладки кабеля 190x85 мм, металлическое, для шкафов Hyperline и ZPAS		CMW-VR-190 (42517 АБН)	Hyperline	шт.	30		
1.1.6	Шкаф МН.1FD2							
1.1.6.1	Шкаф напольный 19", 47U, 2186x800x1000мм, дверь стеклянная в стальной раме с трехточечным замком, дверь стальная сплошная с трёхточечными замками, стальн. сплош. панель, без крыши, ножки, 2 пары 19" монтаж. усилен. проф. и 1 пара 19" монтаж. усилен. центральных монтажных профилей., черный (RAL 9005) (разобр.)		WZ-IT-478010-82AA-5-161	ZPAS	шт.	1		
1.1.6.2	ШКОС-С-1U/2-16-SC Кросс оптический 19" на 16 портов SC со сплайс пластиной (без пигтейлов и проходных адаптеров)		ШКОС-С-1U/2-16-SC (12449 АБН)	ССД	шт.	3		

Инв. № подл. Подпись и дата. Взам. инв. №

Изм.	Кол.уч.	Лист	Недок.	Подп.	Дата

СКС1.С

Лист

9

Позиция	Наименование и техническая характеристика	Тип, марка, обозначение документа, опросного листа	Код оборудования, изделия, материала	Завод-изготовитель	Единица измерения	Количество	Масса единицы, кг	Примечания
1.1.6.3	Пигтейл волоконно-оптический MM 50/125 (OM4), SC, 1 м, LSZH		FPT-B9-504-SC/PR-1M-LSZH-MG (375423 АБН)	Hyperline	шт.	48		
1.1.6.4	Патч-корд волоконно-оптический (шнур) MM 50/125(OM4), LC-SC, duplex, 10G, LSZH, 2 м		FC-D2-504-LC/PR-SC/PR-H-2M-LSZH-MG (243541 АБН)	Hyperline	шт.	21		
1.1.6.5	Оптический проходной адаптер SC-SC, MM, simplex, корпус пластиковый, бежевый, черные колпачки		FA-P11Z-SC/SC-N/BK-BG (242826 АБН)	Hyperline	шт.	48		
1.1.6.6	Комплект деталей для защиты места сварки, КДЗС (60 мм)		FO-FFSPS-60 (45558 АБН)	Hyperline	компл.	48		
1.1.6.7	Модульная патч-панель 19", 24 порта, Flat Type, 1U, для экранированных и неэкранированных модулей KJ2(C6A), KJ5, KJE, KJNE, с задним кабельным организатором (без модулей)		PPBL3-19-24-SH-RM (34878 АБН)	Hyperline	шт.	4		
1.1.6.8	Вставка Keystone Jack RJ-45(8P8C), категория 5е, 110 IDC, заделка с помощью NE-TOOL, черная		KJNE-8P8C-C5e-90-BK (222441 АБН)	Hyperline	шт.	48		
1.1.6.9	Вставка Keystone Jack RJ-45(8P8C), категория 6, 110 IDC, заделка с помощью NE-TOOL, белая		KJNE-8P8C-C6-90-WH (46044 АБН)	Hyperline	шт.	48		
1.1.6.10	Патч-корд U/UTP, Cat.5е, LSZH, 2 м, черный		PC-LPM-UTP-RJ45-RJ45-C5e-2M-LSZH-BK (30890 АБН)	Hyperline	шт.	24		
1.1.6.11	Патч-корд U/UTP, Cat.6, LSZH, 2 м, серый		PC-LPM-UTP-RJ45-RJ45-C6-2M-LSZH-GY (42265 АБН)	Hyperline	шт.	34		
1.1.6.12	Кабельный организатор пластиковый с крышкой, 19", 1U		CM-1U-PL-COV (16488 АБН)	Hyperline	шт.	7		
1.1.6.13	Соединительная гайка М6х25		CM210625 ДКС	DKC	шт.	28		
1.1.6.14	Шайба гровер М6		CM130600 ДКС	DKC	шт.	28		
1.1.6.15	Винт с полуцилиндрической головкой М6х10		CM090610 ДКС	DKC	шт.	28		
1.1.6.16	Коммутатор Cisco Catalyst WS-C3850-24S, 24SFP, 350 В		WS-C3850-24S-S	CISCO	шт.	1		
1.1.6.17	Модуль 1000BASE-SX SFP transceiver module, MMF, 850nm, DOM, double LC		GLC-SX-MMD=	CISCO	шт.	15		
1.1.6.18	Коммутатор Cisco WS-C2960+24PC-L 24xEthernet 10/100 Мбит/сек, 2xSFP 1Гбит/сек, PoE, 370 Вт		WS-C2960+24PC-L	CISCO	шт.	2		
1.1.6.19	Модуль 1000BASE-SX SFP transceiver module, MMF, 850nm, DOM, double LC		GLC-SX-MMD=	CISCO	шт.	2		
1.1.6.20	Блок розеток для 19" шкафов, горизонтальный, 9 розеток Schuko (10A), 250В, кабель питания 3x1.0мм ² , длина 2.5 м, с вилкой IEC 320 C14, 482.6x44.4x44.4мм (ДхШхВ)		SHE19-9SH-2.5IEC (397068 АБН)	Hyperline	шт.	1		
1.1.6.21	Полка с универсальным 19"-м креплением, высотой 1U, с изменяемой глубиной 500-900 мм, шириной 440мм (нагрузка до 150 кг), цвет черный (RAL 9005) (3074-83-00/9005)		WZ-3074-83-00-161 (26176 АБН)	ZPAS	шт.	1		

Инв. № подл. Подпись и дата. Взам. инв. №

Изм.	Кол.уч.	Лист	Недок.	Подп.	Дата

СКС1.С

Лист

10

Позиция	Наименование и техническая характеристика	Тип, марка, обозначение документа, опросного листа	Код оборудования, изделия, материала	Завод-изготовитель	Единица измерения	Количество	Масса единицы, кг	Примечания
1.1.6.22	Комплект адаптеров для установки стандартных полок 6-ти точечной фиксации на новые монтажные профили WZ-1718-97-xx-000 и WZ-1718-98-xx-000 (6 адаптеров с элементами крепежа)		WZ-1718-51-Z0-000 (39453 АБН)	ZPAS	компл.	1		
1.1.6.23	Источник бесперебойного электропитания, 2850 Ватт / 3000 ВА, 2U		SUM3000RMXLI2U	APC	шт.	1		
1.1.6.24	Дополнительная батарея для источника бесперебойного электропитания, 2U		SUM48RMXLBP2U	APC	шт.	3		
1.1.6.25	Фальш-панель на 2U, стальная с порошковым покрытием, цвет черный (RAL 9005) (SZB-00-00-33/2)		WZ-SB00-33-02-161 (18421 АБН)	ZPAS	шт.	4		
1.1.6.26	Модуль вентиляторный, потолочный, 380 x 380 мм, 4 вент., номинальная мощность 88 Вт, пластиковый, с термостатом, цвет черный (RAL 9005) (PWD-4W с термостатом)		WN-0200-06-04-161	ZPAS	шт.	1		
1.1.6.27	Заглушка с фильтром и щеточным вводом для отверстий А (380x380 мм) в плите или крыше, к напольным шкафам, SZB-IT, 420 x 420 мм, металлическая, цвет черный (RAL 9005)		WZ-SB76-00-00-161 (37572 АБН)	ZPAS	шт.	1		
1.1.6.28	Заглушка с щеточным вводом для отверстий В (380x210 мм) в плите или крыше, к напольным шкафам, SZB-IT, 415x245 мм, металлическая, цвет черный (RAL 9005)		WZ-5271-14-00-161 (363132 АБН)	ZPAS	шт.	2		
1.1.6.29	Комплект винт М6, квадратная гайка, шайба (10 шт) (WZ-SB00-35-00-000) (SZB-00-00-35)		T1Z-00-0002 (M1F-09-0046) (11302 АБН)	ZPAS	компл.	20		
1.1.6.30	Кабельная гребенка 4U, металлическая, для шкафов Hyperline и ZPAS (комплект левая+правая)		CMW-4U-CMB (42518 АБН)	Hyperline	шт.	15		
1.1.6.31	Кольцо организационное для укладки кабеля 190x85 мм, металлическое, для шкафов Hyperline и ZPAS		CMW-VR-190 (42517 АБН)	Hyperline	шт.	30		
1.1.7	Шкаф MH.2FD1							
1.1.7.1	Шкаф напольный 19", 47U, 2186x800x1000мм, дверь стеклянная в стальной раме с трехточечным замком, дверь стальная сплошная с трёхточечными замками, стальн. сплош. панель, без крыши, ножки, 2 пары 19" монтаж. усилен. проф. и 1 пара 19" монтаж. усилен. центральных монтажных профилей., черный (RAL 9005) (разобр.)		WZ-IT-478010-82AA-5-161	ZPAS	шт.	1		
1.1.7.2	ШКОС-С-1U/2-16-SC Кросс оптический 19" на 16 портов SC со сплайс пластиной (без пигтейлов и проходных адаптеров)		ШКОС-С-1U/2-16-SC (12449 АБН)	ССД	шт.	1		
1.1.7.3	Пигтейл волоконно-оптический MM 50/125 (OM4), SC, 1 м, LSZH		FPT-B9-504-SC/PR-1M-LSZH-MG (375423 АБН)	Hyperline	шт.	16		

Инв. № подл. Подпись и дата. Взам. инв. №

Изм.	Кол.уч.	Лист	Недок.	Подп.	Дата

СКС1.С

Лист

11

Позиция	Наименование и техническая характеристика	Тип, марка, обозначение документа, опросного листа	Код оборудования, изделия, материала	Завод-изготовитель	Единица измерения	Количество	Масса единицы, кг	Примечания
1.1.7.4	Патч-корд волоконно-оптический (шнур) MM 50/-125(OM4), LC-SC, duplex, 10G, LSZH, 2 м		FC-D2-504-LC/PR-SC/PR-H-2M-LSZH-MG (243541 АБН)	Hyperline	шт.	3		
1.1.7.5	Оптический проходной адаптер SC-SC, MM, simplex, корпус пластиковый, бежевый, черные колпачки		FA-P11Z-SC/SC-N/BK-BG (242826 АБН)	Hyperline	шт.	16		
1.1.7.6	Комплект деталей для защиты места сварки, КДЗС (60 мм)		FO-FFSPS-60 (45558 АБН)	Hyperline	компл.	16		
1.1.7.7	Модульная патч-панель 19", 24 порта, Flat Type, 1U, для экранированных и неэкранированных модулей KJ2(C6A), KJ5, KJE, KJNE, с задним кабельным организатором (без модулей)		PPBL3-19-24-SH-RM (34878 АБН)	Hyperline	шт.	8		
1.1.7.8	Вставка Keystone Jack RJ-45(8P8C), категория 5е, 110 IDC, заделка с помощью NE-TOOL, черная		KJNE-8P8C-C5e-90-BK (222441 АБН)	Hyperline	шт.	192		
1.1.7.9	Патч-корд U/UTP, Cat.5е, LSZH, 1.5 м, черный		PC-LPM-UTP-RJ45-RJ45-C5e-1.5M-LSZH-BK (229960 АБН)	Hyperline	шт.	20		
1.1.7.10	Патч-корд U/UTP, Cat.5е, LSZH, 2 м, черный		PC-LPM-UTP-RJ45-RJ45-C5e-2M-LSZH-BK (30890 АБН)	Hyperline	шт.	20		
1.1.7.11	Кабельный организатор пластиковый с крышкой, 19", 1U		CM-1U-PL-COV (16488 АБН)	Hyperline	шт.	11		
1.1.7.12	Соединительная гайка М6х25		CM210625 ДКС	DKC	шт.	44		
1.1.7.13	Шайба гровер М6		CM130600 ДКС	DKC	шт.	44		
1.1.7.14	Винт с полуцилиндрической головкой М6х10		CM090610 ДКС	DKC	шт.	44		
1.1.7.15	Коммутатор Cisco WS-C2960+24PC-L 24xEthernet 10/100 Мбит/сек, 2xSFP 1Гбит/сек, PoE, 370 Вт		WS-C2960+24PC-L	CISCO	шт.	3		
1.1.7.16	Модуль 1000BASE-SX SFP transceiver module, MMF, 850nm, DOM, double LC		GLC-SX-MMD=	CISCO	шт.	3		
1.1.7.17	Блок розеток для 19" шкафов, горизонтальный, 9 розеток Schuko (10A), 250В, кабель питания 3x1.0мм ² , длина 2.5 м, с вилкой IEC 320 C14, 482.6x44.4x44.4мм (ДxШxВ)		SHE19-9SH-2.5IEC (397068 АБН)	Hyperline	шт.	1		
1.1.7.18	Полка с универсальным 19"-м креплением, высотой 1U, с изменяемой глубиной 500-900 мм, шириной 440мм (нагрузка до 150 кг), цвет черный (RAL 9005) (3074-83-00/9005)		WZ-3074-83-00-161 (26176 АБН)	ZPAS	шт.	1		
1.1.7.19	Комплект адаптеров для установки стандартных полок 6-ти точечной фиксации на новые монтажные профили WZ-1718-97-xx-000 и WZ-1718-98-xx-000 (6 адаптеров с элементами крепежа)		WZ-1718-51-Z0-000 (39453 АБН)	ZPAS	компл.	1		
1.1.7.20	Источник бесперебойного электропитания, 2850 Ватт / 3000 ВА, 2U		SUM3000RMXL12U	APC	шт.	1		
1.1.7.21	Дополнительная батарея для источника бесперебойного электропитания, 2U		SUM48RMXLBP2U	APC	шт.	1		

Инв. № подл. Подпись и дата. Взам. инв. №

Изм.	Кол.уч.	Лист	Недок.	Подп.	Дата

СКС1.С

Лист

12

Позиция	Наименование и техническая характеристика	Тип, марка, обозначение документа, опросного листа	Код оборудования, изделия, материала	Завод-изготовитель	Единица измерения	Количество	Масса единицы, кг	Примечания
1.1.7.22	Фальш-панель на 2U, стальная с порошковым покрытием, цвет черный (RAL 9005) (SZB-00-00-33/2)		WZ-SB00-33-02-161 (18421 АБН)	ZPAS	шт.	6		
1.1.7.23	Модуль вентиляторный, потолочный, 380 x 380 мм, 4 вент., номинальная мощность 88 Вт, пластиковый, с термостатом, цвет черный (RAL 9005) (PWD-4W с термостатом)		WN-0200-06-04-161	ZPAS	шт.	1		
1.1.7.24	Заглушка с фильтром и щеточным вводом для отверстий А (380x380 мм) в плите или крыше, к напольным шкафам, SZB-IT, 420 x 420 мм, металлическая, цвет черный (RAL 9005)		WZ-SB76-00-00-161 (37572 АБН)	ZPAS	шт.	1		
1.1.7.25	Заглушка с щеточным вводом для отверстий В (380x210 мм) в плите или крыше, к напольным шкафам, SZB-IT, 415x245 мм, металлическая, цвет черный (RAL 9005)		WZ-5271-14-00-161 (363132 АБН)	ZPAS	шт.	2		
1.1.7.26	Комплект винт М6, квадратная гайка, шайба (10 шт) (WZ-SB00-35-00-000) (SZB-00-00-35)		T1Z-00-0002 (M1F-09-0046) (11302 АБН)	ZPAS	компл.	20		
1.1.7.27	Кабельная гребенка 4U, металлическая, для шкафов Hyperline и ZPAS (комплект левая+правая)		CMW-4U-CMB (42518 АБН)	Hyperline	шт.	15		
1.1.7.28	Кольцо организационное для укладки кабеля 190x85 мм, металлическое, для шкафов Hyperline и ZPAS		CMW-VR-190 (42517 АБН)	Hyperline	шт.	30		
1.1.8	Шкаф MH.2FD2							
1.1.8.1	Шкаф напольный 19", 47U, 2186x800x1000мм, дверь стеклянная в стальной раме с трехточечным замком, дверь стальная сплошная с трёхточечными замками, стальн. сплош. панель, без крыши, ножки, 2 пары 19" монтаж. усилен. проф. и 1 пара 19" монтаж. усилен. центральных монтажных профилей., черный (RAL 9005) (разобр.)		WZ-IT-478010-82AA-5-161	ZPAS	шт.	1		
1.1.8.2	ШКОС-С-1U/2-16-SC Кросс оптический 19" на 16 портов SC со сплайс пластиной (без пигтейлов и проходных адаптеров)		ШКОС-С-1U/2-16-SC (12449 АБН)	ССД	шт.	3		
1.1.8.3	Пигтейл волоконно-оптический MM 50/125 (OM4), SC, 1 м, LSZH		FPT-B9-504-SC/PR-1M-LSZH-MG (375423 АБН)	Hyperline	шт.	48		
1.1.8.4	Патч-корд волоконно-оптический (шнур) MM 50/-125(OM4), LC-SC, duplex, 10G, LSZH, 2 м		FC-D2-504-LC/PR-SC/PR-H-2M-LSZH-MG (243541 АБН)	Hyperline	шт.	16		
1.1.8.5	Оптический проходной адаптер SC-SC, MM, simplex, корпус пластиковый, бежевый, черные колпачки		FA-P11Z-SC/SC-N/BK-BG (242826 АБН)	Hyperline	шт.	48		
1.1.8.6	Комплект деталей для защиты места сварки, КДЗС (60 мм)		FO-FFSPS-60 (45558 АБН)	Hyperline	компл.	48		

Инв. № подл. Подпись и дата. Взам. инв. №

Изм.	Кол.уч.	Лист	Недок.	Подп.	Дата

СКС1.С

Лист

13

Позиция	Наименование и техническая характеристика	Тип, марка, обозначение документа, опросного листа	Код оборудования, изделия, материала	Завод-изготовитель	Единица измерения	Количество	Масса единицы, кг	Примечания
1.1.8.7	Модульная патч-панель 19", 24 порта, Flat Type, 1U, для экранированных и неэкранированных модулей KJ2(C6A), KJ5, KJE, KJNE, с задним кабельным организатором (без модулей)		PPBL3-19-24-SH-RM (34878 АБН)	Hyperline	шт.	4		
1.1.8.8	Вставка Keystone Jack RJ-45(8P8C), категория 5е, 110 IDC, заделка с помощью NE-TOOL, черная		KJNE-8P8C-C5e-90-BK (222441 АБН)	Hyperline	шт.	48		
1.1.8.9	Вставка Keystone Jack RJ-45(8P8C), категория 6, 110 IDC, заделка с помощью NE-TOOL, белая		KJNE-8P8C-C6-90-WH (46044 АБН)	Hyperline	шт.	48		
1.1.8.10	Патч-корд U/UTP, Cat.5е, LSZH, 2 м, черный		PC-LPM-UTP-RJ45-RJ45-C5e-2M-LSZH-BK (30890 АБН)	Hyperline	шт.	24		
1.1.8.11	Патч-корд U/UTP, Cat.6, LSZH, 2 м, серый		PC-LPM-UTP-RJ45-RJ45-C6-2M-LSZH-GY (42265 АБН)	Hyperline	шт.	32		
1.1.8.12	Кабельный организатор пластиковый с крышкой, 19", 1U		CM-1U-PL-COV (16488 АБН)	Hyperline	шт.	7		
1.1.8.13	Соединительная гайка М6х25		CM210625 ДКС	DKC	шт.	28		
1.1.8.14	Шайба гровер М6		CM130600 ДКС	DKC	шт.	28		
1.1.8.15	Винт с полуцилиндрической головкой М6х10		CM090610 ДКС	DKC	шт.	28		
1.1.8.16	Коммутатор Cisco Catalyst WS-C3850-24S, 24SFP, 350 В		WS-C3850-24S-S	CISCO	шт.	1		
1.1.8.17	Модуль 1000BASE-SX SFP transceiver module, MMF, 850nm, DOM, double LC		GLC-SX-MMD=	CISCO	шт.	11		
1.1.8.18	Коммутатор Cisco WS-C2960+24PC-L 24xEthernet 10/100 Мбит/сек, 2xSFP 1Гбит/сек, PoE, 370 Вт		WS-C2960+24PC-L	CISCO	шт.	2		
1.1.8.19	Модуль 1000BASE-SX SFP transceiver module, MMF, 850nm, DOM, double LC		GLC-SX-MMD=	CISCO	шт.	2		
1.1.8.20	Блок розеток для 19" шкафов, горизонтальный, 9 розеток Schuko (10A), 250В, кабель питания 3x1.0мм ² , длина 2.5 м, с вилкой IEC 320 C14, 482.6x44.4x44.4мм (ДхШхВ)		SHE19-9SH-2.5IEC (397068 АБН)	Hyperline	шт.	1		
1.1.8.21	Полка с универсальным 19"-м креплением, высотой 1U, с изменяемой глубиной 500-900 мм, шириной 440мм (нагрузка до 150 кг), цвет черный (RAL 9005) (3074-83-00/9005)		WZ-3074-83-00-161 (26176 АБН)	ZPAS	шт.	1		
1.1.8.22	Комплект адаптеров для установки стандартных полок 6-ти точечной фиксации на новые монтажные профили WZ-1718-97-xx-000 и WZ-1718-98-xx-000 (6 адаптеров с элементами крепежа)		WZ-1718-51-Z0-000 (39453 АБН)	ZPAS	компл.	1		
1.1.8.23	Источник бесперебойного электропитания, 2850 Ватт / 3000 ВА, 2U		SUM3000RMXL12U	APC	шт.	1		
1.1.8.24	Дополнительная батарея для источника бесперебойного электропитания, 2U		SUM48RMXLBP2U	APC	шт.	3		
1.1.8.25	Фальш-панель на 2U, стальная с порошковым покрытием, цвет черный (RAL 9005) (SZB-00-00-33/2)		WZ-SB00-33-02-161 (18421 АБН)	ZPAS	шт.	5		

Инв. № подл. Подпись и дата. Взам. инв. №

Изм.	Кол.уч.	Лист	Недок.	Подп.	Дата

СКС1.С

Лист

14

Позиция	Наименование и техническая характеристика	Тип, марка, обозначение документа, опросного листа	Код оборудования, изделия, материала	Завод-изготовитель	Единица измерения	Количество	Масса единицы, кг	Примечания
1.1.8.26	Модуль вентиляторный, потолочный, 380 x 380 мм, 4 вент., номинальная мощность 88 Вт, пластиковый, с термостатом, цвет черный (RAL 9005) (PWD-4W с термостатом)		WN-0200-06-04-161	ZPAS	шт.	1		
1.1.8.27	Заглушка с фильтром и щеточным вводом для отверстий А (380x380 мм) в плите или крыше, к напольным шкафам, SZB-IT, 420 x 420 мм, металлическая, цвет черный (RAL 9005)		WZ-SB76-00-00-161 (37572 АБН)	ZPAS	шт.	1		
1.1.8.28	Заглушка с щеточным вводом для отверстий В (380x210 мм) в плите или крыше, к напольным шкафам, SZB-IT, 415x245 мм, металлическая, цвет черный (RAL 9005)		WZ-5271-14-00-161 (363132 АБН)	ZPAS	шт.	2		
1.1.8.29	Комплект винт М6, квадратная гайка, шайба (10 шт) (WZ-SB00-35-00-000) (SZB-00-00-35)		T1Z-00-0002 (M1F-09-0046) (11302 АБН)	ZPAS	компл.	20		
1.1.8.30	Кабельная гребенка 4U, металлическая, для шкафов Hyperline и ZPAS (комплект левая+правая)		CMW-4U-CMB (42518 АБН)	Hyperline	шт.	15		
1.1.8.31	Кольцо организационное для укладки кабеля 190x85 мм, металлическое, для шкафов Hyperline и ZPAS		CMW-VR-190 (42517 АБН)	Hyperline	шт.	30		
	Подраздел 1.2. Оборудование COT (система охранного телевидения)							
1.2.1	Видеокамера IP фиксированная купольная				шт.	16		
	Подраздел 1.3. Оборудование Wi-Fi							
1.3.1	Точка доступа AIR-CAP1702I-R-K9 802.11ac CAP; 3x3:2SS; Int Ant; R Reg Domain			Cisco	шт.	105		
	Подраздел 1.4. Электроустановочные изделия							
1.4.1	Розетка компьютерная RJ-45(8P8C), категория 5е, двойная, внешняя, Dual IDC		SB2-2-8P8C-C5e-WH (28062 АБН)	Hyperline	шт.	225		ХТ1
1.4.2	Комплект установочный для одной двойной розетки RJ-45 cat. 5е и одной розетки коаксиального кабеля скрытой установки, устанавливаемый за телевизором, в составе:							
1.4.2.1	Коробка установочная для сплошных стен 65x60 мм межцентр 71мм, IP30, зеленая, с ушками		IMT35101	Schneider Electric	шт.	12		
1.4.2.2	Суппорт 2 поста 4-5 модулей		080252 LEGRAND	Legrand	шт.	6		
1.4.2.3	Mosaic Розетка компьютерная RJ45 1 модуль категория 5е		076551 LEGRAND	Legrand	шт.	12		
1.4.2.4	Mosaic-New Розетка телевизионная TV-FM-SAT 2 модуля		078786 LEGRAND	Legrand	шт.	6		
1.4.2.5	Mosaic Рамка 2 поста на 2 модуля горизонтальная белая		078804 LEGRAND	Legrand	шт.	6		

Инв. № подл. Подпись и дата. Взам. инв. №

Изм.	Кол.уч.	Лист	Недок.	Подп.	Дата

СКС1.С

Позиция	Наименование и техническая характеристика	Тип, марка, обозначение документа, опросного листа	Код оборудования, изделия, материала	Завод-изготовитель	Единица измерения	Количество	Масса единицы, кг	Примечания
1.4.3	Комплект установочный для двух двойных розеток RJ-45 cat. 6 и двух розеток волоконно-оптического кабеля скрытой установки, устанавливаемый за телевизором, в составе:				КОМПЛ.	11		ХТ3
1.4.3.1	Коробка установочная для сплошных стен 65x60 мм межцентр 71мм, IP30, зеленая, с ушками		IMT35101	Schneider Electric	шт.	44		
1.4.3.2	Суппорт 8 модулей универсальный		080254 LEGRAND	Legrand	шт.	11		
1.4.3.3	Mosaic Розетка компьютерная RJ45 1 модуль белая категория 6		076561 LEGRAND	Legrand	шт.	44		
1.4.3.4	Mosaic Розетка оптоволоконная 2LC		078618 LEGRAND	Legrand	шт.	22		
1.4.3.5	Mosaic-New Рамка 4 поста 2 модуля горизонтальная		078808 LEGRAND	Legrand	шт.	11		
1.4.3.6	Пигтейл волоконно-оптический MM 50/125 (OM4), LC, 1 м, LSZH		FPT-B9-504-LC/PR-1M-LSZH-MG (359004 АБН)	Hyperline	шт.	44		
1.4.3.7	Комплект деталей для защиты места сварки, КДЗС (60 мм)		FO-FFSPS-60 (45558 АБН)	Hyperline	компл.	44		
1.4.4	Комплект установочный для одной двойной розетки RJ-45 cat. 5е скрытой установки, устанавливаемый в одну общую рамку с силовыми розетками, в составе:				КОМПЛ.	3		ХТ4
1.4.4.1	Коробка установочная для сплошных стен 65x60 мм межцентр 71мм, IP30, зеленая, с ушками		IMT35101	Schneider Electric	шт.	3		
1.4.4.2	Розетка компьютерная двойная RJ45 6-й кат., кремковый глянцевый		EP UAE8-8UPOK6	Merten	шт.	3		
1.4.4.3	Накладка розетки ТЛФ/комп 2-ой наклонной		MTN292644	Merten	шт.	3		
1.4.5	Комплект установочный для двух двойных розеток RJ-45 cat. 5е скрытой установки, устанавливаемых в одну общую рамку с силовыми розетками, в составе:				КОМПЛ.	1		ХТ5
1.4.5.1	Коробка установочная для сплошных стен 65x60 мм межцентр 71мм, IP30, зеленая, с ушками		IMT35101	Schneider Electric	шт.	2		
1.4.5.2	Розетка компьютерная двойная RJ45 6-й кат., кремковый глянцевый		EP UAE8-8UPOK6	Merten	шт.	2		
1.4.5.3	Накладка розетки ТЛФ/комп 2-ой наклонной		MTN292644	Merten	шт.	2		
1.4.6	Комплект установочный для одной двойной розетки RJ-45 cat.5е и одной розетки коаксиального кабеля, устанавливаемый в напольный лючок, в составе:				КОМПЛ.	5		ХТ6
1.4.6.1	Вставка Keystone Jack RJ-45(8P8C), категория 5е, 110 IDC, заделка с помощью NE-TOOL, белая		KJNE-8P8C-C5e-90-WH (46653 АБН)	Hyperline	шт.	10		
1.4.6.2	Лицевая панель для 2 коннекторов формата Keystone - 2 модуля - белый Mosaic		078610 LEGRAND	Legrand	шт.	5		
1.4.6.3	Розетка Mosaic TV/RD/SAT для установки в напольный лючок Legrand		078786 LEGRAND	Legrand	шт.	5		

Инв. № подл. Подпись и дата. Взам. инв. №

Изм.	Кол.уч.	Лист	Недок.	Подп.	Дата

СКС1.С

Лист

16

Позиция	Наименование и техническая характеристика	Тип, марка, обозначение документа, опросного листа	Код оборудования, изделия, материала	Завод-изготовитель	Единица измерения	Количество	Масса единицы, кг	Примечания
1.4.7	Комплект установочный для двух двойных розеток RJ-45 cat.6 и двух розеток волоконно-оптического кабеля, устанавливаемый в напольный лючок, в составе:				компл.	2		ХТ7
1.4.7.1	Вставка Keystone Jack RJ-45(8P8C), категория 6, 110 IDC, заделка с помощью NE-TOOL, белая		KJNE-8P8C-C6-90-WH (46044 АБН)	Hyperline	шт.	8		
1.4.7.2	Лицевая панель для 2 коннекторов формата Keystone - 2 модуля - белый Mosaic		078610 LEGRAND	Legrand	шт.	4		
1.4.7.3	Mosaic Розетка оптоволоконная 2LC		078618 LEGRAND	Legrand	шт.	4		
1.4.7.4	Пигтейл волоконно-оптический MM 50/125 (OM4), LC, 1 м, LSZH		FPT-B9-504-LC/PR-1M-LSZH-MG (359004 АБН)	Hyperline	шт.	8		
1.4.7.5	Комплект деталей для защиты места сварки, КДЗС (60 мм)		FO-FFSPS-60 (45558 АБН)	Hyperline	компл.	8		
1.4.8	Комплект установочный для двух двойных розеток RJ-45 cat.5е, устанавливаемый в напольный лючок, в составе:				компл.	1		ХТ8
1.4.8.1	Вставка Keystone Jack RJ-45(8P8C), категория 5е, 110 IDC, заделка с помощью NE-TOOL, белая		KJNE-8P8C-C5e-90-WH (46653 АБН)	Hyperline	шт.	4		
1.4.8.2	Лицевая панель для 2 коннекторов формата Keystone - 2 модуля - белый Mosaic		078610 LEGRAND	Legrand	шт.	2		
1.4.9	Патч-корд U/UTP, Cat.5е, LSZH, 2 м, черный		PC-LPM-UTP-RJ45-RJ45-C5e-2M-LSZH-BK (30890 АБН)	Hyperline	шт.	140		
1.4.10	Патч-корд U/UTP, Cat.6, LSZH, 2 м, серый		PC-LPM-UTP-RJ45-RJ45-C6-2M-LSZH-GY (42265 АБН)	Hyperline	шт.	26		
1.4.11	Патч-корд волоконно-оптический (шнур) MM 50/125(OM4), LC-LC, duplex, 10G/40G, LSZH, 1 м		FC-D2-504-LC/PR-LC/PR-H-1M-LSZH-MG (243536 АБН)	Hyperline	шт.	26		
Раздел 2. МАТЕРИАЛЫ								
Подраздел 2.1. Кабельная продукция								
2.1.1	Кабель витая пара, неэкранированная U/UTP, категория 5е, 4 пары (24 AWG), одножильный(solid), LSZH, нг(С)-HF, -20°С – +75°С, серый - гарантия:15 лет компонентная, 25 лет системная		UTP4-C5E-S24-IN-LSZH-GY-305 (42045 АБН)	Hyperline	м	27470		
2.1.2	Кабель витая пара U/UTP, категория 6, 4 пары (23 AWG), одножильный (solid), с разделителем, LSZH, нг(С)-HF, -20°С – +75°С, серый - гарантия: 15 лет компонентная, 25 лет системная		UUTP4-C6-S23-IN-LSZH-GY-305 (42048 АБН)	Hyperline	м	5128		
2.1.3	Кабель коаксиальный SC-Vector Plus RCB Install Коаксиальный кабель 1.6/7.1, 75 ом, оплетка 10,2 мм, FRNC (не горючий), цвет зеленый				м	543		

Инв. № подл. Подпись и дата. Взам. инв. №

Изм.	Кол.уч.	Лист	Недок.	Подп.	Дата

СКС1.С

Лист

17

Позиция	Наименование и техническая характеристика	Тип, марка, обозначение документа, опросного листа	Код оборудования, изделия, материала	Завод-изготовитель	Единица измерения	Количество	Масса единицы, кг	Примечания
2.1.4	Кабель волоконно-оптический 50/125 (OM4) многомодовый, 4 волокна, плотное буферное покрытие (tight buffer), для внутренней прокладки, LSZH, -40°C - +70°C, маджента		FO-DT-IN-504-4-LSZH-MG (390745 АБН)	Hyperline	м	884		
2.1.5	Кабель волоконно-оптический 50/125 (OM4) многомодовый, 8 волокон, плотное буферное покрытие (tight buffer), для внутренней прокладки, LSZH, -40°C - +70°C, маджента		FO-DT-IN-504-8-LSZH-MG (390743 АБН)	Hyperline	м	240		
	Подраздел 2.2. Кабельный лоток и аксессуары к нему (для монтажа под фальшполом серверной)							
2.2.1	Кабельный лоток проволочный 80x400							
2.2.1.1	Проволочный лоток 80x400 L3000		FC8040 ДКС	DKC	м	39		
2.2.2	Узел крепления универсальный для лотка шириной до 400 мм на консоль ВВН60 + профиль BSD21 (до 120 кг)				компл.	20		
2.2.2.1	Усиленная консоль 400 мм		ВВН6040 ДКС	DKC	шт	20		
2.2.2.2	Вертикальный подвес двойной 41x21, L300		BSD2103 ДКС	DKC	шт	20		
2.2.2.3	Стандартный анкер со шпилькой М10		CM441060 ДКС	DKC	шт	80		
2.2.2.4	Крюк болт для механического соединения проволочного лотка		CM070620 ДКС	DKC	шт	40		
2.2.2.5	Гайка с насечкой, препятствующей откручиванию М6		CM100600 ДКС	DKC	шт	40		
2.2.2.6	Шайба четырехлепестковая для соедин. провол. лотка (в соединении с винтом М6x20)		CM180600 ДКС	DKC	шт	40		
2.2.2.7	Винт для крепления к С-образному профилю М10x30		CM041030 ДКС	DKC	шт	40		
2.2.2.8	Гайка с насечкой, препятствующей откручиванию М10		CM101000 ДКС	DKC	шт	40		
2.2.3	Узел крепления лотка проволочного 80x400 мм к полу при помощи крепления ТМ				компл.	20		
2.2.3.1	Крепление ТМ к стене для вертикального монтажа осн.400 мм		BMM1040 ДКС	DKC	шт	20		
2.2.3.2	Стандартный анкер со шпилькой М10		CM441060 ДКС	DKC	шт	40		
2.2.3.3	Крюк болт для механического соединения проволочного лотка		CM070620 ДКС	DKC	шт	40		
2.2.3.4	Гайка с насечкой, препятствующей откручиванию М6		CM100600 ДКС	DKC	шт	40		
2.2.3.5	Шайба четырехлепестковая для соедин. провол. лотка (в соединении с винтом М6x20)		CM180600 ДКС	DKC	шт	40		
2.2.4	Прочее							
2.2.4.1	Клемма заземления для проволочного лотка		FC37302 ДКС	DKC	шт	10		
2.2.4.2	Крепежный комплект №1 для монтажа пров.лотка		CM350001 ДКС	DKC	шт	100		
2.2.4.3	Ограничитель радиуса изгиба кабеля		FC37009 ДКС	DKC	шт	10		
	Подраздел 2.3. Монтажные материалы							

Инв. № подл. Подпись и дата. Взам. инв. №

Изм.	Кол.уч.	Лист	Недок.	Подп.	Дата

СКС1.С

Лист

18

Позиция	Наименование и техническая характеристика	Тип, марка, обозначение документа, опросного листа	Код оборудования, изделия, материала	Завод-изготовитель	Единица измерения	Количество	Масса единицы, кг	Примечания
2.3.1	Труба ПВХ гибкая гофр. д.20мм, лёгкая с протяжкой, 100м, цвет серый		91920 ДКС	DKC	м	4000		
2.3.2	Труба ПНД гибкая гофр. д.20мм, тяжёлая с протяжкой, 100м, цвет оранжевый		71520 ДКС	DKC	м	4500		
2.3.3	Труба ПНД гибкая гофр. д.32мм, тяжёлая с протяжкой, 25м, цвет оранжевый		71532 ДКС	DKC	м	575		
2.3.4	Муфта труба-труба с ограничителем, IP40, д.20мм		54920 ДКС	DKC	шт.	150		
2.3.5	Лента монтажная перфорированная, 17x0,6		CM610040 ДКС	DKC	м	300		
2.3.6	Затяжка электрокаб. X-EKS 20 MX (упак. 100 шт)		285720 Hilti	Hilti	шт.	8000		
2.3.7	Гвозди X-C 20 G3 (1200 шт.) для GX 120 (2 баллона в комплекте)		3580757 Hilti	Hilti	шт.	8000		
2.3.8	Комплект фальшполов							
2.3.8.1	Комплект фальшполов на серверную с доставкой и монтажом				компл.	1		
2.3.9	Прочее:							
2.3.9.1	Коннектор-F для монтажа соединений коаксиального кабеля				шт.	11		
2.3.9.2	Маркировка кабеля КВЕ1 11.5x32.5 мм		520110	KLEMSAN	шт.	700		
2.3.9.3	Самоламинирующиеся наклейки для печати на лазерных принтерах 25мм x 33мм, (1 лист, 64 наклейки)		WMBL-25x33-A4L-WH (43989 АБН)	Hyperline	шт.	10		
2.3.9.4	Этикетки прямоугольные 45.7 x 21.2 мм, серебрисные, для лазерных принтеров, полиэстерные, лист=48 шт, упак=20 листов=960 шт		L6009-20	Avery Zweckform	упак.	1		
2.3.9.5	Этикетки прямоугольные 63,5 x 29.6 мм, серебрисные, для лазерных принтеров, полиэстерные, лист=27 шт, упак=20 листов=540 шт		L6011-20	Avery Zweckform	упак.	1		
2.3.9.6	Этикетки прямоугольные 96 x 50.8 мм, серебрисные, для лазерных принтеров, полиэстерные, лист=10 шт, упак=20 листов=200 шт		L6012-20	Avery Zweckform	упак	1		
2.3.9.7	Фломастер электрика		66343 КВТ	КВТ	шт.	3		
2.3.9.8	Хомут Р6.6 стандартный, черный, 2,5x135		25305 ДКС	DKC	шт.	1000		
2.3.9.9	Хомут Р6.6 стандартный, черный, 4,5x160		25311 ДКС	DKC	шт.	2500		
2.3.9.10	Хомут Р6.6 стандартный, черный, 4,8x290		25317 ДКС	DKC	шт.	1500		
2.3.9.11	Пена однокомп. огнезащитная балл.740 мл		DF1201 ДКС	DKC	шт.	3		

Инв. № подл. Подпись и дата. Взам. инв. №

Изм.	Кол.уч.	Лист	Недок.	Подп.	Дата

СКС1.С

Лист

19

Обозначение кабеля, провода	Откуда идет				Куда поступает				Марка кабеля	Длина, м
	Стойка	Панель стойки	Номер порта оптического кросса	Маркировка порта	Стойка	Панель стойки	Номер порта оптического кросса	Маркировка порта		
MH.-1CD1-MH.-1FD1-1.FO.8.50/125	MH.-1CD1	FS2	1...8	1...8	MH.-1FD1	FS1	1...8	1...8	FO-DT-IN-504-8-LSZH-MG	16
MH.-1CD1-MH.-1FD1-2.FO.8.50/125	MH.-1CD1	FS2	9...16	9...16	MH.-1FD1	FS1	9...16	9...16	FO-DT-IN-504-8-LSZH-MG	16
MH.-1CD1-MH.1FD1-1.FO.8.50/125	MH.-1CD1	FS3	1...8	1...8	MH.1FD1	FS1	1...8	1...8	FO-DT-IN-504-8-LSZH-MG	17
MH.-1CD1-MH.1FD1-2.FO.8.50/125	MH.-1CD1	FS3	9...16	9...16	MH.1FD1	FS1	9...16	9...16	FO-DT-IN-504-8-LSZH-MG	17
MH.-1CD1-MH.2FD1-1.FO.8.50/125	MH.-1CD1	FS4	1...8	1...8	MH.2FD1	FS1	1...8	1...8	FO-DT-IN-504-8-LSZH-MG	18
MH.-1CD1-MH.2FD1-2.FO.8.50/125	MH.-1CD1	FS4	9...16	9...16	MH.2FD1	FS1	9...16	9...16	FO-DT-IN-504-8-LSZH-MG	18
MH.-1CD1-MH.-1CD2-1.FO.8.50/125	MH.-1CD1	FS5	1...8	1...8	MH.-1CD2	FS1	1...8	1...8	FO-DT-IN-504-8-LSZH-MG	15
MH.-1CD1-MH.-1CD2-2.FO.8.50/125	MH.-1CD1	FS5	9...16	9...16	MH.-1CD2	FS1	9...16	9...16	FO-DT-IN-504-8-LSZH-MG	15
MH.-1CD1-MH.2FD2-1.FO.8.50/125	MH.-1CD1	FS6	1...8	1...8	MH.2FD2	FS1	1...8	1...8	FO-DT-IN-504-8-LSZH-MG	19
MH.-1CD1-MH.2FD2-2.FO.8.50/125	MH.-1CD1	FS6	9...16	9...16	MH.2FD2	FS1	9...16	9...16	FO-DT-IN-504-8-LSZH-MG	19
MH.-1CD1-MH.1FD2-1.FO.8.50/125	MH.-1CD1	FS7	1...8	1...8	MH.1FD2	FS1	1...8	1...8	FO-DT-IN-504-8-LSZH-MG	18

Создано

Взам.инв.№

Подп. и дата

Инв. № подл.

						СКС1.КЖ1					
						Жилой дом					
Изм.	Кол.уч	Лист	№ док.	Подпись	Дата	Главный дом. Структурированная кабельная система			Стадия	Лист	Листов
Разработал	Гаврилов								Р	1	2
Проверил						Кабельный журнал волоконно-оптических кабелей					
Н. контр.											
ГИП											

Обозначение кабеля, провода	Откуда идет				Куда поступает				Марка кабеля	Длина, м
	Стойка	Панель стойки	Номер порта оптического кросса	Маркировка порта	Стойка	Панель стойки	Номер порта оптического кросса	Маркировка порта		
MH.-1CD1-MH.1FD2-2.FO.8.50/125	MH.-1CD1	FS7	9...16	9...16	MH.1FD2	FS1	9...16	9...16	FO-DT-IN-504-8-LSZH-MG	18
MH.-1CD1-MH.-1FD2-1.FO.8.50/125	MH.-1CD1	FS8	1...8	1...8	MH.-1FD2	FS1	1...8	1...8	FO-DT-IN-504-8-LSZH-MG	17
MH.-1CD1-MH.-1FD2-2.FO.8.50/125	MH.-1CD1	FS8	9...16	9...16	MH.-1FD2	FS1	9...16	9...16	FO-DT-IN-504-8-LSZH-MG	17
MH.-1FD2-1.FO.4.50/125-01	MH.-1FD2	FS2	1...4	1...4	Розетка для TV			MH.-1FD2-1.FO.4.50/125-01	FO-DT-IN-504-4-LSZH-MG	55
MH.-1FD2-1.FO.4.50/125-03	MH.-1FD2	FS2	9...12	9...12	Розетка для TV			MH.-1FD2-1.FO.4.50/125-03	FO-DT-IN-504-4-LSZH-MG	55
MH.1FD2-1.FO.4.50/125-01	MH.1FD2	FS2	1...4	1...4	Розетка для TV			MH.1FD2-1.FO.4.50/125-01	FO-DT-IN-504-4-LSZH-MG	87
MH.1FD2-1.FO.4.50/125-02	MH.1FD2	FS2	5...8	5...8	Розетка для TV			MH.1FD2-1.FO.4.50/125-02	FO-DT-IN-504-4-LSZH-MG	70
MH.1FD2-1.FO.4.50/125-03	MH.1FD2	FS2	9...12	9...12	Розетка для TV			MH.1FD2-1.FO.4.50/125-03	FO-DT-IN-504-4-LSZH-MG	65
MH.1FD2-1.FO.4.50/125-04	MH.1FD2	FS2	13...16	13...16	Розетка для TV			MH.1FD2-1.FO.4.50/125-04	FO-DT-IN-504-4-LSZH-MG	60
MH.1FD2-1.FO.4.50/125-05	MH.1FD2	FS3	1...4	1...4	Розетка для TV			MH.1FD2-1.FO.4.50/125-05	FO-DT-IN-504-4-LSZH-MG	63
MH.1FD2-1.FO.4.50/125-07	MH.1FD2	FS3	9...12	9...12	Розетка для TV			MH.1FD2-1.FO.4.50/125-07	FO-DT-IN-504-4-LSZH-MG	35
MH.2FD2-1.FO.4.50/125-01	MH.2FD2	FS2	1...4	1...4	Розетка для TV			MH.2FD2-1.FO.4.50/125-01	FO-DT-IN-504-4-LSZH-MG	95
MH.2FD2-1.FO.4.50/125-02	MH.2FD2	FS2	5...8	5...8	Розетка для TV			MH.2FD2-1.FO.4.50/125-02	FO-DT-IN-504-4-LSZH-MG	80
MH.2FD2-1.FO.4.50/125-03	MH.2FD2	FS2	9...12	9...12	Розетка для TV			MH.2FD2-1.FO.4.50/125-03	FO-DT-IN-504-4-LSZH-MG	74
MH.2FD2-1.FO.4.50/125-04	MH.2FD2	FS2	13...16	13...16	Розетка для TV			MH.2FD2-1.FO.4.50/125-04	FO-DT-IN-504-4-LSZH-MG	70
MH.2FD2-1.FO.4.50/125-05	MH.2FD2	FS3	1...4	1...4	Розетка для TV			MH.2FD2-1.FO.4.50/125-05	FO-DT-IN-504-4-LSZH-MG	75
СКС1.КЖ1										
Лист										
2										

Инв. № подл.	Подп. и дата	Взам.инв.№							
			Изм.	Кол.уч	Лист	№ док.	Подп.	Дата	

Инв. № подл.	Подп. и дата	Взам.инв.№

Изм.	Кол.уч	Лист	№ док.	Подп.	Дата

СКС1.КЖ1

Лист

3

Обозн. кабеля, провода	Трасса				Участок трассы кабеля, провода	Проход через				Кабель провод								
	Начало		Конец			трубу			протяжной ящик	по проекту			проложен					
	Обозн.	Описание и место расположения	Обозн.	Описание и место расположения		Обозн.	Диам., мм	Длина, м		Марка	Кол. число и сеч. жил	Длина, м	Марка	Кол. число и сеч. жил	Длина, м			
МН.-1FD2																		
WT-МН.-1FD2-TV-01/01	МН.-1FD2	Шкаф кроссовый	МН.-1FD2-TV-01/01	Розетка RJ-45 ЛВС для TV (пом. 0.20)							UTP4-C5e	4x2x0,51	50					
WT-МН.-1FD2-TV-01/02	МН.-1FD2	Шкаф кроссовый	МН.-1FD2-TV-01/02	Розетка RJ-45 (резерв) (пом. 0.20)							UTP4-C5e	4x2x0,51	50					
WT-МН.-1FD2-TV-01/03	МН.-1FD2	Шкаф кроссовый	МН.-1FD2-TV-01/03	Розетка RJ-45 ЛВС для TV (пом. 0.21)							UTP4-C5e	4x2x0,51	45					
WT-МН.-1FD2-TV-01/04	МН.-1FD2	Шкаф кроссовый	МН.-1FD2-TV-01/04	Розетка RJ-45 (резерв) (пом. 0.21)							UTP4-C5e	4x2x0,51	45					
WT-МН.-1FD2-TV-01/05	МН.-1FD2	Шкаф кроссовый	МН.-1FD2-TV-01/05	Розетка RJ-45 ЛВС для TV (пом. 0.22)							UTP4-C5e	4x2x0,51	47					
WT-МН.-1FD2-TV-01/06	МН.-1FD2	Шкаф кроссовый	МН.-1FD2-TV-01/06	Розетка RJ-45 (резерв) (пом. 0.22)							UTP4-C5e	4x2x0,51	47					
WT-МН.-1FD2-TV-01/07	МН.-1FD2	Шкаф кроссовый	МН.-1FD2-TV-01/07	Розетка RJ-45 ЛВС для TV (пом. 0.23)							UTP4-C5e	4x2x0,51	48					
WT-МН.-1FD2-TV-01/08	МН.-1FD2	Шкаф кроссовый	МН.-1FD2-TV-01/08	Розетка RJ-45 (резерв) (пом. 0.23)							UTP4-C5e	4x2x0,51	48					
WT-МН.-1FD2-TV-01/09	МН.-1FD2	Шкаф кроссовый	МН.-1FD2-TV-01/09	Розетка RJ-45 ЛВС для TV (пом. 0.24)							UTP4-C5e	4x2x0,51	55					
WT-МН.-1FD2-TV-01/10	МН.-1FD2	Шкаф кроссовый	МН.-1FD2-TV-01/10	Розетка RJ-45 (резерв) (пом. 0.24)							UTP4-C5e	4x2x0,51	55					
WT-МН.-1FD2-TV-01/11	МН.-1FD2	Шкаф кроссовый	МН.-1FD2-TV-01/11	Розетка RJ-45 ЛВС для TV (пом. 0.18)							UTP4-C5e	4x2x0,51	40					
WT-МН.-1FD2-TV-01/12	МН.-1FD2	Шкаф кроссовый	МН.-1FD2-TV-01/12	Розетка RJ-45 (резерв) (пом. 0.18)							UTP4-C5e	4x2x0,51	40					
WT-МН.-1FD2-TV-02/01	МН.-1FD2	Шкаф кроссовый	МН.-1FD2-TV-02/01	Розетка RJ-45 ЛВС для TV (пом. 0.1)							UTP4-C6	4x2x0,51	55					
WT-МН.-1FD2-TV-02/02	МН.-1FD2	Шкаф кроссовый	МН.-1FD2-TV-02/02	Розетка RJ-45 ЛВС для TV (пом. 0.1)							UTP4-C6	4x2x0,51	55					
WT-МН.-1FD2-TV-02/03	МН.-1FD2	Шкаф кроссовый	МН.-1FD2-TV-02/03	Розетка RJ-45 ЛВС для TV (пом. 0.1)							UTP4-C6	4x2x0,51	55					
WT-МН.-1FD2-TV-02/04	МН.-1FD2	Шкаф кроссовый	МН.-1FD2-TV-02/04	Розетка RJ-45 ЛВС для TV (пом. 0.1)							UTP4-C6	4x2x0,51	55					
WT-МН.-1FD2-TV-02/09	МН.-1FD2	Шкаф кроссовый	МН.-1FD2-TV-02/09	Розетка RJ-45 ЛВС для TV (пом. 0.2)							UTP4-C6	4x2x0,51	55					
WT-МН.-1FD2-TV-02/10	МН.-1FD2	Шкаф кроссовый	МН.-1FD2-TV-02/10	Розетка RJ-45 ЛВС для TV (пом. 0.2)							UTP4-C6	4x2x0,51	55					
WT-МН.-1FD2-TV-02/11	МН.-1FD2	Шкаф кроссовый	МН.-1FD2-TV-02/11	Розетка RJ-45 ЛВС для TV (пом. 0.2)							UTP4-C6	4x2x0,51	55					
WT-МН.-1FD2-TV-02/12	МН.-1FD2	Шкаф кроссовый	МН.-1FD2-TV-02/12	Розетка RJ-45 ЛВС для TV (пом. 0.2)							UTP4-C6	4x2x0,51	55					
WT-МН.-1FD2-TV-02/13	МН.-1FD2	Шкаф кроссовый	МН.-1FD2-TV-02/13	Розетка RJ-45 ЛВС для сенсорной панели Crestron (пом. 0.2)							UTP4-C6	4x2x0,51	50					
WT-МН.-1FD2-TV-02/14	МН.-1FD2	Шкаф кроссовый	МН.-1FD2-TV-02/14	Розетка RJ-45 ЛВС для сенсорной панели Crestron (пом. 0.2)							UTP4-C6	4x2x0,51	50					

Согласовано

Взам. инв. №

Подпись и дата

Инв. № подл.

Примечания:

- способы прокладки кабелей уточнить при монтаже по результатам завершения строительных работ;
- заготовку труб и кабелей производить после контрольного промера длины трассы.

						СКС1.КЖ2					
						Жилой дом					
Изм.	Кол. уч.	Лист	№ док.	Подпись	Дата	Главный дом. Структурированная кабельная система			Стадия	Лист	Листов
Разработал	Гаврилов								Р	1	27
Проверил											
Н. контр.											
ГИП											
						Кабельный журнал					

Обозн. кабеля, провода	Трасса				Участок трассы кабеля	Проход через				Кабель провод					
	Начало		Конец			трубу			протяжной ящик, м	по проекту			проложен		
	Обозн.	Название	Обозн.	Название		Обозн.	Диам., мм	Длина, м		Марка	Кол. число и сечение жил	Длина, м	Марка	Кол. число и сечение жил	Длина, м
WT-MH.-1FD2-TV-02/15	MH.-1FD2	Шкаф кроссовый	MH.-1FD2-TV-02/15	Розетка RJ-45 ЛВС для сенсорной панели Crestron (пом. 0.1)					UTP4-C6	4x2x0,51	40				
WT-MH.-1FD2-TV-02/16	MH.-1FD2	Шкаф кроссовый	MH.-1FD2-TV-02/16	Розетка RJ-45 ЛВС для сенсорной панели Crestron (пом. 0.1)					UTP4-C6	4x2x0,51	40				
WT-MH.-1FD2-TV-02/17	MH.-1FD2	Шкаф кроссовый	MH.-1FD2-TV-02/17	Розетка RJ-45 ЛВС для сенсорной панели Crestron (пом. 0.6)					UTP4-C6	4x2x0,51	40				
WT-MH.-1FD2-TV-02/18	MH.-1FD2	Шкаф кроссовый	MH.-1FD2-TV-02/18	Розетка RJ-45 ЛВС для сенсорной панели Crestron (пом. 0.6)					UTP4-C6	4x2x0,51	40				
WT-MH.-1FD2-TV-02/19	MH.-1FD2	Шкаф кроссовый	MH.-1FD2-TV-02/19	Розетка RJ-45 ЛВС для сенсорной панели Crestron (пом. 0.11)					UTP4-C6	4x2x0,51	43				
WT-MH.-1FD2-TV-02/20	MH.-1FD2	Шкаф кроссовый	MH.-1FD2-TV-02/20	Розетка RJ-45 ЛВС для сенсорной панели Crestron (пом. 0.11)					UTP4-C6	4x2x0,51	43				
MH.-1FD1															
WT-MH.-1FD1-W-01/01	MH.-1FD1	Шкаф кроссовый	MH.-1FD1-W-01/01	Розетка RJ-45. Точка доступа Wi-Fi W0.1 (пом. 0.12)					UTP4-C5e	4x2x0,51	15				
WT-MH.-1FD1-W-01/02	MH.-1FD1	Шкаф кроссовый	MH.-1FD1-W-01/02	Розетка RJ-45 (резерв) (пом. 0.12)					UTP4-C5e	4x2x0,51	15				
WT-MH.-1FD1-W-01/03	MH.-1FD1	Шкаф кроссовый	MH.-1FD1-W-01/03	Розетка RJ-45. Точка доступа Wi-Fi W0.2 (пом. 0.11)					UTP4-C5e	4x2x0,51	35				
WT-MH.-1FD1-W-01/04	MH.-1FD1	Шкаф кроссовый	MH.-1FD1-W-01/04	Розетка RJ-45 (резерв) (пом. 0.11)					UTP4-C5e	4x2x0,51	35				
WT-MH.-1FD1-W-01/05	MH.-1FD1	Шкаф кроссовый	MH.-1FD1-W-01/05	Розетка RJ-45. Точка доступа Wi-Fi W0.3 (пом. 0.7)					UTP4-C5e	4x2x0,51	65				
WT-MH.-1FD1-W-01/06	MH.-1FD1	Шкаф кроссовый	MH.-1FD1-W-01/06	Розетка RJ-45 (резерв) (пом. 0.7)					UTP4-C5e	4x2x0,51	65				
WT-MH.-1FD1-W-01/07	MH.-1FD1	Шкаф кроссовый	MH.-1FD1-W-01/07	Розетка RJ-45. Точка доступа Wi-Fi W0.4 (пом. 0.6*)					UTP4-C5e	4x2x0,51	60				
WT-MH.-1FD1-W-01/08	MH.-1FD1	Шкаф кроссовый	MH.-1FD1-W-01/08	Розетка RJ-45 (резерв) (пом. 0.6*)					UTP4-C5e	4x2x0,51	60				
WT-MH.-1FD1-W-01/09	MH.-1FD1	Шкаф кроссовый	MH.-1FD1-W-01/09	Розетка RJ-45. Точка доступа Wi-Fi W0.5 (пом. 0.6)					UTP4-C5e	4x2x0,51	50				
WT-MH.-1FD1-W-01/10	MH.-1FD1	Шкаф кроссовый	MH.-1FD1-W-01/10	Розетка RJ-45 (резерв) (пом. 0.6)					UTP4-C5e	4x2x0,51	50				
WT-MH.-1FD1-W-01/11	MH.-1FD1	Шкаф кроссовый	MH.-1FD1-W-01/11	Розетка RJ-45. Точка доступа Wi-Fi W0.6 (пом. 0.5)					UTP4-C5e	4x2x0,51	40				
WT-MH.-1FD1-W-01/12	MH.-1FD1	Шкаф кроссовый	MH.-1FD1-W-01/12	Розетка RJ-45 (резерв) (пом. 0.5)					UTP4-C5e	4x2x0,51	40				
WT-MH.-1FD1-W-01/13	MH.-1FD1	Шкаф кроссовый	MH.-1FD1-W-01/13	Розетка RJ-45. Точка доступа Wi-Fi W0.7 (пом. 0.3)					UTP4-C5e	4x2x0,51	40				
WT-MH.-1FD1-W-01/14	MH.-1FD1	Шкаф кроссовый	MH.-1FD1-W-01/14	Розетка RJ-45 (резерв) (пом. 0.3)					UTP4-C5e	4x2x0,51	40				
WT-MH.-1FD1-W-01/15	MH.-1FD1	Шкаф кроссовый	MH.-1FD1-W-01/15	Розетка RJ-45. Точка доступа Wi-Fi W0.8 (пом. 0.2)					UTP4-C5e	4x2x0,51	55				
WT-MH.-1FD1-W-01/16	MH.-1FD1	Шкаф кроссовый	MH.-1FD1-W-01/16	Розетка RJ-45 (резерв) (пом. 0.2)					UTP4-C5e	4x2x0,51	55				

Взам. инв. №

Подпись и дата

Инв. № подл.

Изм.	Кол.уч	Лист	№док.	Подп.	Дата

СКС1.КЖ2

Обозн. кабеля, провода	Трасса				Участок трассы кабеля	Проход через				Кабель провод					
	Начало		Конец			трубу			протяжной ящик, м	по проекту			проложен		
	Обозн.	Название	Обозн.	Название		Обозн.	Диам., мм	Длина, м		Марка	Кол. число и сечение жил	Длина, м	Марка	Кол. число и сечение жил	Длина, м
WT-MH.-1FD1-W-01/17	MH.-1FD1	Шкаф кроссовый	MH.-1FD1-W-01/17	Розетка RJ-45. Точка доступа Wi-Fi W0.9 (пом. 0.2)					UTP4-C5e	4x2x0,51	65				
WT-MH.-1FD1-W-01/18	MH.-1FD1	Шкаф кроссовый	MH.-1FD1-W-01/18	Розетка RJ-45 (резерв) (пом. 0.2)					UTP4-C5e	4x2x0,51	65				
WT-MH.-1FD1-W-01/19	MH.-1FD1	Шкаф кроссовый	MH.-1FD1-W-01/19	Розетка RJ-45. Точка доступа Wi-Fi W0.10 (пом. 0.1)					UTP4-C5e	4x2x0,51	50				
WT-MH.-1FD1-W-01/20	MH.-1FD1	Шкаф кроссовый	MH.-1FD1-W-01/20	Розетка RJ-45 (резерв) (пом. 0.1)					UTP4-C5e	4x2x0,51	50				
WT-MH.-1FD1-W-01/21	MH.-1FD1	Шкаф кроссовый	MH.-1FD1-W-01/21	Розетка RJ-45. Точка доступа Wi-Fi W0.11 (пом. 0.27)					UTP4-C5e	4x2x0,51	48				
WT-MH.-1FD1-W-01/22	MH.-1FD1	Шкаф кроссовый	MH.-1FD1-W-01/22	Розетка RJ-45 (резерв) (пом. 0.27)					UTP4-C5e	4x2x0,51	48				
WT-MH.-1FD1-W-01/23	MH.-1FD1	Шкаф кроссовый	MH.-1FD1-W-01/23	Розетка RJ-45. Точка доступа Wi-Fi W0.12 (пом. 0.26)					UTP4-C5e	4x2x0,51	50				
WT-MH.-1FD1-W-01/24	MH.-1FD1	Шкаф кроссовый	MH.-1FD1-W-01/24	Розетка RJ-45 (резерв) (пом. 0.26)					UTP4-C5e	4x2x0,51	50				
WT-MH.-1FD1-W-02/01	MH.-1FD1	Шкаф кроссовый	MH.-1FD1-W-02/01	Розетка RJ-45. Точка доступа Wi-Fi W0.13 (пом. 0.28)					UTP4-C5e	4x2x0,51	55				
WT-MH.-1FD1-W-02/02	MH.-1FD1	Шкаф кроссовый	MH.-1FD1-W-02/02	Розетка RJ-45 (резерв) (пом. 0.28)					UTP4-C5e	4x2x0,51	55				
WT-MH.-1FD1-W-02/03	MH.-1FD1	Шкаф кроссовый	MH.-1FD1-W-02/03	Розетка RJ-45. Точка доступа Wi-Fi W0.14 (пом. 0.25)					UTP4-C5e	4x2x0,51	45				
WT-MH.-1FD1-W-02/04	MH.-1FD1	Шкаф кроссовый	MH.-1FD1-W-02/04	Розетка RJ-45 (резерв) (пом. 0.25)					UTP4-C5e	4x2x0,51	45				
WT-MH.-1FD1-W-02/05	MH.-1FD1	Шкаф кроссовый	MH.-1FD1-W-02/05	Розетка RJ-45. Точка доступа Wi-Fi W0.15 (пом. 0.14)					UTP4-C5e	4x2x0,51	30				
WT-MH.-1FD1-W-02/06	MH.-1FD1	Шкаф кроссовый	MH.-1FD1-W-02/06	Розетка RJ-45 (резерв) (пом. 0.14)					UTP4-C5e	4x2x0,51	30				
WT-MH.-1FD1-W-02/07	MH.-1FD1	Шкаф кроссовый	MH.-1FD1-W-02/07	Розетка RJ-45. Точка доступа Wi-Fi W0.16 (пом. 0.13.1)					UTP4-C5e	4x2x0,51	35				
WT-MH.-1FD1-W-02/08	MH.-1FD1	Шкаф кроссовый	MH.-1FD1-W-02/08	Розетка RJ-45 (резерв) (пом. 0.13.1)					UTP4-C5e	4x2x0,51	35				
WT-MH.-1FD1-W-02/09	MH.-1FD1	Шкаф кроссовый	MH.-1FD1-W-02/09	Розетка RJ-45. Точка доступа Wi-Fi W0.17 (пом. 0.10)					UTP4-C5e	4x2x0,51	20				
WT-MH.-1FD1-W-02/10	MH.-1FD1	Шкаф кроссовый	MH.-1FD1-W-02/10	Розетка RJ-45 (резерв) (пом. 0.10)					UTP4-C5e	4x2x0,51	20				
WT-MH.-1FD1-W-02/11	MH.-1FD1	Шкаф кроссовый	MH.-1FD1-W-02/11	Розетка RJ-45. Точка доступа Wi-Fi W0.18 (пом. 0.9)					UTP4-C5e	4x2x0,51	40				
WT-MH.-1FD1-W-02/12	MH.-1FD1	Шкаф кроссовый	MH.-1FD1-W-02/12	Розетка RJ-45 (резерв) (пом. 0.9)					UTP4-C5e	4x2x0,51	40				
WT-MH.-1FD1-W-02/13	MH.-1FD1	Шкаф кроссовый	MH.-1FD1-W-02/13	Розетка RJ-45. Точка доступа Wi-Fi W0.19 (пом. 0.20*)					UTP4-C5e	4x2x0,51	40				
WT-MH.-1FD1-W-02/14	MH.-1FD1	Шкаф кроссовый	MH.-1FD1-W-02/14	Розетка RJ-45 (резерв) (пом. 0.20*)					UTP4-C5e	4x2x0,51	40				
WT-MH.-1FD1-W-02/15	MH.-1FD1	Шкаф кроссовый	MH.-1FD1-W-02/15	Розетка RJ-45. Точка доступа Wi-Fi W0.20 (пом. 0.20)					UTP4-C5e	4x2x0,51	50				

Взам. инв. №

Подпись и дата

Инв. № подл.

Изм.	Кол.уч	Лист	№док.	Подп.	Дата

СКС1.КЖ2

Обозн. кабеля, провода	Трасса				Участок трассы кабеля	Проход через				Кабель провод					
	Начало		Конец			трубу			протяжной ящик, м	по проекту			проложен		
	Обозн.	Название	Обозн.	Название		Обозн.	Диам., мм	Длина, м		Марка	Кол. число и сечение жил	Длина, м	Марка	Кол. число и сечение жил	Длина, м
WT-MH.-1FD1-W-02/16	MH.-1FD1	Шкаф кроссовый	MH.-1FD1-W-02/16	Розетка RJ-45 (резерв) (пом. 0.20)					UTP4-C5e	4x2x0,51	50				
WT-MH.-1FD1-W-02/17	MH.-1FD1	Шкаф кроссовый	MH.-1FD1-W-02/17	Розетка RJ-45. Точка доступа Wi-Fi W0.21 (пом. 0.21)					UTP4-C5e	4x2x0,51	45				
WT-MH.-1FD1-W-02/18	MH.-1FD1	Шкаф кроссовый	MH.-1FD1-W-02/18	Розетка RJ-45 (резерв) (пом. 0.21)					UTP4-C5e	4x2x0,51	45				
WT-MH.-1FD1-W-02/19	MH.-1FD1	Шкаф кроссовый	MH.-1FD1-W-02/19	Розетка RJ-45. Точка доступа Wi-Fi W0.22 (пом. 0.19)					UTP4-C5e	4x2x0,51	35				
WT-MH.-1FD1-W-02/20	MH.-1FD1	Шкаф кроссовый	MH.-1FD1-W-02/20	Розетка RJ-45 (резерв) (пом. 0.19)					UTP4-C5e	4x2x0,51	35				
WT-MH.-1FD1-W-02/21	MH.-1FD1	Шкаф кроссовый	MH.-1FD1-W-02/21	Розетка RJ-45. Точка доступа Wi-Fi W0.23 (пом. 0.18)					UTP4-C5e	4x2x0,51	30				
WT-MH.-1FD1-W-02/22	MH.-1FD1	Шкаф кроссовый	MH.-1FD1-W-02/22	Розетка RJ-45 (резерв) (пом. 0.18)					UTP4-C5e	4x2x0,51	30				
WT-MH.-1FD1-W-02/23	MH.-1FD1	Шкаф кроссовый	MH.-1FD1-W-02/23	Розетка RJ-45. Точка доступа Wi-Fi W0.24 (пом. 0.22)					UTP4-C5e	4x2x0,51	45				
WT-MH.-1FD1-W-02/24	MH.-1FD1	Шкаф кроссовый	MH.-1FD1-W-02/24	Розетка RJ-45 (резерв) (пом. 0.22)					UTP4-C5e	4x2x0,51	45				
WT-MH.-1FD1-W-03/01	MH.-1FD1	Шкаф кроссовый	MH.-1FD1-W-03/01	Розетка RJ-45. Точка доступа Wi-Fi W0.25 (пом. 0.23)					UTP4-C5e	4x2x0,51	55				
WT-MH.-1FD1-W-03/02	MH.-1FD1	Шкаф кроссовый	MH.-1FD1-W-03/02	Розетка RJ-45 (резерв) (пом. 0.23)					UTP4-C5e	4x2x0,51	55				
WT-MH.-1FD1-W-03/03	MH.-1FD1	Шкаф кроссовый	MH.-1FD1-W-03/03	Розетка RJ-45. Точка доступа Wi-Fi W0.26 (пом. 0.24)					UTP4-C5e	4x2x0,51	60				
WT-MH.-1FD1-W-03/04	MH.-1FD1	Шкаф кроссовый	MH.-1FD1-W-03/04	Розетка RJ-45 (резерв) (пом. 0.24)					UTP4-C5e	4x2x0,51	60				
WT-MH.-1FD1-W-03/05	MH.-1FD1	Шкаф кроссовый	MH.-1FD1-W-03/05	Розетка RJ-45. Точка доступа Wi-Fi W0.27 (пом. 0.17)					UTP4-C5e	4x2x0,51	55				
WT-MH.-1FD1-W-03/06	MH.-1FD1	Шкаф кроссовый	MH.-1FD1-W-03/06	Розетка RJ-45 (резерв) (пом. 0.17)					UTP4-C5e	4x2x0,51	55				
WT-MH.-1FD1-W-03/07	MH.-1FD1	Шкаф кроссовый	MH.-1FD1-W-03/07	Розетка RJ-45. Точка доступа Wi-Fi W0.28 (пом. 0.16)					UTP4-C5e	4x2x0,51	35				
WT-MH.-1FD1-W-03/08	MH.-1FD1	Шкаф кроссовый	MH.-1FD1-W-03/08	Розетка RJ-45 (резерв) (пом. 0.16)					UTP4-C5e	4x2x0,51	35				
WT-MH.-1FD1-W-03/09	MH.-1FD1	Шкаф кроссовый	MH.-1FD1-W-03/09	Розетка RJ-45. Точка доступа Wi-Fi W0.29 (пом. 0.18*)					UTP4-C5e	4x2x0,51	40				
WT-MH.-1FD1-W-03/10	MH.-1FD1	Шкаф кроссовый	MH.-1FD1-W-03/10	Розетка RJ-45 (резерв) (пом. 0.18*)					UTP4-C5e	4x2x0,51	40				
WT-MH.-1FD1-W-03/11	MH.-1FD1	Шкаф кроссовый	MH.-1FD1-W-03/11	Розетка RJ-45. Точка доступа Wi-Fi W0.30 (пом. 0.15)					UTP4-C5e	4x2x0,51	50				
WT-MH.-1FD1-W-03/12	MH.-1FD1	Шкаф кроссовый	MH.-1FD1-W-03/12	Розетка RJ-45 (резерв) (пом. 0.15)					UTP4-C5e	4x2x0,51	50				
WT-MH.-1FD1-W-03/13	MH.-1FD1	Шкаф кроссовый	MH.-1FD1-W-03/13	Розетка RJ-45. Точка доступа Wi-Fi W0.31 (пом. 0.4)					UTP4-C5e	4x2x0,51	45				
WT-MH.-1FD1-W-03/14	MH.-1FD1	Шкаф кроссовый	MH.-1FD1-W-03/14	Розетка RJ-45 (резерв) (пом. 0.4)					UTP4-C5e	4x2x0,51	45				

Взам. инв. №
Подпись и дата
Инв. № подл.

Изм.	Кол.уч	Лист	№док.	Подп.	Дата

СКС1.КЖ2

Обозн. кабеля, провода	Трасса				Участок трассы кабеля	Проход через				Кабель провод					
	Начало		Конец			трубу			протяжной ящик, м	по проекту			проложен		
	Обозн.	Название	Обозн.	Название		Обозн.	Диам., мм	Длина, м		Марка	Кол. число и сечение жил	Длина, м	Марка	Кол. число и сечение жил	Длина, м
WT-MH.-1FD1-W-03/15	MH.-1FD1	Шкаф кроссовый	MH.-1FD1-W-03/15	Розетка RJ-45. Точка доступа Wi-Fi W0.32 (пом. 0.7.1)					UTP4-C5e	4x2x0,51	55				
WT-MH.-1FD1-W-03/16	MH.-1FD1	Шкаф кроссовый	MH.-1FD1-W-03/16	Розетка RJ-45 (резерв) (пом. 0.7.1)					UTP4-C5e	4x2x0,51	55				
WT-MH.-1FD1-W-03/17	MH.-1FD1	Шкаф кроссовый	MH.-1FD1-W-03/17	Розетка RJ-45. Точка доступа Wi-Fi W0.33 (пом. 0.7.2)					UTP4-C5e	4x2x0,51	60				
WT-MH.-1FD1-W-03/18	MH.-1FD1	Шкаф кроссовый	MH.-1FD1-W-03/18	Розетка RJ-45 (резерв) (пом. 0.7.2)					UTP4-C5e	4x2x0,51	60				
WT-MH.-1FD1-W-03/19	MH.-1FD1	Шкаф кроссовый	MH.-1FD1-W-03/19	Розетка RJ-45. Точка доступа Wi-Fi W0.34 (пом. 0.7.3)					UTP4-C5e	4x2x0,51	65				
WT-MH.-1FD1-W-03/20	MH.-1FD1	Шкаф кроссовый	MH.-1FD1-W-03/20	Розетка RJ-45 (резерв) (пом. 0.7.3)					UTP4-C5e	4x2x0,51	65				
WT-MH.-1FD1-W-03/21	MH.-1FD1	Шкаф кроссовый	MH.-1FD1-W-03/21	Розетка RJ-45. Точка доступа Wi-Fi W0.35 (пом. 0.7.4)					UTP4-C5e	4x2x0,51	68				
WT-MH.-1FD1-W-03/22	MH.-1FD1	Шкаф кроссовый	MH.-1FD1-W-03/22	Розетка RJ-45 (резерв) (пом. 0.7.4)					UTP4-C5e	4x2x0,51	68				
WT-MH.-1FD1-W-03/23	MH.-1FD1	Шкаф кроссовый	MH.-1FD1-W-03/23	Розетка RJ-45. Точка доступа Wi-Fi W0.36 (пом. 0.8)					UTP4-C5e	4x2x0,51	68				
WT-MH.-1FD1-W-03/24	MH.-1FD1	Шкаф кроссовый	MH.-1FD1-W-03/24	Розетка RJ-45 (резерв) (пом. 0.8)					UTP4-C5e	4x2x0,51	68				
WT-MH.-1FD1-W-04/01	MH.-1FD1	Шкаф кроссовый	MH.-1FD1-W-04/01	Розетка RJ-45. Точка доступа Wi-Fi W0.37 (пом. 0.7.5)					UTP4-C5e	4x2x0,51	60				
WT-MH.-1FD1-W-04/02	MH.-1FD1	Шкаф кроссовый	MH.-1FD1-W-04/02	Розетка RJ-45 (резерв) (пом. 0.7.5)					UTP4-C5e	4x2x0,51	60				
WT-MH.-1FD1-W-04/03	MH.-1FD1	Шкаф кроссовый	MH.-1FD1-W-04/03	Розетка RJ-45. Точка доступа Wi-Fi W0.36.1 (пом. 0.8.1)					UTP4-C5e	4x2x0,51	68				
WT-MH.-1FD1-W-04/04	MH.-1FD1	Шкаф кроссовый	MH.-1FD1-W-04/04	Розетка RJ-45 (резерв) (пом. 0.8.1)					UTP4-C5e	4x2x0,51	68				
WT-MH.-1FD1-W-04/05	MH.-1FD1	Шкаф кроссовый	MH.-1FD1-W-04/05	Розетка RJ-45. Точка доступа Wi-Fi W0.36.2 (пом. 0.8.2)					UTP4-C5e	4x2x0,51	70				
WT-MH.-1FD1-W-04/06	MH.-1FD1	Шкаф кроссовый	MH.-1FD1-W-04/06	Розетка RJ-45 (резерв) (пом. 0.8.2)					UTP4-C5e	4x2x0,51	70				
WT-MH.-1FD1-W-04/07	MH.-1FD1	Шкаф кроссовый	MH.-1FD1-W-04/07	Розетка RJ-45. Точка доступа Wi-Fi W0.16.1 (пом.0.13)					UTP4-C5e	4x2x0,51	43				
WT-MH.-1FD1-W-04/08	MH.-1FD1	Шкаф кроссовый	MH.-1FD1-W-04/08	Розетка RJ-45 (резерв) (пом.0.13)					UTP4-C5e	4x2x0,51	43				
WT-MH.-1FD1-W-04/09	MH.-1FD1	Шкаф кроссовый	MH.-1FD1-W-04/09	Розетка RJ-45. Точка доступа Wi-Fi W0.38 (пом.0.29)					UTP4-C5e	4x2x0,51	25				
WT-MH.-1FD1-W-04/10	MH.-1FD1	Шкаф кроссовый	MH.-1FD1-W-04/10	Розетка RJ-45 (резерв) (пом.0.29)					UTP4-C5e	4x2x0,51	25				
WT-MH.-1FD1-W-04/11	MH.-1FD1	Шкаф кроссовый	MH.-1FD1-W-04/11	Розетка RJ-45. Точка доступа Wi-Fi W0.39 (пом.0.28*)					UTP4-C5e	4x2x0,51	65				
WT-MH.-1FD1-W-04/12	MH.-1FD1	Шкаф кроссовый	MH.-1FD1-W-04/12	Розетка RJ-45 (резерв) (пом.0.28*)					UTP4-C5e	4x2x0,51	65				
WT-MH.-1FD1-L-05/01	MH.-1FD1	Шкаф кроссовый	MH.-1FD1-L-05/01	Розетка RJ-45 (резерв) (пом. 0.10)					UTP4-C5e	4x2x0,51	20				

Взам. инв. №

Подпись и дата

Инв. № подл.

Изм.	Кол.уч	Лист	№док.	Подп.	Дата

СКС1.КЖ2

Обозн. кабеля, провода	Трасса				Участок трассы кабеля	Проход через				Кабель провод					
	Начало		Конец			трубу			протяжной ящик, м	по проекту			проложен		
	Обозн.	Название	Обозн.	Название		Обозн.	Диам., мм	Длина, м		Марка	Кол. число и сечение жил	Длина, м	Марка	Кол. число и сечение жил	Длина, м
WT-MH.-1FD1-L-05/02	MH.-1FD1	Шкаф кроссовый	MH.-1FD1-L-05/02	Розетка RJ-45 (резерв) (пом. 0.10)					UTP4-C5e	4x2x0,51	20				
WT-MH.-1FD1-L-05/03	MH.-1FD1	Шкаф кроссовый	MH.-1FD1-L-05/03	Розетка RJ-45 (резерв) (пом. 0.26)					UTP4-C5e	4x2x0,51	50				
WT-MH.-1FD1-L-05/04	MH.-1FD1	Шкаф кроссовый	MH.-1FD1-L-05/04	Розетка RJ-45 (резерв) (пом. 0.26)					UTP4-C5e	4x2x0,51	50				
WT-MH.-1FD1-L-05/05	MH.-1FD1	Шкаф кроссовый	MH.-1FD1-L-05/05	Розетка RJ-45 (резерв) (пом. 0.27)					UTP4-C5e	4x2x0,51	45				
WT-MH.-1FD1-L-05/06	MH.-1FD1	Шкаф кроссовый	MH.-1FD1-L-05/06	Розетка RJ-45 (резерв) (пом. 0.27)					UTP4-C5e	4x2x0,51	45				
WT-MH.-1FD1-L-05/07	MH.-1FD1	Шкаф кроссовый	MH.-1FD1-L-05/07	Розетка RJ-45 (резерв) (пом. 0.18)					UTP4-C5e	4x2x0,51	30				
WT-MH.-1FD1-L-05/08	MH.-1FD1	Шкаф кроссовый	MH.-1FD1-L-05/08	Розетка RJ-45 (резерв) (пом. 0.18)					UTP4-C5e	4x2x0,51	30				
WT-MH.-1FD1-L-05/09	MH.-1FD1	Шкаф кроссовый	MH.-1FD1-L-05/09	Розетка RJ-45 (резерв) (пом. 0.15)					UTP4-C5e	4x2x0,51	60				
WT-MH.-1FD1-L-05/10	MH.-1FD1	Шкаф кроссовый	MH.-1FD1-L-05/10	Розетка RJ-45 (резерв) (пом. 0.15)					UTP4-C5e	4x2x0,51	60				
WT-MH.-1FD1-L-05/11	MH.-1FD1	Шкаф кроссовый	MH.-1FD1-L-05/11	Розетка RJ-45 (резерв) (пом. 0.24)					UTP4-C5e	4x2x0,51	55				
WT-MH.-1FD1-L-05/12	MH.-1FD1	Шкаф кроссовый	MH.-1FD1-L-05/12	Розетка RJ-45 (резерв) (пом. 0.24)					UTP4-C5e	4x2x0,51	55				
WT-MH.-1FD1-L-05/13	MH.-1FD1	Шкаф кроссовый	MH.-1FD1-L-05/13	Розетка RJ-45 (резерв) (пом. 0.23)					UTP4-C5e	4x2x0,51	48				
WT-MH.-1FD1-L-05/14	MH.-1FD1	Шкаф кроссовый	MH.-1FD1-L-05/14	Розетка RJ-45 (резерв) (пом. 0.23)					UTP4-C5e	4x2x0,51	48				
WT-MH.-1FD1-L-05/15	MH.-1FD1	Шкаф кроссовый	MH.-1FD1-L-05/15	Розетка RJ-45 (резерв) (пом. 0.22)					UTP4-C5e	4x2x0,51	43				
WT-MH.-1FD1-L-05/16	MH.-1FD1	Шкаф кроссовый	MH.-1FD1-L-05/16	Розетка RJ-45 (резерв) (пом. 0.22)					UTP4-C5e	4x2x0,51	43				
WT-MH.-1FD1-L-05/17	MH.-1FD1	Шкаф кроссовый	MH.-1FD1-L-05/17	Розетка RJ-45 (резерв) (пом. 0.21)					UTP4-C5e	4x2x0,51	45				
WT-MH.-1FD1-L-05/18	MH.-1FD1	Шкаф кроссовый	MH.-1FD1-L-05/18	Розетка RJ-45 (резерв) (пом. 0.21)					UTP4-C5e	4x2x0,51	45				
WT-MH.-1FD1-L-05/19	MH.-1FD1	Шкаф кроссовый	MH.-1FD1-L-05/19	Розетка RJ-45 (резерв) (пом. 0.20)					UTP4-C5e	4x2x0,51	50				
WT-MH.-1FD1-L-05/20	MH.-1FD1	Шкаф кроссовый	MH.-1FD1-L-05/20	Розетка RJ-45 (резерв) (пом. 0.20)					UTP4-C5e	4x2x0,51	50				
WT-MH.-1FD1-L-05/21	MH.-1FD1	Шкаф кроссовый	MH.-1FD1-L-05/21	Розетка RJ-45 (резерв) (пом. 0.20)					UTP4-C5e	4x2x0,51	45				
WT-MH.-1FD1-L-05/22	MH.-1FD1	Шкаф кроссовый	MH.-1FD1-L-05/22	Розетка RJ-45 (резерв) (пом. 0.20)					UTP4-C5e	4x2x0,51	45				
WT-MH.-1FD1-L-05/23	MH.-1FD1	Шкаф кроссовый	MH.-1FD1-L-05/23	Розетка RJ-45 (резерв) (пом. 0.20*)					UTP4-C5e	4x2x0,51	40				
WT-MH.-1FD1-L-05/24	MH.-1FD1	Шкаф кроссовый	MH.-1FD1-L-05/24	Розетка RJ-45 (резерв) (пом. 0.20*)					UTP4-C5e	4x2x0,51	40				
WT-MH.-1FD1-L-06/01	MH.-1FD1	Шкаф кроссовый	MH.-1FD1-L-06/01	Розетка RJ-45 (резерв) (пом. 0.1)					UTP4-C5e	4x2x0,51	45				
WT-MH.-1FD1-L-06/02	MH.-1FD1	Шкаф кроссовый	MH.-1FD1-L-06/02	Розетка RJ-45 (резерв) (пом. 0.1)					UTP4-C5e	4x2x0,51	45				
WT-MH.-1FD1-L-06/03	MH.-1FD1	Шкаф кроссовый	MH.-1FD1-L-06/03	Розетка RJ-45 (резерв) (пом. 0.2)					UTP4-C5e	4x2x0,51	57				
WT-MH.-1FD1-L-06/04	MH.-1FD1	Шкаф кроссовый	MH.-1FD1-L-06/04	Розетка RJ-45 (резерв) (пом. 0.2)					UTP4-C5e	4x2x0,51	57				
WT-MH.-1FD1-L-06/05	MH.-1FD1	Шкаф кроссовый	MH.-1FD1-L-06/05	Розетка RJ-45 (резерв)					UTP4-C5e	4x2x0,51	50				

Взам. инв. №

Подпись и дата

Инв. № подл.

Изм.	Кол.уч	Лист	№док.	Подп.	Дата

СКС1.КЖ2

Лист

6

Обозн. кабеля, провода	Трасса				Участок трассы кабеля	Проход через				Кабель провод					
	Начало		Конец			трубу			протяжной ящик, м	по проекту			проложен		
	Обозн.	Название	Обозн.	Название		Обозн.	Диам., мм	Длина, м		Марка	Кол. число и сечение жил	Длина, м	Марка	Кол. число и сечение жил	Длина, м
06/05				(пом. 0.4)											
WT-MH.-1FD1-L-06/06	MH.-1FD1	Шкаф кроссовый	MH.-1FD1-L-06/06	Розетка RJ-45 (резерв) (пом. 0.4)						UTP4-C5e	4x2x0,51	50			
WT-MH.-1FD1-L-06/07	MH.-1FD1	Шкаф кроссовый	MH.-1FD1-L-06/07	Розетка RJ-45 (резерв) (пом. 0.11)						UTP4-C5e	4x2x0,51	30			
WT-MH.-1FD1-L-06/08	MH.-1FD1	Шкаф кроссовый	MH.-1FD1-L-06/08	Розетка RJ-45 (резерв) (пом. 0.11)						UTP4-C5e	4x2x0,51	30			
WT-MH.-1FD1-L-06/09	MH.-1FD1	Шкаф кроссовый	MH.-1FD1-L-06/09	Розетка RJ-45 (резерв) (пом. 0.11)						UTP4-C5e	4x2x0,51	40			
WT-MH.-1FD1-L-06/10	MH.-1FD1	Шкаф кроссовый	MH.-1FD1-L-06/10	Розетка RJ-45 (резерв) (пом. 0.11)						UTP4-C5e	4x2x0,51	40			
WT-MH.-1FD1-L-06/11	MH.-1FD1	Шкаф кроссовый	MH.-1FD1-L-06/11	Розетка RJ-45 (резерв) (пом. 0.9)						UTP4-C5e	4x2x0,51	45			
WT-MH.-1FD1-L-06/12	MH.-1FD1	Шкаф кроссовый	MH.-1FD1-L-06/12	Розетка RJ-45 (резерв) (пом. 0.9)						UTP4-C5e	4x2x0,51	45			
WT-MH.-1FD1-L-06/13	MH.-1FD1	Шкаф кроссовый	MH.-1FD1-L-06/13	Розетка RJ-45 (резерв) (пом. 0.7.1)						UTP4-C5e	4x2x0,51	55			
WT-MH.-1FD1-L-06/14	MH.-1FD1	Шкаф кроссовый	MH.-1FD1-L-06/14	Розетка RJ-45 (резерв) (пом. 0.7.1)						UTP4-C5e	4x2x0,51	55			
WT-MH.-1FD1-L-06/15	MH.-1FD1	Шкаф кроссовый	MH.-1FD1-L-06/15	Розетка RJ-45 (резерв) (пом. 0.7)						UTP4-C5e	4x2x0,51	57			
WT-MH.-1FD1-L-06/16	MH.-1FD1	Шкаф кроссовый	MH.-1FD1-L-06/16	Розетка RJ-45 (резерв) (пом. 0.7)						UTP4-C5e	4x2x0,51	57			
WT-MH.-1FD1-L-06/17	MH.-1FD1	Шкаф кроссовый	MH.-1FD1-L-06/17	Розетка RJ-45 (резерв) (пом. 0.7)						UTP4-C5e	4x2x0,51	65			
WT-MH.-1FD1-L-06/18	MH.-1FD1	Шкаф кроссовый	MH.-1FD1-L-06/18	Розетка RJ-45 (резерв) (пом. 0.7)						UTP4-C5e	4x2x0,51	65			
WT-MH.-1FD1-L-06/19	MH.-1FD1	Шкаф кроссовый	MH.-1FD1-L-06/19	Розетка RJ-45 (резерв) (пом. 0.7.2)						UTP4-C5e	4x2x0,51	60			
WT-MH.-1FD1-L-06/20	MH.-1FD1	Шкаф кроссовый	MH.-1FD1-L-06/20	Розетка RJ-45 (резерв) (пом. 0.7.2)						UTP4-C5e	4x2x0,51	60			
WT-MH.-1FD1-L-06/21	MH.-1FD1	Шкаф кроссовый	MH.-1FD1-L-06/21	Розетка RJ-45 (резерв) (пом. 0.7.3)						UTP4-C5e	4x2x0,51	62			
WT-MH.-1FD1-L-06/22	MH.-1FD1	Шкаф кроссовый	MH.-1FD1-L-06/22	Розетка RJ-45 (резерв) (пом. 0.7.3)						UTP4-C5e	4x2x0,51	62			
WT-MH.-1FD1-L-06/23	MH.-1FD1	Шкаф кроссовый	MH.-1FD1-L-06/23	Розетка RJ-45 (резерв) (пом. 0.7.4)						UTP4-C5e	4x2x0,51	65			
WT-MH.-1FD1-L-06/24	MH.-1FD1	Шкаф кроссовый	MH.-1FD1-L-06/24	Розетка RJ-45 (резерв) (пом. 0.7.4)						UTP4-C5e	4x2x0,51	65			
WT-MH.-1FD1-L-07/01	MH.-1FD1	Шкаф кроссовый	MH.-1FD1-L-07/01	Розетка RJ-45 (резерв) (пом. 0.7)						UTP4-C5e	4x2x0,51	70			
WT-MH.-1FD1-L-07/02	MH.-1FD1	Шкаф кроссовый	MH.-1FD1-L-07/02	Розетка RJ-45 (резерв) (пом. 0.7)						UTP4-C5e	4x2x0,51	70			
WT-MH.-1FD1-L-07/03	MH.-1FD1	Шкаф кроссовый	MH.-1FD1-L-07/03	Розетка RJ-45 (резерв) (пом. 0.7)						UTP4-C5e	4x2x0,51	75			
WT-MH.-1FD1-L-07/04	MH.-1FD1	Шкаф кроссовый	MH.-1FD1-L-07/04	Розетка RJ-45 (резерв) (пом. 0.7)						UTP4-C5e	4x2x0,51	75			
WT-MH.-1FD1-L-07/05	MH.-1FD1	Шкаф кроссовый	MH.-1FD1-L-07/05	Розетка RJ-45 (резерв) (пом. 0.8)						UTP4-C5e	4x2x0,51	70			
WT-MH.-1FD1-L-07/06	MH.-1FD1	Шкаф кроссовый	MH.-1FD1-L-07/06	Розетка RJ-45 (резерв) (пом. 0.8)						UTP4-C5e	4x2x0,51	70			
WT-MH.-1FD1-L-07/07	MH.-1FD1	Шкаф кроссовый	MH.-1FD1-L-07/07	Розетка RJ-45 (резерв) (пом. 0.8.2)						UTP4-C5e	4x2x0,51	70			
WT-MH.-1FD1-L-07/08	MH.-1FD1	Шкаф кроссовый	MH.-1FD1-L-07/08	Розетка RJ-45 (резерв) (пом. 0.8.2)						UTP4-C5e	4x2x0,51	70			

Взам. инв. №
Подпись и дата
Инв. № подл.

Изм.	Кол.уч	Лист	№док.	Подп.	Дата

СКС1.КЖ2

Обозн. кабеля, провода	Трасса				Участок трассы кабеля	Проход через				Кабель провод					
	Начало		Конец			трубу			протяжной ящик, м	по проекту			проложен		
	Обозн.	Название	Обозн.	Название		Обозн.	Диам., мм	Длина, м		Марка	Кол. число и сечение жил	Длина, м	Марка	Кол. число и сечение жил	Длина, м
WT-MH.-1FD1-L-07/09	MH.-1FD1	Шкаф кроссовый	MH.-1FD1-L-07/09	Розетка RJ-45 (резерв) (пом. 0.7.5)					UTP4-C5e	4x2x0,51	60				
WT-MH.-1FD1-L-07/10	MH.-1FD1	Шкаф кроссовый	MH.-1FD1-L-07/10	Розетка RJ-45 (резерв) (пом. 0.7.5)					UTP4-C5e	4x2x0,51	60				
WT-MH.-1FD1-L-07/11	MH.-1FD1	Шкаф кроссовый	MH.-1FD1-L-07/11	Розетка RJ-45 (резерв) (пом. 0.6)					UTP4-C5e	4x2x0,51	45				
WT-MH.-1FD1-L-07/12	MH.-1FD1	Шкаф кроссовый	MH.-1FD1-L-07/12	Розетка RJ-45 (резерв) (пом. 0.6)					UTP4-C5e	4x2x0,51	45				
WT-MH.-1FD1-L-07/13	MH.-1FD1	Шкаф кроссовый	MH.-1FD1-L-07/13	Розетка RJ-45 (резерв) (пом. 0.4)					UTP4-C5e	4x2x0,51	50				
WT-MH.-1FD1-L-07/14	MH.-1FD1	Шкаф кроссовый	MH.-1FD1-L-07/14	Розетка RJ-45 (резерв) (пом. 0.4)					UTP4-C5e	4x2x0,51	50				
WT-MH.-1FD1-L-07/15	MH.-1FD1	Шкаф кроссовый	MH.-1FD1-L-07/15	Розетка RJ-45 (резерв) (пом. 0.3)					UTP4-C5e	4x2x0,51	40				
WT-MH.-1FD1-L-07/16	MH.-1FD1	Шкаф кроссовый	MH.-1FD1-L-07/16	Розетка RJ-45 (резерв) (пом. 0.3)					UTP4-C5e	4x2x0,51	40				
WT-MH.-1FD1-L-07/17	MH.-1FD1	Шкаф кроссовый	MH.-1FD1-L-07/17	Розетка RJ-45 (резерв) (пом. 0.19)					UTP4-C5e	4x2x0,51	35				
WT-MH.-1FD1-L-07/18	MH.-1FD1	Шкаф кроссовый	MH.-1FD1-L-07/18	Розетка RJ-45 (резерв) (пом. 0.19)					UTP4-C5e	4x2x0,51	35				
WT-MH.-1FD1-L-07/19	MH.-1FD1	Шкаф кроссовый	MH.-1FD1-L-07/19	Розетка RJ-45 (резерв) (пом. 0.15)					UTP4-C5e	4x2x0,51	40				
WT-MH.-1FD1-L-07/20	MH.-1FD1	Шкаф кроссовый	MH.-1FD1-L-07/20	Розетка RJ-45 (резерв) (пом. 0.15)					UTP4-C5e	4x2x0,51	40				
WT-MH.-1FD1-L-07/21	MH.-1FD1	Шкаф кроссовый	MH.-1FD1-L-07/21	Розетка RJ-45 (резерв) (пом. 0.18*)					UTP4-C5e	4x2x0,51	50				
WT-MH.-1FD1-L-07/22	MH.-1FD1	Шкаф кроссовый	MH.-1FD1-L-07/22	Розетка RJ-45 (резерв) (пом. 0.18*)					UTP4-C5e	4x2x0,51	50				
WT-MH.-1FD1-L-07/23	MH.-1FD1	Шкаф кроссовый	MH.-1FD1-L-07/23	Розетка RJ-45 (резерв) (пом. 0.17)					UTP4-C5e	4x2x0,51	53				
WT-MH.-1FD1-L-07/24	MH.-1FD1	Шкаф кроссовый	MH.-1FD1-L-07/24	Розетка RJ-45 (резерв) (пом. 0.17)					UTP4-C5e	4x2x0,51	53				
WT-MH.-1FD1-L-08/01	MH.-1FD1	Шкаф кроссовый	MH.-1FD1-L-08/01	Розетка RJ-45 (резерв) (пом. 0.16)					UTP4-C5e	4x2x0,51	40				
WT-MH.-1FD1-L-08/02	MH.-1FD1	Шкаф кроссовый	MH.-1FD1-L-08/02	Розетка RJ-45 (резерв) (пом. 0.16)					UTP4-C5e	4x2x0,51	40				
WT-MH.-1FD1-L-08/03	MH.-1FD1	Шкаф кроссовый	MH.-1FD1-L-08/03	Розетка RJ-45 (резерв) (пом. 0.28)					UTP4-C5e	4x2x0,51	55				
WT-MH.-1FD1-L-08/04	MH.-1FD1	Шкаф кроссовый	MH.-1FD1-L-08/04	Розетка RJ-45 (резерв) (пом. 0.28)					UTP4-C5e	4x2x0,51	55				
WT-MH.-1FD1-L-08/05	MH.-1FD1	Шкаф кроссовый	MH.-1FD1-L-08/05	Розетка RJ-45 (резерв) (пом. 0.25)					UTP4-C5e	4x2x0,51	40				
WT-MH.-1FD1-L-08/06	MH.-1FD1	Шкаф кроссовый	MH.-1FD1-L-08/06	Розетка RJ-45 (резерв) (пом. 0.25)					UTP4-C5e	4x2x0,51	40				
WT-MH.-1FD1-L-08/07	MH.-1FD1	Шкаф кроссовый	MH.-1FD1-L-08/07	Розетка RJ-45 (резерв) (пом. 0.13.1)					UTP4-C5e	4x2x0,51	30				
WT-MH.-1FD1-L-08/08	MH.-1FD1	Шкаф кроссовый	MH.-1FD1-L-08/08	Розетка RJ-45 (резерв) (пом. 0.13.1)					UTP4-C5e	4x2x0,51	30				
WT-MH.-1FD1-L-08/09	MH.-1FD1	Шкаф кроссовый	MH.-1FD1-L-08/09	Розетка RJ-45 (резерв) (пом. 0.12)					UTP4-C5e	4x2x0,51	20				
WT-MH.-1FD1-L-08/10	MH.-1FD1	Шкаф кроссовый	MH.-1FD1-L-08/10	Розетка RJ-45 (резерв) (пом. 0.12)					UTP4-C5e	4x2x0,51	20				
WT-MH.-1FD1-L-08/11	MH.-1FD1	Шкаф кроссовый	MH.-1FD1-L-08/11	Розетка RJ-45 (резерв) (пом. 0.14)					UTP4-C5e	4x2x0,51	30				
WT-MH.-1FD1-L-08/12	MH.-1FD1	Шкаф кроссовый	MH.-1FD1-L-08/12	Розетка RJ-45 (резерв)					UTP4-C5e	4x2x0,51	30				

Взам. инв. №

Подпись и дата

Инв. № подл.

Изм.	Кол.уч	Лист	№док.	Подп.	Дата

СКС1.КЖ2

Обозн. кабеля, провода	Трасса				Участок трассы кабеля	Проход через				Кабель провод					
	Начало		Конец			трубу			протяжной ящик, м	по проекту			проложен		
	Обозн.	Название	Обозн.	Название		Обозн.	Диам., мм	Длина, м		Марка	Кол. число и сечение жил	Длина, м	Марка	Кол. число и сечение жил	Длина, м
08/12				(пом. 0.14)											
WT-MH.-1FD1-L-08/13	MH.-1FD1	Шкаф кроссовый	MH.-1FD1-L-08/13	Розетка RJ-45 (резерв) (пом. 0.8.1)						UTP4-C5e	4x2x0,51	67			
WT-MH.-1FD1-L-08/14	MH.-1FD1	Шкаф кроссовый	MH.-1FD1-L-08/14	Розетка RJ-45 (резерв) (пом. 0.8.1)						UTP4-C5e	4x2x0,51	67			
WT-MH.-1FD1-L-08/15	MH.-1FD1	Шкаф кроссовый	MH.-1FD1-L-08/15	Розетка RJ-45 (резерв) (пом. 0.13)						UTP4-C5e	4x2x0,51	41			
WT-MH.-1FD1-L-08/16	MH.-1FD1	Шкаф кроссовый	MH.-1FD1-L-08/16	Розетка RJ-45 (резерв) (пом. 0.13)						UTP4-C5e	4x2x0,51	41			
WT-MH.-1FD1-L-08/17	MH.-1FD1	Шкаф кроссовый	MH.-1FD1-L-08/17	Розетка RJ-45 (резерв) (пом. 0.28*)						UTP4-C5e	4x2x0,51	65			
WT-MH.-1FD1-L-08/18	MH.-1FD1	Шкаф кроссовый	MH.-1FD1-L-08/18	Розетка RJ-45 (резерв) (пом. 0.28*)						UTP4-C5e	4x2x0,51	65			
WT-MH.-1FD1-V-09/01	MH.-1FD1	Шкаф кроссовый	MH.-1FD1-V-09/01	Розетка RJ-45. Видеокамера V_№0.1 (пом. 0.7)						UTP4-C5e	4x2x0,51	68			
WT-MH.-1FD1-V-09/02	MH.-1FD1	Шкаф кроссовый	MH.-1FD1-V-09/02	Розетка RJ-45 (резерв) (пом. 0.7)						UTP4-C5e	4x2x0,51	68			
WT-MH.-1FD1-V-09/03	MH.-1FD1	Шкаф кроссовый	MH.-1FD1-V-09/03	Розетка RJ-45. Видеокамера V_№0.2 (пом. 0.7)						UTP4-C5e	4x2x0,51	63			
WT-MH.-1FD1-V-09/04	MH.-1FD1	Шкаф кроссовый	MH.-1FD1-V-09/04	Розетка RJ-45 (резерв) (пом. 0.7)						UTP4-C5e	4x2x0,51	63			
WT-MH.-1FD1-V-09/05	MH.-1FD1	Шкаф кроссовый	MH.-1FD1-V-09/05	Розетка RJ-45. Видеокамера V_№0.3 (пом. 0.11)						UTP4-C5e	4x2x0,51	35			
WT-MH.-1FD1-V-09/06	MH.-1FD1	Шкаф кроссовый	MH.-1FD1-V-09/06	Розетка RJ-45 (резерв) (пом. 0.11)						UTP4-C5e	4x2x0,51	35			
WT-MH.-1FD1-V-09/07	MH.-1FD1	Шкаф кроссовый	MH.-1FD1-V-09/07	Розетка RJ-45. Видеокамера V_№0.4 (пом. 0.11)						UTP4-C5e	4x2x0,51	35			
WT-MH.-1FD1-V-09/08	MH.-1FD1	Шкаф кроссовый	MH.-1FD1-V-09/08	Розетка RJ-45 (резерв) (пом. 0.11)						UTP4-C5e	4x2x0,51	35			
WT-MH.-1FD1-V-09/09	MH.-1FD1	Шкаф кроссовый	MH.-1FD1-V-09/09	Розетка RJ-45. Видеокамера V_№0.5 (пом. 0.20*)						UTP4-C5e	4x2x0,51	40			
WT-MH.-1FD1-V-09/10	MH.-1FD1	Шкаф кроссовый	MH.-1FD1-V-09/10	Розетка RJ-45 (резерв) (пом. 0.20*)						UTP4-C5e	4x2x0,51	40			
WT-MH.-1FD1-V-09/11	MH.-1FD1	Шкаф кроссовый	MH.-1FD1-V-09/11	Розетка RJ-45. Видеокамера V_№0.6 (пом. 0.20)						UTP4-C5e	4x2x0,51	43			
WT-MH.-1FD1-V-09/12	MH.-1FD1	Шкаф кроссовый	MH.-1FD1-V-09/12	Розетка RJ-45 (резерв) (пом. 0.20)						UTP4-C5e	4x2x0,51	43			
WT-MH.-1FD1-V-09/13	MH.-1FD1	Шкаф кроссовый	MH.-1FD1-V-09/13	Розетка RJ-45. Видеокамера V_№0.7 (пом. 0.15)						UTP4-C5e	4x2x0,51	38			
WT-MH.-1FD1-V-09/14	MH.-1FD1	Шкаф кроссовый	MH.-1FD1-V-09/14	Розетка RJ-45 (резерв) (пом. 0.15)						UTP4-C5e	4x2x0,51	38			
WT-MH.-1FD1-V-09/15	MH.-1FD1	Шкаф кроссовый	MH.-1FD1-V-09/15	Розетка RJ-45. Видеокамера V_№0.8 (пом. 0.25)						UTP4-C5e	4x2x0,51	45			
WT-MH.-1FD1-V-09/16	MH.-1FD1	Шкаф кроссовый	MH.-1FD1-V-09/16	Розетка RJ-45 (резерв) (пом. 0.25)						UTP4-C5e	4x2x0,51	45			
WT-MH.-1FD1-V-09/17	MH.-1FD1	Шкаф кроссовый	MH.-1FD1-V-09/17	Розетка RJ-45. Видеокамера V_№0.9 (пом. 0.28*)						UTP4-C5e	4x2x0,51	65			
WT-MH.-1FD1-V-	MH.-1FD1	Шкаф кроссовый	MH.-1FD1-V-09/18	Розетка RJ-45 (резерв)						UTP4-C5e	4x2x0,51	65			

Взам. инв. №
Подпись и дата
Инв. № подл.

Изм.	Кол.уч	Лист	№док.	Подп.	Дата

СКС1.КЖ2

Обозн. кабеля, провода	Трасса				Участок трассы кабеля	Проход через				Кабель провод					
	Начало		Конец			трубу			протяжной ящик, м	по проекту			проложен		
	Обозн.	Название	Обозн.	Название		Обозн.	Диам., мм	Длина, м		Марка	Кол. число и сечение жил	Длина, м	Марка	Кол. число и сечение жил	Длина, м
09/18				(пом. 0.28*)											
WT-MH.-1FD1-V-09/19	MH.-1FD1	Шкаф кроссовый	MH.-1FD1-V-09/19	Розетка RJ-45. Видеокамера V_№0.10 (пом. 0.18)						UTP4-C5e	4x2x0,51	30			
WT-MH.-1FD1-V-09/20	MH.-1FD1	Шкаф кроссовый	MH.-1FD1-V-09/20	Розетка RJ-45 (резерв) (пом. 0.18)						UTP4-C5e	4x2x0,51	30			
WT-MH.-1FD1-L-10/01	MH.-1FD1	Шкаф кроссовый	MH.-1FD1-L-10/01	Розетка RJ-45 (резерв) (пом. 0.5)						UTP4-C5e	4x2x0,51	45			
WT-MH.-1FD1-L-10/02	MH.-1FD1	Шкаф кроссовый	MH.-1FD1-L-10/02	Розетка RJ-45 (резерв) (пом. 0.5)						UTP4-C5e	4x2x0,51	45			
WT-MH.-1FD1-L-10/03	MH.-1FD1	Шкаф кроссовый	MH.-1FD1-L-10/03	Розетка RJ-45 ЛВС (пом. 0.1)						UTP4-C5e	4x2x0,51	50			
WT-MH.-1FD1-L-10/04	MH.-1FD1	Шкаф кроссовый	MH.-1FD1-L-10/04	Розетка RJ-45 (резерв) (пом. 0.1)						UTP4-C5e	4x2x0,51	50			
WT-MH.-1FD1-L-10/05	MH.-1FD1	Шкаф кроссовый	MH.-1FD1-L-10/05	Розетка RJ-45 ЛВС (пом. 0.1)						UTP4-C5e	4x2x0,51	51			
WT-MH.-1FD1-L-10/06	MH.-1FD1	Шкаф кроссовый	MH.-1FD1-L-10/06	Розетка RJ-45 (резерв) (пом. 0.1)						UTP4-C5e	4x2x0,51	51			
WT-MH.-1FD1-L-10/07	MH.-1FD1	Шкаф кроссовый	MH.-1FD1-L-10/07	Розетка RJ-45 ЛВС (пом. 0.1)						UTP4-C5e	4x2x0,51	52			
WT-MH.-1FD1-L-10/08	MH.-1FD1	Шкаф кроссовый	MH.-1FD1-L-10/08	Розетка RJ-45 (резерв) (пом. 0.1)						UTP4-C5e	4x2x0,51	52			
WT-MH.-1FD1-L-10/09	MH.-1FD1	Шкаф кроссовый	MH.-1FD1-L-10/09	Розетка RJ-45 ЛВС (пом. 0.1)						UTP4-C5e	4x2x0,51	52			
WT-MH.-1FD1-L-10/10	MH.-1FD1	Шкаф кроссовый	MH.-1FD1-L-10/10	Розетка RJ-45 (резерв) (пом. 0.1)						UTP4-C5e	4x2x0,51	52			
WT-MH.-1FD1-L-10/11	MH.-1FD1	Шкаф кроссовый	MH.-1FD1-L-10/11	Розетка RJ-45 ЛВС (пом. 0.1)						UTP4-C5e	4x2x0,51	53			
WT-MH.-1FD1-L-10/12	MH.-1FD1	Шкаф кроссовый	MH.-1FD1-L-10/12	Розетка RJ-45 (резерв) (пом. 0.1)						UTP4-C5e	4x2x0,51	53			
WT-MH.-1FD1-L-10/13	MH.-1FD1	Шкаф кроссовый	MH.-1FD1-L-10/13	Розетка RJ-45 (резерв) (пом. 0.29)						UTP4-C5e	4x2x0,51	30			
WT-MH.-1FD1-L-10/14	MH.-1FD1	Шкаф кроссовый	MH.-1FD1-L-10/14	Розетка RJ-45 (резерв) (пом. 0.29)						UTP4-C5e	4x2x0,51	30			
MH.1FD1															
WT-MH.1FD1-W-01/01	MH.1FD1	Шкаф кроссовый	MH.1FD1-W-01/01	Розетка RJ-45. Точка доступа Wi-Fi W1.1 (пом. 1.4)						UTP4-C5e	4x2x0,51	56			
WT-MH.1FD1-W-01/02	MH.1FD1	Шкаф кроссовый	MH.1FD1-W-01/02	Розетка RJ-45 (резерв) (пом. 1.4)						UTP4-C5e	4x2x0,51	56			
WT-MH.1FD1-W-01/03	MH.1FD1	Шкаф кроссовый	MH.1FD1-W-01/03	Розетка RJ-45. Точка доступа Wi-Fi W1.2 (пом. 1.2)						UTP4-C5e	4x2x0,51	54			
WT-MH.1FD1-W-01/04	MH.1FD1	Шкаф кроссовый	MH.1FD1-W-01/04	Розетка RJ-45 (резерв) (пом. 1.2)						UTP4-C5e	4x2x0,51	54			
WT-MH.1FD1-W-01/05	MH.1FD1	Шкаф кроссовый	MH.1FD1-W-01/05	Розетка RJ-45. Точка доступа Wi-Fi W1.3 (пом. 1.3)						UTP4-C5e	4x2x0,51	58			
WT-MH.1FD1-W-01/06	MH.1FD1	Шкаф кроссовый	MH.1FD1-W-01/06	Розетка RJ-45 (резерв) (пом. 1.3)						UTP4-C5e	4x2x0,51	58			
WT-MH.1FD1-W-01/07	MH.1FD1	Шкаф кроссовый	MH.1FD1-W-01/07	Розетка RJ-45. Точка доступа Wi-Fi W1.4 (пом. 1.3)						UTP4-C5e	4x2x0,51	71			
WT-MH.1FD1-W-01/08	MH.1FD1	Шкаф кроссовый	MH.1FD1-W-01/08	Розетка RJ-45 (резерв) (пом. 1.3)						UTP4-C5e	4x2x0,51	71			

Взам. инв. №

Подпись и дата

Инв. № подл.

Изм.	Кол.уч	Лист	№док.	Подп.	Дата

СКС1.КЖ2

Лист

10

Обозн. кабеля, провода	Трасса				Участок трассы кабеля	Проход через				Кабель провод					
	Начало		Конец			трубу			протяжной ящик, м	по проекту			проложен		
	Обозн.	Название	Обозн.	Название		Обозн.	Диам., мм	Длина, м		Марка	Кол. число и сечение жил	Длина, м	Марка	Кол. число и сечение жил	Длина, м
WT-MH.1FD1-W-01/09	MH.1FD1	Шкаф кроссовый	MH.1FD1-W-01/09	Розетка RJ-45. Точка доступа Wi-Fi W1.5 (пом. 1.2)					UTP4-C5e	4x2x0,51	66				
WT-MH.1FD1-W-01/10	MH.1FD1	Шкаф кроссовый	MH.1FD1-W-01/10	Розетка RJ-45 (резерв) (пом. 1.2)					UTP4-C5e	4x2x0,51	66				
WT-MH.1FD1-W-01/11	MH.1FD1	Шкаф кроссовый	MH.1FD1-W-01/11	Розетка RJ-45. Точка доступа Wi-Fi W1.6 (пом. 1.1)					UTP4-C5e	4x2x0,51	41				
WT-MH.1FD1-W-01/12	MH.1FD1	Шкаф кроссовый	MH.1FD1-W-01/12	Розетка RJ-45 (резерв) (пом. 1.1)					UTP4-C5e	4x2x0,51	41				
WT-MH.1FD1-W-01/13	MH.1FD1	Шкаф кроссовый	MH.1FD1-W-01/13	Розетка RJ-45. Точка доступа Wi-Fi W1.7 (пом. 1.13)					UTP4-C5e	4x2x0,51	46				
WT-MH.1FD1-W-01/14	MH.1FD1	Шкаф кроссовый	MH.1FD1-W-01/14	Розетка RJ-45 (резерв) (пом. 1.13)					UTP4-C5e	4x2x0,51	46				
WT-MH.1FD1-W-01/15	MH.1FD1	Шкаф кроссовый	MH.1FD1-W-01/15	Розетка RJ-45. Точка доступа Wi-Fi W1.8 (пом. 1.19)					UTP4-C5e	4x2x0,51	49				
WT-MH.1FD1-W-01/16	MH.1FD1	Шкаф кроссовый	MH.1FD1-W-01/16	Розетка RJ-45 (резерв) (пом. 1.19)					UTP4-C5e	4x2x0,51	49				
WT-MH.1FD1-W-01/17	MH.1FD1	Шкаф кроссовый	MH.1FD1-W-01/17	Розетка RJ-45. Точка доступа Wi-Fi W1.9 (пом. 1.4)					UTP4-C5e	4x2x0,51	41				
WT-MH.1FD1-W-01/18	MH.1FD1	Шкаф кроссовый	MH.1FD1-W-01/18	Розетка RJ-45 (резерв) (пом. 1.4)					UTP4-C5e	4x2x0,51	41				
WT-MH.1FD1-W-01/19	MH.1FD1	Шкаф кроссовый	MH.1FD1-W-01/19	Розетка RJ-45. Точка доступа Wi-Fi W1.10 (пом. 1.11)					UTP4-C5e	4x2x0,51	56				
WT-MH.1FD1-W-01/20	MH.1FD1	Шкаф кроссовый	MH.1FD1-W-01/20	Розетка RJ-45 (резерв) (пом. 1.11)					UTP4-C5e	4x2x0,51	56				
WT-MH.1FD1-W-01/21	MH.1FD1	Шкаф кроссовый	MH.1FD1-W-01/21	Розетка RJ-45. Точка доступа Wi-Fi W1.11 (пом. 1.21)					UTP4-C5e	4x2x0,51	65				
WT-MH.1FD1-W-01/22	MH.1FD1	Шкаф кроссовый	MH.1FD1-W-01/22	Розетка RJ-45 (резерв) (пом. 1.21)					UTP4-C5e	4x2x0,51	65				
WT-MH.1FD1-W-01/23	MH.1FD1	Шкаф кроссовый	MH.1FD1-W-01/23	Розетка RJ-45. Точка доступа Wi-Fi W1.12 (пом. 1.11)					UTP4-C5e	4x2x0,51	58				
WT-MH.1FD1-W-01/24	MH.1FD1	Шкаф кроссовый	MH.1FD1-W-01/24	Розетка RJ-45 (резерв) (пом. 1.11)					UTP4-C5e	4x2x0,51	58				
WT-MH.1FD1-W-02/01	MH.1FD1	Шкаф кроссовый	MH.1FD1-W-02/01	Розетка RJ-45. Точка доступа Wi-Fi W1.13 (пом. 1.10)					UTP4-C5e	4x2x0,51	64				
WT-MH.1FD1-W-02/02	MH.1FD1	Шкаф кроссовый	MH.1FD1-W-02/02	Розетка RJ-45 (резерв) (пом. 1.10)					UTP4-C5e	4x2x0,51	64				
WT-MH.1FD1-W-02/03	MH.1FD1	Шкаф кроссовый	MH.1FD1-W-02/03	Розетка RJ-45. Точка доступа Wi-Fi W1.14 (пом. 1.7)					UTP4-C5e	4x2x0,51	73				
WT-MH.1FD1-W-02/04	MH.1FD1	Шкаф кроссовый	MH.1FD1-W-02/04	Розетка RJ-45 (резерв) (пом. 1.7)					UTP4-C5e	4x2x0,51	73				
WT-MH.1FD1-W-02/05	MH.1FD1	Шкаф кроссовый	MH.1FD1-W-02/05	Розетка RJ-45. Точка доступа Wi-Fi W1.15 (пом. 1.7)					UTP4-C5e	4x2x0,51	76				
WT-MH.1FD1-W-02/06	MH.1FD1	Шкаф кроссовый	MH.1FD1-W-02/06	Розетка RJ-45 (резерв) (пом. 1.7)					UTP4-C5e	4x2x0,51	76				
WT-MH.1FD1-W-02/07	MH.1FD1	Шкаф кроссовый	MH.1FD1-W-02/07	Розетка RJ-45. Точка доступа Wi-Fi W1.16 (пом. 1.8)					UTP4-C5e	4x2x0,51	71				

Взам. инв. №
Подпись и дата
Инв. № подл.

Изм.	Кол.уч	Лист	№док.	Подп.	Дата

СКС1.КЖ2

Обозн. кабеля, провода	Трасса				Участок трассы кабеля	Проход через				Кабель провод					
	Начало		Конец			трубу			протяжной ящик, м	по проекту			проложен		
	Обозн.	Название	Обозн.	Название		Обозн.	Диам., мм	Длина, м		Марка	Кол. число и сечение жил	Длина, м	Марка	Кол. число и сечение жил	Длина, м
WT-MH.1FD1-W-02/08	MH.1FD1	Шкаф кроссовый	MH.1FD1-W-02/08	Розетка RJ-45 (резерв) (пом. 1.8)					UTP4-C5e	4x2x0,51	71				
WT-MH.1FD1-W-02/09	MH.1FD1	Шкаф кроссовый	MH.1FD1-W-02/09	Розетка RJ-45. Точка доступа Wi-Fi W1.17 (пом. 1.8)					UTP4-C5e	4x2x0,51	74				
WT-MH.1FD1-W-02/10	MH.1FD1	Шкаф кроссовый	MH.1FD1-W-02/10	Розетка RJ-45 (резерв) (пом. 1.8)					UTP4-C5e	4x2x0,51	74				
WT-MH.1FD1-W-02/11	MH.1FD1	Шкаф кроссовый	MH.1FD1-W-02/11	Розетка RJ-45. Точка доступа Wi-Fi W1.18 (пом. 1.9)					UTP4-C5e	4x2x0,51	82				
WT-MH.1FD1-W-02/12	MH.1FD1	Шкаф кроссовый	MH.1FD1-W-02/12	Розетка RJ-45 (резерв) (пом. 1.9)					UTP4-C5e	4x2x0,51	82				
WT-MH.1FD1-W-02/13	MH.1FD1	Шкаф кроссовый	MH.1FD1-W-02/13	Розетка RJ-45. Точка доступа Wi-Fi W1.19 (пом. 1.9)					UTP4-C5e	4x2x0,51	79				
WT-MH.1FD1-W-02/14	MH.1FD1	Шкаф кроссовый	MH.1FD1-W-02/14	Розетка RJ-45 (резерв) (пом. 1.9)					UTP4-C5e	4x2x0,51	79				
WT-MH.1FD1-W-02/15	MH.1FD1	Шкаф кроссовый	MH.1FD1-W-02/15	Розетка RJ-45. Точка доступа Wi-Fi W1.20 (пом. 1.5*)					UTP4-C5e	4x2x0,51	52				
WT-MH.1FD1-W-02/16	MH.1FD1	Шкаф кроссовый	MH.1FD1-W-02/16	Розетка RJ-45 (резерв) (пом. 1.5*)					UTP4-C5e	4x2x0,51	52				
WT-MH.1FD1-W-02/17	MH.1FD1	Шкаф кроссовый	MH.1FD1-W-02/17	Розетка RJ-45. Точка доступа Wi-Fi W1.21 (пом. 1.5)					UTP4-C5e	4x2x0,51	59				
WT-MH.1FD1-W-02/18	MH.1FD1	Шкаф кроссовый	MH.1FD1-W-02/18	Розетка RJ-45 (резерв) (пом. 1.5)					UTP4-C5e	4x2x0,51	59				
WT-MH.1FD1-W-02/19	MH.1FD1	Шкаф кроссовый	MH.1FD1-W-02/19	Розетка RJ-45. Точка доступа Wi-Fi W1.22 (пом. 1.16)					UTP4-C5e	4x2x0,51	51				
WT-MH.1FD1-W-02/20	MH.1FD1	Шкаф кроссовый	MH.1FD1-W-02/20	Розетка RJ-45 (резерв) (пом. 1.16)					UTP4-C5e	4x2x0,51	51				
WT-MH.1FD1-W-02/21	MH.1FD1	Шкаф кроссовый	MH.1FD1-W-02/21	Розетка RJ-45. Точка доступа Wi-Fi W1.23 (пом. 1.18)					UTP4-C5e	4x2x0,51	49				
WT-MH.1FD1-W-02/22	MH.1FD1	Шкаф кроссовый	MH.1FD1-W-02/22	Розетка RJ-45 (резерв) (пом. 1.18)					UTP4-C5e	4x2x0,51	49				
WT-MH.1FD1-W-02/23	MH.1FD1	Шкаф кроссовый	MH.1FD1-W-02/23	Розетка RJ-45. Точка доступа Wi-Fi W1.24 (пом. 1.17)					UTP4-C5e	4x2x0,51	52				
WT-MH.1FD1-W-02/24	MH.1FD1	Шкаф кроссовый	MH.1FD1-W-02/24	Розетка RJ-45 (резерв) (пом. 1.17)					UTP4-C5e	4x2x0,51	52				
WT-MH.1FD1-W-03/01	MH.1FD1	Шкаф кроссовый	MH.1FD1-W-03/01	Розетка RJ-45. Точка доступа Wi-Fi W1.25 (пом. 1.15)					UTP4-C5e	4x2x0,51	57				
WT-MH.1FD1-W-03/02	MH.1FD1	Шкаф кроссовый	MH.1FD1-W-03/02	Розетка RJ-45 (резерв) (пом. 1.15)					UTP4-C5e	4x2x0,51	57				
WT-MH.1FD1-W-03/03	MH.1FD1	Шкаф кроссовый	MH.1FD1-W-03/03	Розетка RJ-45. Точка доступа Wi-Fi W1.26 (пом. 1.12)					UTP4-C5e	4x2x0,51	50				
WT-MH.1FD1-W-03/04	MH.1FD1	Шкаф кроссовый	MH.1FD1-W-03/04	Розетка RJ-45 (резерв) (пом. 1.12)					UTP4-C5e	4x2x0,51	50				
WT-MH.1FD1-W-03/05	MH.1FD1	Шкаф кроссовый	MH.1FD1-W-03/05	Розетка RJ-45. Точка доступа Wi-Fi W1.27 (пом. 1.20)					UTP4-C5e	4x2x0,51	49				
WT-MH.1FD1-W-03/06	MH.1FD1	Шкаф кроссовый	MH.1FD1-W-03/06	Розетка RJ-45 (резерв) (пом. 1.20)					UTP4-C5e	4x2x0,51	49				

Взам. инв. №
Подпись и дата
Инв. № подл.

Изм.	Кол.уч	Лист	№док.	Подп.	Дата

СКС1.КЖ2

Обозн. кабеля, провода	Трасса				Участок трассы кабеля	Проход через				Кабель провод					
	Начало		Конец			трубу			протяжной ящик, м	по проекту			проложен		
	Обозн.	Название	Обозн.	Название		Обозн.	Диам., мм	Длина, м		Марка	Кол. число и сечение жил	Длина, м	Марка	Кол. число и сечение жил	Длина, м
WT-MH.1FD1-W-03/07	MH.1FD1	Шкаф кроссовый	MH.1FD1-W-03/07	Розетка RJ-45. Точка доступа Wi-Fi W1.28 (пом. 1.14)					UTP4-C5e	4x2x0,51	41				
WT-MH.1FD1-W-03/08	MH.1FD1	Шкаф кроссовый	MH.1FD1-W-03/08	Розетка RJ-45 (резерв) (пом. 1.14)					UTP4-C5e	4x2x0,51	41				
WT-MH.1FD1-L-04/01	MH.1FD1	Шкаф кроссовый	MH.1FD1-L-04/01	Розетка RJ-45 (резерв) (пом. 1.4)					UTP4-C5e	4x2x0,51	57				
WT-MH.1FD1-L-04/02	MH.1FD1	Шкаф кроссовый	MH.1FD1-L-04/02	Розетка RJ-45 (резерв) (пом. 1.4)					UTP4-C5e	4x2x0,51	57				
WT-MH.1FD1-L-04/03	MH.1FD1	Шкаф кроссовый	MH.1FD1-L-04/03	Розетка RJ-45 (резерв) (пом. 1.5)					UTP4-C5e	4x2x0,51	52				
WT-MH.1FD1-L-04/04	MH.1FD1	Шкаф кроссовый	MH.1FD1-L-04/04	Розетка RJ-45 (резерв) (пом. 1.5)					UTP4-C5e	4x2x0,51	52				
WT-MH.1FD1-L-04/05	MH.1FD1	Шкаф кроссовый	MH.1FD1-L-04/05	Розетка RJ-45 (резерв) (пом. 1.1)					UTP4-C5e	4x2x0,51	65				
WT-MH.1FD1-L-04/06	MH.1FD1	Шкаф кроссовый	MH.1FD1-L-04/06	Розетка RJ-45 (резерв) (пом. 1.1)					UTP4-C5e	4x2x0,51	65				
WT-MH.1FD1-L-04/07	MH.1FD1	Шкаф кроссовый	MH.1FD1-L-04/07	Розетка RJ-45 (резерв) (пом. 1.16)					UTP4-C5e	4x2x0,51	50				
WT-MH.1FD1-L-04/08	MH.1FD1	Шкаф кроссовый	MH.1FD1-L-04/08	Розетка RJ-45 (резерв) (пом. 1.16)					UTP4-C5e	4x2x0,51	50				
WT-MH.1FD1-L-04/09	MH.1FD1	Шкаф кроссовый	MH.1FD1-L-04/09	Розетка RJ-45 (резерв) (пом. 1.15)					UTP4-C5e	4x2x0,51	52				
WT-MH.1FD1-L-04/10	MH.1FD1	Шкаф кроссовый	MH.1FD1-L-04/10	Розетка RJ-45 (резерв) (пом. 1.15)					UTP4-C5e	4x2x0,51	52				
WT-MH.1FD1-L-04/11	MH.1FD1	Шкаф кроссовый	MH.1FD1-L-04/11	Розетка RJ-45 (резерв) (пом. 1.17)					UTP4-C5e	4x2x0,51	50				
WT-MH.1FD1-L-04/12	MH.1FD1	Шкаф кроссовый	MH.1FD1-L-04/12	Розетка RJ-45 (резерв) (пом. 1.17)					UTP4-C5e	4x2x0,51	50				
WT-MH.1FD1-L-04/13	MH.1FD1	Шкаф кроссовый	MH.1FD1-L-04/13	Розетка RJ-45 (резерв) (пом. 1.18)					UTP4-C5e	4x2x0,51	50				
WT-MH.1FD1-L-04/14	MH.1FD1	Шкаф кроссовый	MH.1FD1-L-04/14	Розетка RJ-45 (резерв) (пом. 1.18)					UTP4-C5e	4x2x0,51	50				
WT-MH.1FD1-L-04/15	MH.1FD1	Шкаф кроссовый	MH.1FD1-L-04/15	Розетка RJ-45 (резерв) (пом. 1.19)					UTP4-C5e	4x2x0,51	44				
WT-MH.1FD1-L-04/16	MH.1FD1	Шкаф кроссовый	MH.1FD1-L-04/16	Розетка RJ-45 (резерв) (пом. 1.19)					UTP4-C5e	4x2x0,51	44				
WT-MH.1FD1-L-04/17	MH.1FD1	Шкаф кроссовый	MH.1FD1-L-04/17	Розетка RJ-45 (резерв) (пом. 1.21)					UTP4-C5e	4x2x0,51	63				
WT-MH.1FD1-L-04/18	MH.1FD1	Шкаф кроссовый	MH.1FD1-L-04/18	Розетка RJ-45 (резерв) (пом. 1.21)					UTP4-C5e	4x2x0,51	63				
WT-MH.1FD1-L-04/19	MH.1FD1	Шкаф кроссовый	MH.1FD1-L-04/19	Розетка RJ-45 (резерв) (пом. 1.8)					UTP4-C5e	4x2x0,51	80				
WT-MH.1FD1-L-04/20	MH.1FD1	Шкаф кроссовый	MH.1FD1-L-04/20	Розетка RJ-45 (резерв) (пом. 1.8)					UTP4-C5e	4x2x0,51	80				
WT-MH.1FD1-L-04/21	MH.1FD1	Шкаф кроссовый	MH.1FD1-L-04/21	Розетка RJ-45 (резерв) (пом. 1.9)					UTP4-C5e	4x2x0,51	87				
WT-MH.1FD1-L-04/22	MH.1FD1	Шкаф кроссовый	MH.1FD1-L-04/22	Розетка RJ-45 (резерв) (пом. 1.9)					UTP4-C5e	4x2x0,51	87				
WT-MH.1FD1-L-04/23	MH.1FD1	Шкаф кроссовый	MH.1FD1-L-04/23	Розетка RJ-45 (резерв) (пом. 1.7)					UTP4-C5e	4x2x0,51	83				
WT-MH.1FD1-L-04/24	MH.1FD1	Шкаф кроссовый	MH.1FD1-L-04/24	Розетка RJ-45 (резерв) (пом. 1.7)					UTP4-C5e	4x2x0,51	83				
WT-MH.1FD1-L-	MH.1FD1	Шкаф кроссовый	MH.1FD1-L-05/01	Розетка RJ-45 (резерв)					UTP4-C5e	4x2x0,51	70				

Взам. инв. №

Подпись и дата

Инв. № подл.

Изм.	Кол.уч	Лист	№док.	Подп.	Дата

СКС1.КЖ2

Лист

13

Обозн. кабеля, провода	Трасса				Участок трассы кабеля	Проход через				Кабель провод						
	Начало		Конец			трубу			протяжной ящик, м	по проекту			проложен			
	Обозн.	Название	Обозн.	Название		Обозн.	Диам., мм	Длина, м		Марка	Кол. число и сечение жил	Длина, м	Марка	Кол. число и сечение жил	Длина, м	
05/01				(пом. 1.7)												
WT-MH.1FD1-L-05/02	MH.1FD1	Шкаф кроссовый	MH.1FD1-L-05/02	Розетка RJ-45 (резерв) (пом. 1.7)						UTP4-C5e	4x2x0,51	70				
WT-MH.1FD1-L-05/03	MH.1FD1	Шкаф кроссовый	MH.1FD1-L-05/03	Розетка RJ-45 (резерв) (пом. 1.5*)						UTP4-C5e	4x2x0,51	52				
WT-MH.1FD1-L-05/04	MH.1FD1	Шкаф кроссовый	MH.1FD1-L-05/04	Розетка RJ-45 (резерв) (пом. 1.5*)						UTP4-C5e	4x2x0,51	52				
WT-MH.1FD1-L-05/05	MH.1FD1	Шкаф кроссовый	MH.1FD1-L-05/05	Розетка RJ-45 (резерв) (пом. 1.3)						UTP4-C5e	4x2x0,51	63				
WT-MH.1FD1-L-05/06	MH.1FD1	Шкаф кроссовый	MH.1FD1-L-05/06	Розетка RJ-45 (резерв) (пом. 1.3)						UTP4-C5e	4x2x0,51	63				
WT-MH.1FD1-L-05/07	MH.1FD1	Шкаф кроссовый	MH.1FD1-L-05/07	Розетка RJ-45 (резерв) (пом. 1.2)						UTP4-C5e	4x2x0,51	58				
WT-MH.1FD1-L-05/08	MH.1FD1	Шкаф кроссовый	MH.1FD1-L-05/08	Розетка RJ-45 (резерв) (пом. 1.2)						UTP4-C5e	4x2x0,51	58				
WT-MH.1FD1-L-05/09	MH.1FD1	Шкаф кроссовый	MH.1FD1-L-05/09	Розетка RJ-45 (резерв) (пом. 1.14)						UTP4-C5e	4x2x0,51	43				
WT-MH.1FD1-L-05/10	MH.1FD1	Шкаф кроссовый	MH.1FD1-L-05/10	Розетка RJ-45 (резерв) (пом. 1.14)						UTP4-C5e	4x2x0,51	43				
WT-MH.1FD1-L-05/11	MH.1FD1	Шкаф кроссовый	MH.1FD1-L-05/11	Розетка RJ-45 (резерв) (пом. 1.13)						UTP4-C5e	4x2x0,51	40				
WT-MH.1FD1-L-05/12	MH.1FD1	Шкаф кроссовый	MH.1FD1-L-05/12	Розетка RJ-45 (резерв) (пом. 1.13)						UTP4-C5e	4x2x0,51	40				
WT-MH.1FD1-L-05/13	MH.1FD1	Шкаф кроссовый	MH.1FD1-L-05/13	Розетка RJ-45 (резерв) (пом. 1.12)						UTP4-C5e	4x2x0,51	44				
WT-MH.1FD1-L-05/14	MH.1FD1	Шкаф кроссовый	MH.1FD1-L-05/14	Розетка RJ-45 (резерв) (пом. 1.12)						UTP4-C5e	4x2x0,51	44				
WT-MH.1FD1-L-05/15	MH.1FD1	Шкаф кроссовый	MH.1FD1-L-05/15	Розетка RJ-45 (резерв) (пом. 1.4)						UTP4-C5e	4x2x0,51	45				
WT-MH.1FD1-L-05/16	MH.1FD1	Шкаф кроссовый	MH.1FD1-L-05/16	Розетка RJ-45 (резерв) (пом. 1.4)						UTP4-C5e	4x2x0,51	45				
WT-MH.1FD1-L-05/17	MH.1FD1	Шкаф кроссовый	MH.1FD1-L-05/17	Розетка RJ-45 (резерв) (пом. 1.20)						UTP4-C5e	4x2x0,51	50				
WT-MH.1FD1-L-05/18	MH.1FD1	Шкаф кроссовый	MH.1FD1-L-05/18	Розетка RJ-45 (резерв) (пом. 1.20)						UTP4-C5e	4x2x0,51	50				
WT-MH.1FD1-L-05/19	MH.1FD1	Шкаф кроссовый	MH.1FD1-L-05/19	Розетка RJ-45 (резерв) (пом. 1.11)						UTP4-C5e	4x2x0,51	46				
WT-MH.1FD1-L-05/20	MH.1FD1	Шкаф кроссовый	MH.1FD1-L-05/20	Розетка RJ-45 (резерв) (пом. 1.11)						UTP4-C5e	4x2x0,51	46				
WT-MH.1FD1-L-05/21	MH.1FD1	Шкаф кроссовый	MH.1FD1-L-05/21	Розетка RJ-45 (резерв) (пом. 1.10)						UTP4-C5e	4x2x0,51	60				
WT-MH.1FD1-L-05/22	MH.1FD1	Шкаф кроссовый	MH.1FD1-L-05/22	Розетка RJ-45 (резерв) (пом. 1.10)						UTP4-C5e	4x2x0,51	60				
WT-MH.1FD1-V-06/01	MH.1FD1	Шкаф кроссовый	MH.1FD1-V-06/01	Розетка RJ-45. Видеокamera V_№1.1 (пом. 1.2)						UTP4-C5e	4x2x0,51	55				
WT-MH.1FD1-V-06/02	MH.1FD1	Шкаф кроссовый	MH.1FD1-V-06/02	Розетка RJ-45 (резерв) (пом. 1.2)						UTP4-C5e	4x2x0,51	55				
WT-MH.1FD1-V-06/03	MH.1FD1	Шкаф кроссовый	MH.1FD1-V-06/03	Розетка RJ-45. Видеокamera V_№1.2 (пом. 1.1)						UTP4-C5e	4x2x0,51	40				
WT-MH.1FD1-V-06/04	MH.1FD1	Шкаф кроссовый	MH.1FD1-V-06/04	Розетка RJ-45 (резерв) (пом. 1.1)						UTP4-C5e	4x2x0,51	40				
WT-MH.1FD1-V-06/05	MH.1FD1	Шкаф кроссовый	MH.1FD1-V-06/05	Розетка RJ-45. Видеокamera V_№1.3 (пом. 1.20)						UTP4-C5e	4x2x0,51	48				

Взам. инв. №
 Подпись и дата
 Инв. № подл.

Изм.	Кол.уч	Лист	№док.	Подп.	Дата

СКС1.КЖ2

Обозн. кабеля, провода	Трасса				Участок трассы кабеля	Проход через				Кабель провод					
	Начало		Конец			трубу			протяжной ящик, м	по проекту			проложен		
	Обозн.	Название	Обозн.	Название		Обозн.	Диам., мм	Длина, м		Марка	Кол. число и сечение жил	Длина, м	Марка	Кол. число и сечение жил	Длина, м
WT-MH.1FD1-V-06/06	MH.1FD1	Шкаф кроссовый	MH.1FD1-V-06/06	Розетка RJ-45 (резерв) (пом. 1.20)					UTP4-C5e	4x2x0,51	48				
WT-MH.1FD1-V-06/07	MH.1FD1	Шкаф кроссовый	MH.1FD1-V-06/07	Розетка RJ-45. Видеокамера V_№1.4 (пом. 1.21)					UTP4-C5e	4x2x0,51	62				
WT-MH.1FD1-V-06/08	MH.1FD1	Шкаф кроссовый	MH.1FD1-V-06/08	Розетка RJ-45 (резерв) (пом. 1.21)					UTP4-C5e	4x2x0,51	62				
WT-MH.1FD1-V-06/09	MH.1FD1	Шкаф кроссовый	MH.1FD1-V-06/09	Розетка RJ-45. Видеокамера V_№1.5 (пом. 1.21)					UTP4-C5e	4x2x0,51	62				
WT-MH.1FD1-V-06/10	MH.1FD1	Шкаф кроссовый	MH.1FD1-V-06/10	Розетка RJ-45 (резерв) (пом. 1.21)					UTP4-C5e	4x2x0,51	62				
WT-MH.1FD1-L-07/01	MH.1FD1	Шкаф кроссовый	MH.1FD1-L-07/01	Розетка RJ-45 (резерв) (пом. 1.6)					UTP4-C5e	4x2x0,51	64				
WT-MH.1FD1-L-07/02	MH.1FD1	Шкаф кроссовый	MH.1FD1-L-07/02	Розетка RJ-45 (резерв) (пом. 1.6)					UTP4-C5e	4x2x0,51	64				
WT-MH.1FD1-L-07/03	MH.1FD1	Шкаф кроссовый	MH.1FD1-L-07/03	Розетка RJ-45 ЛВС (пом. 1.2)					UTP4-C5e	4x2x0,51	53				
WT-MH.1FD1-L-07/04	MH.1FD1	Шкаф кроссовый	MH.1FD1-L-07/04	Розетка RJ-45 (резерв) (пом. 1.2)					UTP4-C5e	4x2x0,51	53				
WT-MH.1FD1-L-07/05	MH.1FD1	Шкаф кроссовый	MH.1FD1-L-07/05	Розетка RJ-45 ЛВС (пом. 1.2)					UTP4-C5e	4x2x0,51	53				
WT-MH.1FD1-L-07/06	MH.1FD1	Шкаф кроссовый	MH.1FD1-L-07/06	Розетка RJ-45 (резерв) (пом. 1.2)					UTP4-C5e	4x2x0,51	53				
WT-MH.1FD1-L-07/07	MH.1FD1	Шкаф кроссовый	MH.1FD1-L-07/07	Розетка RJ-45 ЛВС (пом. 1.19)					UTP4-C5e	4x2x0,51	55				
WT-MH.1FD1-L-07/08	MH.1FD1	Шкаф кроссовый	MH.1FD1-L-07/08	Розетка RJ-45 (резерв) (пом. 1.19)					UTP4-C5e	4x2x0,51	55				
MH.1FD2															
WT-MH.1FD2-TV-01/01	MH.1FD2	Шкаф кроссовый	MH.1FD2-TV-01/01	Розетка RJ-45 ЛВС для TV (пом. 1.9)					UTP4-C6	4x2x0,51	85				
WT-MH.1FD2-TV-01/02	MH.1FD2	Шкаф кроссовый	MH.1FD2-TV-01/02	Розетка RJ-45 ЛВС для TV (пом. 1.9)					UTP4-C6	4x2x0,51	85				
WT-MH.1FD2-TV-01/03	MH.1FD2	Шкаф кроссовый	MH.1FD2-TV-01/03	Розетка RJ-45 ЛВС для TV (пом. 1.9)					UTP4-C6	4x2x0,51	85				
WT-MH.1FD2-TV-01/04	MH.1FD2	Шкаф кроссовый	MH.1FD2-TV-01/04	Розетка RJ-45 ЛВС для TV (пом. 1.9)					UTP4-C6	4x2x0,51	85				
WT-MH.1FD2-TV-01/05	MH.1FD2	Шкаф кроссовый	MH.1FD2-TV-01/05	Розетка RJ-45 ЛВС для TV (пом. 1.8)					UTP4-C6	4x2x0,51	68				
WT-MH.1FD2-TV-01/06	MH.1FD2	Шкаф кроссовый	MH.1FD2-TV-01/06	Розетка RJ-45 ЛВС для TV (пом. 1.8)					UTP4-C6	4x2x0,51	68				
WT-MH.1FD2-TV-01/07	MH.1FD2	Шкаф кроссовый	MH.1FD2-TV-01/07	Розетка RJ-45 ЛВС для TV (пом. 1.8)					UTP4-C6	4x2x0,51	68				
WT-MH.1FD2-TV-01/08	MH.1FD2	Шкаф кроссовый	MH.1FD2-TV-01/08	Розетка RJ-45 ЛВС для TV (пом. 1.8)					UTP4-C6	4x2x0,51	68				
WT-MH.1FD2-TV-01/09	MH.1FD2	Шкаф кроссовый	MH.1FD2-TV-01/09	Розетка RJ-45 ЛВС для TV (пом. 1.3)					UTP4-C6	4x2x0,51	60				
WT-MH.1FD2-TV-01/10	MH.1FD2	Шкаф кроссовый	MH.1FD2-TV-01/10	Розетка RJ-45 ЛВС для TV (пом. 1.3)					UTP4-C6	4x2x0,51	60				
WT-MH.1FD2-TV-01/11	MH.1FD2	Шкаф кроссовый	MH.1FD2-TV-01/11	Розетка RJ-45 ЛВС для TV (пом. 1.3)					UTP4-C6	4x2x0,51	60				
WT-MH.1FD2-TV-01/12	MH.1FD2	Шкаф кроссовый	MH.1FD2-TV-01/12	Розетка RJ-45 ЛВС для TV (пом. 1.3)					UTP4-C6	4x2x0,51	60				
WT-MH.1FD2-TV-01/13	MH.1FD2	Шкаф кроссовый	MH.1FD2-TV-01/13	Розетка RJ-45 ЛВС для TV (пом. 1.2)					UTP4-C6	4x2x0,51	58				

Взам. инв. №

Подпись и дата

Инв. № подл.

Изм.	Кол.уч	Лист	№док.	Подп.	Дата

СКС1.КЖ2

Лист

15

Обозн. кабеля, провода	Трасса				Участок трассы кабеля	Проход через				Кабель провод					
	Начало		Конец			трубу			протяжной ящик, м	по проекту			проложен		
	Обозн.	Название	Обозн.	Название		Обозн.	Диам., мм	Длина, м		Марка	Кол. число и сечение жил	Длина, м	Марка	Кол. число и сечение жил	Длина, м
WT-MH.1FD2-TV-01/14	MH.1FD2	Шкаф кроссовый	MH.1FD2-TV-01/14	Розетка RJ-45 ЛВС для TV (пом. 1.2)					УТР4-С6	4x2x0,51	58				
WT-MH.1FD2-TV-01/15	MH.1FD2	Шкаф кроссовый	MH.1FD2-TV-01/15	Розетка RJ-45 ЛВС для TV (пом. 1.2)					УТР4-С6	4x2x0,51	58				
WT-MH.1FD2-TV-01/16	MH.1FD2	Шкаф кроссовый	MH.1FD2-TV-01/16	Розетка RJ-45 ЛВС для TV (пом. 1.2)					УТР4-С6	4x2x0,51	58				
WT-MH.1FD2-TV-01/17	MH.1FD2	Шкаф кроссовый	MH.1FD2-TV-01/17	Розетка RJ-45 ЛВС для TV (пом. 1.19)					УТР4-С6	4x2x0,51	62				
WT-MH.1FD2-TV-01/18	MH.1FD2	Шкаф кроссовый	MH.1FD2-TV-01/18	Розетка RJ-45 ЛВС для TV (пом. 1.19)					УТР4-С6	4x2x0,51	62				
WT-MH.1FD2-TV-01/19	MH.1FD2	Шкаф кроссовый	MH.1FD2-TV-01/19	Розетка RJ-45 ЛВС для TV (пом. 1.19)					УТР4-С6	4x2x0,51	62				
WT-MH.1FD2-TV-01/20	MH.1FD2	Шкаф кроссовый	MH.1FD2-TV-01/20	Розетка RJ-45 ЛВС для TV (пом. 1.19)					УТР4-С6	4x2x0,51	62				
WT-MH.1FD2-TV-02/01	MH.1FD2	Шкаф кроссовый	MH.1FD2-TV-02/01	Розетка RJ-45 ЛВС для TV (пом. 1.10)					УТР4-С6	4x2x0,51	34				
WT-MH.1FD2-TV-02/02	MH.1FD2	Шкаф кроссовый	MH.1FD2-TV-02/02	Розетка RJ-45 ЛВС для TV (пом. 1.10)					УТР4-С6	4x2x0,51	34				
WT-MH.1FD2-TV-02/03	MH.1FD2	Шкаф кроссовый	MH.1FD2-TV-02/03	Розетка RJ-45 ЛВС для TV (пом. 1.10)					УТР4-С6	4x2x0,51	34				
WT-MH.1FD2-TV-02/04	MH.1FD2	Шкаф кроссовый	MH.1FD2-TV-02/04	Розетка RJ-45 ЛВС для TV (пом. 1.10)					УТР4-С6	4x2x0,51	34				
WT-MH.1FD2-TV-02/05	MH.1FD2	Шкаф кроссовый	MH.1FD2-TV-02/05	Розетка RJ-45 ЛВС для сенсорной панели Crestron (пом. 1.7)					УТР4-С6	4x2x0,51	60				
WT-MH.1FD2-TV-02/06	MH.1FD2	Шкаф кроссовый	MH.1FD2-TV-02/06	Розетка RJ-45 ЛВС для сенсорной панели Crestron (пом. 1.7)					УТР4-С6	4x2x0,51	60				
WT-MH.1FD2-TV-02/07	MH.1FD2	Шкаф кроссовый	MH.1FD2-TV-02/07	Розетка RJ-45 ЛВС для сенсорной панели Crestron (пом. 1.3)					УТР4-С6	4x2x0,51	53				
WT-MH.1FD2-TV-02/08	MH.1FD2	Шкаф кроссовый	MH.1FD2-TV-02/08	Розетка RJ-45 ЛВС для сенсорной панели Crestron (пом. 1.3)					УТР4-С6	4x2x0,51	53				
WT-MH.1FD2-TV-02/09	MH.1FD2	Шкаф кроссовый	MH.1FD2-TV-02/09	Розетка RJ-45 ЛВС для сенсорной панели Crestron (пом. 1.2)					УТР4-С6	4x2x0,51	55				
WT-MH.1FD2-TV-02/10	MH.1FD2	Шкаф кроссовый	MH.1FD2-TV-02/10	Розетка RJ-45 ЛВС для сенсорной панели Crestron (пом. 1.2)					УТР4-С6	4x2x0,51	55				
WT-MH.1FD2-TV-02/11	MH.1FD2	Шкаф кроссовый	MH.1FD2-TV-02/11	Розетка RJ-45 ЛВС для сенсорной панели Crestron (пом. 1.1)					УТР4-С6	4x2x0,51	80				
WT-MH.1FD2-TV-02/12	MH.1FD2	Шкаф кроссовый	MH.1FD2-TV-02/12	Розетка RJ-45 ЛВС для сенсорной панели Crestron (пом. 1.1)					УТР4-С6	4x2x0,51	80				
WT-MH.1FD2-TV-02/13	MH.1FD2	Шкаф кроссовый	MH.1FD2-TV-02/13	Розетка RJ-45 ЛВС для сенсорной панели Crestron (пом. 1.19)					УТР4-С6	4x2x0,51	60				
WT-MH.1FD2-TV-02/14	MH.1FD2	Шкаф кроссовый	MH.1FD2-TV-02/14	Розетка RJ-45 ЛВС для сенсорной панели Crestron (пом. 1.19)					УТР4-С6	4x2x0,51	60				
MH.2FD1															

Взам. инв. №

Подпись и дата

Инв. № подл.

Изм.	Кол.уч	Лист	№док.	Подп.	Дата

СКС1.КЖ2

Обозн. кабеля, провода	Трасса				Участок трассы кабеля	Проход через				Кабель провод					
	Начало		Конец			трубу			протяжной ящик, м	по проекту			проложен		
	Обозн.	Название	Обозн.	Название		Обозн.	Диам., мм	Длина, м		Марка	Кол. число и сечение жил	Длина, м	Марка	Кол. число и сечение жил	Длина, м
WT-MH.2FD1-W-01/01	MH.2FD1	Шкаф кроссовый	MH.2FD1-W-01/01	Розетка RJ-45. Точка доступа Wi-Fi W2.1 (пом. 2.7)					UTP4-C5e	4x2x0,51	67				
WT-MH.2FD1-W-01/02	MH.2FD1	Шкаф кроссовый	MH.2FD1-W-01/02	Розетка RJ-45 (резерв) (пом. 2.7)					UTP4-C5e	4x2x0,51	67				
WT-MH.2FD1-W-01/03	MH.2FD1	Шкаф кроссовый	MH.2FD1-W-01/03	Розетка RJ-45. Точка доступа Wi-Fi W2.2 (пом. 2.5)					UTP4-C5e	4x2x0,51	71				
WT-MH.2FD1-W-01/04	MH.2FD1	Шкаф кроссовый	MH.2FD1-W-01/04	Розетка RJ-45 (резерв) (пом. 2.5)					UTP4-C5e	4x2x0,51	71				
WT-MH.2FD1-W-01/05	MH.2FD1	Шкаф кроссовый	MH.2FD1-W-01/05	Розетка RJ-45. Точка доступа Wi-Fi W2.3 (пом. 2.4)					UTP4-C5e	4x2x0,51	72				
WT-MH.2FD1-W-01/06	MH.2FD1	Шкаф кроссовый	MH.2FD1-W-01/06	Розетка RJ-45 (резерв) (пом. 2.4)					UTP4-C5e	4x2x0,51	72				
WT-MH.2FD1-W-01/07	MH.2FD1	Шкаф кроссовый	MH.2FD1-W-01/07	Розетка RJ-45. Точка доступа Wi-Fi W2.4 (пом. 2.4)					UTP4-C5e	4x2x0,51	81				
WT-MH.2FD1-W-01/08	MH.2FD1	Шкаф кроссовый	MH.2FD1-W-01/08	Розетка RJ-45 (резерв) (пом. 2.4)					UTP4-C5e	4x2x0,51	81				
WT-MH.2FD1-W-01/09	MH.2FD1	Шкаф кроссовый	MH.2FD1-W-01/09	Розетка RJ-45. Точка доступа Wi-Fi W2.5 (пом. 2.2)					UTP4-C5e	4x2x0,51	65				
WT-MH.2FD1-W-01/10	MH.2FD1	Шкаф кроссовый	MH.2FD1-W-01/10	Розетка RJ-45 (резерв) (пом. 2.2)					UTP4-C5e	4x2x0,51	65				
WT-MH.2FD1-W-01/11	MH.2FD1	Шкаф кроссовый	MH.2FD1-W-01/11	Розетка RJ-45. Точка доступа Wi-Fi W2.6 (пом. 2.3)					UTP4-C5e	4x2x0,51	71				
WT-MH.2FD1-W-01/12	MH.2FD1	Шкаф кроссовый	MH.2FD1-W-01/12	Розетка RJ-45 (резерв) (пом. 2.3)					UTP4-C5e	4x2x0,51	71				
WT-MH.2FD1-W-01/13	MH.2FD1	Шкаф кроссовый	MH.2FD1-W-01/13	Розетка RJ-45. Точка доступа Wi-Fi W2.7 (пом. 2.1)					UTP4-C5e	4x2x0,51	77				
WT-MH.2FD1-W-01/14	MH.2FD1	Шкаф кроссовый	MH.2FD1-W-01/14	Розетка RJ-45 (резерв) (пом. 2.1)					UTP4-C5e	4x2x0,51	77				
WT-MH.2FD1-W-01/15	MH.2FD1	Шкаф кроссовый	MH.2FD1-W-01/15	Розетка RJ-45. Точка доступа Wi-Fi W2.8 (пом. 2.1)					UTP4-C5e	4x2x0,51	50				
WT-MH.2FD1-W-01/16	MH.2FD1	Шкаф кроссовый	MH.2FD1-W-01/16	Розетка RJ-45 (резерв) (пом. 2.1)					UTP4-C5e	4x2x0,51	50				
WT-MH.2FD1-W-01/17	MH.2FD1	Шкаф кроссовый	MH.2FD1-W-01/17	Розетка RJ-45. Точка доступа Wi-Fi W2.9 (пом. 2.18)					UTP4-C5e	4x2x0,51	53				
WT-MH.2FD1-W-01/18	MH.2FD1	Шкаф кроссовый	MH.2FD1-W-01/18	Розетка RJ-45 (резерв) (пом. 2.18)					UTP4-C5e	4x2x0,51	53				
WT-MH.2FD1-W-01/19	MH.2FD1	Шкаф кроссовый	MH.2FD1-W-01/19	Розетка RJ-45. Точка доступа Wi-Fi W2.10 (пом. 2.19)					UTP4-C5e	4x2x0,51	56				
WT-MH.2FD1-W-01/20	MH.2FD1	Шкаф кроссовый	MH.2FD1-W-01/20	Розетка RJ-45 (резерв) (пом. 2.19)					UTP4-C5e	4x2x0,51	56				
WT-MH.2FD1-W-01/21	MH.2FD1	Шкаф кроссовый	MH.2FD1-W-01/21	Розетка RJ-45. Точка доступа Wi-Fi W2.11 (пом. 2.19)					UTP4-C5e	4x2x0,51	58				
WT-MH.2FD1-W-01/22	MH.2FD1	Шкаф кроссовый	MH.2FD1-W-01/22	Розетка RJ-45 (резерв) (пом. 2.19)					UTP4-C5e	4x2x0,51	58				
WT-MH.2FD1-W-01/23	MH.2FD1	Шкаф кроссовый	MH.2FD1-W-01/23	Розетка RJ-45. Точка доступа Wi-Fi W2.12 (пом. 2.21)					UTP4-C5e	4x2x0,51	53				
WT-MH.2FD1-W-01/24	MH.2FD1	Шкаф кроссовый	MH.2FD1-W-01/24	Розетка RJ-45 (резерв) (пом. 2.21)					UTP4-C5e	4x2x0,51	53				

Взам. инв. №
 Подпись и дата
 Инв. № подл.

Изм.	Кол.уч	Лист	№док.	Подп.	Дата

СКС1.КЖ2

Обозн. кабеля, провода	Трасса				Участок трассы кабеля	Проход через				Кабель провод					
	Начало		Конец			трубу			протяжной ящик, м	по проекту			проложен		
	Обозн.	Название	Обозн.	Название		Обозн.	Диам., мм	Длина, м		Марка	Кол. число и сечение жил	Длина, м	Марка	Кол. число и сечение жил	Длина, м
WT-MH.2FD1-W-02/01	MH.2FD1	Шкаф кроссовый	MH.2FD1-W-02/01	Розетка RJ-45. Точка доступа Wi-Fi W2.13 (пом. 2.7)					UTP4-C5e	4x2x0,51	53				
WT-MH.2FD1-W-02/02	MH.2FD1	Шкаф кроссовый	MH.2FD1-W-02/02	Розетка RJ-45 (резерв) (пом. 2.7)					UTP4-C5e	4x2x0,51	53				
WT-MH.2FD1-W-02/03	MH.2FD1	Шкаф кроссовый	MH.2FD1-W-02/03	Розетка RJ-45. Точка доступа Wi-Fi W2.14 (пом. 2.10)					UTP4-C5e	4x2x0,51	80				
WT-MH.2FD1-W-02/04	MH.2FD1	Шкаф кроссовый	MH.2FD1-W-02/04	Розетка RJ-45 (резерв) (пом. 2.10)					UTP4-C5e	4x2x0,51	80				
WT-MH.2FD1-W-02/05	MH.2FD1	Шкаф кроссовый	MH.2FD1-W-02/05	Розетка RJ-45. Точка доступа Wi-Fi W2.15 (пом. 2.10)					UTP4-C5e	4x2x0,51	86				
WT-MH.2FD1-W-02/06	MH.2FD1	Шкаф кроссовый	MH.2FD1-W-02/06	Розетка RJ-45 (резерв) (пом. 2.10)					UTP4-C5e	4x2x0,51	86				
WT-MH.2FD1-W-02/07	MH.2FD1	Шкаф кроссовый	MH.2FD1-W-02/07	Розетка RJ-45. Точка доступа Wi-Fi W2.16 (пом. 2.15)					UTP4-C5e	4x2x0,51	74				
WT-MH.2FD1-W-02/08	MH.2FD1	Шкаф кроссовый	MH.2FD1-W-02/08	Розетка RJ-45 (резерв) (пом. 2.15)					UTP4-C5e	4x2x0,51	74				
WT-MH.2FD1-W-02/09	MH.2FD1	Шкаф кроссовый	MH.2FD1-W-02/09	Розетка RJ-45. Точка доступа Wi-Fi W2.17 (пом. 2.12)					UTP4-C5e	4x2x0,51	81				
WT-MH.2FD1-W-02/10	MH.2FD1	Шкаф кроссовый	MH.2FD1-W-02/10	Розетка RJ-45 (резерв) (пом. 2.12)					UTP4-C5e	4x2x0,51	81				
WT-MH.2FD1-W-02/11	MH.2FD1	Шкаф кроссовый	MH.2FD1-W-02/11	Розетка RJ-45. Точка доступа Wi-Fi W2.18 (пом. 2.12)					UTP4-C5e	4x2x0,51	81				
WT-MH.2FD1-W-02/12	MH.2FD1	Шкаф кроссовый	MH.2FD1-W-02/12	Розетка RJ-45 (резерв) (пом. 2.12)					UTP4-C5e	4x2x0,51	81				
WT-MH.2FD1-W-02/13	MH.2FD1	Шкаф кроссовый	MH.2FD1-W-02/13	Розетка RJ-45. Точка доступа Wi-Fi W2.19 (пом. 2.13)					UTP4-C5e	4x2x0,51	86				
WT-MH.2FD1-W-02/14	MH.2FD1	Шкаф кроссовый	MH.2FD1-W-02/14	Розетка RJ-45 (резерв) (пом. 2.13)					UTP4-C5e	4x2x0,51	86				
WT-MH.2FD1-W-02/15	MH.2FD1	Шкаф кроссовый	MH.2FD1-W-02/15	Розетка RJ-45. Точка доступа Wi-Fi W2.20 (пом. 2.13)					UTP4-C5e	4x2x0,51	82				
WT-MH.2FD1-W-02/16	MH.2FD1	Шкаф кроссовый	MH.2FD1-W-02/16	Розетка RJ-45 (резерв) (пом. 2.13)					UTP4-C5e	4x2x0,51	82				
WT-MH.2FD1-W-02/17	MH.2FD1	Шкаф кроссовый	MH.2FD1-W-02/17	Розетка RJ-45. Точка доступа Wi-Fi W2.21 (пом. 2.15)					UTP4-C5e	4x2x0,51	78				
WT-MH.2FD1-W-02/18	MH.2FD1	Шкаф кроссовый	MH.2FD1-W-02/18	Розетка RJ-45 (резерв) (пом. 2.15)					UTP4-C5e	4x2x0,51	78				
WT-MH.2FD1-W-02/19	MH.2FD1	Шкаф кроссовый	MH.2FD1-W-02/19	Розетка RJ-45. Точка доступа Wi-Fi W2.22 (пом. 2.14)					UTP4-C5e	4x2x0,51	88				
WT-MH.2FD1-W-02/20	MH.2FD1	Шкаф кроссовый	MH.2FD1-W-02/20	Розетка RJ-45 (резерв) (пом. 2.14)					UTP4-C5e	4x2x0,51	88				
WT-MH.2FD1-W-02/21	MH.2FD1	Шкаф кроссовый	MH.2FD1-W-02/21	Розетка RJ-45. Точка доступа Wi-Fi W2.23 (пом. 2.14)					UTP4-C5e	4x2x0,51	85				
WT-MH.2FD1-W-02/22	MH.2FD1	Шкаф кроссовый	MH.2FD1-W-02/22	Розетка RJ-45 (резерв) (пом. 2.14)					UTP4-C5e	4x2x0,51	85				
WT-MH.2FD1-W-02/23	MH.2FD1	Шкаф кроссовый	MH.2FD1-W-02/23	Розетка RJ-45. Точка доступа Wi-Fi W2.24 (пом. 2.12)					UTP4-C5e	4x2x0,51	83				

Взам. инв. №

Подпись и дата

Инв. № подл.

Изм.	Кол.уч	Лист	№док.	Подп.	Дата

СКС1.КЖ2

Лист

18

Обозн. кабеля, провода	Трасса				Участок трассы кабеля	Проход через				Кабель провод					
	Начало		Конец			трубу			протяжной ящик, м	по проекту			проложен		
	Обозн.	Название	Обозн.	Название		Обозн.	Диам., мм	Длина, м		Марка	Кол. число и сечение жил	Длина, м	Марка	Кол. число и сечение жил	Длина, м
WT-MH.2FD1-W-02/24	MH.2FD1	Шкаф кроссовый	MH.2FD1-W-02/24	Розетка RJ-45 (резерв) (пом. 2.12)					UTP4-C5e	4x2x0,51	83				
WT-MH.2FD1-W-03/01	MH.2FD1	Шкаф кроссовый	MH.2FD1-W-03/01	Розетка RJ-45. Точка доступа Wi-Fi W2.25 (пом. 2.11)					UTP4-C5e	4x2x0,51	78				
WT-MH.2FD1-W-03/02	MH.2FD1	Шкаф кроссовый	MH.2FD1-W-03/02	Розетка RJ-45 (резерв) (пом. 2.11)					UTP4-C5e	4x2x0,51	78				
WT-MH.2FD1-W-03/03	MH.2FD1	Шкаф кроссовый	MH.2FD1-W-03/03	Розетка RJ-45. Точка доступа Wi-Fi W2.26 (пом. 2.8)					UTP4-C5e	4x2x0,51	62				
WT-MH.2FD1-W-03/04	MH.2FD1	Шкаф кроссовый	MH.2FD1-W-03/04	Розетка RJ-45 (резерв) (пом. 2.8)					UTP4-C5e	4x2x0,51	62				
WT-MH.2FD1-W-03/05	MH.2FD1	Шкаф кроссовый	MH.2FD1-W-03/05	Розетка RJ-45. Точка доступа Wi-Fi W2.27 (пом. 2.6)					UTP4-C5e	4x2x0,51	67				
WT-MH.2FD1-W-03/06	MH.2FD1	Шкаф кроссовый	MH.2FD1-W-03/06	Розетка RJ-45 (резерв) (пом. 2.6)					UTP4-C5e	4x2x0,51	67				
WT-MH.2FD1-W-03/07	MH.2FD1	Шкаф кроссовый	MH.2FD1-W-03/07	Розетка RJ-45. Точка доступа Wi-Fi W2.28 (пом. 2.5)					UTP4-C5e	4x2x0,51	75				
WT-MH.2FD1-W-03/08	MH.2FD1	Шкаф кроссовый	MH.2FD1-W-03/08	Розетка RJ-45 (резерв) (пом. 2.5)					UTP4-C5e	4x2x0,51	75				
WT-MH.2FD1-W-03/09	MH.2FD1	Шкаф кроссовый	MH.2FD1-W-03/09	Розетка RJ-45. Точка доступа Wi-Fi W2.29 (пом. 2.17)					UTP4-C5e	4x2x0,51	50				
WT-MH.2FD1-W-03/10	MH.2FD1	Шкаф кроссовый	MH.2FD1-W-03/10	Розетка RJ-45 (резерв) (пом. 2.17)					UTP4-C5e	4x2x0,51	50				
WT-MH.2FD1-W-03/11	MH.2FD1	Шкаф кроссовый	MH.2FD1-W-03/11	Розетка RJ-45. Точка доступа Wi-Fi W2.30 (пом. 2.20)					UTP4-C5e	4x2x0,51	56				
WT-MH.2FD1-W-03/12	MH.2FD1	Шкаф кроссовый	MH.2FD1-W-03/12	Розетка RJ-45 (резерв) (пом. 2.20)					UTP4-C5e	4x2x0,51	56				
WT-MH.2FD1-W-03/13	MH.2FD1	Шкаф кроссовый	MH.2FD1-W-03/13	Розетка RJ-45. Точка доступа Wi-Fi W2.31 (пом. 2.19)					UTP4-C5e	4x2x0,51	48				
WT-MH.2FD1-W-03/14	MH.2FD1	Шкаф кроссовый	MH.2FD1-W-03/14	Розетка RJ-45 (резерв) (пом. 2.19)					UTP4-C5e	4x2x0,51	48				
WT-MH.2FD1-W-03/15	MH.2FD1	Шкаф кроссовый	MH.2FD1-W-03/15	Розетка RJ-45. Точка доступа Wi-Fi W2.32 (пом. 2.22)					UTP4-C5e	4x2x0,51	62				
WT-MH.2FD1-W-03/16	MH.2FD1	Шкаф кроссовый	MH.2FD1-W-03/16	Розетка RJ-45 (резерв) (пом. 2.22)					UTP4-C5e	4x2x0,51	62				
WT-MH.2FD1-W-03/17	MH.2FD1	Шкаф кроссовый	MH.2FD1-W-03/17	Розетка RJ-45. Точка доступа Wi-Fi W2.33 (пом. 2.23)					UTP4-C5e	4x2x0,51	64				
WT-MH.2FD1-W-03/18	MH.2FD1	Шкаф кроссовый	MH.2FD1-W-03/18	Розетка RJ-45 (резерв) (пом. 2.23)					UTP4-C5e	4x2x0,51	64				
WT-MH.2FD1-W-03/19	MH.2FD1	Шкаф кроссовый	MH.2FD1-W-03/19	Розетка RJ-45. Точка доступа Wi-Fi W2.34 (пом. 2.16)					UTP4-C5e	4x2x0,51	56				
WT-MH.2FD1-W-03/20	MH.2FD1	Шкаф кроссовый	MH.2FD1-W-03/20	Розетка RJ-45 (резерв) (пом. 2.16)					UTP4-C5e	4x2x0,51	56				
WT-MH.2FD1-W-03/21	MH.2FD1	Шкаф кроссовый	MH.2FD1-W-03/21	Розетка RJ-45. Точка доступа Wi-Fi W2.35 (пом. 2.23*)					UTP4-C5e	4x2x0,51	70				
WT-MH.2FD1-W-03/22	MH.2FD1	Шкаф кроссовый	MH.2FD1-W-03/22	Розетка RJ-45 (резерв) (пом. 2.23*)					UTP4-C5e	4x2x0,51	70				

Взам. инв. №

Подпись и дата

Инв. № подл.

Изм.	Кол.уч	Лист	№док.	Подп.	Дата

СКС1.КЖ2

Обозн. кабеля, провода	Трасса				Участок трассы кабеля	Проход через				Кабель провод					
	Начало		Конец			трубу			протяжной ящик, м	по проекту			проложен		
	Обозн.	Название	Обозн.	Название		Обозн.	Диам., мм	Длина, м		Марка	Кол. число и сечение жил	Длина, м	Марка	Кол. число и сечение жил	Длина, м
WT-МН.2FD1-L-04/01	МН.2FD1	Шкаф кроссовый	МН.2FD1-L-04/01	Розетка RJ-45 (резерв) (пом. 2.8)					УТП4-С5е	4x2x0,51	64				
WT-МН.2FD1-L-04/02	МН.2FD1	Шкаф кроссовый	МН.2FD1-L-04/02	Розетка RJ-45 (резерв) (пом. 2.8)					УТП4-С5е	4x2x0,51	64				
WT-МН.2FD1-L-04/03	МН.2FD1	Шкаф кроссовый	МН.2FD1-L-04/03	Розетка RJ-45 (резерв) (пом. 2.5)					УТП4-С5е	4x2x0,51	78				
WT-МН.2FD1-L-04/04	МН.2FD1	Шкаф кроссовый	МН.2FD1-L-04/04	Розетка RJ-45 (резерв) (пом. 2.5)					УТП4-С5е	4x2x0,51	78				
WT-МН.2FD1-L-04/05	МН.2FD1	Шкаф кроссовый	МН.2FD1-L-04/05	Розетка RJ-45 (резерв) (пом. 2.5)					УТП4-С5е	4x2x0,51	67				
WT-МН.2FD1-L-04/06	МН.2FD1	Шкаф кроссовый	МН.2FD1-L-04/06	Розетка RJ-45 (резерв) (пом. 2.5)					УТП4-С5е	4x2x0,51	67				
WT-МН.2FD1-L-04/07	МН.2FD1	Шкаф кроссовый	МН.2FD1-L-04/07	Розетка RJ-45 (резерв) (пом. 2.4)					УТП4-С5е	4x2x0,51	74				
WT-МН.2FD1-L-04/08	МН.2FD1	Шкаф кроссовый	МН.2FD1-L-04/08	Розетка RJ-45 (резерв) (пом. 2.4)					УТП4-С5е	4x2x0,51	74				
WT-МН.2FD1-L-04/09	МН.2FD1	Шкаф кроссовый	МН.2FD1-L-04/09	Розетка RJ-45 (резерв) (пом. 2.4)					УТП4-С5е	4x2x0,51	76				
WT-МН.2FD1-L-04/10	МН.2FD1	Шкаф кроссовый	МН.2FD1-L-04/10	Розетка RJ-45 (резерв) (пом. 2.4)					УТП4-С5е	4x2x0,51	76				
WT-МН.2FD1-L-04/11	МН.2FD1	Шкаф кроссовый	МН.2FD1-L-04/11	Розетка RJ-45 (резерв) (пом. 2.6)					УТП4-С5е	4x2x0,51	73				
WT-МН.2FD1-L-04/12	МН.2FD1	Шкаф кроссовый	МН.2FD1-L-04/12	Розетка RJ-45 (резерв) (пом. 2.6)					УТП4-С5е	4x2x0,51	73				
WT-МН.2FD1-L-04/13	МН.2FD1	Шкаф кроссовый	МН.2FD1-L-04/13	Розетка RJ-45 (резерв) (пом. 2.3)					УТП4-С5е	4x2x0,51	64				
WT-МН.2FD1-L-04/14	МН.2FD1	Шкаф кроссовый	МН.2FD1-L-04/14	Розетка RJ-45 (резерв) (пом. 2.3)					УТП4-С5е	4x2x0,51	64				
WT-МН.2FD1-L-04/15	МН.2FD1	Шкаф кроссовый	МН.2FD1-L-04/15	Розетка RJ-45 (резерв) (пом. 2.2)					УТП4-С5е	4x2x0,51	69				
WT-МН.2FD1-L-04/16	МН.2FD1	Шкаф кроссовый	МН.2FD1-L-04/16	Розетка RJ-45 (резерв) (пом. 2.2)					УТП4-С5е	4x2x0,51	69				
WT-МН.2FD1-L-04/17	МН.2FD1	Шкаф кроссовый	МН.2FD1-L-04/17	Розетка RJ-45 (резерв) (пом. 2.1)					УТП4-С5е	4x2x0,51	71				
WT-МН.2FD1-L-04/18	МН.2FD1	Шкаф кроссовый	МН.2FD1-L-04/18	Розетка RJ-45 (резерв) (пом. 2.1)					УТП4-С5е	4x2x0,51	71				
WT-МН.2FD1-L-04/19	МН.2FD1	Шкаф кроссовый	МН.2FD1-L-04/19	Розетка RJ-45 (резерв) (пом. 2.1)					УТП4-С5е	4x2x0,51	55				
WT-МН.2FD1-L-04/20	МН.2FD1	Шкаф кроссовый	МН.2FD1-L-04/20	Розетка RJ-45 (резерв) (пом. 2.1)					УТП4-С5е	4x2x0,51	55				
WT-МН.2FD1-L-04/21	МН.2FD1	Шкаф кроссовый	МН.2FD1-L-04/21	Розетка RJ-45 (резерв) (пом. 2.18)					УТП4-С5е	4x2x0,51	54				
WT-МН.2FD1-L-04/22	МН.2FD1	Шкаф кроссовый	МН.2FD1-L-04/22	Розетка RJ-45 (резерв) (пом. 2.18)					УТП4-С5е	4x2x0,51	54				
WT-МН.2FD1-L-04/23	МН.2FD1	Шкаф кроссовый	МН.2FD1-L-04/23	Розетка RJ-45 (резерв) (пом. 2.17)					УТП4-С5е	4x2x0,51	46				
WT-МН.2FD1-L-04/24	МН.2FD1	Шкаф кроссовый	МН.2FD1-L-04/24	Розетка RJ-45 (резерв) (пом. 2.17)					УТП4-С5е	4x2x0,51	46				
WT-МН.2FD1-L-05/01	МН.2FD1	Шкаф кроссовый	МН.2FD1-L-05/01	Розетка RJ-45 (резерв) (пом. 2.19)					УТП4-С5е	4x2x0,51	53				
WT-МН.2FD1-L-05/02	МН.2FD1	Шкаф кроссовый	МН.2FD1-L-05/02	Розетка RJ-45 (резерв) (пом. 2.19)					УТП4-С5е	4x2x0,51	53				
WT-МН.2FD1-L-05/03	МН.2FD1	Шкаф кроссовый	МН.2FD1-L-05/03	Розетка RJ-45 (резерв) (пом. 2.19)					УТП4-С5е	4x2x0,51	65				
WT-МН.2FD1-L-	МН.2FD1	Шкаф кроссовый	МН.2FD1-L-05/04	Розетка RJ-45 (резерв)					УТП4-С5е	4x2x0,51	65				

Взам. инв. №

Подпись и дата

Инв. № подл.

Изм.	Кол.уч	Лист	№док.	Подп.	Дата

СКС1.КЖ2

Лист

20

Обозн. кабеля, провода	Трасса				Участок трассы кабеля	Проход через				Кабель провод					
	Начало		Конец			трубу			протяжной ящик, м	по проекту			проложен		
	Обозн.	Название	Обозн.	Название		Обозн.	Диам., мм	Длина, м		Марка	Кол. число и сечение жил	Длина, м	Марка	Кол. число и сечение жил	Длина, м
05/04				(пом. 2.19)											
WT-МН.2FD1-L-05/05	МН.2FD1	Шкаф кроссовый	МН.2FD1-L-05/05	Розетка RJ-45 (резерв) (пом. 2.21)						UTP4-C5e	4x2x0,51	55			
WT-МН.2FD1-L-05/06	МН.2FD1	Шкаф кроссовый	МН.2FD1-L-05/06	Розетка RJ-45 (резерв) (пом. 2.21)						UTP4-C5e	4x2x0,51	55			
WT-МН.2FD1-L-05/07	МН.2FD1	Шкаф кроссовый	МН.2FD1-L-05/07	Розетка RJ-45 (резерв) (пом. 2.20)						UTP4-C5e	4x2x0,51	53			
WT-МН.2FD1-L-05/08	МН.2FD1	Шкаф кроссовый	МН.2FD1-L-05/08	Розетка RJ-45 (резерв) (пом. 2.20)						UTP4-C5e	4x2x0,51	53			
WT-МН.2FD1-L-05/09	МН.2FD1	Шкаф кроссовый	МН.2FD1-L-05/09	Розетка RJ-45 (резерв) (пом. 2.16)						UTP4-C5e	4x2x0,51	57			
WT-МН.2FD1-L-05/10	МН.2FD1	Шкаф кроссовый	МН.2FD1-L-05/10	Розетка RJ-45 (резерв) (пом. 2.16)						UTP4-C5e	4x2x0,51	57			
WT-МН.2FD1-L-05/11	МН.2FD1	Шкаф кроссовый	МН.2FD1-L-05/11	Розетка RJ-45 (резерв) (пом. 2.16)						UTP4-C5e	4x2x0,51	64			
WT-МН.2FD1-L-05/12	МН.2FD1	Шкаф кроссовый	МН.2FD1-L-05/12	Розетка RJ-45 (резерв) (пом. 2.16)						UTP4-C5e	4x2x0,51	64			
WT-МН.2FD1-L-05/13	МН.2FD1	Шкаф кроссовый	МН.2FD1-L-05/13	Розетка RJ-45 (резерв) (пом. 2.16)						UTP4-C5e	4x2x0,51	75			
WT-МН.2FD1-L-05/14	МН.2FD1	Шкаф кроссовый	МН.2FD1-L-05/14	Розетка RJ-45 (резерв) (пом. 2.16)						UTP4-C5e	4x2x0,51	75			
WT-МН.2FD1-L-05/15	МН.2FD1	Шкаф кроссовый	МН.2FD1-L-05/15	Розетка RJ-45 (резерв) (пом. 2.10)						UTP4-C5e	4x2x0,51	84			
WT-МН.2FD1-L-05/16	МН.2FD1	Шкаф кроссовый	МН.2FD1-L-05/16	Розетка RJ-45 (резерв) (пом. 2.10)						UTP4-C5e	4x2x0,51	84			
WT-МН.2FD1-L-05/17	МН.2FD1	Шкаф кроссовый	МН.2FD1-L-05/17	Розетка RJ-45 (резерв) (пом. 2.10)						UTP4-C5e	4x2x0,51	78			
WT-МН.2FD1-L-05/18	МН.2FD1	Шкаф кроссовый	МН.2FD1-L-05/18	Розетка RJ-45 (резерв) (пом. 2.10)						UTP4-C5e	4x2x0,51	78			
WT-МН.2FD1-L-05/19	МН.2FD1	Шкаф кроссовый	МН.2FD1-L-05/19	Розетка RJ-45 (резерв) (пом. 2.11)						UTP4-C5e	4x2x0,51	82			
WT-МН.2FD1-L-05/20	МН.2FD1	Шкаф кроссовый	МН.2FD1-L-05/20	Розетка RJ-45 (резерв) (пом. 2.11)						UTP4-C5e	4x2x0,51	82			
WT-МН.2FD1-L-05/21	МН.2FD1	Шкаф кроссовый	МН.2FD1-L-05/21	Розетка RJ-45 (резерв) (пом. 2.12)						UTP4-C5e	4x2x0,51	81			
WT-МН.2FD1-L-05/22	МН.2FD1	Шкаф кроссовый	МН.2FD1-L-05/22	Розетка RJ-45 (резерв) (пом. 2.12)						UTP4-C5e	4x2x0,51	81			
WT-МН.2FD1-L-05/23	МН.2FD1	Шкаф кроссовый	МН.2FD1-L-05/23	Розетка RJ-45 (резерв) (пом. 2.12)						UTP4-C5e	4x2x0,51	86			
WT-МН.2FD1-L-05/24	МН.2FD1	Шкаф кроссовый	МН.2FD1-L-05/24	Розетка RJ-45 (резерв) (пом. 2.12)						UTP4-C5e	4x2x0,51	86			
WT-МН.2FD1-L-06/01	МН.2FD1	Шкаф кроссовый	МН.2FD1-L-06/01	Розетка RJ-45 (резерв) (пом. 2.13)						UTP4-C5e	4x2x0,51	87			
WT-МН.2FD1-L-06/02	МН.2FD1	Шкаф кроссовый	МН.2FD1-L-06/02	Розетка RJ-45 (резерв) (пом. 2.13)						UTP4-C5e	4x2x0,51	87			
WT-МН.2FD1-L-06/03	МН.2FD1	Шкаф кроссовый	МН.2FD1-L-06/03	Розетка RJ-45 (резерв) (пом. 2.14)						UTP4-C5e	4x2x0,51	90			
WT-МН.2FD1-L-06/04	МН.2FD1	Шкаф кроссовый	МН.2FD1-L-06/04	Розетка RJ-45 (резерв) (пом. 2.14)						UTP4-C5e	4x2x0,51	90			
WT-МН.2FD1-L-06/05	МН.2FD1	Шкаф кроссовый	МН.2FD1-L-06/05	Розетка RJ-45 (резерв) (пом. 2.15)						UTP4-C5e	4x2x0,51	75			
WT-МН.2FD1-L-06/06	МН.2FD1	Шкаф кроссовый	МН.2FD1-L-06/06	Розетка RJ-45 (резерв) (пом. 2.15)						UTP4-C5e	4x2x0,51	75			
WT-МН.2FD1-L-06/07	МН.2FD1	Шкаф кроссовый	МН.2FD1-L-06/07	Розетка RJ-45 (резерв) (пом. 2.7)						UTP4-C5e	4x2x0,51	78			

Взам. инв. №

Подпись и дата

Инв. № подл.

Изм.	Кол.уч	Лист	№док.	Подп.	Дата

СКС1.КЖ2

Обозн. кабеля, провода	Трасса				Участок трассы кабеля	Проход через				Кабель провод					
	Начало		Конец			трубу			протяжной ящик, м	по проекту			проложен		
	Обозн.	Название	Обозн.	Название		Обозн.	Диам., мм	Длина, м		Марка	Кол. число и сечение жил	Длина, м	Марка	Кол. число и сечение жил	Длина, м
WT-МН.2FD1-L-06/08	МН.2FD1	Шкаф кроссовый	МН.2FD1-L-06/08	Розетка RJ-45 (резерв) (пом. 2.7)					УTP4-C5e	4x2x0,51	78				
WT-МН.2FD1-L-06/09	МН.2FD1	Шкаф кроссовый	МН.2FD1-L-06/09	Розетка RJ-45 (резерв) (пом. 2.19)					УTP4-C5e	4x2x0,51	51				
WT-МН.2FD1-L-06/10	МН.2FD1	Шкаф кроссовый	МН.2FD1-L-06/10	Розетка RJ-45 (резерв) (пом. 2.19)					УTP4-C5e	4x2x0,51	51				
WT-МН.2FD1-L-06/11	МН.2FD1	Шкаф кроссовый	МН.2FD1-L-06/11	Розетка RJ-45 (резерв) (пом. 2.22)					УTP4-C5e	4x2x0,51	48				
WT-МН.2FD1-L-06/12	МН.2FD1	Шкаф кроссовый	МН.2FD1-L-06/12	Розетка RJ-45 (резерв) (пом. 2.22)					УTP4-C5e	4x2x0,51	48				
WT-МН.2FD1-L-06/13	МН.2FD1	Шкаф кроссовый	МН.2FD1-L-06/13	Розетка RJ-45 (резерв) (пом. 2.23)					УTP4-C5e	4x2x0,51	53				
WT-МН.2FD1-L-06/14	МН.2FD1	Шкаф кроссовый	МН.2FD1-L-06/14	Розетка RJ-45 (резерв) (пом. 2.23)					УTP4-C5e	4x2x0,51	53				
WT-МН.2FD1-L-06/15	МН.2FD1	Шкаф кроссовый	МН.2FD1-L-06/15	Розетка RJ-45 (резерв) (пом. 2.23*)					УTP4-C5e	4x2x0,51	60				
WT-МН.2FD1-L-06/16	МН.2FD1	Шкаф кроссовый	МН.2FD1-L-06/16	Розетка RJ-45 (резерв) (пом. 2.23*)					УTP4-C5e	4x2x0,51	60				
WT-МН.2FD1-V-07/01	МН.2FD1	Шкаф кроссовый	МН.2FD1-V-07/01	Розетка RJ-45. Видеокамера V_№2.1 (пом. 2.22)					УTP4-C5e	4x2x0,51	59				
WT-МН.2FD1-V-07/02	МН.2FD1	Шкаф кроссовый	МН.2FD1-V-07/02	Розетка RJ-45 (резерв) (пом. 2.22)					УTP4-C5e	4x2x0,51	59				
WT-МН.2FD1-L-08/01	МН.2FD1	Шкаф кроссовый	МН.2FD1-L-08/01	Розетка RJ-45 (резерв) (пом. 2.9)					УTP4-C5e	4x2x0,51	71				
WT-МН.2FD1-L-08/02	МН.2FD1	Шкаф кроссовый	МН.2FD1-L-08/02	Розетка RJ-45 (резерв) (пом. 2.9)					УTP4-C5e	4x2x0,51	71				
WT-МН.2FD1-L-08/03	МН.2FD1	Шкаф кроссовый	МН.2FD1-L-08/03	Розетка RJ-45 ЛВС (пом. 2.4)					УTP4-C5e	4x2x0,51	60				
WT-МН.2FD1-L-08/04	МН.2FD1	Шкаф кроссовый	МН.2FD1-L-08/04	Розетка RJ-45 (резерв) (пом. 2.4)					УTP4-C5e	4x2x0,51	60				
WT-МН.2FD1-L-08/05	МН.2FD1	Шкаф кроссовый	МН.2FD1-L-08/05	Розетка RJ-45 ЛВС (пом. 2.1)					УTP4-C5e	4x2x0,51	70				
WT-МН.2FD1-L-08/06	МН.2FD1	Шкаф кроссовый	МН.2FD1-L-08/06	Розетка RJ-45 (резерв) (пом. 2.1)					УTP4-C5e	4x2x0,51	70				
WT-МН.2FD1-L-08/07	МН.2FD1	Шкаф кроссовый	МН.2FD1-L-08/07	Розетка RJ-45 ЛВС (пом. 2.19)					УTP4-C5e	4x2x0,51	68				
WT-МН.2FD1-L-08/08	МН.2FD1	Шкаф кроссовый	МН.2FD1-L-08/08	Розетка RJ-45 (резерв) (пом. 2.19)					УTP4-C5e	4x2x0,51	68				
WT-МН.2FD1-L-08/09	МН.2FD1	Шкаф кроссовый	МН.2FD1-L-08/09	Розетка RJ-45 ЛВС (пом. 2.19)					УTP4-C5e	4x2x0,51	68				
WT-МН.2FD1-L-08/10	МН.2FD1	Шкаф кроссовый	МН.2FD1-L-08/10	Розетка RJ-45 (резерв) (пом. 2.19)					УTP4-C5e	4x2x0,51	68				
МН.2FD2															
WT-МН.2FD2-TV-01/01	МН.2FD2	Шкаф кроссовый	МН.2FD2-TV-01/01	Розетка RJ-45 ЛВС для TV (пом. 2.14)					УTP4-C6	4x2x0,51	90				
WT-МН.2FD2-TV-01/02	МН.2FD2	Шкаф кроссовый	МН.2FD2-TV-01/02	Розетка RJ-45 ЛВС для TV (пом. 2.14)					УTP4-C6	4x2x0,51	90				
WT-МН.2FD2-TV-01/03	МН.2FD2	Шкаф кроссовый	МН.2FD2-TV-01/03	Розетка RJ-45 ЛВС для TV (пом. 2.14)					УTP4-C6	4x2x0,51	90				
WT-МН.2FD2-TV-01/04	МН.2FD2	Шкаф кроссовый	МН.2FD2-TV-01/04	Розетка RJ-45 ЛВС для TV (пом. 2.14)					УTP4-C6	4x2x0,51	90				
WT-МН.2FD2-TV-01/05	МН.2FD2	Шкаф кроссовый	МН.2FD2-TV-01/05	Розетка RJ-45 ЛВС для TV (пом. 2.4)					УTP4-C6	4x2x0,51	79				

Взам. инв. №

Подпись и дата

Инв. № подл.

Изм.	Кол.уч	Лист	№док.	Подп.	Дата

СКС1.КЖ2

Лист

22

Обозн. кабеля, провода	Трасса				Участок трассы кабеля	Проход через				Кабель провод					
	Начало		Конец			трубу			протяжной ящик, м	по проекту			проложен		
	Обозн.	Название	Обозн.	Название		Обозн.	Диам., мм	Длина, м		Марка	Кол. число и сечение жил	Длина, м	Марка	Кол. число и сечение жил	Длина, м
WT-MH.2FD2-TV-01/06	MH.2FD2	Шкаф кроссовый	MH.2FD2-TV-01/06	Розетка RJ-45 ЛВС для TV (пом. 2.4)					УТР4-С6	4x2x0,51	79				
WT-MH.2FD2-TV-01/07	MH.2FD2	Шкаф кроссовый	MH.2FD2-TV-01/07	Розетка RJ-45 ЛВС для TV (пом. 2.4)					УТР4-С6	4x2x0,51	79				
WT-MH.2FD2-TV-01/08	MH.2FD2	Шкаф кроссовый	MH.2FD2-TV-01/08	Розетка RJ-45 ЛВС для TV (пом. 2.4)					УТР4-С6	4x2x0,51	79				
WT-MH.2FD2-TV-01/09	MH.2FD2	Шкаф кроссовый	MH.2FD2-TV-01/09	Розетка RJ-45 ЛВС для TV (пом. 2.1)					УТР4-С6	4x2x0,51	75				
WT-MH.2FD2-TV-01/10	MH.2FD2	Шкаф кроссовый	MH.2FD2-TV-01/10	Розетка RJ-45 ЛВС для TV (пом. 2.1)					УТР4-С6	4x2x0,51	75				
WT-MH.2FD2-TV-01/11	MH.2FD2	Шкаф кроссовый	MH.2FD2-TV-01/11	Розетка RJ-45 ЛВС для TV (пом. 2.1)					УТР4-С6	4x2x0,51	75				
WT-MH.2FD2-TV-01/12	MH.2FD2	Шкаф кроссовый	MH.2FD2-TV-01/12	Розетка RJ-45 ЛВС для TV (пом. 2.1)					УТР4-С6	4x2x0,51	75				
WT-MH.2FD2-TV-01/13	MH.2FD2	Шкаф кроссовый	MH.2FD2-TV-01/13	Розетка RJ-45 ЛВС для TV (пом. 2.18)					УТР4-С6	4x2x0,51	67				
WT-MH.2FD2-TV-01/14	MH.2FD2	Шкаф кроссовый	MH.2FD2-TV-01/14	Розетка RJ-45 ЛВС для TV (пом. 2.18)					УТР4-С6	4x2x0,51	67				
WT-MH.2FD2-TV-01/15	MH.2FD2	Шкаф кроссовый	MH.2FD2-TV-01/15	Розетка RJ-45 ЛВС для TV (пом. 2.18)					УТР4-С6	4x2x0,51	67				
WT-MH.2FD2-TV-01/16	MH.2FD2	Шкаф кроссовый	MH.2FD2-TV-01/16	Розетка RJ-45 ЛВС для TV (пом. 2.18)					УТР4-С6	4x2x0,51	67				
WT-MH.2FD2-TV-01/17	MH.2FD2	Шкаф кроссовый	MH.2FD2-TV-01/17	Розетка RJ-45 ЛВС для TV (пом. 2.19)					УТР4-С6	4x2x0,51	65				
WT-MH.2FD2-TV-01/18	MH.2FD2	Шкаф кроссовый	MH.2FD2-TV-01/18	Розетка RJ-45 ЛВС для TV (пом. 2.19)					УТР4-С6	4x2x0,51	65				
WT-MH.2FD2-TV-01/19	MH.2FD2	Шкаф кроссовый	MH.2FD2-TV-01/19	Розетка RJ-45 ЛВС для TV (пом. 2.19)					УТР4-С6	4x2x0,51	65				
WT-MH.2FD2-TV-01/20	MH.2FD2	Шкаф кроссовый	MH.2FD2-TV-01/20	Розетка RJ-45 ЛВС для TV (пом. 2.19)					УТР4-С6	4x2x0,51	65				
WT-MH.2FD2-TV-01/21	MH.2FD2	Шкаф кроссовый	MH.2FD2-TV-01/21	Розетка RJ-45 ЛВС для сенсорной панели Crestron (пом. 2.14)					УТР4-С6	4x2x0,51	70				
WT-MH.2FD2-TV-01/22	MH.2FD2	Шкаф кроссовый	MH.2FD2-TV-01/22	Розетка RJ-45 ЛВС для сенсорной панели Crestron (пом. 2.14)					УТР4-С6	4x2x0,51	70				
WT-MH.2FD2-TV-01/23	MH.2FD2	Шкаф кроссовый	MH.2FD2-TV-01/23	Розетка RJ-45 ЛВС для сенсорной панели Crestron (пом. 2.12)					УТР4-С6	4x2x0,51	85				
WT-MH.2FD2-TV-01/24	MH.2FD2	Шкаф кроссовый	MH.2FD2-TV-01/24	Розетка RJ-45 ЛВС для сенсорной панели Crestron (пом. 2.12)					УТР4-С6	4x2x0,51	85				
WT-MH.2FD2-TV-02/01	MH.2FD2	Шкаф кроссовый	MH.2FD2-TV-02/01	Розетка RJ-45 ЛВС для сенсорной панели Crestron (пом. 2.10)					УТР4-С6	4x2x0,51	60				
WT-MH.2FD2-TV-02/02	MH.2FD2	Шкаф кроссовый	MH.2FD2-TV-02/02	Розетка RJ-45 ЛВС для сенсорной панели Crestron (пом. 2.10)					УТР4-С6	4x2x0,51	60				
WT-MH.2FD2-TV-02/03	MH.2FD2	Шкаф кроссовый	MH.2FD2-TV-02/03	Розетка RJ-45 ЛВС для сенсорной панели Crestron (пом. 2.4)					УТР4-С6	4x2x0,51	53				
WT-MH.2FD2-TV-02/04	MH.2FD2	Шкаф кроссовый	MH.2FD2-TV-02/04	Розетка RJ-45 ЛВС для сенсорной панели Crestron (пом. 2.4)					УТР4-С6	4x2x0,51	53				

Взам. инв. №

Подпись и дата

Инв. № подл.

Изм.	Кол.уч	Лист	№док.	Подп.	Дата

СКС1.КЖ2

Обозн. кабеля, провода	Трасса				Участок трассы кабеля	Проход через				Кабель провод					
	Начало		Конец			трубу			протяжной ящик, м	по проекту			проложен		
	Обозн.	Название	Обозн.	Название		Обозн.	Диам., мм	Длина, м		Марка	Кол. число и сечение жил	Длина, м	Марка	Кол. число и сечение жил	Длина, м
WT-MH.2FD2-TV-02/05	MH.2FD2	Шкаф кроссовый	MH.2FD2-TV-02/05	Розетка RJ-45 ЛВС для сенсорной панели Crestron (пом. 2.1)						UTP4-C6	4x2x0,51	57			
WT-MH.2FD2-TV-02/06	MH.2FD2	Шкаф кроссовый	MH.2FD2-TV-02/06	Розетка RJ-45 ЛВС для сенсорной панели Crestron (пом. 2.1)						UTP4-C6	4x2x0,51	57			
WT-MH.2FD2-TV-02/07	MH.2FD2	Шкаф кроссовый	MH.2FD2-TV-02/07	Розетка RJ-45 ЛВС для сенсорной панели Crestron (пом. 2.19)						UTP4-C6	4x2x0,51	52			
WT-MH.2FD2-TV-02/08	MH.2FD2	Шкаф кроссовый	MH.2FD2-TV-02/08	Розетка RJ-45 ЛВС для сенсорной панели Crestron (пом. 2.19)						UTP4-C6	4x2x0,51	52			
TV (коаксиальный кабель) в цокольном этаже															
WT-MH.-1M-01	MH.-1M	Мультисвитч	MH.-1M-01	Розетка TV (пом. 0.20)						Кабель коаксиальный SC-Vector Plus RCB Install Коаксиальный кабель 1.6/7.1, 75 ом, оплетка 10,2 мм, FRNC (не горючий), цвет зеленый		50			
WT-MH.-1M-02	MH.-1M	Мультисвитч	MH.-1M-02	Розетка TV (пом. 0.21)						Кабель коаксиальный SC-Vector Plus RCB Install Коаксиальный кабель 1.6/7.1, 75 ом, оплетка 10,2 мм, FRNC (не горючий), цвет зеленый		45			
WT-MH.-1M-03	MH.-1M	Мультисвитч	MH.-1M-03	Розетка TV (пом. 0.22)						Кабель коаксиальный SC-Vector Plus RCB Install Коаксиальный кабель 1.6/7.1, 75 ом, оплетка 10,2 мм, FRNC (не горючий), цвет зеленый		47			
WT-MH.-1M-04	MH.-1M	Мультисвитч	MH.-1M-04	Розетка TV (пом. 0.23)						Кабель коаксиальный SC-Vector Plus RCB Install Коаксиальный кабель 1.6/7.1, 75 ом, оплетка 10,2 мм, FRNC (не горючий), цвет зеленый		48			
WT-MH.-1M-05	MH.-1M	Мультисвитч	MH.-1M-05	Розетка TV (пом. 0.24)						Кабель коаксиальный SC-Vector Plus RCB Install Коаксиальный кабель 1.6/7.1, 75 ом, оплетка 10,2 мм, FRNC (не горючий), цвет зеленый		55			

Взам. инв. №
Подпись и дата
Инв. № подл.

Изм.	Кол.уч	Лист	№док.	Подп.	Дата

СКС1.КЖ2

Обозн. кабеля, провода	Трасса				Участок трассы кабеля	Проход через				Кабель провод					
	Начало		Конец			трубу			протяжной ящик, м	по проекту			проложен		
	Обозн.	Название	Обозн.	Название		Обозн.	Диам., мм	Длина, м		Марка	Кол. число и сечение жил	Длина, м	Марка	Кол. число и сечение жил	Длина, м
WT-MH.-1M-06	MH.-1M	Мультисвитч	MH.-1M-06	Розетка TV (пом. 0.1)						Кабель коаксиальный SC-Vector Plus RCB Install Коаксиальный кабель 1.6/7.1, 75 ом, оплетка 10,2 мм, FRNC (не горючий), цвет зеленый		50			
WT-MH.-1M-07	MH.-1M	Мультисвитч	MH.-1M-07	Розетка TV (пом. 0.1)						Кабель коаксиальный SC-Vector Plus RCB Install Коаксиальный кабель 1.6/7.1, 75 ом, оплетка 10,2 мм, FRNC (не горючий), цвет зеленый		51			
WT-MH.-1M-08	MH.-1M	Мультисвитч	MH.-1M-08	Розетка TV (пом. 0.1)						Кабель коаксиальный SC-Vector Plus RCB Install Коаксиальный кабель 1.6/7.1, 75 ом, оплетка 10,2 мм, FRNC (не горючий), цвет зеленый		52			
WT-MH.-1M-09	MH.-1M	Мультисвитч	MH.-1M-09	Розетка TV (пом. 0.1)						Кабель коаксиальный SC-Vector Plus RCB Install Коаксиальный кабель 1.6/7.1, 75 ом, оплетка 10,2 мм, FRNC (не горючий), цвет зеленый		52			
WT-MH.-1M-10	MH.-1M	Мультисвитч	MH.-1M-10	Розетка TV (пом. 0.1)						Кабель коаксиальный SC-Vector Plus RCB Install Коаксиальный кабель 1.6/7.1, 75 ом, оплетка 10,2 мм, FRNC (не горючий), цвет зеленый		53			
WT-MH.-1M-11	MH.-1M	Мультисвитч	MH.-1M-11	Розетка TV (пом. 0.18)						Кабель коаксиальный SC-Vector Plus RCB Install Коаксиальный кабель 1.6/7.1, 75 ом, оплетка 10,2 мм, FRNC (не горючий), цвет зеленый		40			
Волоконно-оптические кабели															
MH.-1CD1-MH.-1FD1-1.FO.8.50/125	MH.-1CD1	FS2	MH.-1FD1 (пом. 0.12)	FS1						FO-DT-IN-504-8-LSZH-MG		16			
MH.-1CD1-MH.-1FD1-	MH.-1CD1	FS2	MH.-1FD1 (пом. 0.12)	FS1						FO-DT-IN-504-8-LSZH-MG		16			

Взам. инв. №
Подпись и дата
Инв. № подл.

Изм.	Кол.уч	Лист	№док.	Подп.	Дата

СКС1.КЖ2

Обозн. кабеля, провода	Трасса				Участок трассы кабеля	Проход через				Кабель провод				
	Начало		Конец			трубу			протяжной ящик, м	по проекту			проложен	
	Обозн.	Название	Обозн.	Название		Обозн.	Диам., мм	Длина, м		Марка	Кол. число и сечение жил	Длина, м	Марка	Кол. число и сечение жил
2.FO.8.50/125														
МН.-1CD1-МН.1FD1-1.FO.8.50/125	МН.-1CD1	FS3	МН.1FD1 (пом. 0.12)	FS1							FO-DT-IN-504-8-LSZH-MG		17	
МН.-1CD1-МН.1FD1-2.FO.8.50/125	МН.-1CD1	FS3	МН.1FD1 (пом. 0.12)	FS1							FO-DT-IN-504-8-LSZH-MG		17	
МН.-1CD1-МН.2FD1-1.FO.8.50/125	МН.-1CD1	FS4	МН.2FD1 (пом. 0.12)	FS1							FO-DT-IN-504-8-LSZH-MG		18	
МН.-1CD1-МН.2FD1-2.FO.8.50/125	МН.-1CD1	FS4	МН.2FD1 (пом. 0.12)	FS1							FO-DT-IN-504-8-LSZH-MG		18	
МН.-1CD1-МН.-1CD2-1.FO.8.50/125	МН.-1CD1	FS5	МН.-1CD2 (пом. 0.12)	FS1							FO-DT-IN-504-8-LSZH-MG		15	
МН.-1CD1-МН.-1CD2-2.FO.8.50/125	МН.-1CD1	FS5	МН.-1CD2 (пом. 0.12)	FS1							FO-DT-IN-504-8-LSZH-MG		15	
МН.-1CD1-МН.2FD2-1.FO.8.50/125	МН.-1CD1	FS6	МН.2FD2 (пом. 0.12)	FS1							FO-DT-IN-504-8-LSZH-MG		19	
МН.-1CD1-МН.2FD2-2.FO.8.50/125	МН.-1CD1	FS6	МН.2FD2 (пом. 0.12)	FS1							FO-DT-IN-504-8-LSZH-MG		19	
МН.-1CD1-МН.1FD2-1.FO.8.50/125	МН.-1CD1	FS7	МН.1FD2 (пом. 0.12)	FS1							FO-DT-IN-504-8-LSZH-MG		18	
МН.-1CD1-МН.1FD2-2.FO.8.50/125	МН.-1CD1	FS7	МН.1FD2 (пом. 0.12)	FS1							FO-DT-IN-504-8-LSZH-MG		18	
МН.-1CD1-МН.-1FD2-1.FO.8.50/125	МН.-1CD1	FS8	МН.-1FD2 (пом. 0.12)	FS1							FO-DT-IN-504-8-LSZH-MG		17	
МН.-1CD1-МН.-1FD2-2.FO.8.50/125	МН.-1CD1	FS8	МН.-1FD2 (пом. 0.12)	FS1							FO-DT-IN-504-8-LSZH-MG		17	
МН.-1FD2-1.FO.4.50/125-01	МН.-1FD2	FS2	Розетка для TV (пом. 0.1)								FO-DT-IN-504-4-LSZH-MG		55	
МН.-1FD2-1.FO.4.50/125-03	МН.-1FD2	FS2	Розетка для TV (пом. 0.2)								FO-DT-IN-504-4-LSZH-MG		55	
МН.1FD2-1.FO.4.50/125-01	МН.1FD2	FS2	Розетка для TV (пом. 1.9)								FO-DT-IN-504-4-LSZH-MG		87	
МН.1FD2-1.FO.4.50/125-02	МН.1FD2	FS2	Розетка для TV (пом. 1.8)								FO-DT-IN-504-4-LSZH-MG		70	
МН.1FD2-1.FO.4.50/125-03	МН.1FD2	FS2	Розетка для TV (пом. 1.3)								FO-DT-IN-504-4-LSZH-MG		65	
МН.1FD2-1.FO.4.50/125-04	МН.1FD2	FS2	Розетка для TV (пом. 1.2)								FO-DT-IN-504-4-LSZH-MG		60	
МН.1FD2-1.FO.4.50/125-05	МН.1FD2	FS3	Розетка для TV (пом. 1.19)								FO-DT-IN-504-4-LSZH-MG		63	
МН.1FD2-1.FO.4.50/125-07	МН.1FD2	FS3	Розетка для TV (пом. 1.10)								FO-DT-IN-504-4-LSZH-MG		35	
МН.2FD2-1.FO.4.50/125-01	МН.2FD2	FS2	Розетка для TV (пом. 2.14)								FO-DT-IN-504-4-LSZH-MG		95	

Взам. инв. №

Подпись и дата

Инв. № подл.

Изм.	Кол.уч	Лист	№док.	Подп.	Дата

СКС1.КЖ2

Лист

26

Обозн. кабеля, провода	Трасса				Участок трассы кабеля	Проход через				Кабель провод					
	Начало		Конец			трубу			протяжной ящик, м	по проекту			проложен		
	Обозн.	Название	Обозн.	Название		Обозн.	Диам., мм	Длина, м		Марка	Кол. число и сечение жил	Длина, м	Марка	Кол. число и сечение жил	Длина, м
МН.2FD2-1.FO.4.50/125-02	МН.2FD2	FS2	Розетка для TV (пом. 2.4)							FO-DT-IN-504-4-LSZH-MG		80			
МН.2FD2-1.FO.4.50/125-03	МН.2FD2	FS2	Розетка для TV (пом. 2.1)							FO-DT-IN-504-4-LSZH-MG		74			
МН.2FD2-1.FO.4.50/125-04	МН.2FD2	FS2	Розетка для TV (пом. 2.18)							FO-DT-IN-504-4-LSZH-MG		70			
МН.2FD2-1.FO.4.50/125-05	МН.2FD2	FS3	Розетка для TV (пом.2.19)							FO-DT-IN-504-4-LSZH-MG		75			

Инд. № подл.	Подпись и дата	Взам. инв. №

Изм.	Кол.уч	Лист	№док.	Подп.	Дата

СКС1.КЖ2