

СОДЕРЖАНИЕ ГРАФИЧЕСКОЙ ЧАСТИ РАЗДЕЛА ПРОЕКТА

| Наименование | Стр. |
|--|------|
| Реконструкция фасадов здания станции 2-го подъёма | |
| 1. Фотофиксация здания | 1 |
| 2. Общий вид здания | 2 |
| 3. План на отм. ±0.000 | 3 |
| 4. План на отметке -3.500 | 4 |
| 5. Фасады в осях 1-9, 9-1, Б-А, А-Б | 5 |
| Реконструкция фасадов здания скважины №1 | |
| 6. План на отметке ±0.000, Фасады в осях Б-А, А-Б, 1-2, 2-1 | 6 |
| Здание водоподготовки | |
| 7. Общий вид здания | 7 |
| 8. План на отм. ±0.000 | 8 |
| 9. Фасады в осях 1-8; 8-1; А-В; В-А | 9 |
| 10. Разрезы 1-1 | 10 |
| 11. Разрезы 2-2 | 11 |
| Резервуары питьевой воды | |
| 12. Разрез 1-1, План резервуара | 12 |

Согласовано

Взам. инв. №

Подп. и дата

Инв. № подл.

ППГ-АГПО-09/2019-АР

| Изм. | Кол.у | Лист | №док | Подп. | Дата |
|-----------|-------|-----------|------|------------------|-------|
| Разраб. | | Трубецкой | | <i>[Подпись]</i> | 10.19 |
| ГАП | | Трубецкой | | <i>[Подпись]</i> | 10.19 |
| ГИП | | Ледянко | | <i>[Подпись]</i> | 10.19 |
| Н. контр. | | Игнатов | | <i>[Подпись]</i> | 10.19 |

Содержание графической части
проекта

| Стадия | Лист | Листов |
|--------|------|--------|
| П | 1 | 1 |


**ПРОФИ
ПРОЕКТ
ГРУПП**

Реконструкция фасадов насосной станции 2-го подъёма

Фотофиксация здания



Дата съёмки: 26-09-2014



Согласовано

Взам. инв. №

Подп. и дата

Инв. № подл.

| | | | | | | | | | |
|------------|-----------|------|-------|--------------------|-------|--|---|------|--------|
| | | | | | | ППГ-АГПО-09/2019-АР | | | |
| | | | | | | Реконструкция ВЗУ №1, по адресу Московская область, г. Одинцово, ул. Садовая, 1 | | | |
| Изм. | Кол.уч. | Лист | №Док. | Подп. | Дата | Реконструкция фасадов насосной станции 2-го подъёма | Стадия | Лист | Листов |
| Архитектор | Трубецкой | | | <i>[Signature]</i> | 10.19 | | П | 1 | - |
| ГАП | Трубецкой | | | <i>[Signature]</i> | 10.19 | Фотофиксация здания |  | | |
| ГИП | Ляденко | | | <i>[Signature]</i> | 10.19 | | | | |
| Н. контр. | Игнатов | | | <i>[Signature]</i> | 10.19 | | | | |

Общий вид здания



Согласовано

| | | |
|---------------|--------------|--------------|
| Инва. № подл. | Подп. и дата | Взам. инв. № |
| | | |

| | | | | | | | | | |
|--|-----------|------|-------|--------------------|-------|--|---|------|--------|
| ППГ-АГПО-09/2019-АР | | | | | | | | | |
| Реконструкция ВЗУ №1, по адресу Московская область, г. Одинцово, ул. Садовая, 1 | | | | | | | | | |
| Изм. | Кол.уч. | Лист | №Док. | Подп. | Дата | Реконструкция фасадов здания станции 2-го подъёма | Стадия | Лист | Листов |
| Архитектор | Трубецкой | | | <i>[Signature]</i> | 10.19 | | П | 2 | - |
| ГАП | Трубецкой | | | <i>[Signature]</i> | 10.19 | Общий вид здания |  | | |
| ГИП | Ляденко | | | <i>[Signature]</i> | 10.19 | | | | |
| Н. контр. | Игнатов | | | <i>[Signature]</i> | 10.19 | | | | |

План на отм ±0.000

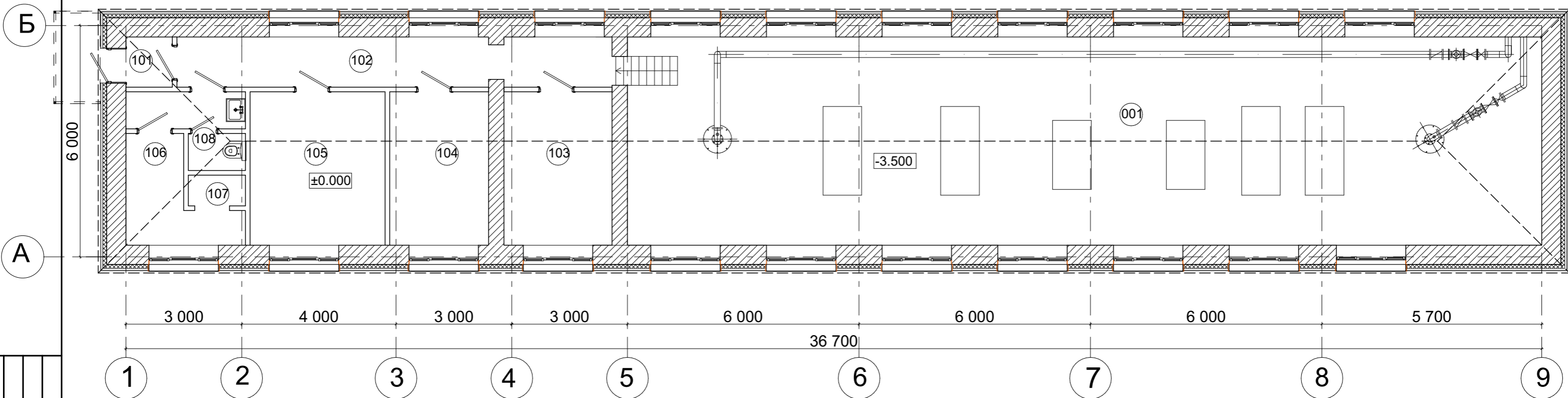
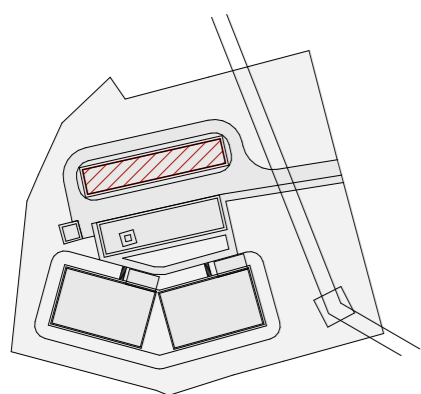


Схема расположения




 - Проектируемое здание

Экспликация помещений

| № помещ. | Наименование | Площадь помещ., м ² | Категория помещ. |
|----------|---------------------|--------------------------------|------------------|
| 101 | Тамбур | 1.61 | |
| 102 | Коридор | 14.53 | |
| 103 | Диспетчерская | 11.75 | |
| 104 | Щитовая | 10.22 | |
| 105 | Щитовая | 14.31 | |
| 106 | Комната отдыха | 5.64 | |
| 107 | Подсобное помещение | 1.09 | |
| 108 | Санузел | 1.37 | |
| Всего: | | 69.52 | |

Общая площадь этажа: 198.4 м²

| | | | | | | | | | |
|--------------------------------|-----------|------|-------|---|-------|---|--------|------|--------|
| | | | | | | ППГ-АГПО-09/2019-АР | | | |
| | | | | | | Реконструкция ВЗУ №1, по адресу Московская область, г. Одинцово, ул. Садовая, 1 | | | |
| Изм. | Кол.уч. | Лист | №Док. | Подп. | Дата | Реконструкция фасадов насосной станции 2-го подъёма | Стадия | Лист | Листов |
| Архитектор | Трубецкой | | |  | 10.19 | | П | 3 | - |
| ГАП | Трубецкой | | |  | 10.19 | | | | |
| ГИП | Ляденко | | |  | 10.19 | | | | |
| Н. контр. | Игнатов | | |  | 10.19 | | | | |
| План на отм. ±0.000 м 1:200 | | | | | |  | | | |

Согласовано

Взам. инв. №

Подп. и дата

Инв. № подл.

План на отм. -3.500

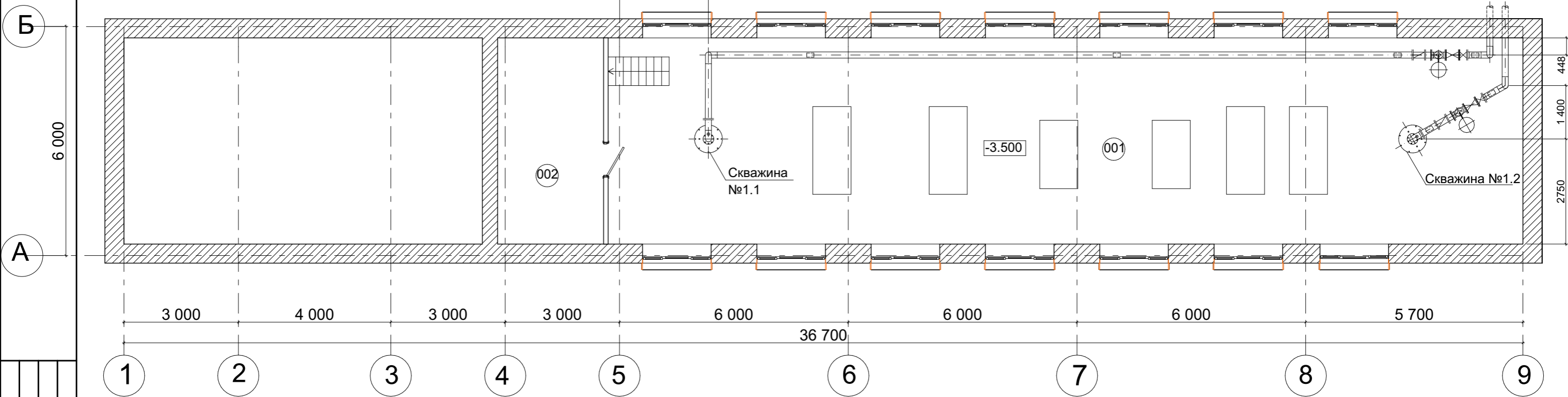
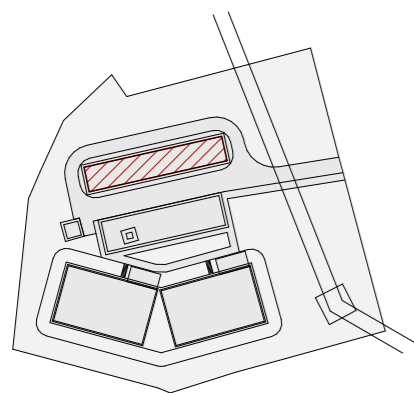


Схема расположения



 - Проектируемое здание

Экспликация помещений

| № помещ. | Наименование | Площадь помещ., м ² | Категория помещ. |
|----------|---|--------------------------------|------------------|
| 001 | Помещение машинного отделения НС-II подъема | 133.03 | |
| 002 | Тепловой узел НС-II подъема | 15.36 | |
| Всего: | | 138,39 | |

Общая площадь этажа: 145,4 м²

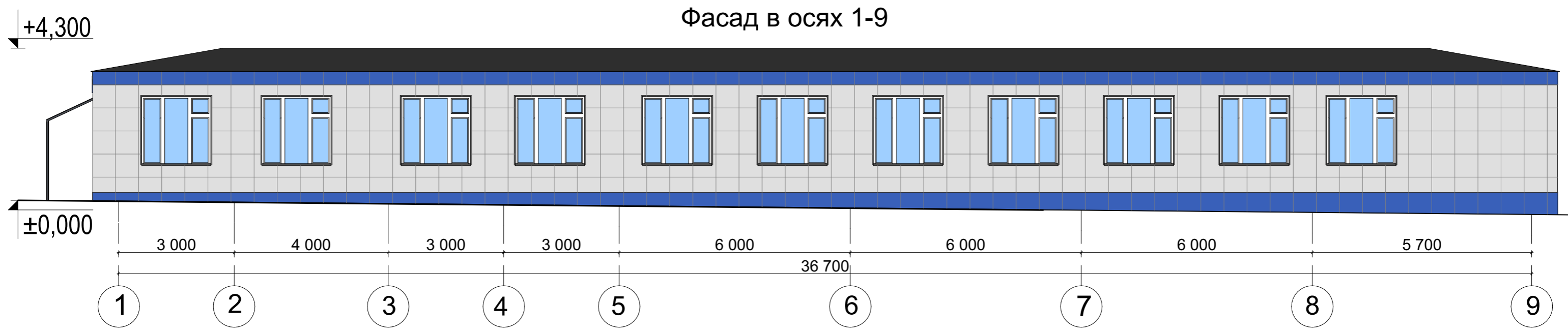
Согласовано

Взам. инв. №

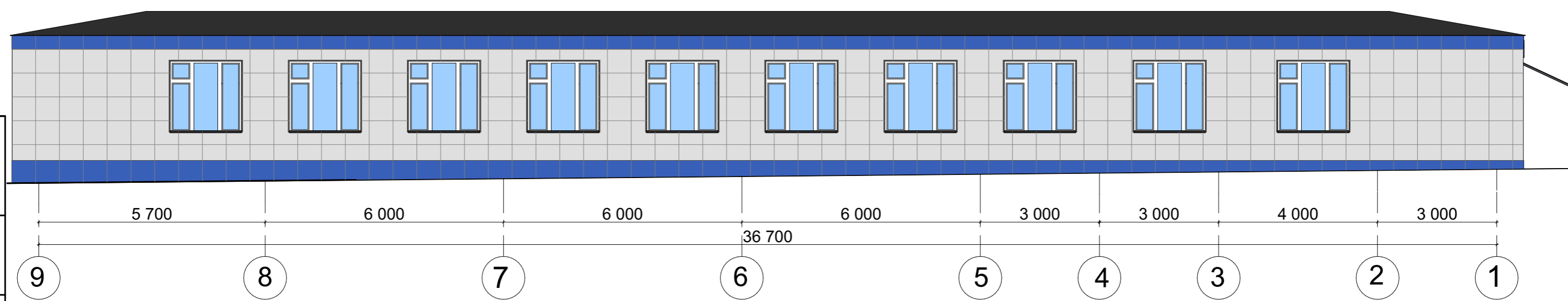
Подп. и дата

Инв. № подл.

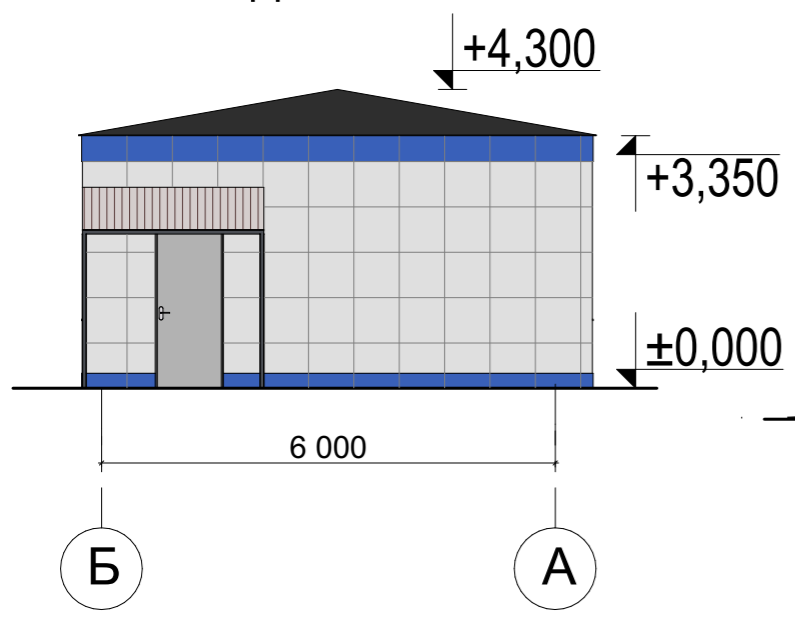
| | | | | | | | | | |
|------------|---------|-----------|-------|---|-------|--|--------|---|--------|
| | | | | | | ППГ-АГПО-09/2019-АР | | | |
| | | | | | | Реконструкция ВЗУ №1, по адресу Московская область, г. Одинцово, ул. Садовая, 1 | | | |
| Изм. | Кол.уч. | Лист | №Док. | Подп. | Дата | Реконструкция фасадов насосной станции 2-го подъема | Стадия | Лист | Листов |
| Архитектор | | Трубецкой | |  | 10.19 | | П | 4 | - |
| ГАП | | Трубецкой | |  | 10.19 | | | | |
| ГИП | | Ляденко | |  | 10.19 | | | | |
| Н. контр. | | Игнатов | |  | 10.19 | План на отм. - 3.500 м 1:100 | |  | |



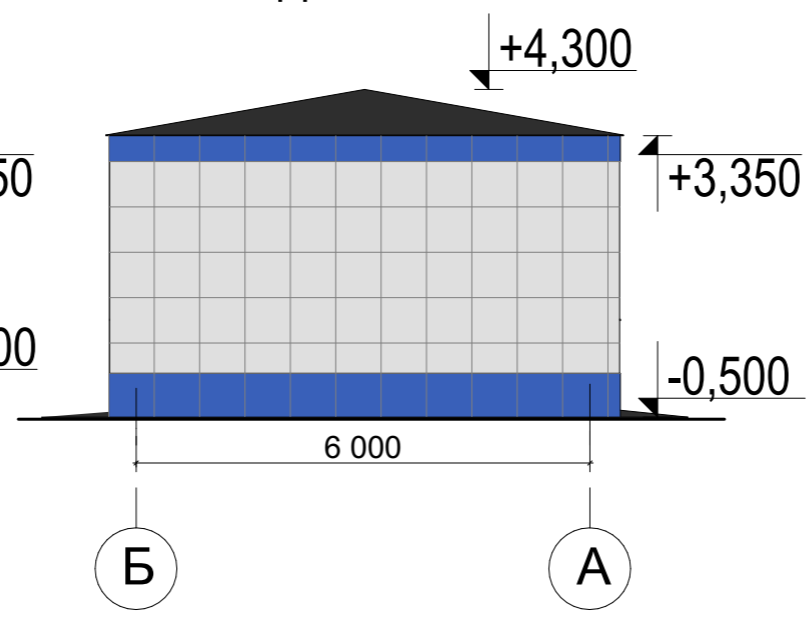
Фасад в осях 9-1



Фасад в осях Б-А



Фасад в осях А-Б



Отделка фасада: система вентфасад, утеплитель 100мм, вентзазор, керамогранитная плитка Estima, размером 600x600, матовая, однотонная на скрытой подсистеме. Цвета: YC87 (синий), YC04 (светлобежевый)

Согласовано

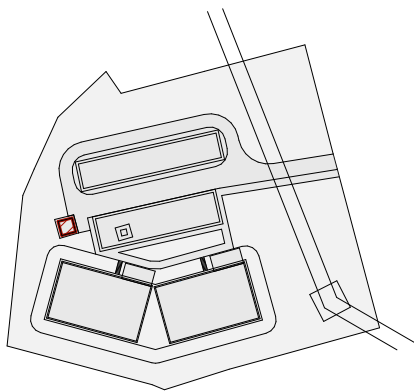
| | | | | | |
|------------|--------------|------|-------|-------|-------|
| Изм. | Кол.уч. | Лист | №Док. | Подп. | Дата |
| Архитектор | Трубецкой | | | | 10.19 |
| ГАП | Трубецкой | | | | 10.19 |
| ГИП | Ляденко В.В. | | | | 10.19 |
| Н. контр. | Игнатов | | | | 10.19 |

| | |
|--------------|--|
| Взам. инв. № | |
| Подп. и дата | |
| Инв. № подл. | |

| | | | | | |
|--|--------------|------|-------|-----------|-------|
| ППГ-АГПО-09/2019-АР | | | | | |
| Реконструкция ВЗУ №1, по адресу Московская область, г. Одинцово, ул. Садовая, 1 | | | | | |
| Изм. | Кол.уч. | Лист | №Док. | Подп. | Дата |
| Архитектор | Трубецкой | | | | 10.19 |
| ГАП | Трубецкой | | | | 10.19 |
| ГИП | Ляденко В.В. | | | | 10.19 |
| Н. контр. | Игнатов | | | | 10.19 |
| Реконструкция фасадов здания станции 2-го подъёма | | | | Стадия | Лист |
| | | | | П | 5 |
| Фасады в осях 1-9, 9-1, Б-А, А-Б | | | | Листов | - |
| | | | | Формат А3 | |

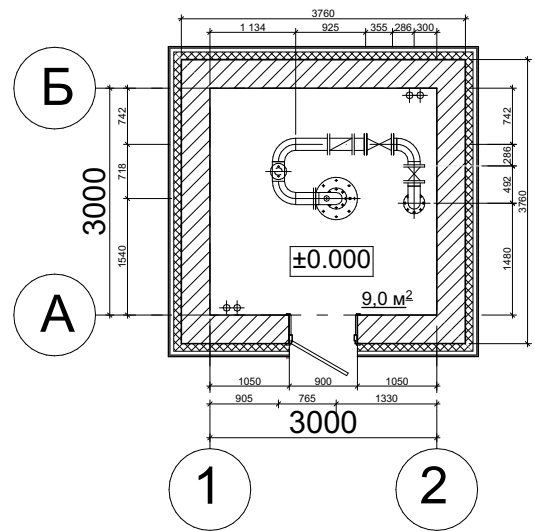
Реконструкция фасадов павильона над скважиной

Схема расположения

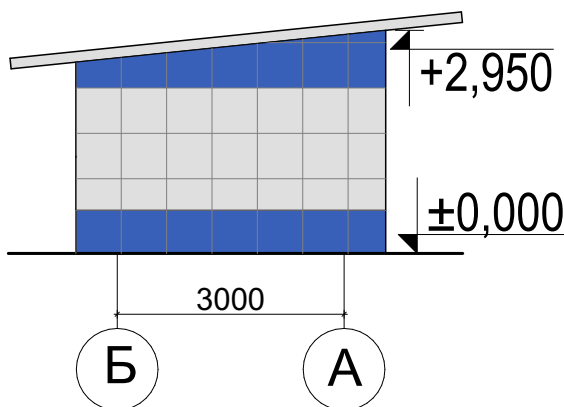


 - Проектируемое здание

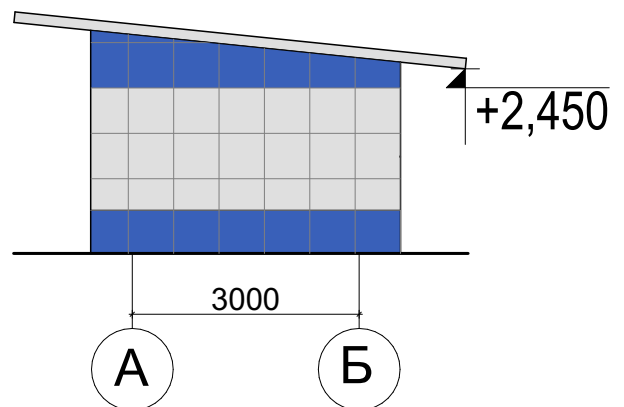
План на отм ±0.000



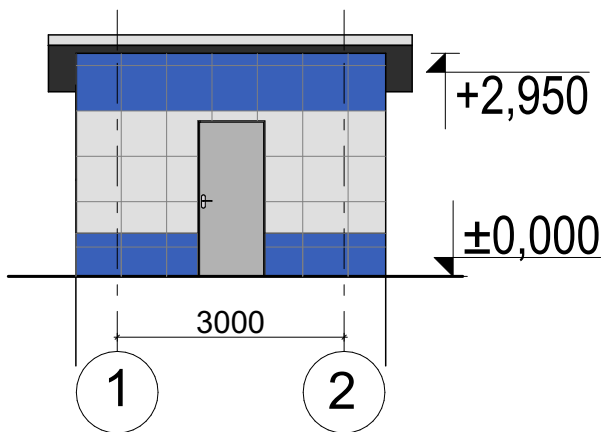
Фасад в осях Б-А



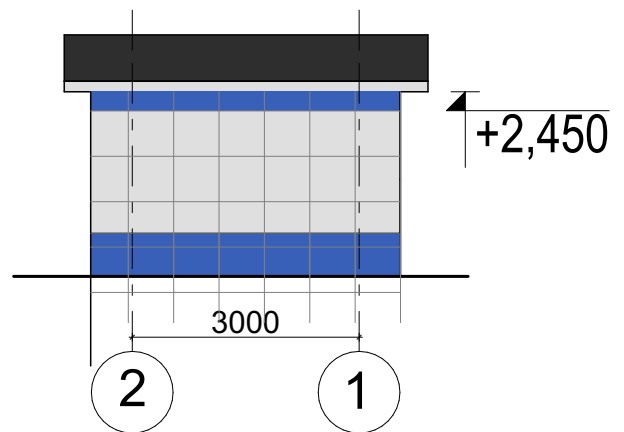
Фасад в осях А-Б



Фасад в осях 1-2



Фасад в осях 2-1



Согласовано

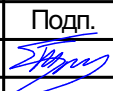
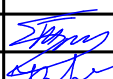


Взам. инв. №

Подп. и дата

Инв. № подл.

ППГ-АГПО-09/2019-АР

Реконструкция ВЗУ №1, по адресу
Московская область, г. Одинцово, ул. Садовая, 1

| Изм. | Кол.уч. | Лист | №Док. | Подп. | Дата |
|------------|---------|-----------|-------|---|-------|
| Архитектор | | Трубецкой | |  | 10.19 |
| ГАП | | Трубецкой | |  | 10.19 |
| ГИП | | Ляденко | |  | 10.19 |
| Н. контр. | | Игнатов | |  | 10.19 |

Реконструкция фасадов
павильона над скважиной

План на отм. ±0.000,
Фасады в осях Б-А, А-Б, 1-2, 2-1
м 1:100

| Стадия | Лист | Листов |
|--------|------|--------|
| П | 6 | - |



Здание водоподготовки

Общий вид здания



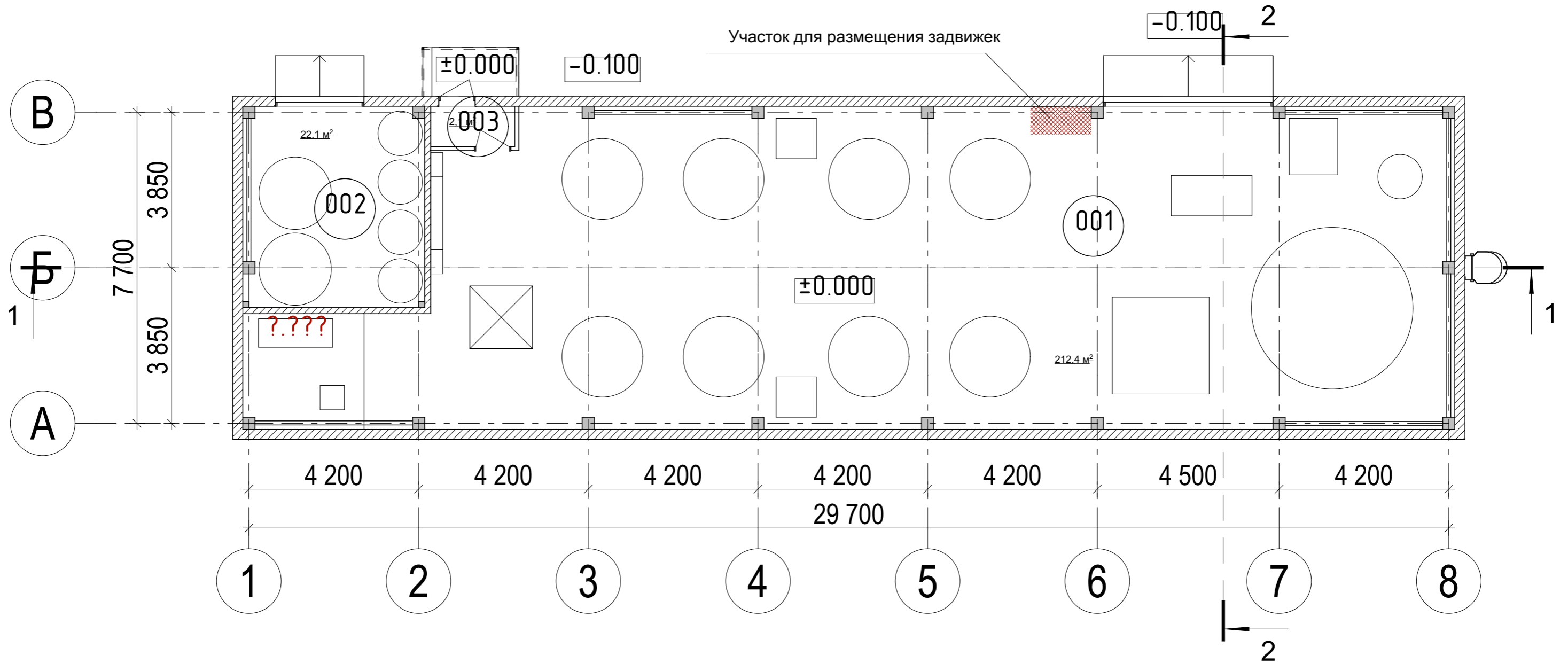
Согласовано

| | | | |
|--|--|--|--|
| | | | |
| | | | |
| | | | |
| | | | |

| | | |
|--------------|--------------|--------------|
| Инд. № подл. | Подп. и дата | Взам. инв. № |
| | | |

| | | | | | | | | | |
|--|-----------|------|-------|--------------------|-------|-----------------------|--|------|--------|
| ППГ-АГПО-09/2019-АР | | | | | | | | | |
| Реконструкция ВЗУ №1, по адресу Московская область, г. Одинцово, ул. Садовая, 1 | | | | | | | | | |
| Изм. | Кол.уч. | Лист | №Док. | Подп. | Дата | Здание водоподготовки | Стадия | Лист | Листов |
| Архитектор | Трубецкой | | | <i>[Signature]</i> | 10.19 | | П | 7 | - |
| ГАП | Трубецкой | | | <i>[Signature]</i> | 10.19 | Общий вид здания |  ПРОФИ ПРОЕКТ ГРУПП | | |
| ГИП | Ляденко | | | <i>[Signature]</i> | 10.19 | | | | |
| Н. контр. | Игнатов | | | <i>[Signature]</i> | 10.19 | Формат А3 | | | |

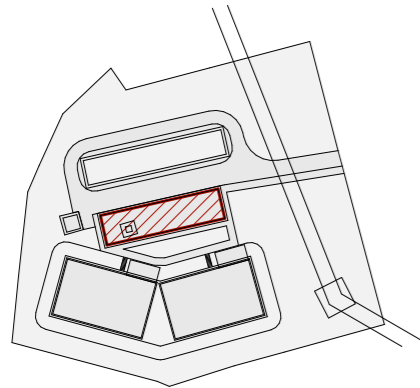
План на отм. ±0.000



Согласовано

| | | | | | |
|------------|-----------|------|-------|--------------------|-------|
| Изм. | Кол.уч. | Лист | №Док. | Подп. | Дата |
| Архитектор | Трубецкой | | | <i>[Signature]</i> | 10.19 |
| ГАП | Трубецкой | | | <i>[Signature]</i> | 10.19 |
| ГИП | Ляденко | | | <i>[Signature]</i> | 10.19 |
| Н. контр. | Игнатов | | | <i>[Signature]</i> | 10.19 |

Схема расположения



- Проектируемое здание

Экспликация помещений

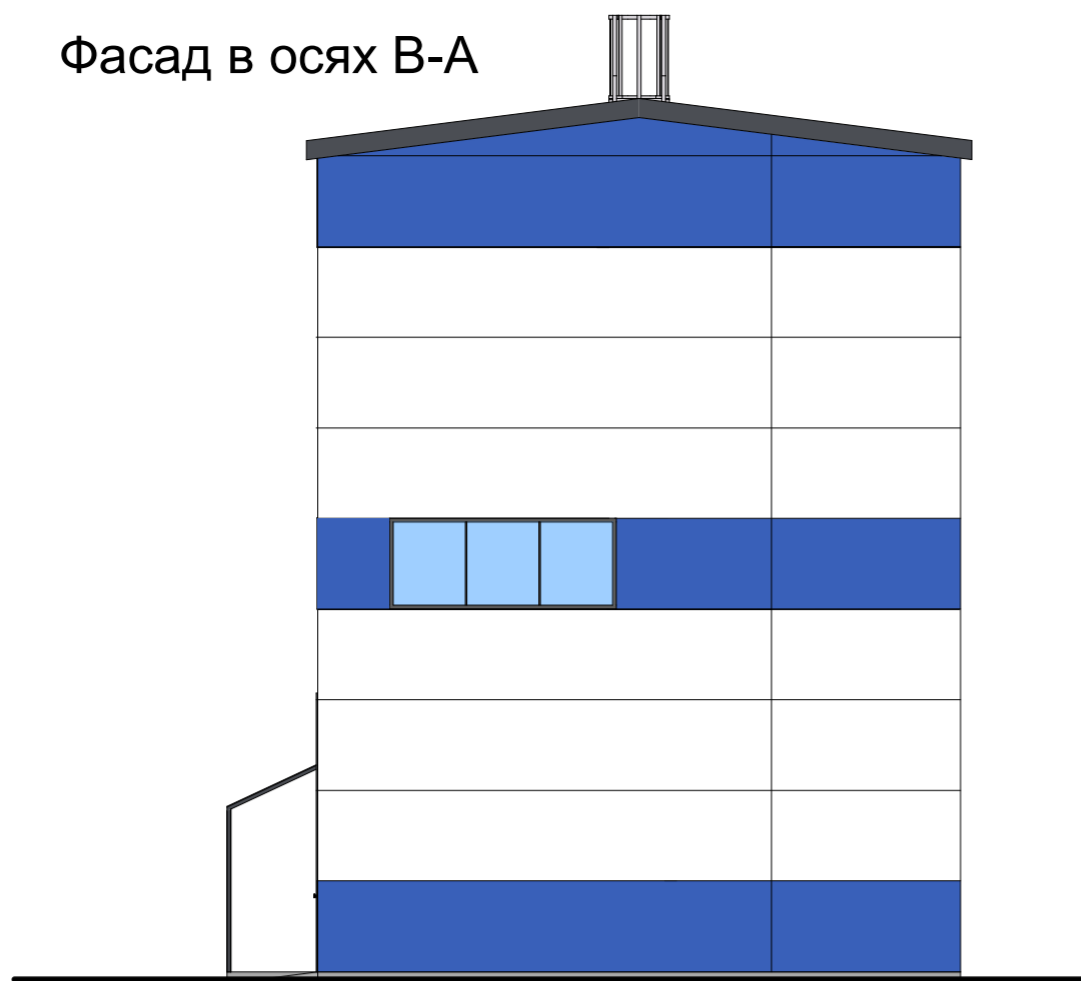
| № | Наименование | Площадь, м² |
|--------|---------------------|-------------|
| 001 | Блок водоочистки | 212,4 |
| 002 | Хранилище реагентов | 22,1 |
| 003 | Тамбур | 2,1 |
| Всего: | | 236,6 |

Общая площадь этажа: 240,0 м²

| | | | | | |
|--|-----------|------|-------|--------------------------|-------|
| ППГ-АГПО-09/2019-АР | | | | | |
| Реконструкция ВЗУ №1, по адресу Московская область, г. Одинцово, ул. Садовая, 1 | | | | | |
| Изм. | Кол.уч. | Лист | №Док. | Подп. | Дата |
| Архитектор | Трубецкой | | | <i>[Signature]</i> | 10.19 |
| ГАП | Трубецкой | | | <i>[Signature]</i> | 10.19 |
| ГИП | Ляденко | | | <i>[Signature]</i> | 10.19 |
| Н. контр. | Игнатов | | | <i>[Signature]</i> | 10.19 |
| Здание водоподготовки | | | | Стадия | Лист |
| | | | | П | 8 |
| План на отм. ±0.000 м 1:100 | | | | Листов | - |
| | | | | ПРОФИ ПРОЕКТ ГРУПП | |

+11,560
+11,000
±0,000

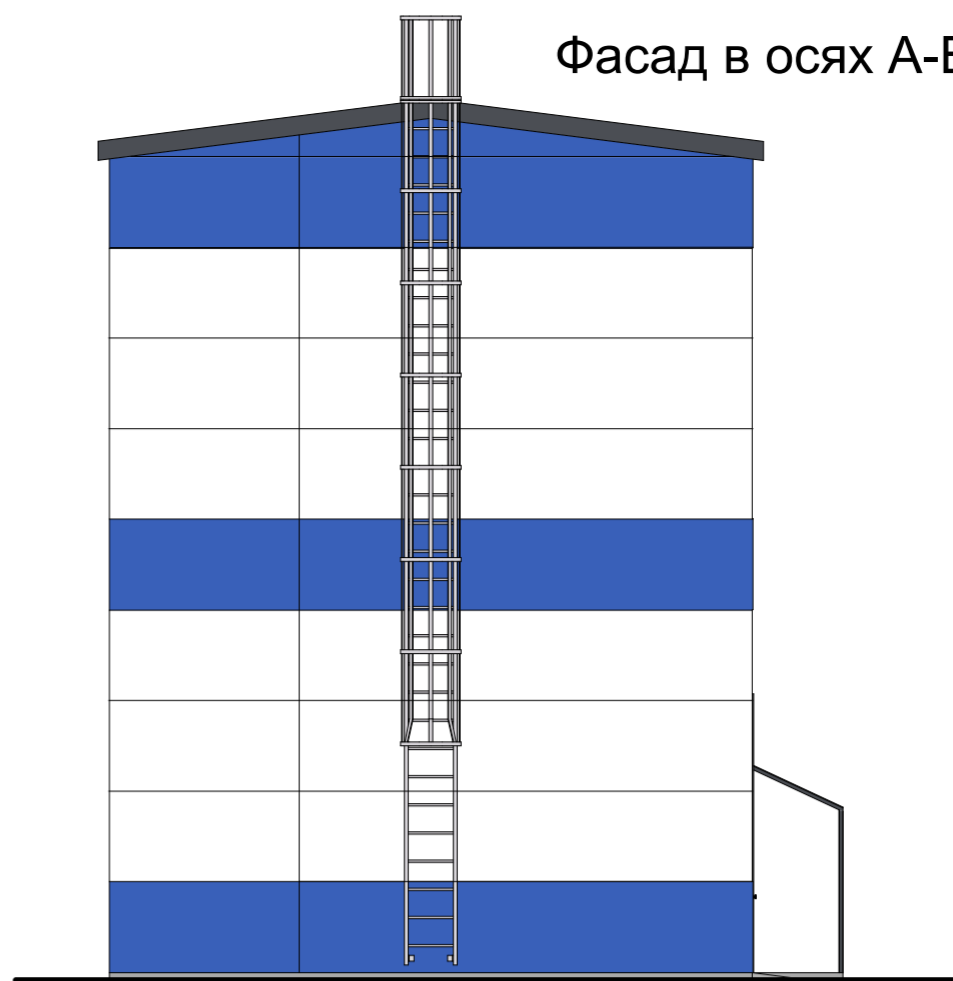
Фасад в осях В-А



3 850 3 850
7 700
В Б А

+7,820
+7,200
+2,200
±0,000

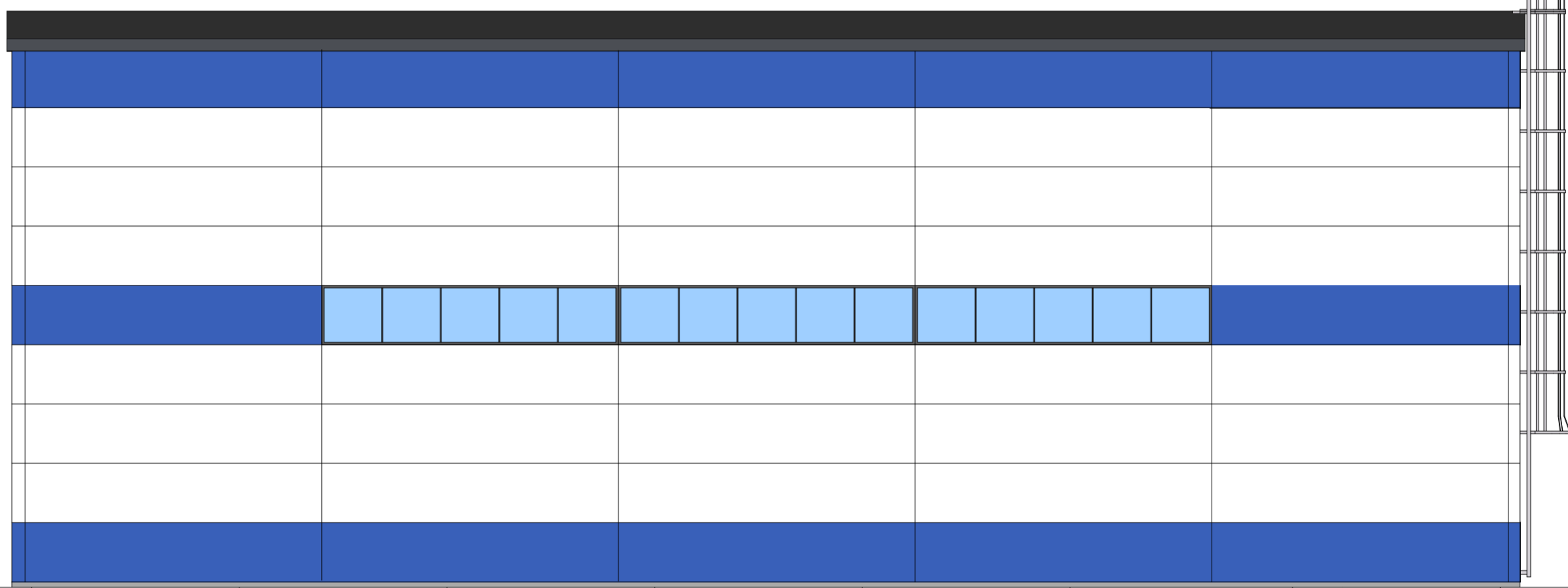
Фасад в осях А-В



3 850 3 850
7 700
А Б В

+11,560
+11,000
±0,000

Фасад в осях 1-8



4 200 4 200 4 200 4 200 4 200 4 500 4 200
29 700
1 2 3 4 5 6 7 8

Фасад в осях 8-1



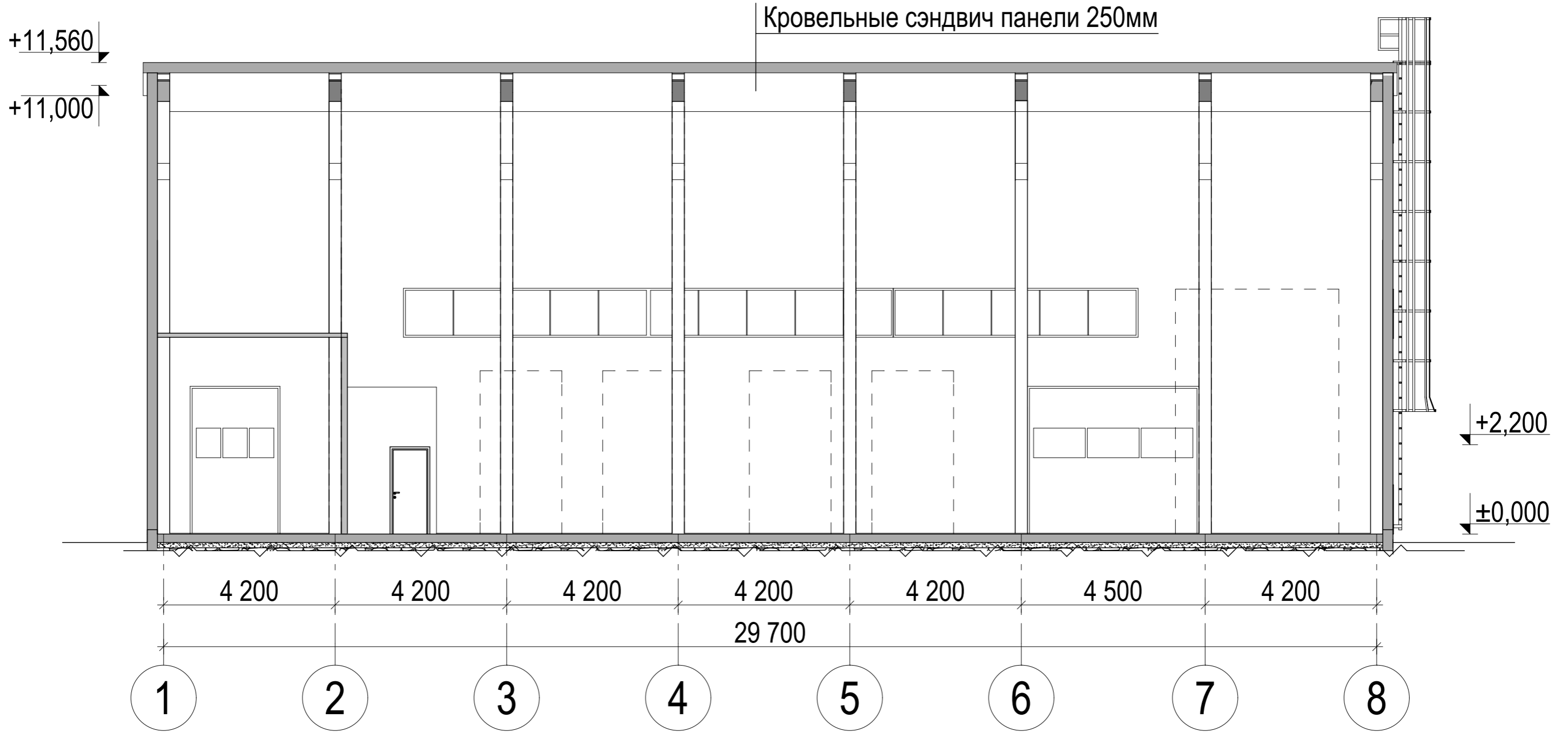
4 200 4 500 4 200 4 200 4 200 4 200 4 200
29 700
8 7 6 5 4 3 2 1

+11,560
+11,000
±0,000

| | |
|--------------|--|
| Согласовано | |
| Изм. № подл. | |
| Подп. и дата | |
| Взам. инв. № | |

| | | | | | |
|--|-----------|------|-------|--------------------|-------|
| ППГ-АГПО-09/2019-АР | | | | | |
| Реконструкция ВЗУ №1, по адресу Московская область, г. Одинцово, ул. Садовая, 1 | | | | | |
| Изм. | Колуч. | Лист | №Док. | Подп. | Дата |
| Архитектор | Трубецкой | | | <i>[Signature]</i> | 10.19 |
| ГАП | Трубецкой | | | <i>[Signature]</i> | 10.19 |
| ГИП | Ляденко | | | <i>[Signature]</i> | 10.19 |
| Н. контр. | Игнатов | | | <i>[Signature]</i> | 10.19 |
| Здание водоподготовки | | | | Стадия | Лист |
| | | | | п | 9 |
| Фасады в осях 1-8; 8-1; А-В; В-А м 1:100 | | | | Листов | - |
| | | | | ПРОФИ ПРОЕКТ ГРУПП | |

Разрез 1-1



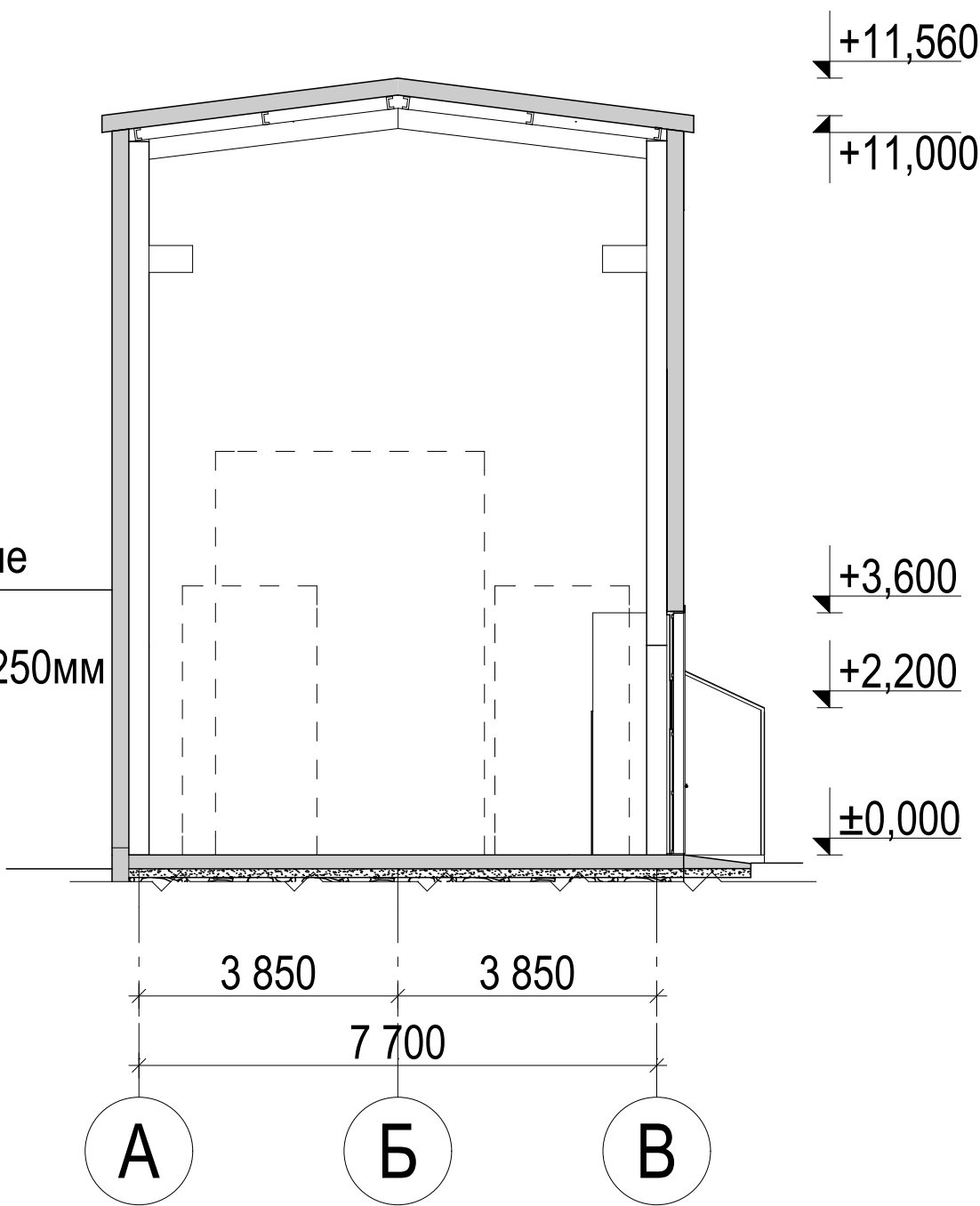
Согласовано

| | | |
|--------------|--------------|--------------|
| Изм. № | Подп. и дата | Взам. инв. № |
| | | |
| Инд. № подл. | | |

| | | | | | |
|--|-----------|------|-------|--------------------|-------|
| ППГ-АГПО-09/2019-АР | | | | | |
| Реконструкция ВЗУ №1, по адресу Московская область, г. Одинцово, ул. Садовая, 1 | | | | | |
| Изм. | Кол.уч. | Лист | №Док. | Подп. | Дата |
| Архитектор | Трубецкой | | | <i>[Signature]</i> | 10.19 |
| ГАП | Трубецкой | | | <i>[Signature]</i> | 10.19 |
| ГИП | Ляденко | | | <i>[Signature]</i> | 10.19 |
| Н. контр. | Игнатов | | | <i>[Signature]</i> | 10.19 |
| Здание водоподготовки | | | | Стадия | Лист |
| Разрезы 1-1 м 1:100 | | | | П | 10 |
| ПРОФИ ПРОЕКТ ГРУПП | | | | Листов | - |

Разрез 2-2

Стеновые
сэндвич
панели 250мм



Согласовано

Взам. инв. №

Подп. и дата

Инв. № подл.

ППГ-АГПО-09/2019-АР

Реконструкция ВЗУ №1, по адресу
Московская область, г. Одинцово, ул. Садовая, 1

| Изм. | Кол.уч. | Лист | №Док. | Подп. | Дата |
|------------|---------|-----------|-------|--------------------|-------|
| Архитектор | | Трубецкой | | <i>[Signature]</i> | 10.19 |
| ГАП | | Трубецкой | | <i>[Signature]</i> | 10.19 |
| ГИП | | Ляденко | | <i>[Signature]</i> | 10.19 |
| Н. контр. | | Игнатов | | <i>[Signature]</i> | 10.19 |

Здание водопровода

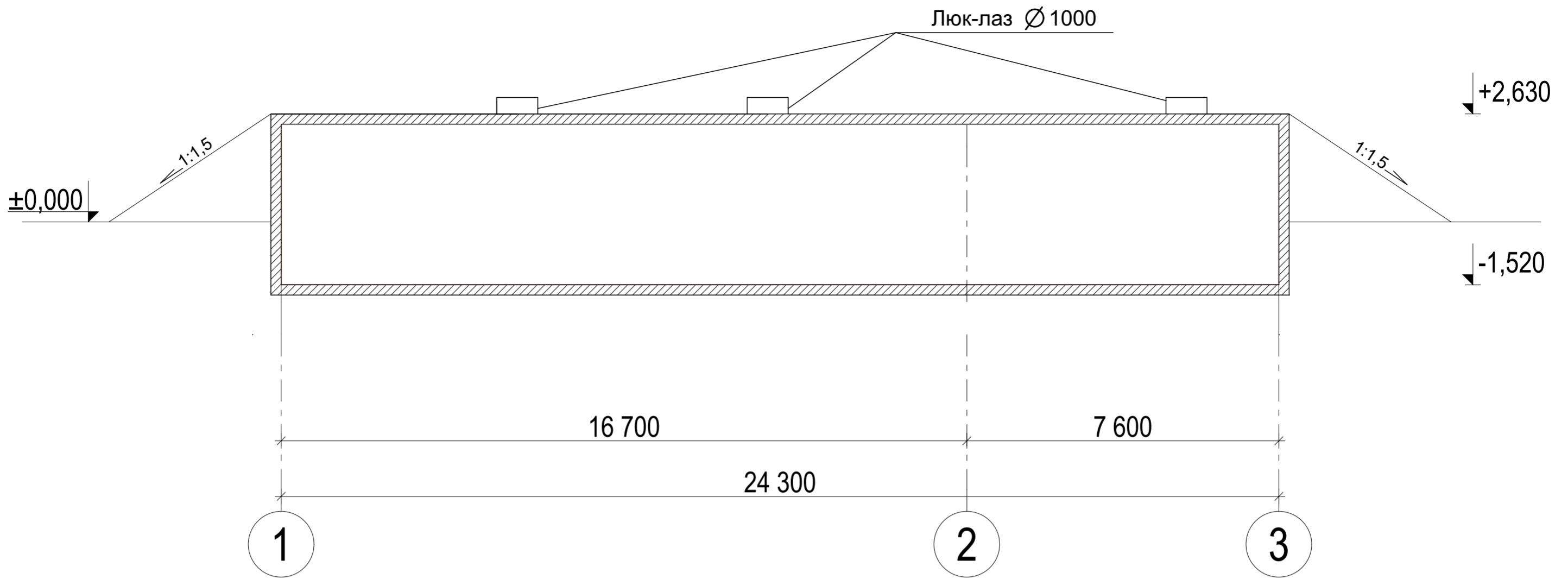
| Стадия | Лист | Листов |
|--------|------|--------|
| П | 11 | - |

Разрез 2-2
м 1:100



Резервуары чистой воды

Разрез 1-1



План резервуара

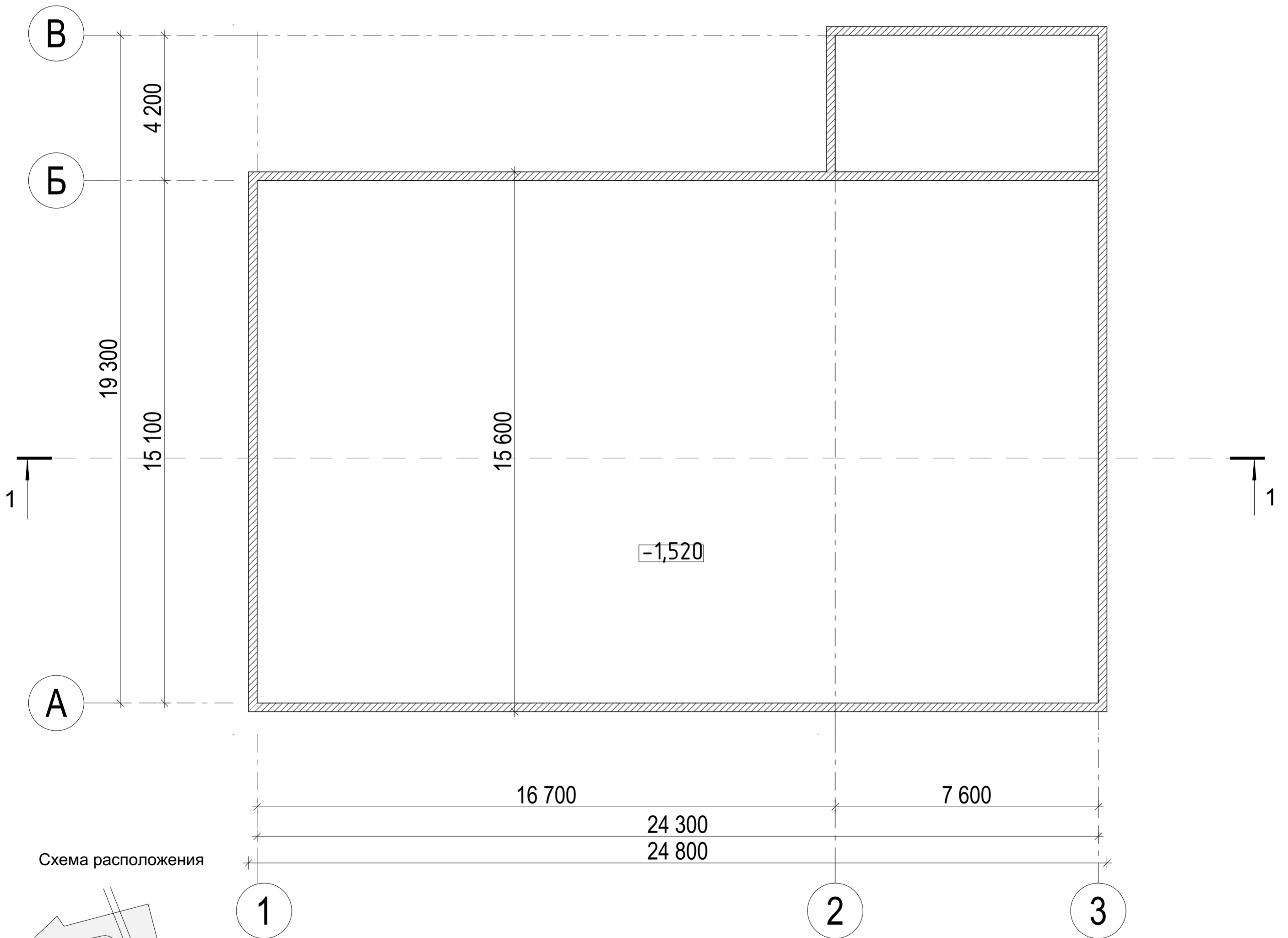
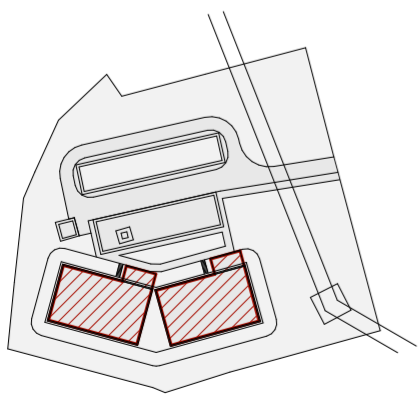


Схема расположения



- Проектируемое здание

| | | | | | |
|--|-----------|------|-------|--------|-------|
| ППГ-АГПО-09/2019-АР | | | | | |
| Реконструкция ВЗУ №1, по адресу Московская область, г. Одинцово, ул. Садовая, 1 | | | | | |
| Изм. | Кол.ч. | Лист | №Док. | Подп. | Дата |
| Архитектор | Трубецкой | | | | 10.19 |
| ГАП | Трубецкой | | | | 10.19 |
| ГИП | Ляденко | | | | 10.19 |
| Н. контр. | Игнатов | | | | 10.19 |
| Резервуары чистой воды | | | | Стадия | Лист |
| | | | | П | 12 |
| Разрез 1-1, План резервуара м 1:100 | | | | Листов | - |
| | | | | | |