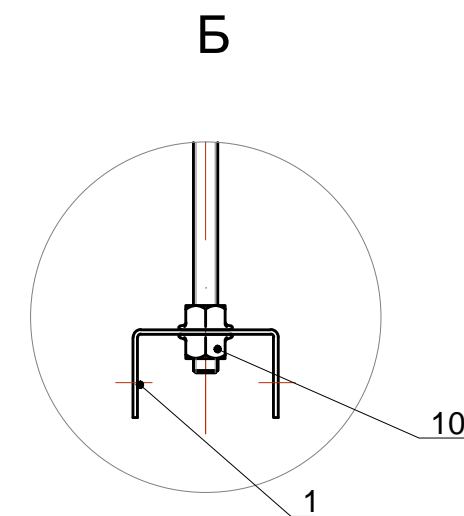
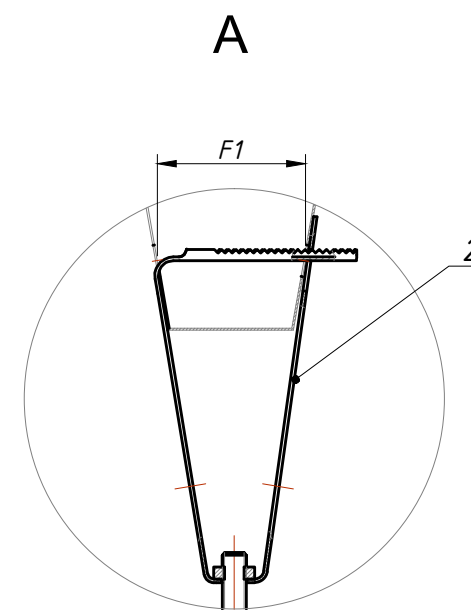
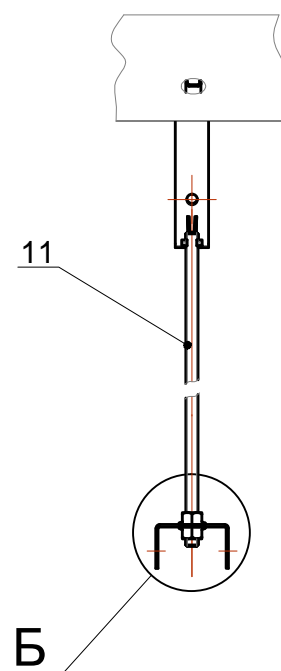
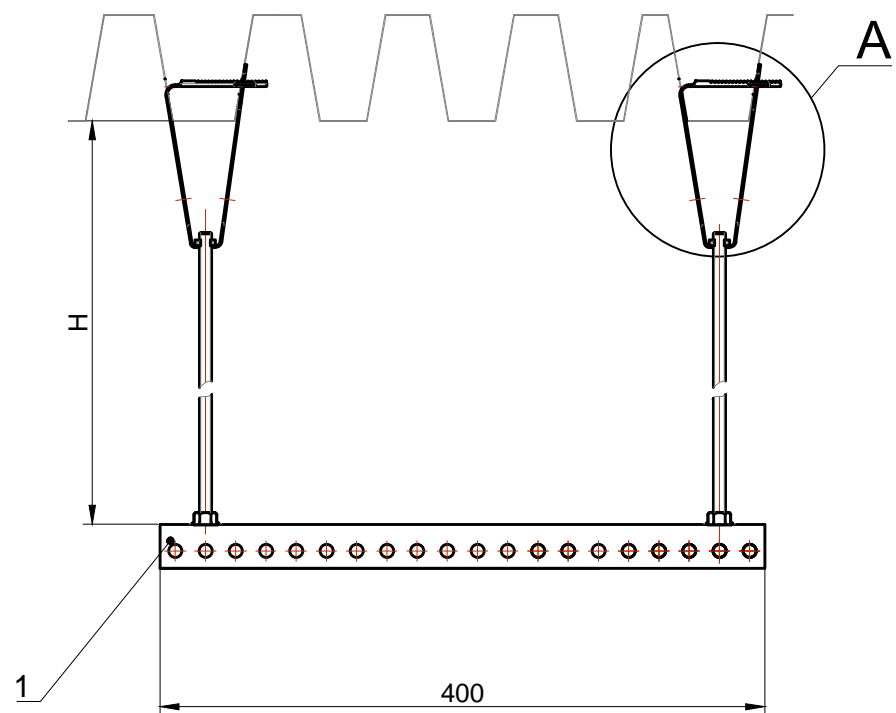


- Условные обозначения
- 990 FC5020 - лоток проволочный 200x50 L3000, FC5020
 - 990 35262 - лоток перфорированный 100x50 L3000, 35262
 - в обозначении лотков: длина участка / тип лотка
 - 36002 - угол горизонтальный СРО 90° 100x50, 36002
 - 36062 - угол горизонтальный СРО 45° 100x50, 36062
 - 36122 - ответитель Т-образный DPT 100x50, 36122
 - ☒ - шкаф коммутационный

Номер помещения	Наименование	Площадь, м2	Кат. помещения	Номер помещения	Наименование	Площадь, м2	Кат. помещения	Номер помещения	Наименование	Площадь, м2	Кат. помещения	Номер помещения	Наименование	Площадь, м2	Кат. помещения
1.1	Фойе	137,9		4.2	Тамбур	3,2		4.17	Операционная	12,1		6.10	Раздевалка М	5,8	
1.2	Тамбур	6,2		4.3	Смотровая	10,4		4.18	Операционная	12,0		6.11	Раздевалка для верхней одежды	10,7	
1.3	Санузел гостей	2,0		4.4	Смотровая	10,4		4.19	Временное хранение медицинских отходов	2,8		6.12	Комната отдыха	16,0	
1.4	Санузел гостей	5,4		4.5	Холл	25,0		4.20	Тамбур	4,8		6.13	Кабинет	6,4	
1.5	Помещение уборочного инвентаря	4,1		4.6	Лаборатория	5,3		5.1	Хозяйственное отделение	19,6		7.1	Смотровая	34,3	
2.1	Офис 2	25,9		4.7	Аптечный склад	10,5		5.2	Вольеры	34,5		7.2	Ожидание	33,9	
2.2	Переговорная	23,7		4.8	Аптечный склад	1,7		6.1	Тамбур	2,4		7.3	Хозяйственное помещение	8,8	
3.1	Офис 1	47,7		4.9	Санузел	2,7		6.2	Раздевалка для верхней одежды	8,0		7.4	Карантин, шенки	26,0	
3.2	Кабинет	8,6		4.10	Тамбур	3,6		6.3	Раздевалка Ж	6,7		7.5	Хозяйственное помещение	12,8	
3.3	Кабинет	8,4		4.11	Предоперационная	54,9		6.4	Санузел Ж	1,3		7.6	Изолятор, собаки	40,0	
3.4	Комната отдыха	15,2		4.12	Послеоперационная, собаки	30,1		6.5	Душевая Ж	4,2		8.1	Хозяйственное помещение	15,2	
3.5	Коридор	6,2		4.13	Рентген-кабинет	14,0		6.6	Раздевалка Ж	5,8		8.2	Коткин дом	35,8	
3.6	Санузел	3,9		4.14	Послеоперационная, кошки	9,3		6.7	Раздевалка М	6,7		8.3	Коткин дом	69,0	
3.7	Помещение охраны	15,0		4.15	Автоклавная	6,0		6.8	Санузел М	1,3		8.4	Коридор	14,2	
4.1	Приемная клиники	45,2		4.16	Кладовка	5,8		6.9	Душевая М	4,2		8.5	Смотровая	18,2	
														1 164,0 м ²	

Шифр-КС												
Объект												
Изм.	К.уч.	Лист	Мод.	Подпись	Дата	Кабеленесущая система				Стадия	Лист	Листов
Разраб.						Р				Р	4	
Проверил						План кабеленесущих конструкций в здании реабилитационного центра				Фирма		
Н.контр												
ГИП												
Printed:		Copied:		File:								

Изм. инв. N
Подпись и дата
Взам. инв. N



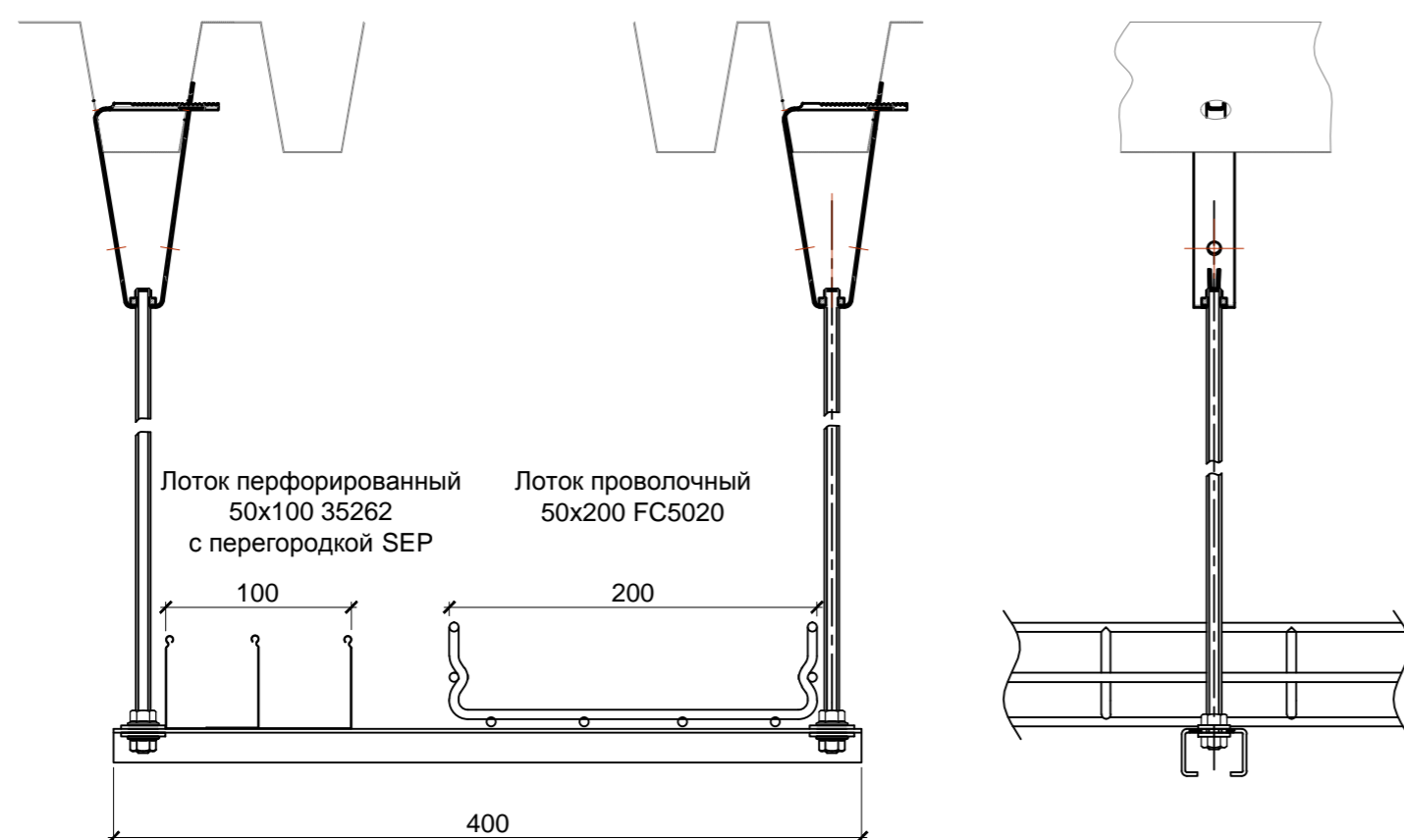
1. F1 - шаг в профнастиле 50 мм
2. H - высота подвеса
3. B - ширина используемых лотков

Ив.Н подл.	Подпись и дата	Взам. инв.Н

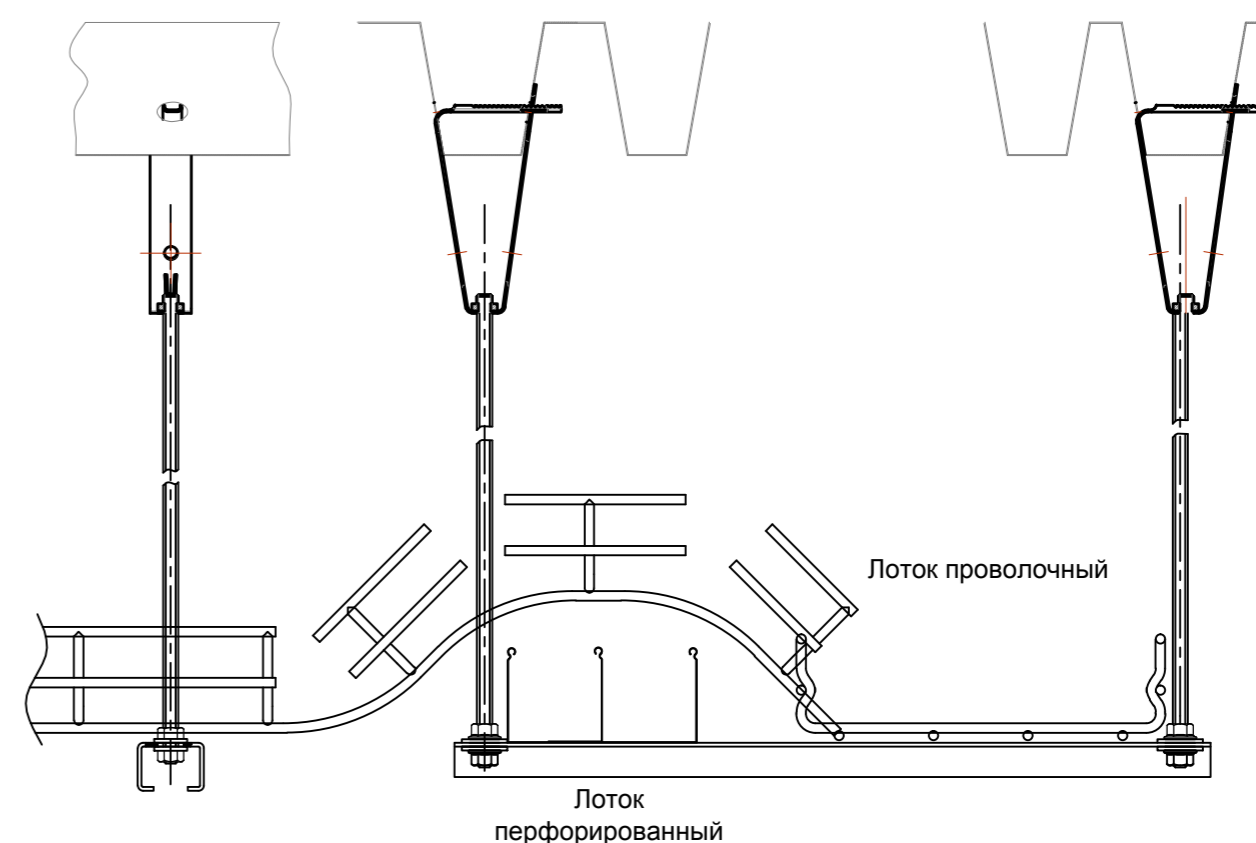
Поз.	Наименование	Код	Кол.	Примечание
1	Профиль BPL-29	BPL2905	n	
10	Гайка с насечкой M8 DIN 6923	CM100800	nх4	
11	Шпилька резьбовая M8 DIN 975	CM200801	2	
2	Крепление к профнастилу потолочное	CM310800	2	

						Шифр-КС				
						Объект				
Изм.	К. уч.	Лист	№док.	Подпись	Дата	Кабеленесущая система		Стадия	Лист	Листов
Разраб.								Р	5	
Проверил										
						Подвес на двух шпильках к профнастилу. Монтажный чертёж		Фирма		
Н.контр										
ГИП										

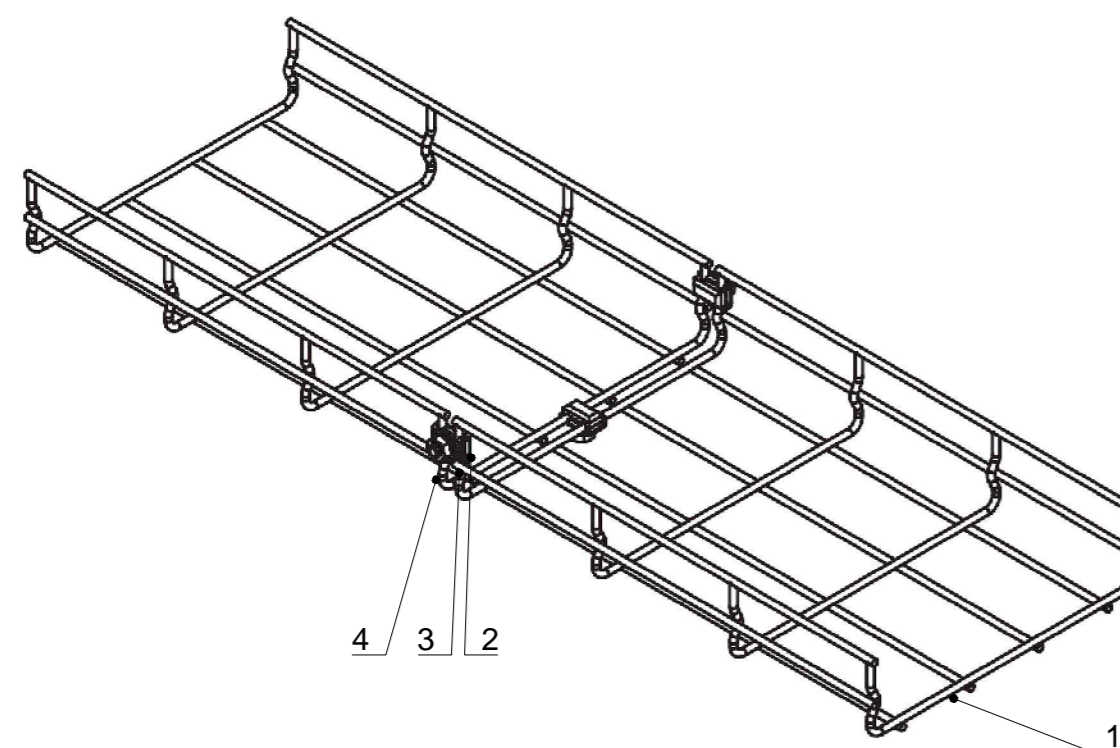
Подвес кабеленесущей системы с двумя шпильками М8, профилем PSL и двумя типами лотка



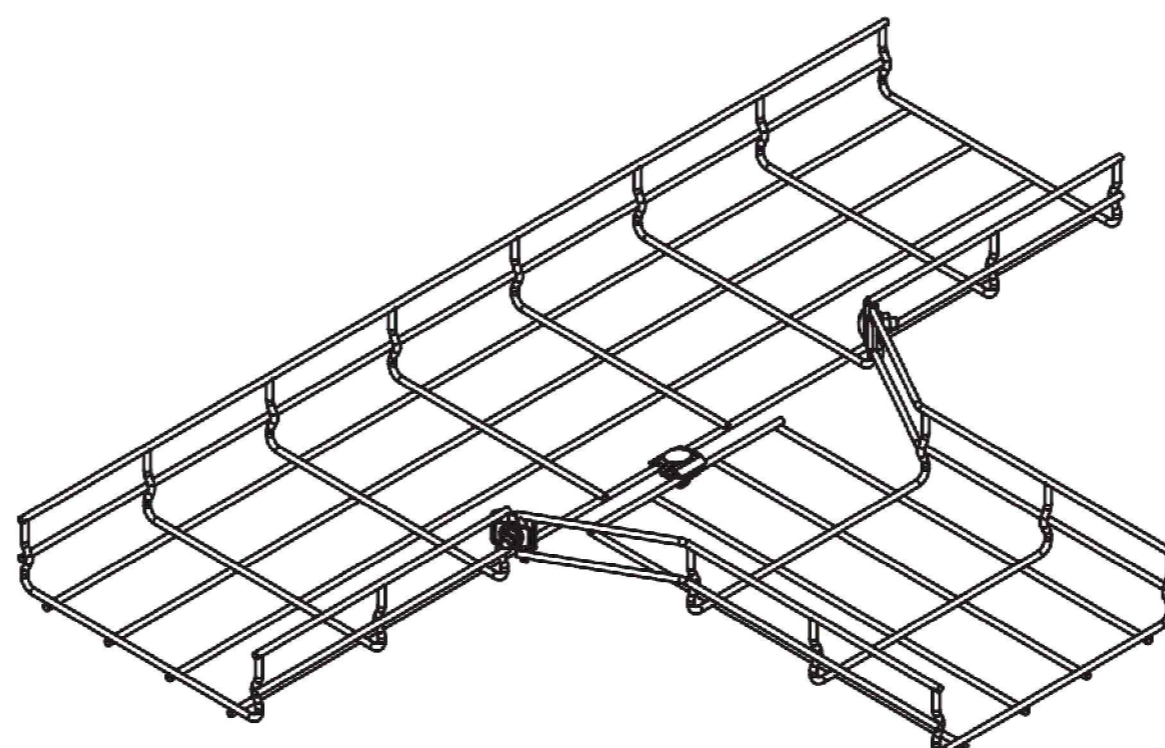
Обход ответвлением проволочного лотка при параллельной прокладке с перфорированным лотком



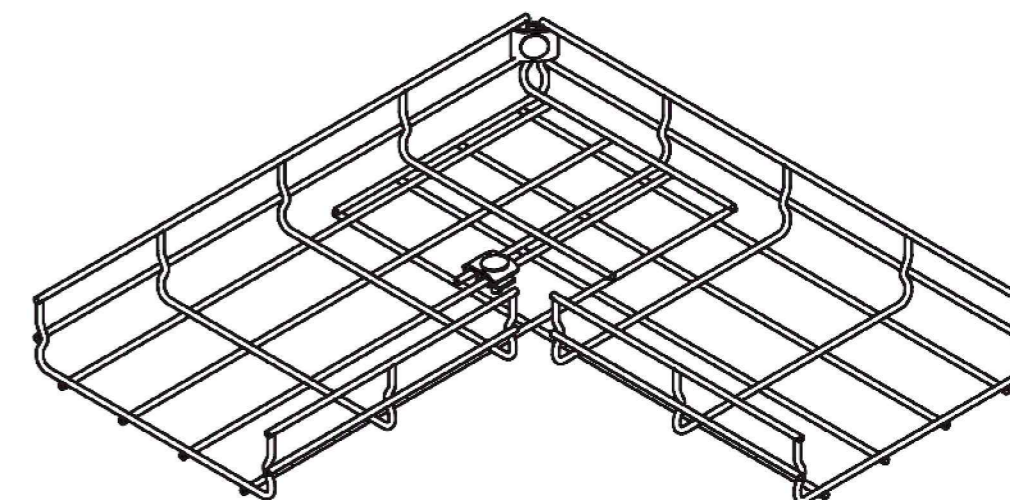
Соединение проволочного лотка крепежным комплектом №3



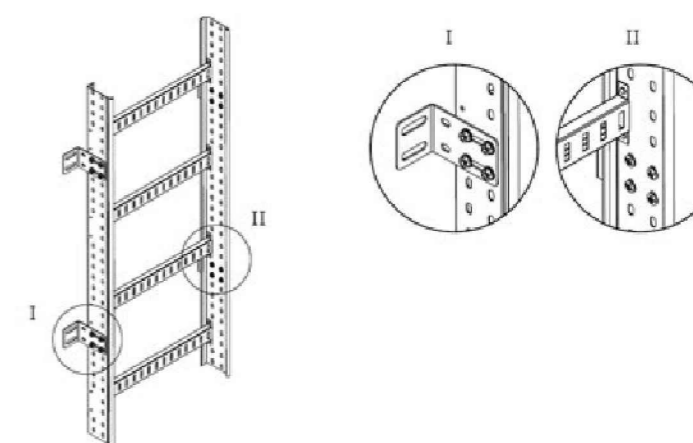
T-образное ответвление проволочного лотка крепежным комплектом №3



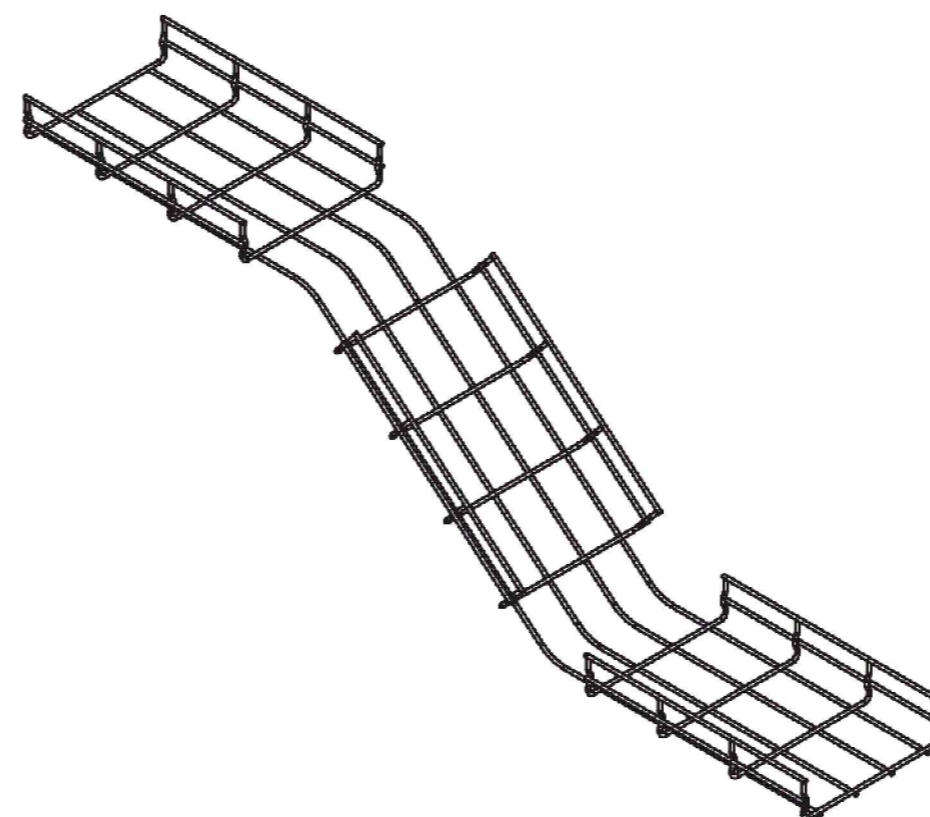
Соединение под прямым углом лотка проволочного с основанием 200 мм



Крепление лестничного лотка к стене кронштейном



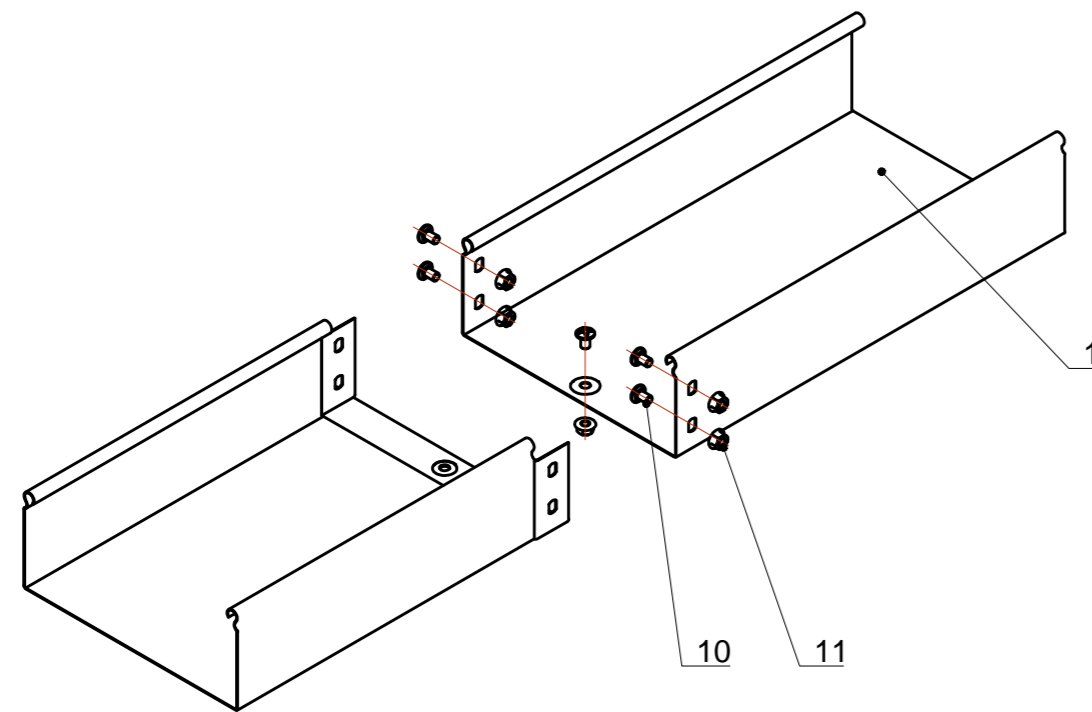
Обход препятствий с изменением высоты проволочным лотком



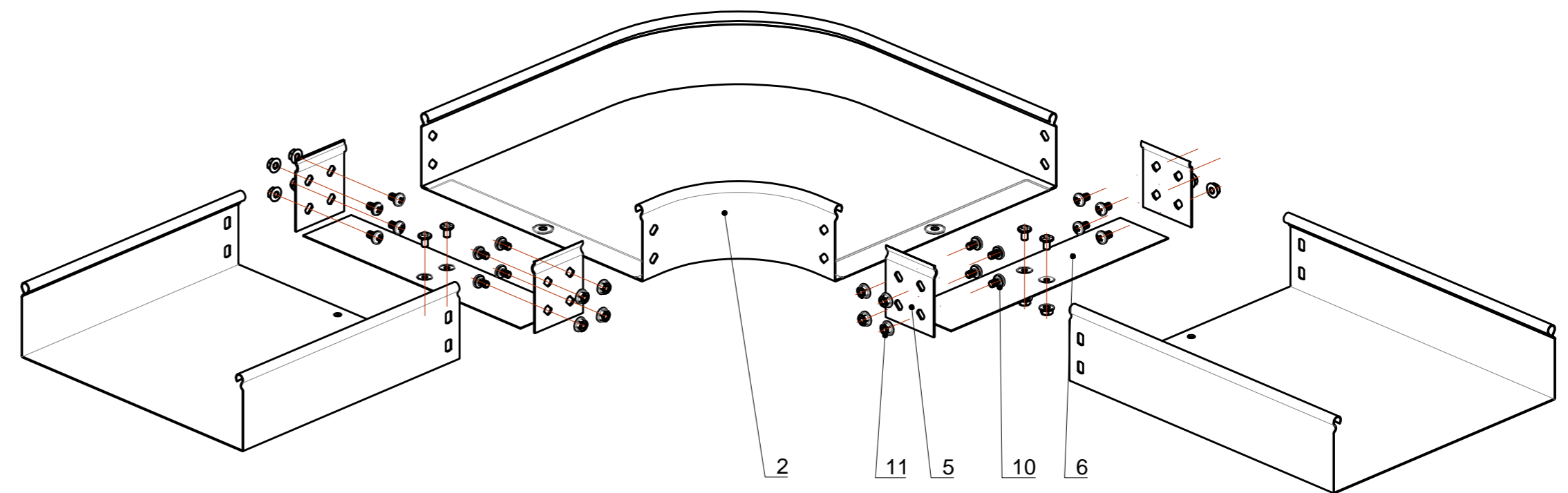
Поз.	Наименование	Код	Кол.	Примечание
Комплектация для аксессуара				
1	Лоток	FC5020		
Комплект №3				
2	Винт М6х14	СМ060614	3	
3	Шайба со специальной головкой	СМ190600	3	
4	Гайка М6	СМ100600	3	

Шифр-КС					
Объект					
Изм.	К. уч.	Лист	№ док.	Подпись	Дата
Разраб.					
Проверил					
Н.контр					
ГИП					
Кабеленесущая система				Стадия	Лист
Типовые узлы (начало)				Р	6
				Фирма	

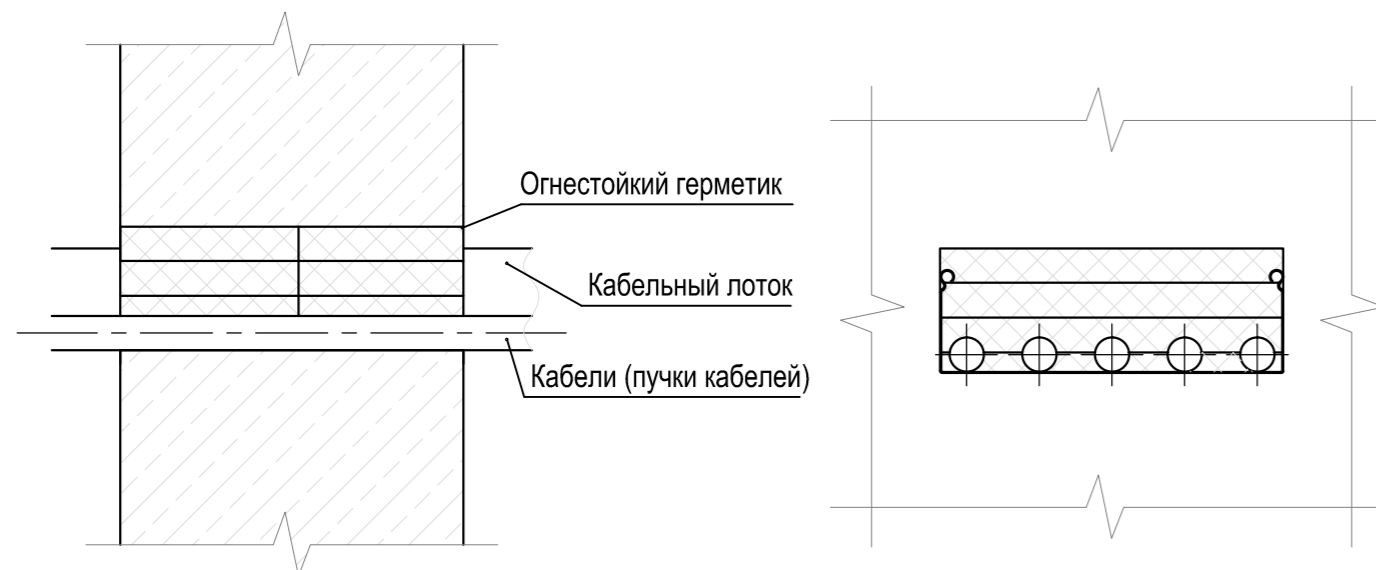
Соединение листового лотка



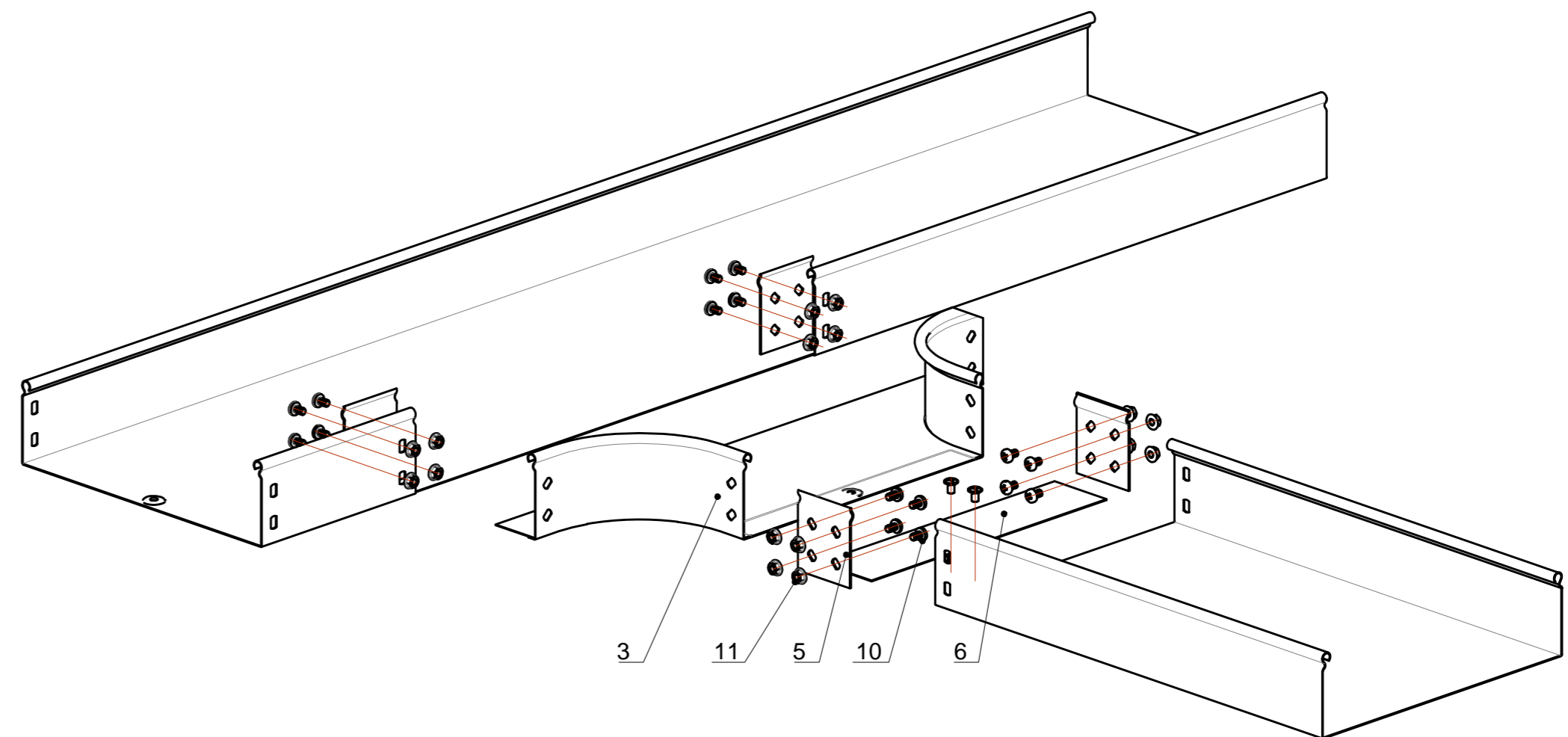
Соединение под прямым углом листового лотка



Проход лотка с кабелем сквозь перегородку с нормированной огнестойкостью (вид сбоку)



T-образное ответвление листового лотка



Иньв.№ подл. Подпись и дата Взам. инв.№

Поз.	Наименование	Код	Кол.	Примечание
Комплектация для аксессуара				
1	Лоток	35252	1	
2	Угол горизонтальный СРО 90	36002	1	
3	Ответвитель T-образный DL	36122	1	
5	Пластина крепёжная GTO		4	
6	Накладка соединительная CGB		2	
10	Винт с крестообразным шлицем М6х10	СМ010610	пх2+1	
11	Гайка с насечкой DIN 6923 М6	СМ100600	пх2+1	

Шифр-КС					
Объект					
Изм.	К. уч.	Лист	№ док.	Подпись	Дата
Разраб.					
Проверил					
Н.контр					
ГИП					
Кабеленесущая система				Стадия	Лист
Типовые узлы (окончание)				Р	7
				Фирма	