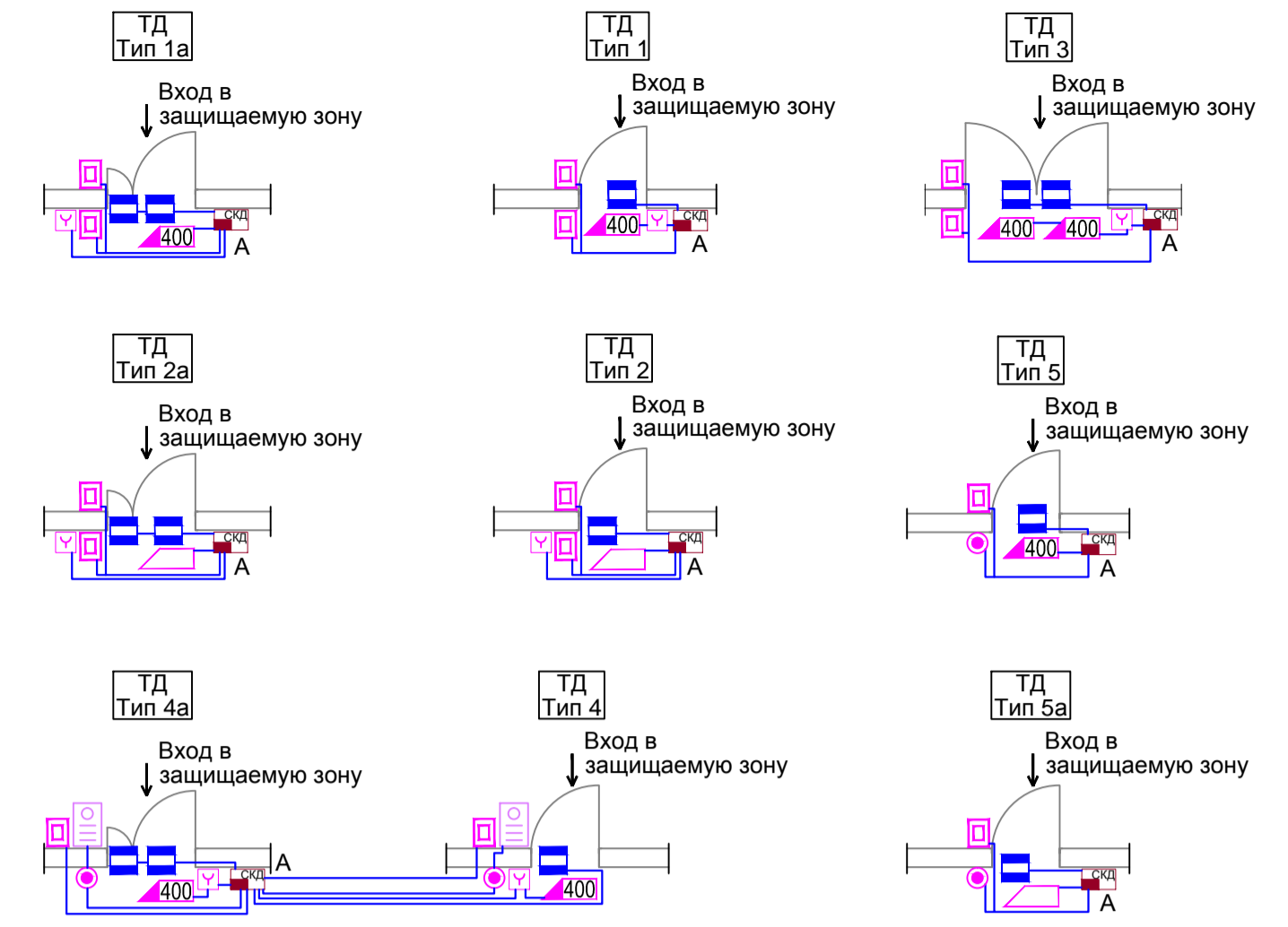


Условные обозначения типов точек доступа



- Условные обозначения
- считыватель карт доступа
  - кнопка "Выход"
  - кнопка аварийного выхода
  - замок электромагнитный усилием 400 кг (AL-400 Premium)
  - защелка электромеханическая (ST-SL150NO)
  - видеомонитор домофона
  - вызывная панель домофона
  - коммутатор домофона
  - сетевой контроллер доступа С2000-2
  - источник вторичного электропитания
  - пульт контроля и управления С2000М (учтен в СОТС)
  - радиомодуль релейный
  - переключатель с ключом

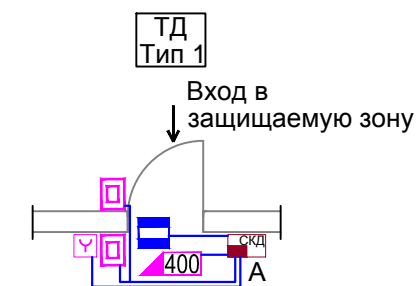
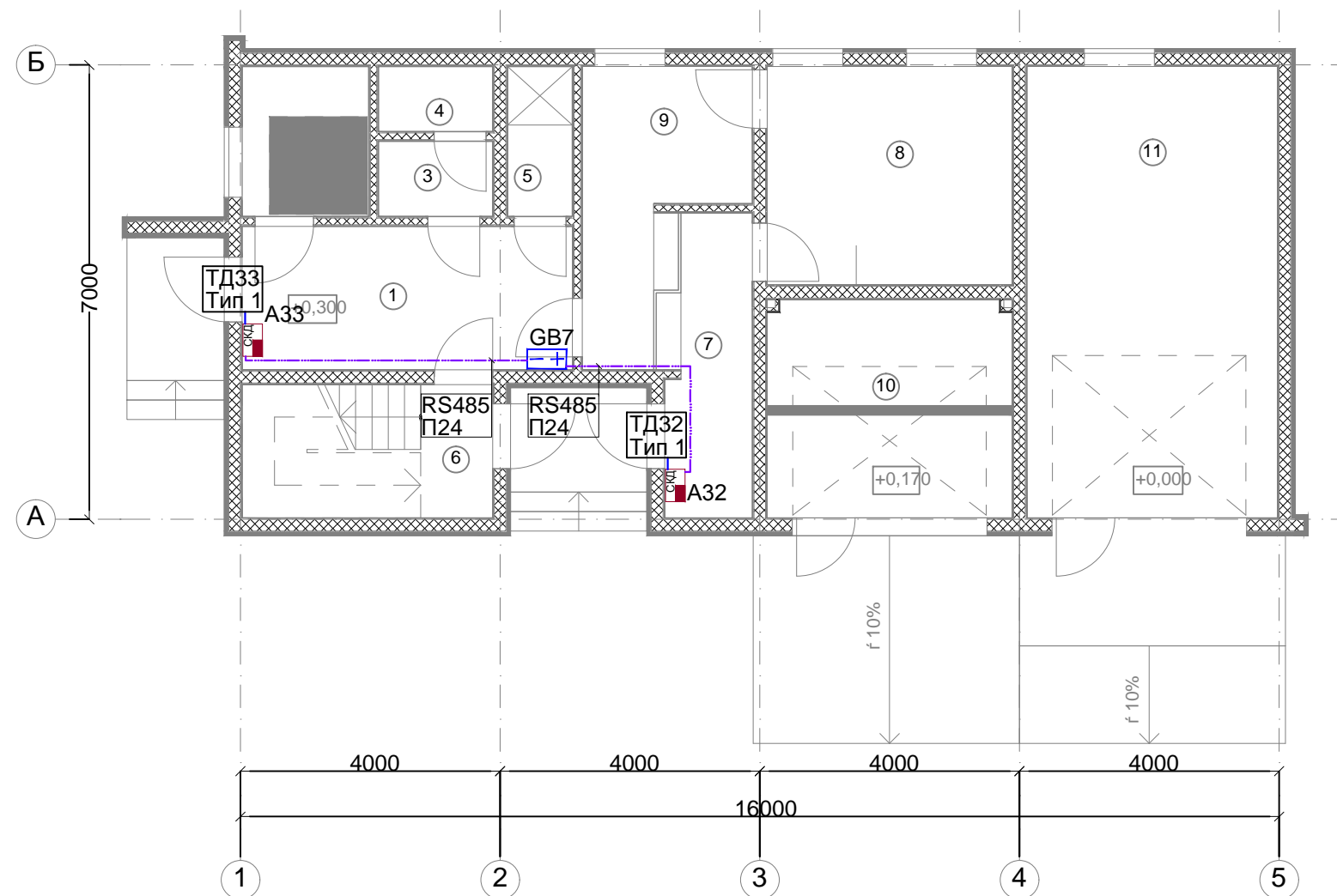
Кабельные линии выполнить:  
 П24м.1...П24м.8 - кабелем КПСВВнг(А)-LS 1х2х2,5;  
 RS485 - кабелем КПСВВнг(А)-LS 1х2х0,75;  
 П24+RS485 - кабелем КПСВВнг(А)-LS 2х2х0,75;  
 EthD - кабелем UTP-LSZH 4х2х0,5.  
 Подключение точек доступа ТД выполнить кабелем:  
 Питание замка/защелки - КПСВВнг(А)-LS 1х2х0,75;  
 Считыватель, кнопка выхода, геркон - UTP-LSZH 4х2х0,5.



Номер помещения	Наименование	Площадь, м2	Кат. помещения	Номер помещения	Наименование	Площадь, м2	Кат. помещения	Номер помещения	Наименование	Площадь, м2	Кат. помещения	Номер помещения	Наименование	Площадь, м2	Кат. помещения
1.1	Фойе	136,8		4.2	Тамбур	3,3		4.17	Операционная	12,1		6.10	Раздевалка М	5,7	
1.2	Тамбур	6,2		4.3	Смотровая	10,4		4.18	Операционная	12,0		6.11	Раздевалка для верхней одежды	10,7	
1.3	Санузел гостевой	1,6		4.4	Смотровая	10,4		4.19	Временное хранение медицинских отходов	2,8		6.12	Комната отдыха	16,0	
1.4	Санузел гостевой	5,2		4.5	Холл	25,0		4.20	Тамбур	4,8		6.13	Кабинет	6,4	
1.5	Помещение уборочного инвентаря	4,1		4.6	Лаборатория	5,3		5.1	Хозяйственное отделение	19,5		7.1	Смотровая	34,3	
2.1	Офис 2	25,4		4.7	Алleenный склад	10,5		5.2	Вольтеры	34,5		7.2	Ожидание	33,9	
2.2	Переговорная	23,6		4.8	Алleenный склад	1,7		6.1	Тамбур	2,4		7.3	Хозяйственное помещение	8,8	
3.1	Офис 1	47,5		4.9	Санузел	2,7		6.2	Раздевалка для верхней одежды	8,0		7.4	Карантин, ценки	26,0	
3.2	Кабинет	8,3		4.10	Тамбур	3,6		6.3	Раздевалка Ж	6,8		7.5	Хозяйственное помещение	12,8	
3.3	Кабинет	8,4		4.11	Предоперационная	54,9		6.4	Санузел Ж	1,3		7.6	Изолятор, собаки	40,0	
3.4	Комната отдыха	15,2		4.12	Послеоперационная, собаки	30,1		6.5	Душевая Ж	4,2		8.1	Хозяйственное помещение	15,2	
3.5	Коридор	6,2		4.13	Рентген-кабинет	14,0		6.6	Раздевалка Ж	5,7		8.2	Кошкин дом	35,8	
3.6	Санузел	3,9		4.14	Послеоперационная, кошки	9,3		6.7	Раздевалка М	6,8		8.3	Кошкин дом	69,1	
3.7	Помещение охраны	15,0		4.15	Стерилизационная	6,0		4.15	Стерилизационная	1,3		8.4	Коридор	14,2	
4.1	Премная клиника	44,6		4.16	Кладовка	5,8		6.9	Душевая М	4,2		8.5	Смотровая	18,3	

Шифр-СКУД												
Объект												
Изм.	К. уч.	Лист	Мод.	Подпись	Дата	Система контроля и управления доступом				Стадия	Лист	Листов
Разраб.	Проверил					План сетей и оборудования в здании реабилитационного центра				Р	4	
Н.контр ГИП						Фирма						
Printed:			Copied:			File:			Формат А1			

Имя, И. подл. Подпись и дата



Условные обозначения

- считыватель карт доступа
- кнопка "Выход"
- кнопка аварийного выхода
- замок электромагнитный усилием 400 кг (AL-400 Premium)
- защелка электромеханическая (ST-SL150NO)
- видеомонитор домофона
- вызывная панель домофона
- коммутатор домофона
- сетевой контроллер доступа С2000-2
- источник вторичного электропитания
- пульт контроля и управления С2000М (учтен в СОТС)
- радиомодуль релейный
- переключатель с ключом

Кабельные линии выполнить:

- П24м.1...П24м.8 - кабелем КПСВВнг(А)-LS 1x2x2,5;
- RS485 - кабелем КПСВВнг(А)-LS 1x2x0,75;
- П24+RS485 - кабелем КПСВВнг(А)-LS 2x2x0,75;
- EthD - кабелем UTP-LSZH 4x2x0,5.

Подключение точек доступа ТД выполнить кабелем:

- Питание замка/защелки - КПСВВнг(А)-LS 1x2x0,75;
- Считыватель, кнопка выхода, геркон - UTP-LSZH 4x2x0,5.

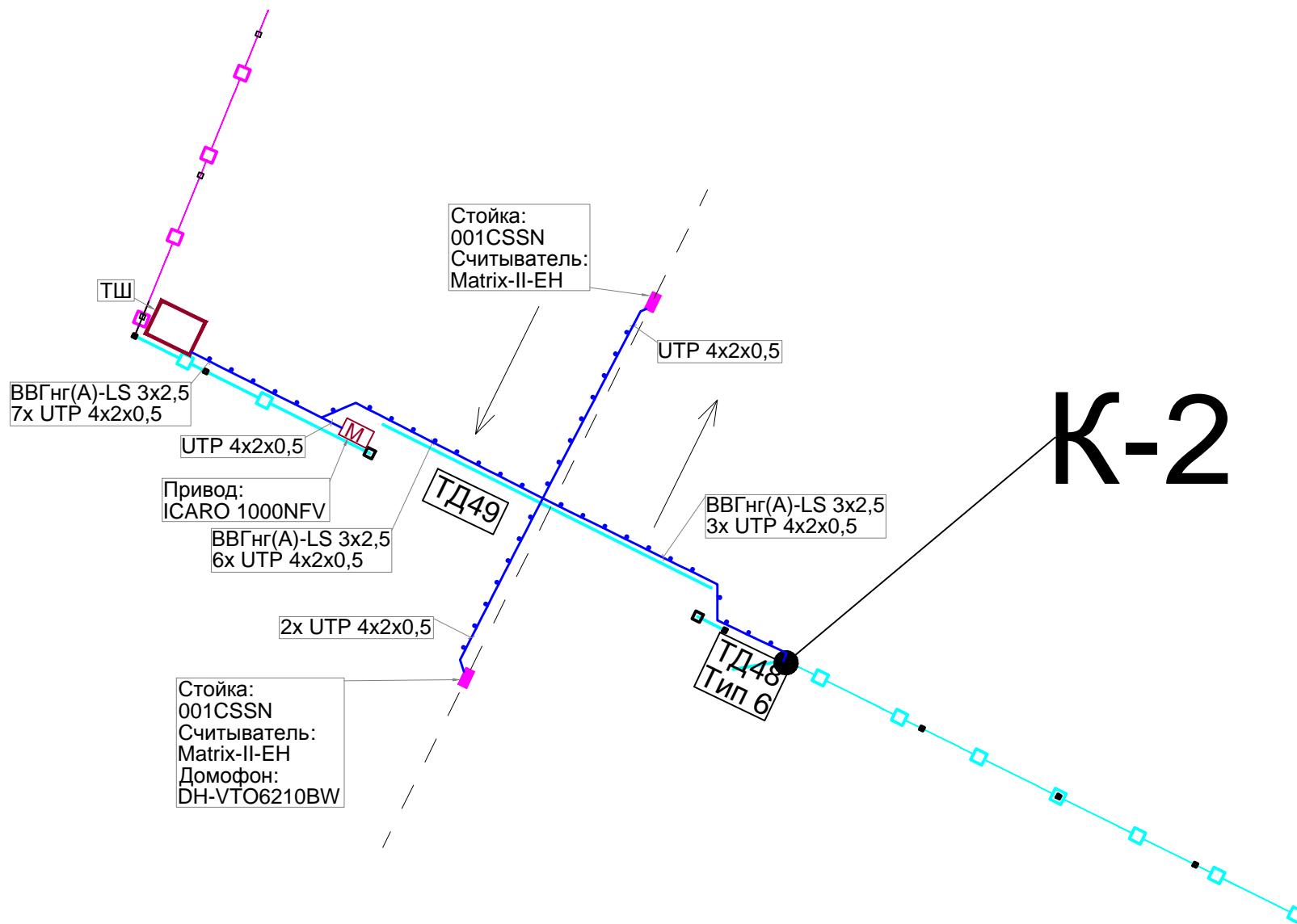
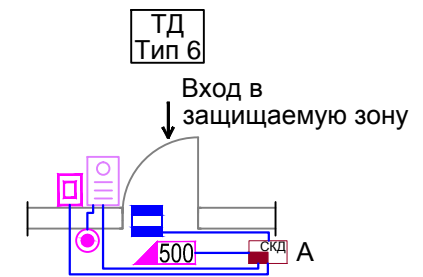
Экспликация помещений 1-го этажа

Номер помещения	Наименование	Площадь, м2	Кат. помещения
1	Холл	11,25	-
2	Техническое помещение. Ввод воды и тепла.	4,50	-
3	Санузел	2,04	-
4	Санузел	1,76	-
5	ПУИ	2,31	В4
6	Лестница	7,91	-
7	Прием и хранение грязного белья	6,14	В4
8	Стирка белья	12,67	В4
9	Сушка и глажка белья	8,79	В4
10	Приготовление и хранение растворов для дезинсекции	12,67	В4
11	Помещение для хранения техники	26,83	В4
		96,87 м2^	

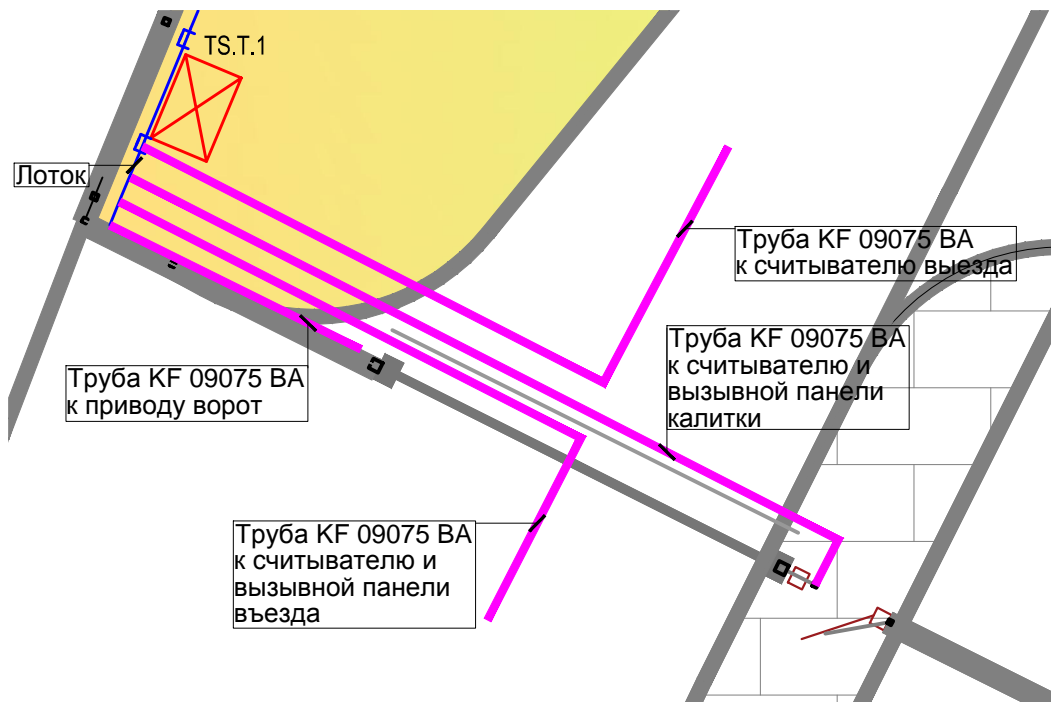
Инд. N подл.	Подпись и дата	Взам. инв. N

Шифр-СКУД					
Объект					
Изм.	К. уч.	Лист	№ док.	Подпись	Дата
Разраб.					
Проверил					
Система контроля и управления доступом				Стадия	Лист
				Р	5
План сетей и оборудования в здании бытовых помещений персонала на 1 этаже				Фирма	
Н.контр					
ГИП					





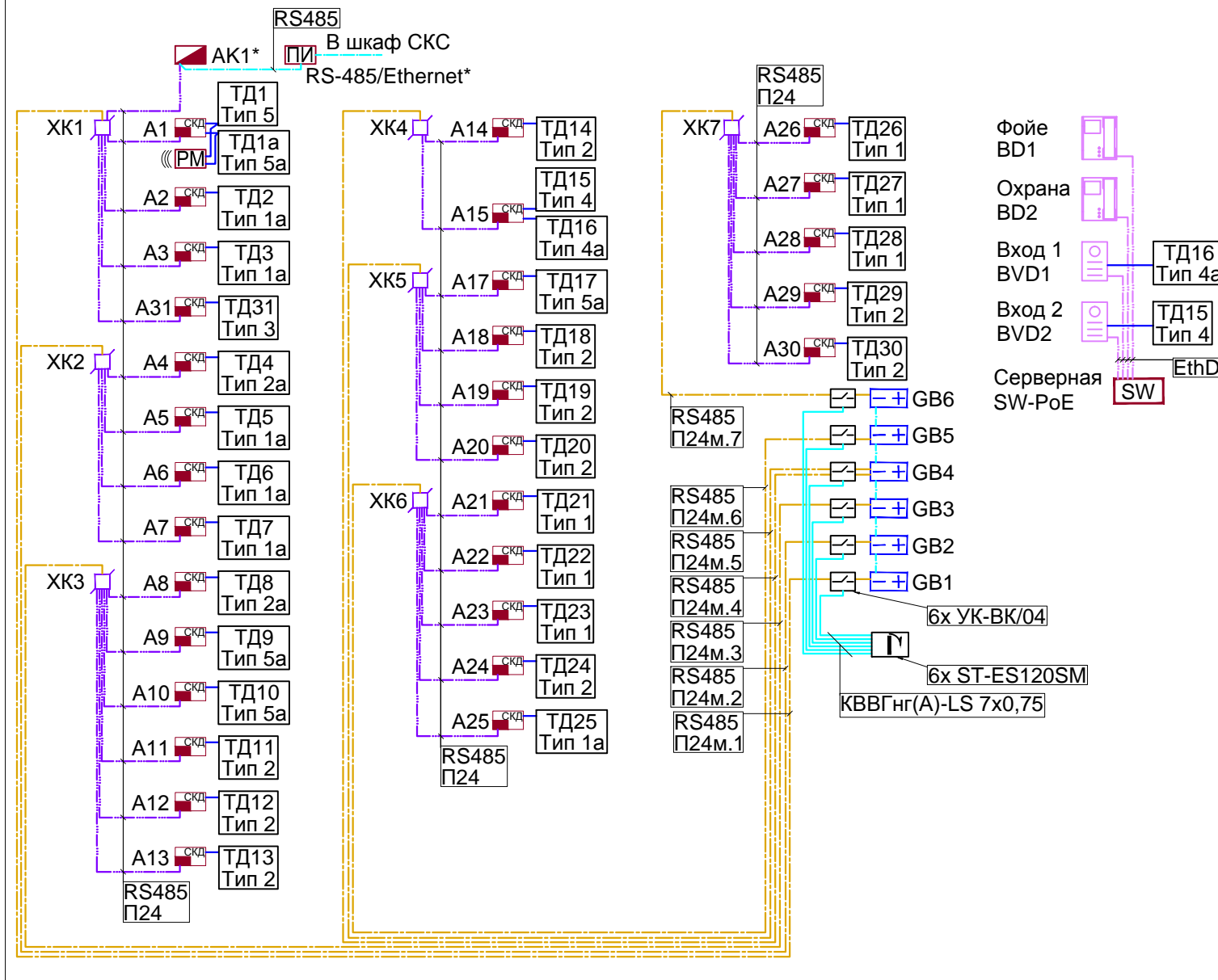
План расположения закладных труб



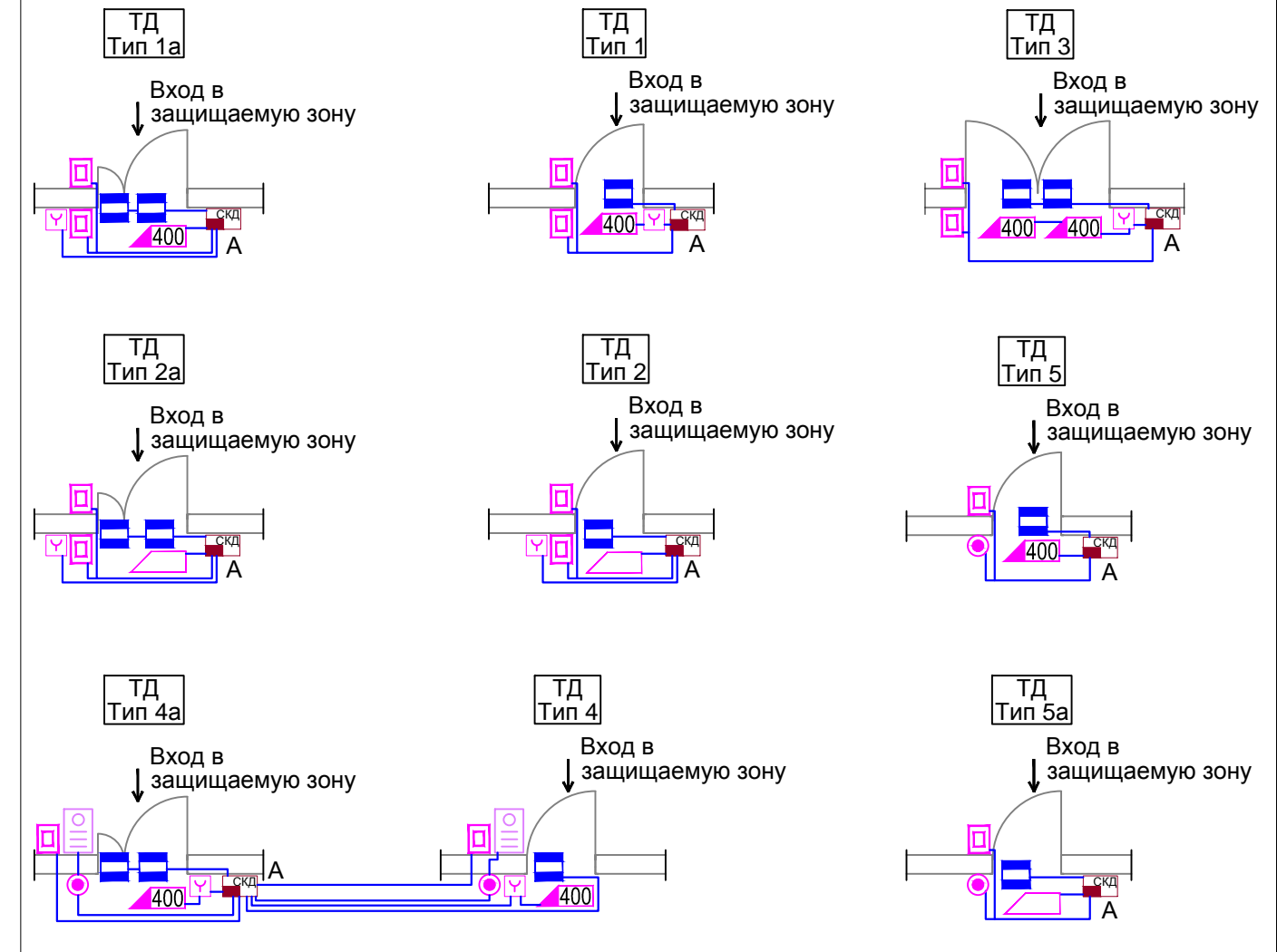
						Шифр-СКУД				
						Объект				
Изм.	К. уч.	Лист	№док.	Подпись	Дата	Система контроля и управления доступом		Стадия	Лист	Листов
Разраб.	Проверил							Р	7	
Н.контр	ГИП					План сетей и оборудования. Въезд на территорию		Фирма		

Инд. инв. N	Взам. инв. N
Подпись и дата	
Инв. N подл.	

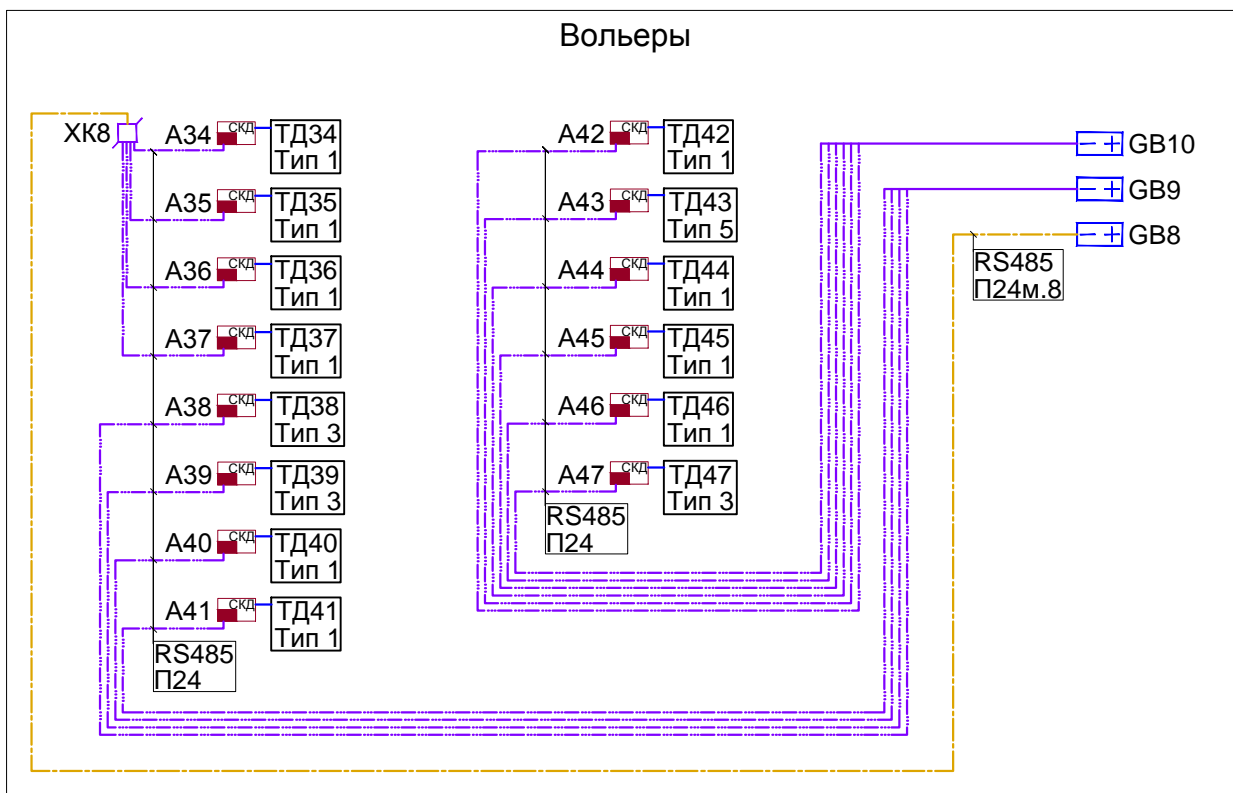
### Здание центра реабилитации



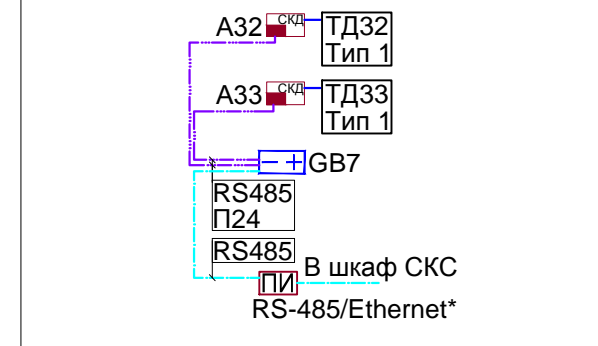
### Условные обозначения типов точек доступа



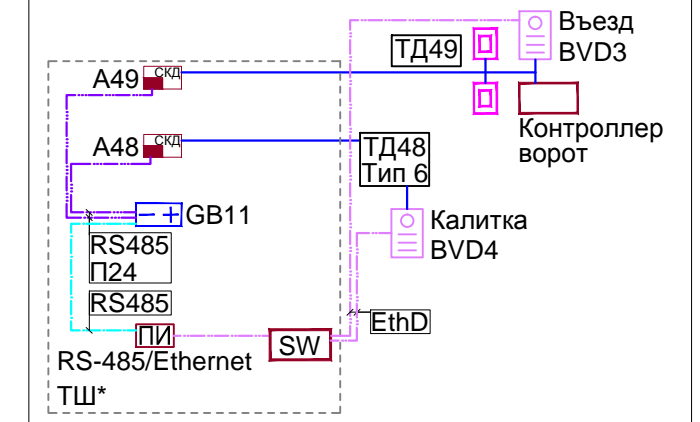
### Вольеры



### Здание бытовых помещений персонала



### Въезд

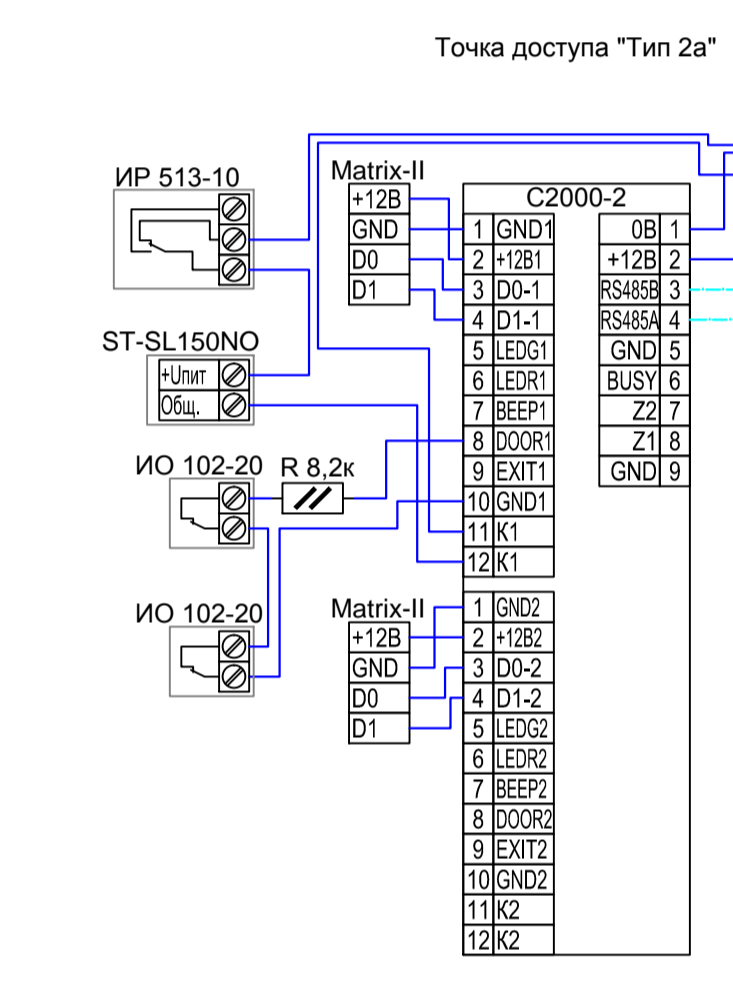
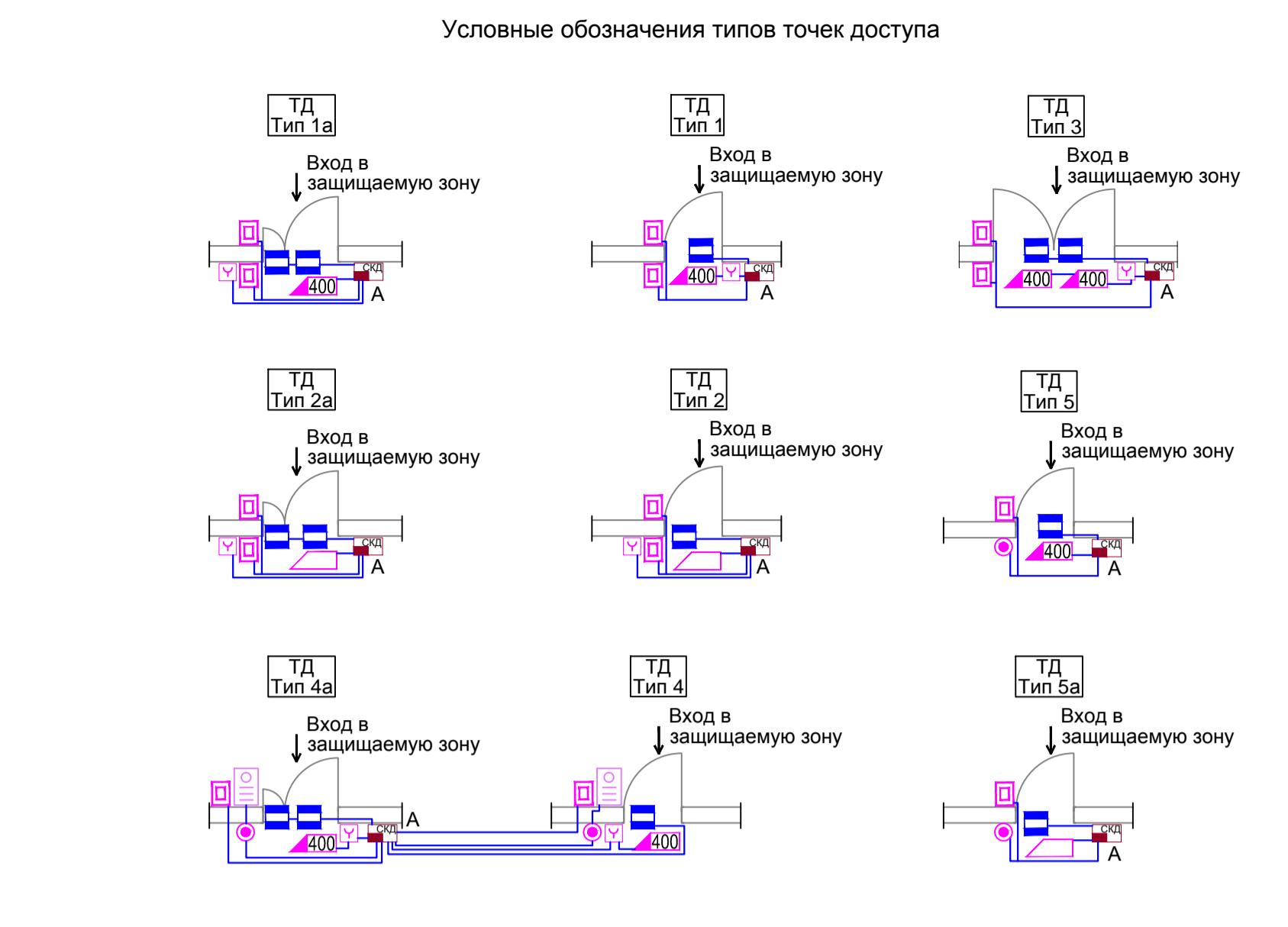
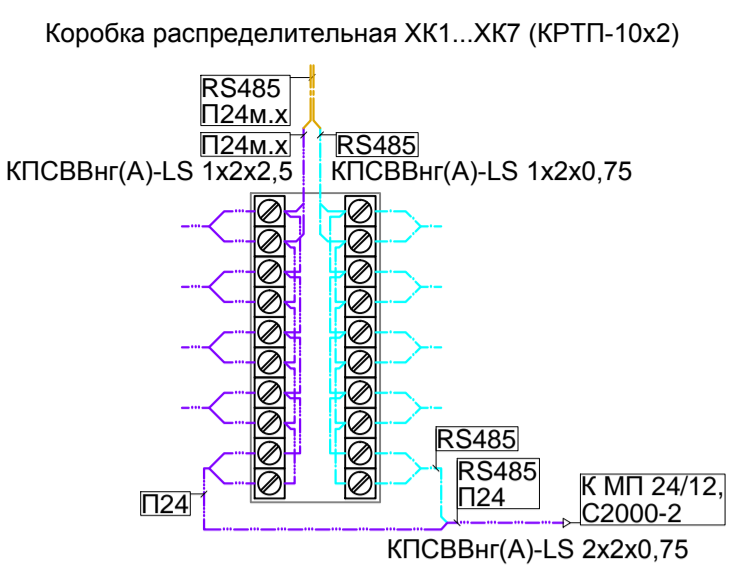
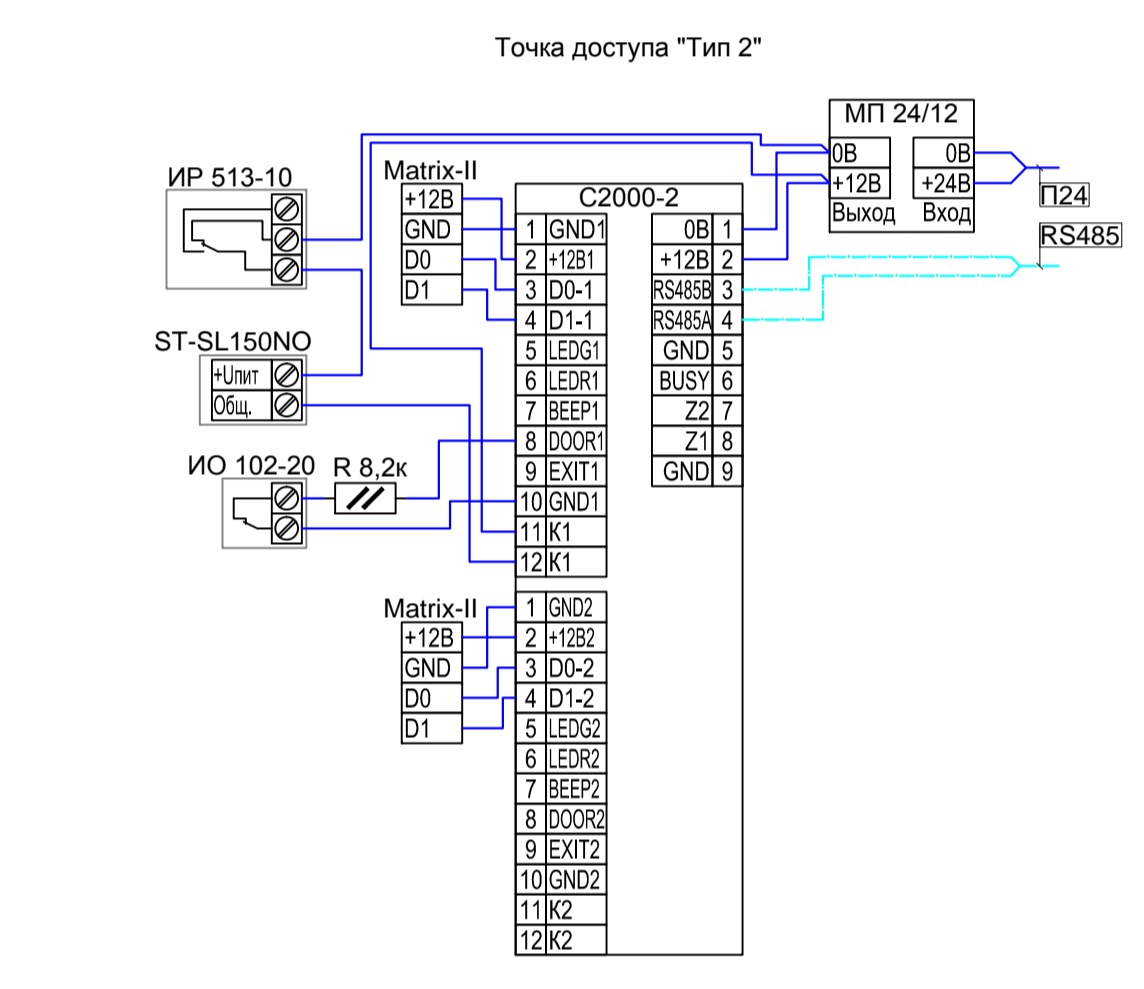
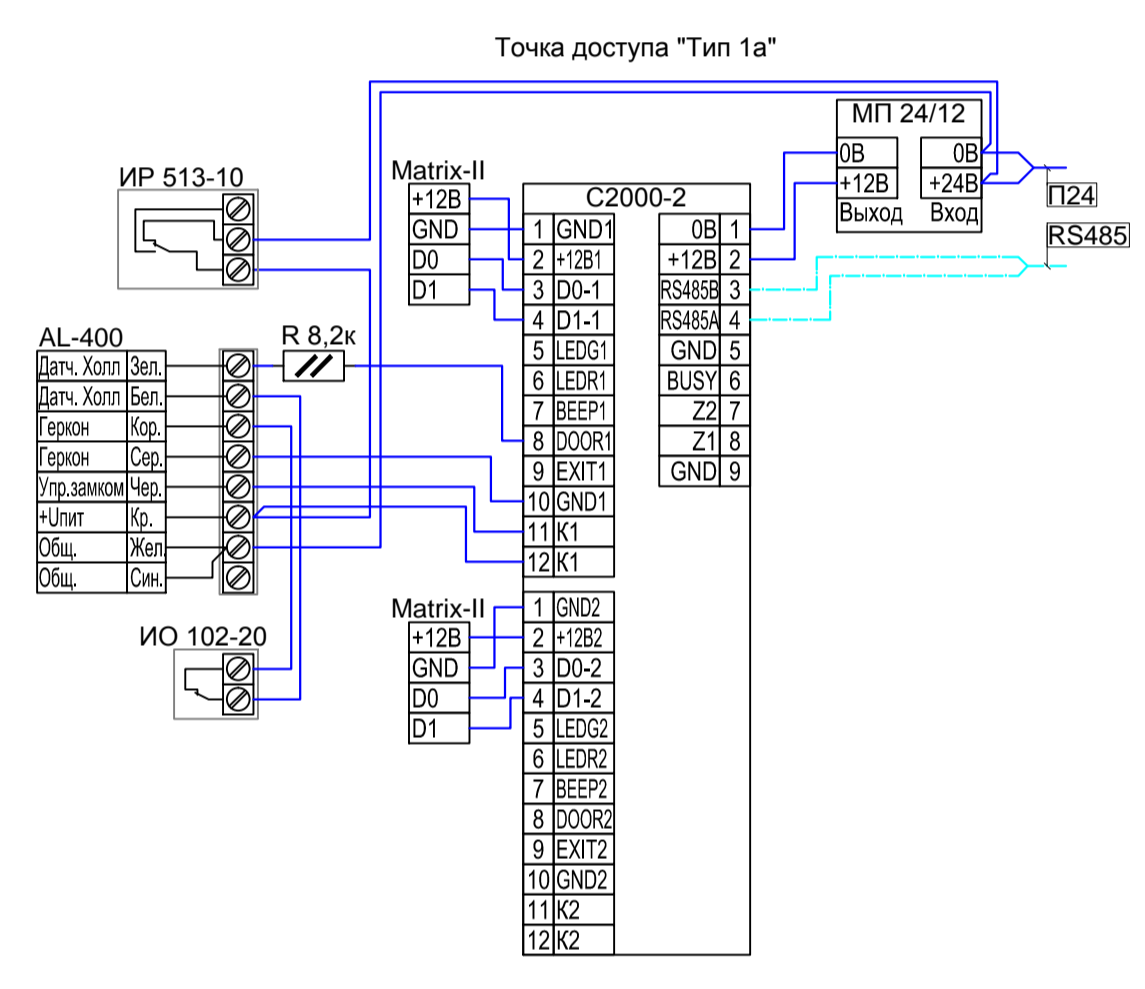
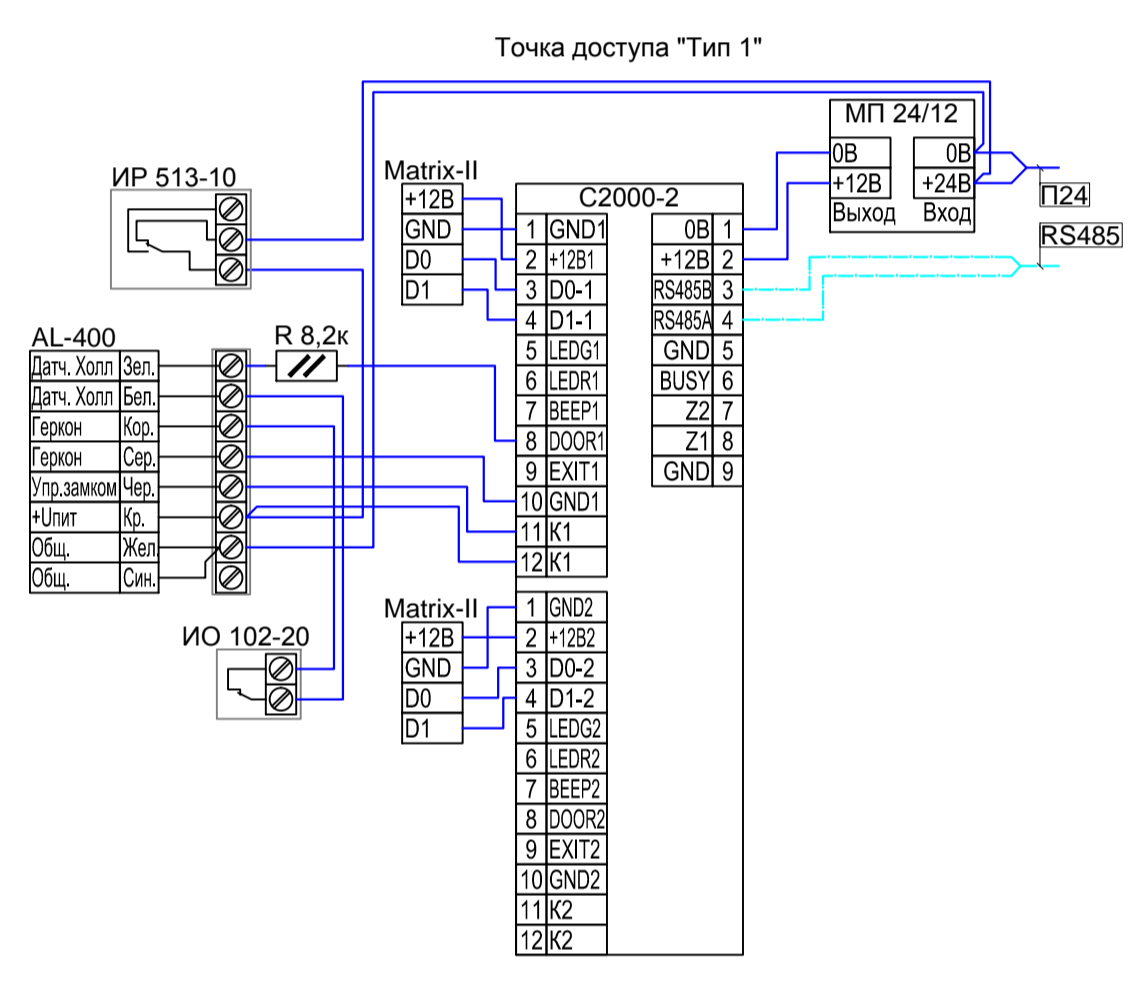
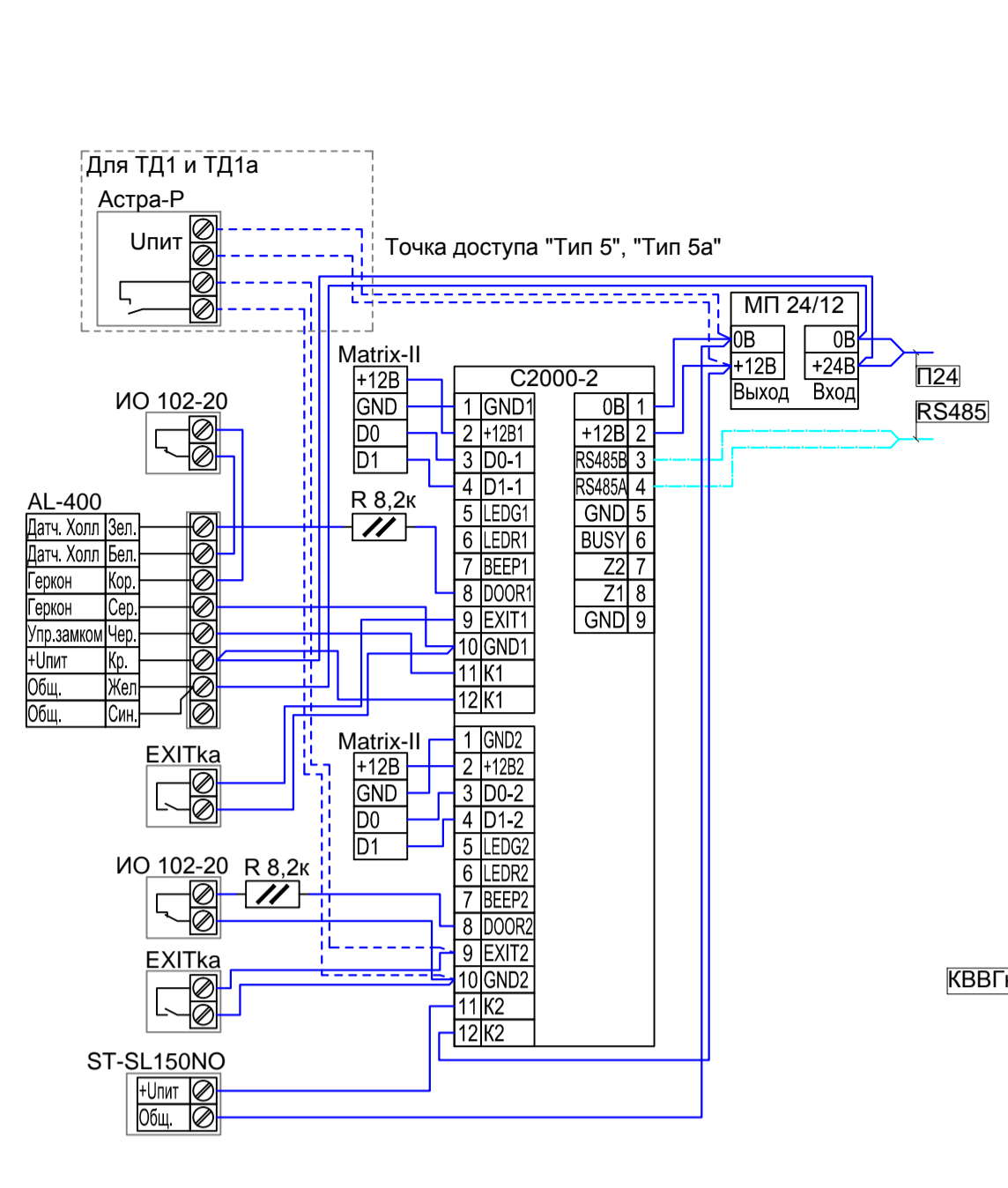
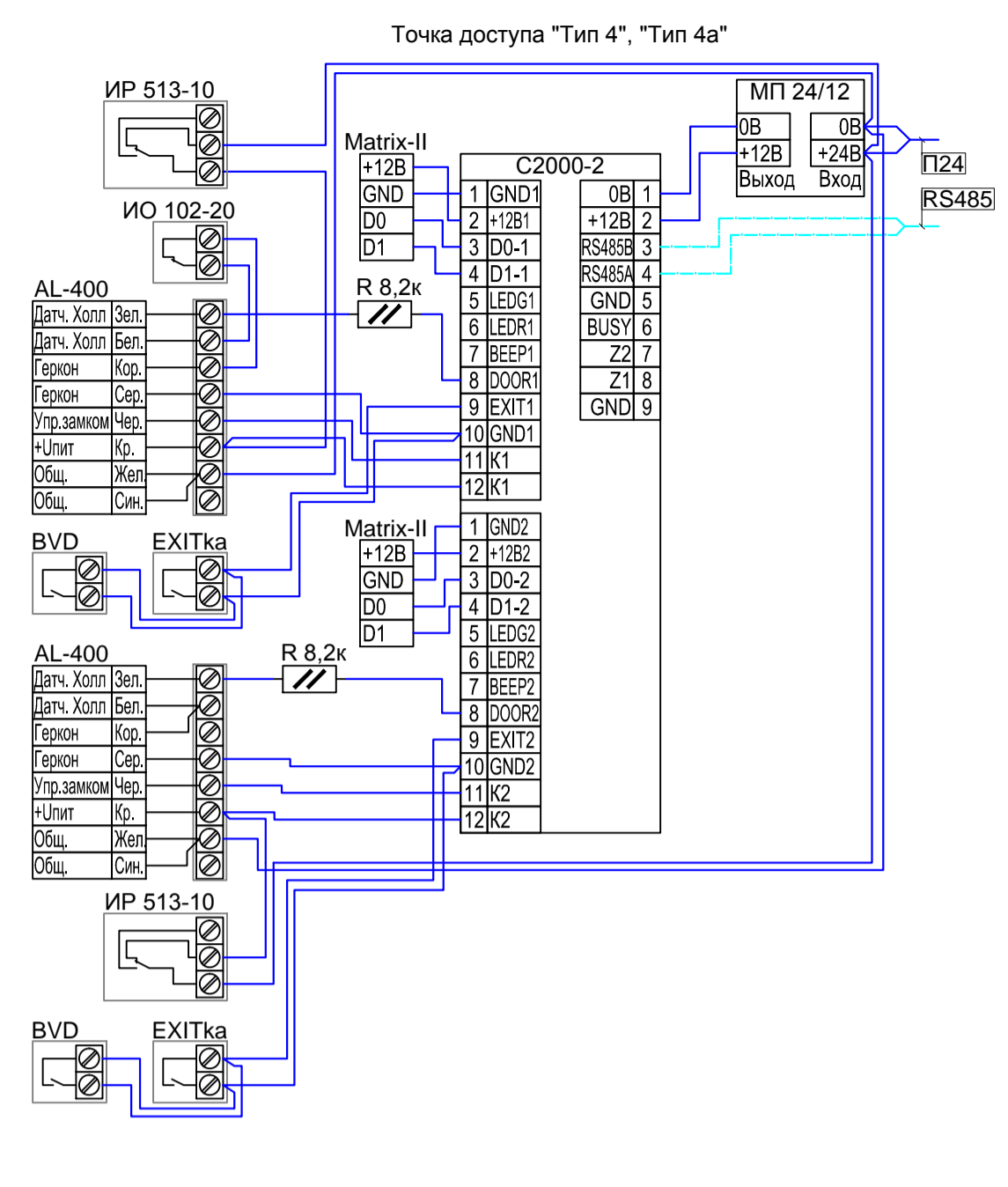
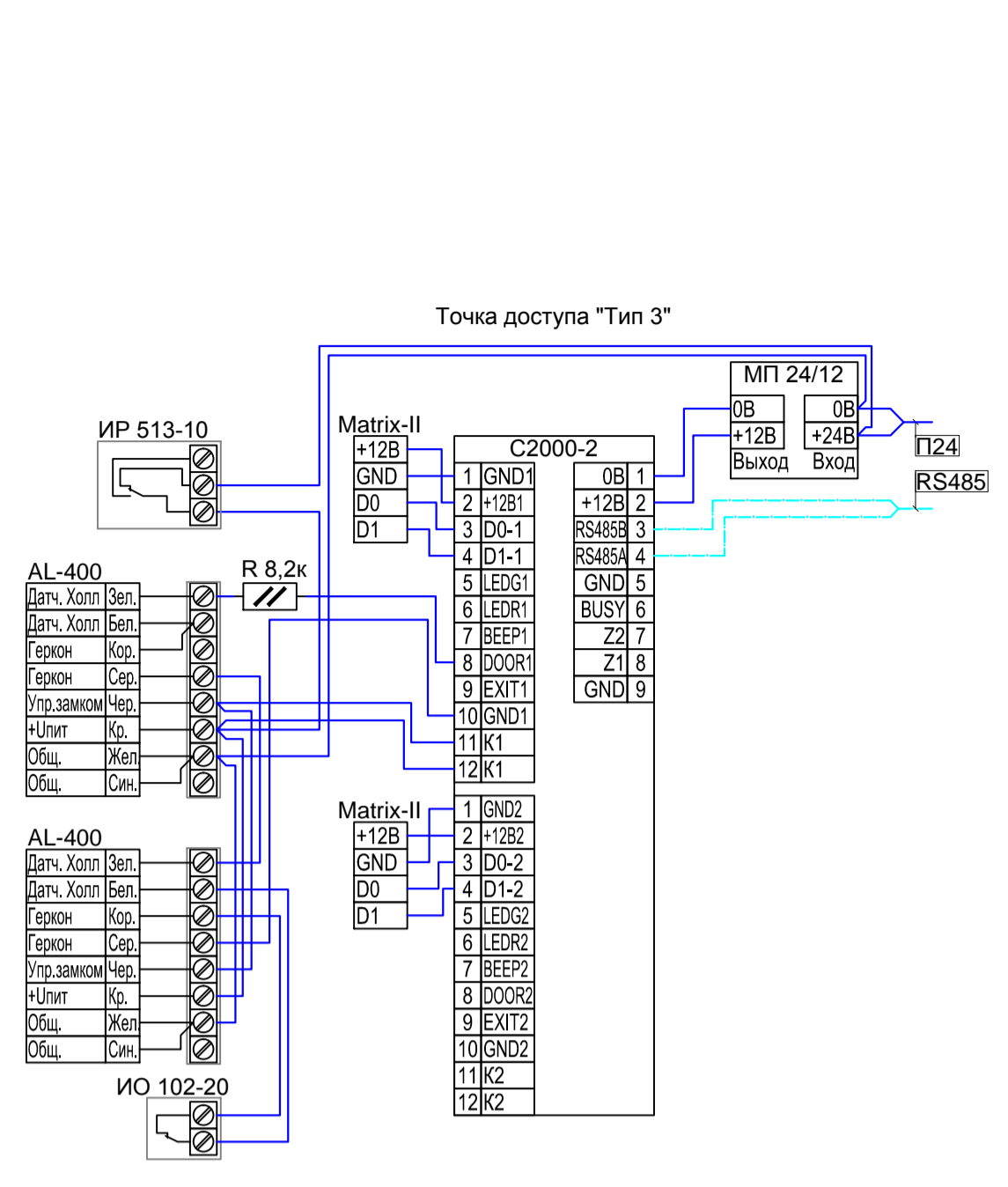


### Шифр-СКУД

						Объект		
Изм.	К. уч.	Лист	№ док.	Подпись	Дата	Система контроля и управления доступом		
Разраб.	Проверил							
Н.контр	ГИП					Схема структурная		Фирма

Изм.	К. уч.	Лист	№ док.	Подпись	Дата
Разраб.	Проверил				
Н.контр	ГИП				

Взам. инв.№  
Подпись и дата  
Инв.№ подл.



Изм.	К.уч.	Лист	№док.	Подпись	Дата
Изм. N подл.					
Подпись и дата					
Взам. инв. N					

Шифр-СКУД					
Объект					
Изм.	К.уч.	Лист	№док.	Подпись	Дата
Разраб.					
Проверил					
Н.контр					
ГИП					
Система контроля и управления доступом			Стадия	Лист	Листов
Типовые схемы электрических подключений			Р	9	
			Фирма		
Printed:	Copied:	File:	Формат А1		