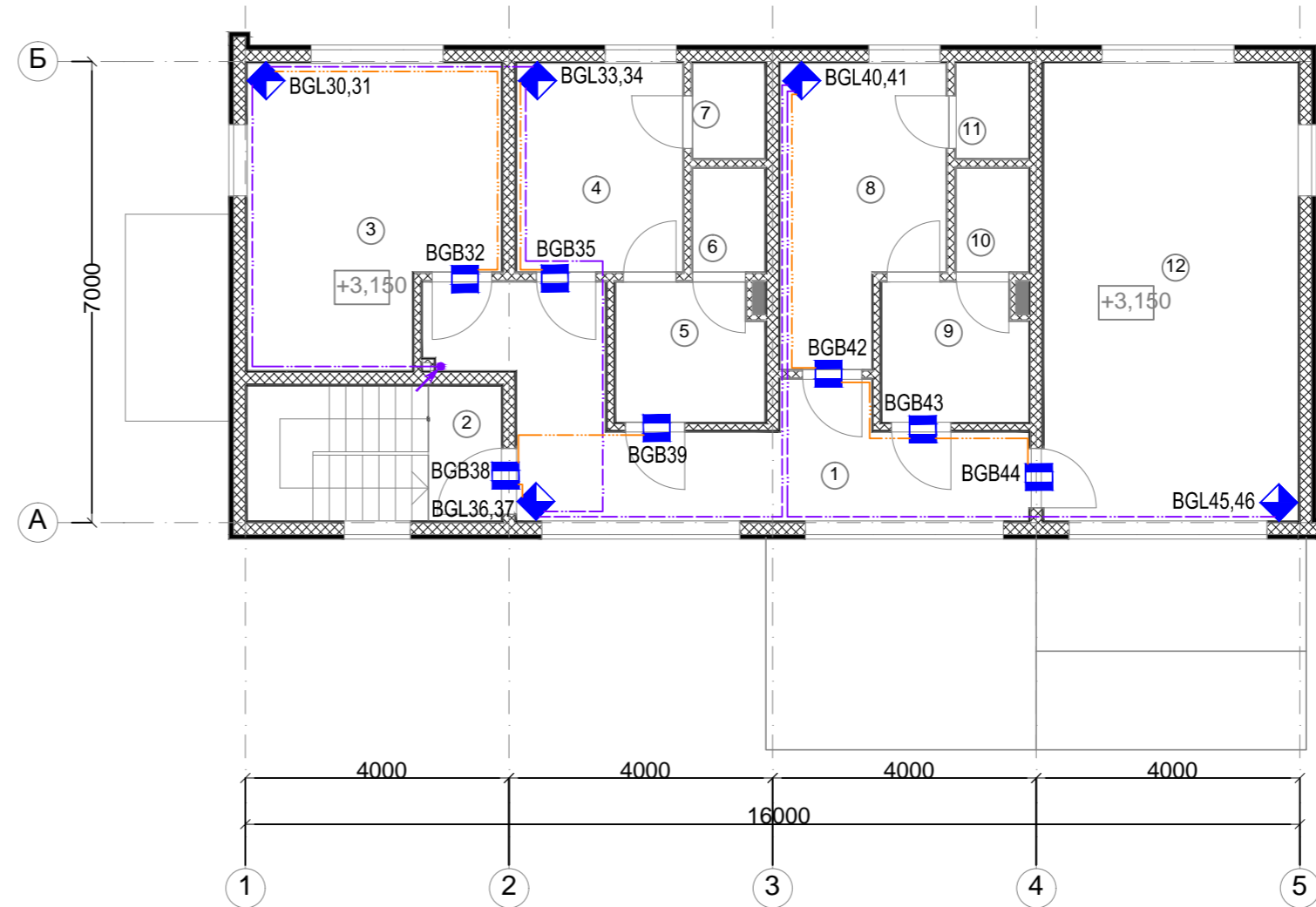


Экспликация помещений 1-го этажа

Номер помещения	Наименование	Площадь, м2	Кат. помещения
1	Холл	11,25	-
2	Техническое помещение. Ввод воды и тепла.	4,50	-
3	Санузел	2,04	-
4	Санузел	1,76	-
5	ПУИ	2,31	В4
6	Лестница	7,91	-
7	Прием и хранение грязного белья	6,14	В4
8	Стирка белья	12,67	В4
9	Сушка и глажка белья	8,79	В4
10	Приготовление и хранение растворов для дезинсекции	12,67	В4
11	Помещение для хранения техники	26,83	В4
		96,87 м2^	



Экспликация помещений 2-го этажа

Номер помещения	Наименование	Площадь, м2	Кат. помещения
1	Холл	16,66	-
2	Лестница	7,91	-
3	Комната приема пищи	16,00	-
4	Спальня	7,99	-
5	Раздевалка	4,66	-
6	Душевая	1,73	-
7	Санузел	1,59	-
8	Спальня	10,17	-
9	Раздевалка	4,57	-
10	Душевая	1,73	-
11	Санузел	1,59	-
12	Комната отдыха персонала	27,11	-
		101,71 м2^	

Условные обозначения

- BGL - извещатель охранный инфракрасный объемный с адресным расширителем С2000-АР2
- BGT - извещатель охранный акустический адресный
- BGB - извещатель охранный магнитоконтактный адресный
- BGM - кнопка тревожная адресная
- ARK - контроллер двухпроводной линии С2000-КДЛ
- SW - коммутатор Ethernet
- ПИ - преобразователь интерфейсов RS-485/Ethernet
- GB - источник вторичного электропитания
- A - пульт контроля и управления С2000М
- A - адресный расширитель С2000-АР2

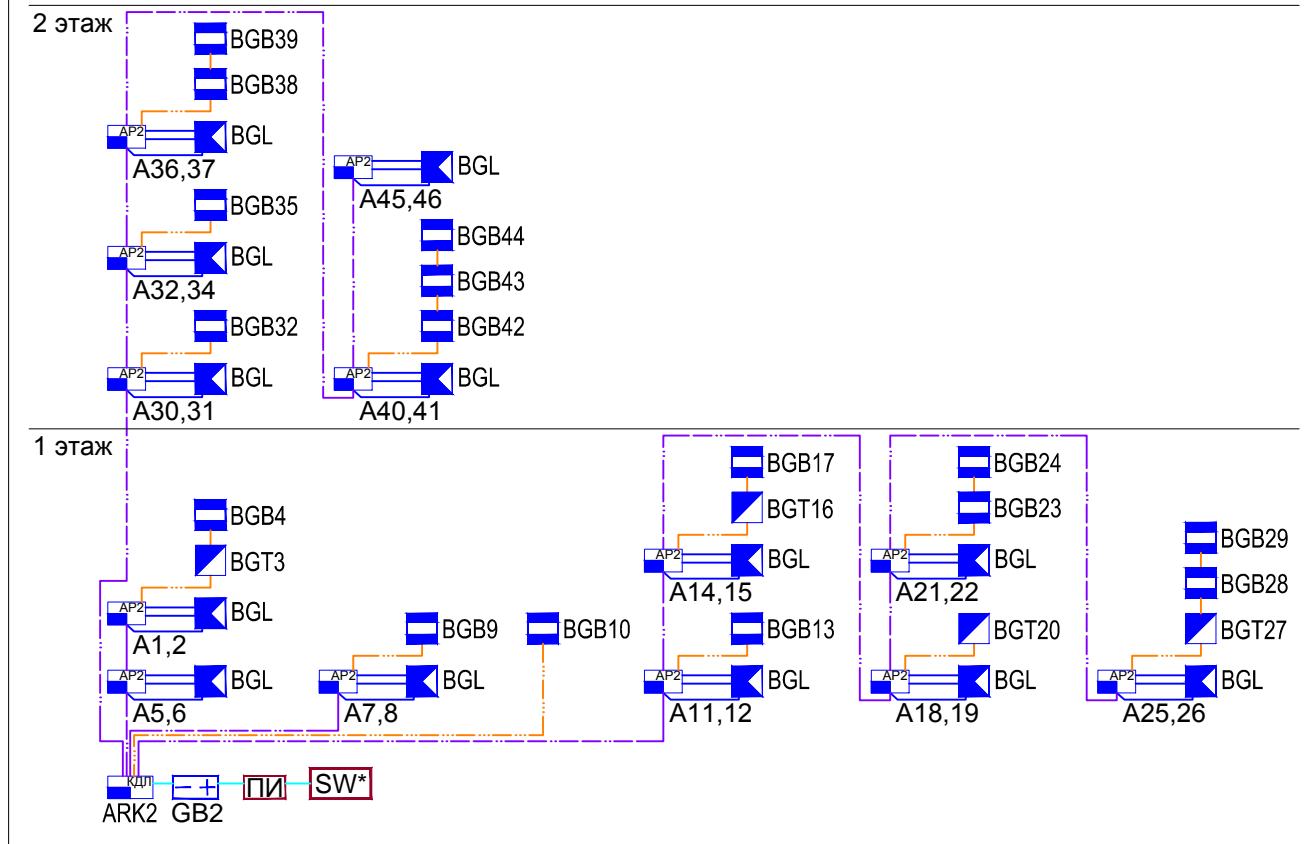
Кабельные линии выполнить:

- ДПЛС - кабелем КПСВВнг(А)-LS 1х2х0,75;
- П24+ДПЛС - кабелем КПСВВнг(А)-LS 2х2х0,75.

Инов. N подл. | Подпись и дата | Взам. инв. N

Шифр-СОТС										
Объект										
Изм.	К. уч.	Лист	№ док.	Подпись	Дата	Система охранно-тревожной сигнализации		Стадия	Лист	Листов
						Система охранно-тревожной сигнализации		Р	5	
Н.контр ГИП						План сетей и оборудования в здании бытовых помещений персонала		Фирма		

Здание бытовых помещений персонала



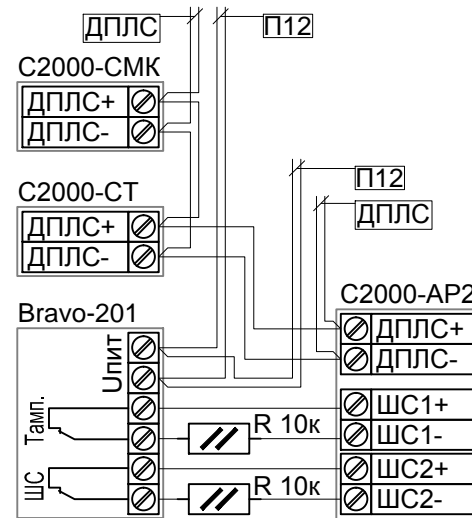
Условные обозначения

- BGL - извещатель охранный инфракрасный объемный с адресным расширителем С2000-АР2
- BGT - извещатель охранный акустический адресный
- BGB - извещатель охранный магнитоконтактный адресный
- BGM - кнопка тревожная адресная
- ARK - контроллер двухпроводной линии С2000-КДЛ
- SW - коммутатор Ethernet
- ПИ - преобразователь интерфейсов RS-485/Ethernet
- GB - источник вторичного электропитания
- A - пульт контроля и управления С2000М
- А - адресный расширитель С2000-АР2

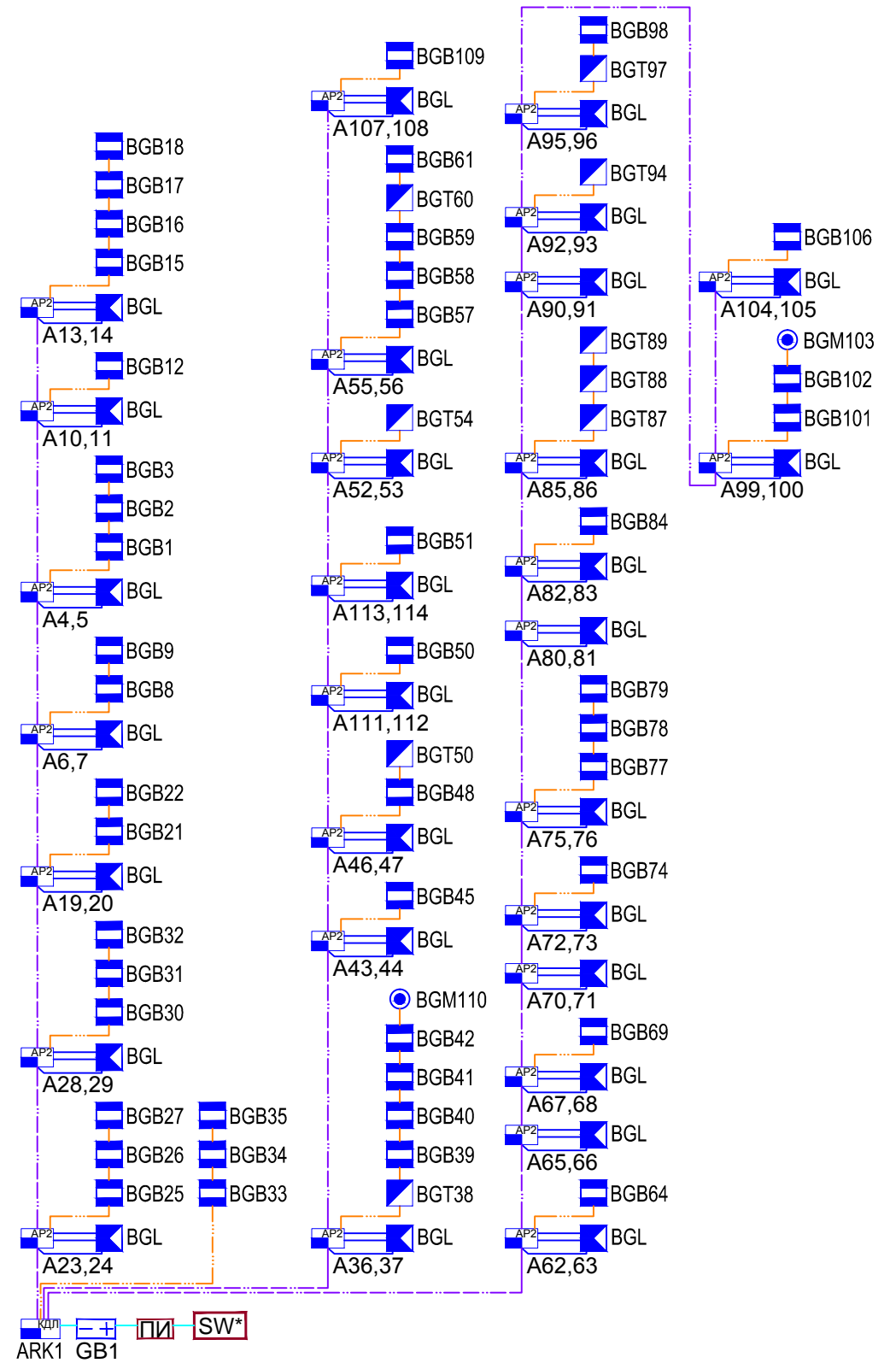
Кабельные линии выполнить:

- ДПЛС - кабелем КПСВВнг(А)-LS 1х2х0,75;
- П24+ДПЛС - кабелем КПСВВнг(А)-LS 2х2х0,75.

Типовая схема подключения



Здание центра реабилитационного центра



Ивв. N подл.	Подпись и дата	Взам. инв. N		

						Шифр-СОТС		
						Объект		
Изм.	К. уч.	Лист	№ док.	Подпись	Дата	Система охранно-тревожной сигнализации		
Разраб.	Проверил							
						Р	6	
						Схема структурная		
						Фирма		