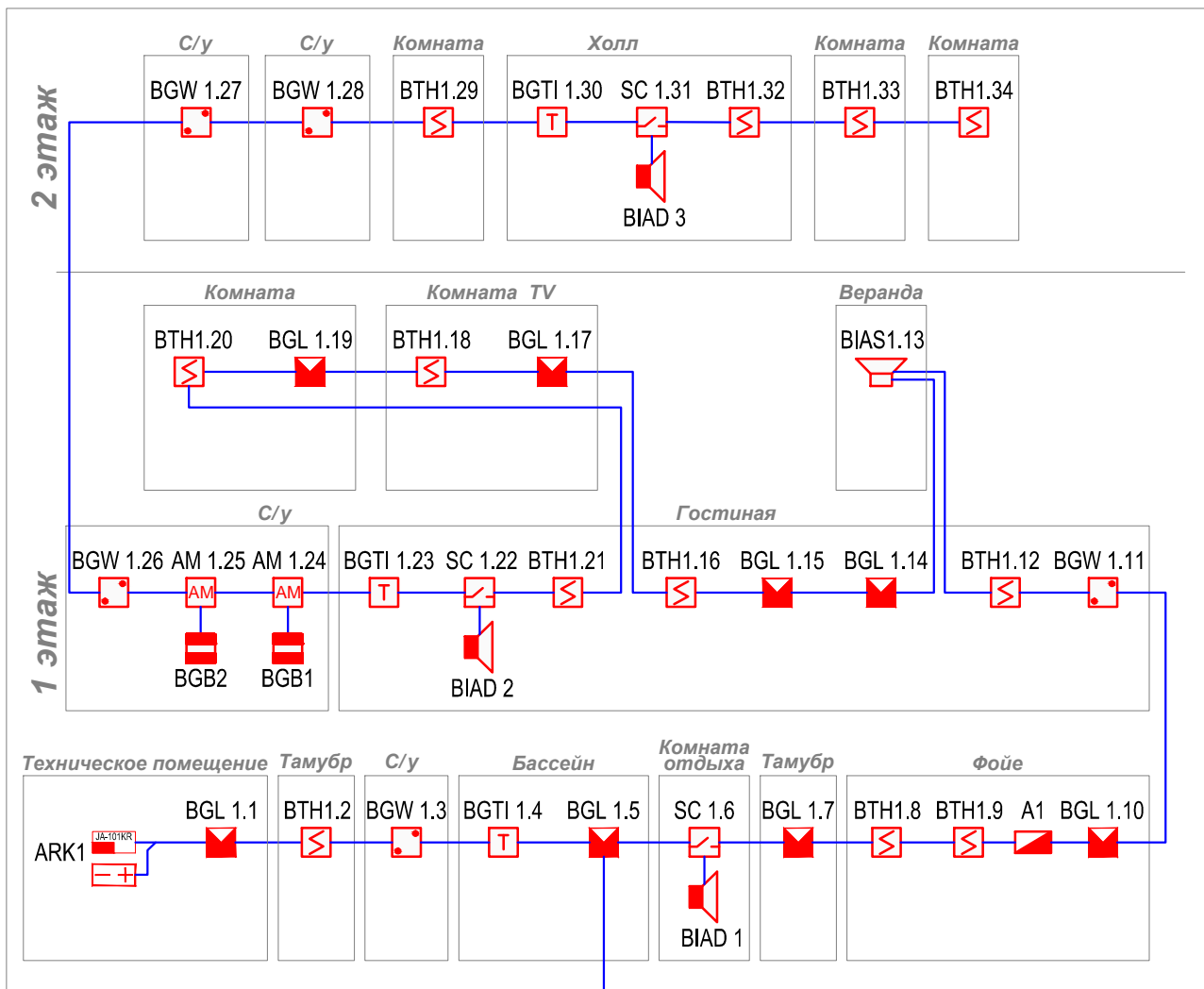
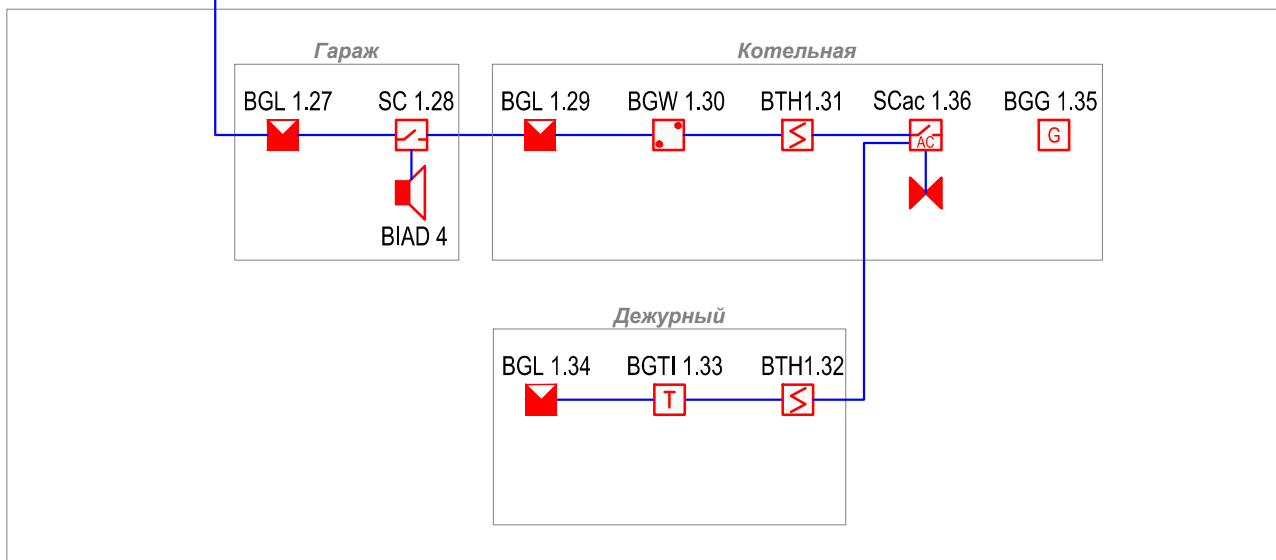


Жилый дом



Служебный флигель



Взам. инв. N

Подпись и дата

Инв. N подл.

Изм.	К. уч.	Лист	№ док.	Подпись	Дата
Разраб.					
Проверил					
Н. контр					
ГИП					

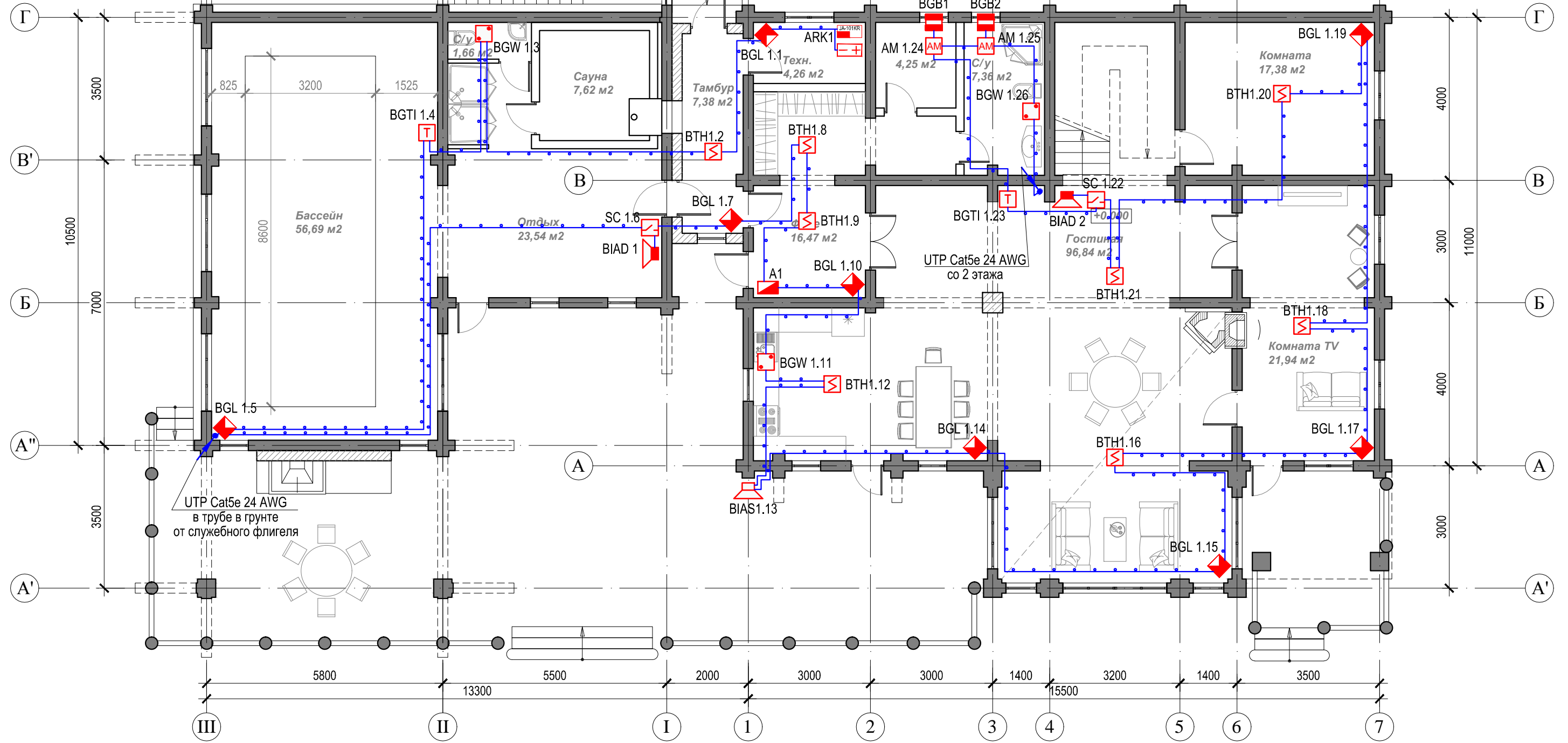
Жилой дом

Система безопасности здания

Структурная схема системы безопасности

Стадия	Лист	Листов
P	2	

План 1 этажа  
на отм. +0.000

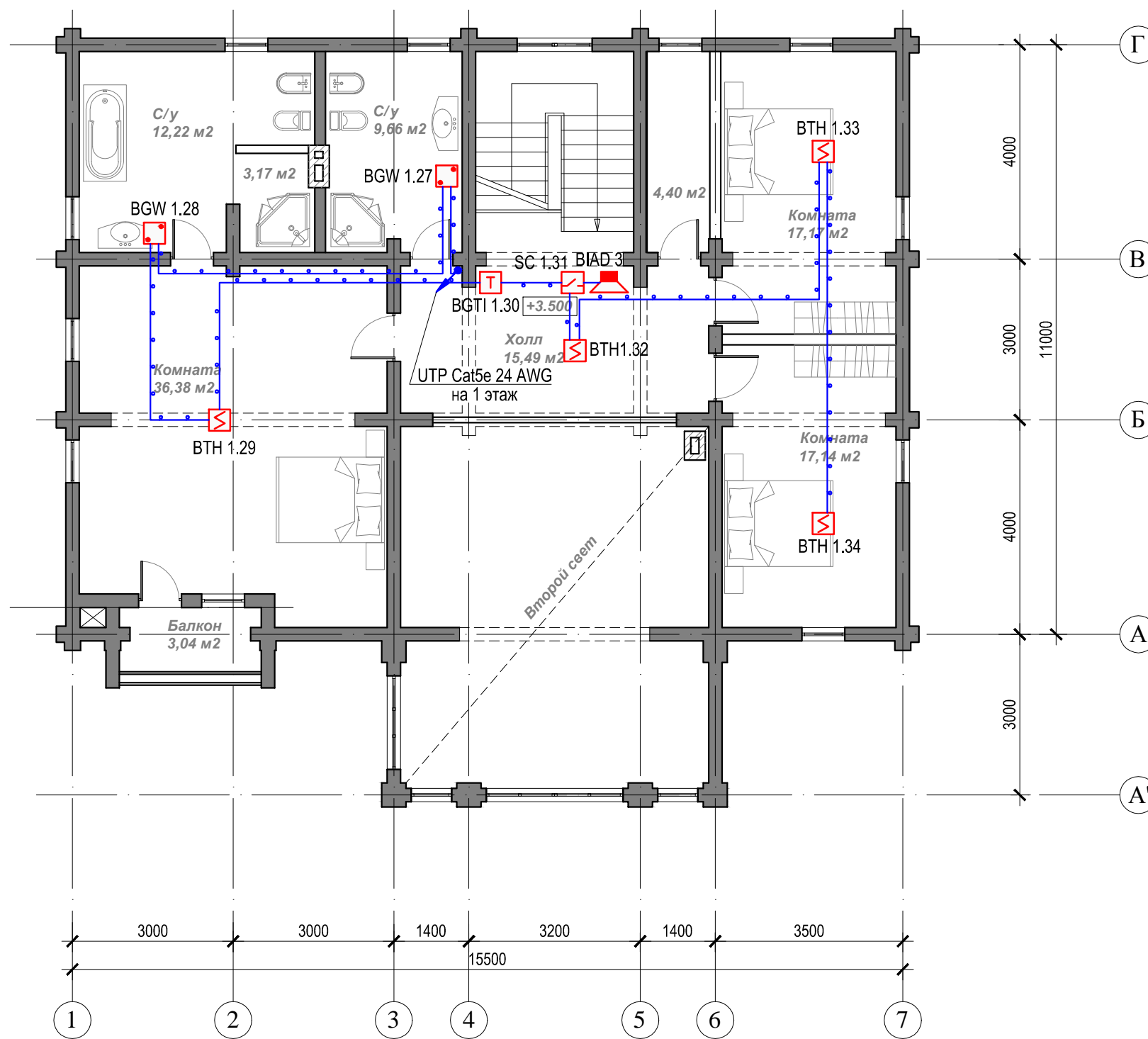


Взам. инв. N  
Подпись и дата  
Инв. N подл.

Обозначение	Наименование	Кол.	Масса ед., кг	Примечание
A	JA-114E	1	шт.	Адресный модуль доступа с RFID, считывателем, ЖК диспл. и клав.
ARK	JA-101KR-Lan 3g	1	шт.	Контрольная панель со встроенным коммуникатором стандарта 3G/LAN
БП-60	БП-60	1	шт.	Источник резервированного питания 12В
BGL	JA-111P-WW	8	шт.	Адресный пассивный инфракрасный детектор движения
AM	JA-110M	2	шт.	Адресный модуль для магнито-контактных детекторов
BGB	SA-203	2	шт.	Детектор магнитный
BGW	JA-110F	3	шт.	Адресный детектор протечки воды
BTH	JA-110ST	8	шт.	Адресный комбинированный детектор дыма и пожара
BGTI	JA-111TH	2	шт.	Адресный детектор температуры
BIAS	JA-111A-BASE-RB+JA-1X1A-C-WH	1	шт.	Уличная сирена
BIAD	ПКИ-РС1 ("Говорун")	3	шт.	Оповещатель с записанным речевым сообщением
SC	JA-111N	2	шт.	Релейный модуль

						Жилой дом		
Изм.	К. уч.	Лист	№ док.	Подпись	Дата			
Разраб.						Система безопасности здания		
Проверил						Р	3	
Н.контр						План расположения сетей и оборудования системы безопасности. Жилой дом, 1 этаж		
ГИП								

**План 2 этажа  
на отм. +3.500**

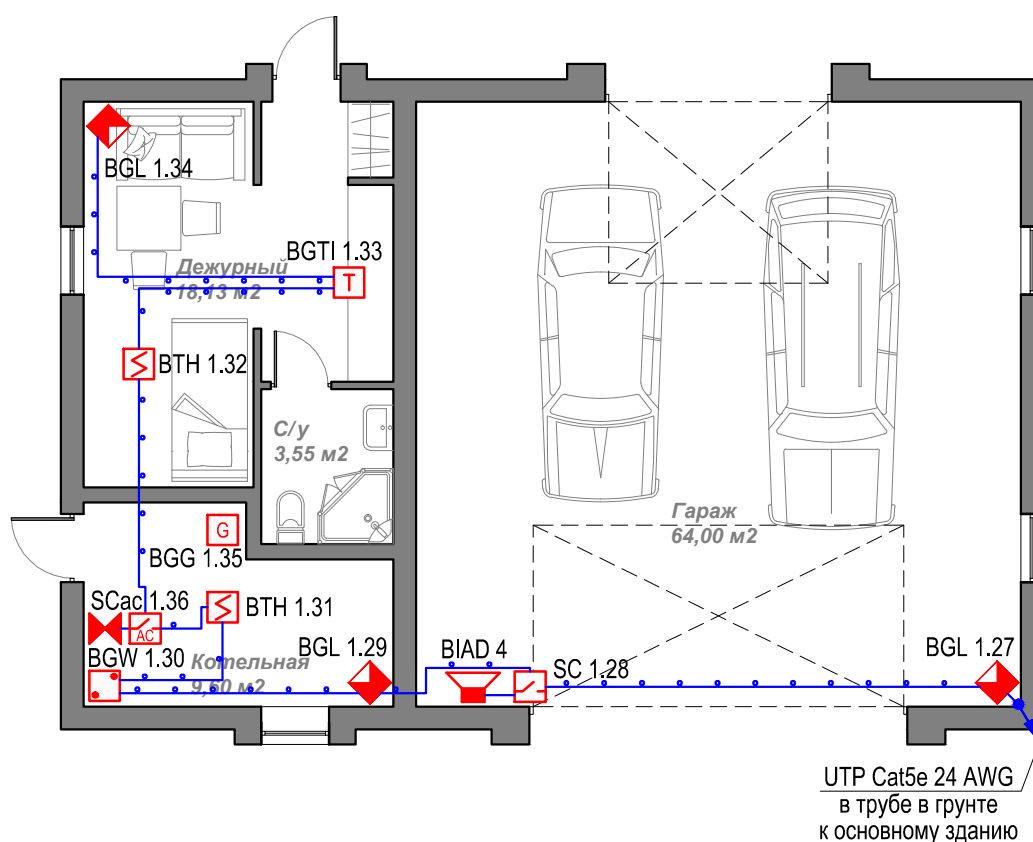


Иньв. N подл.	Подпись и дата	Взам. инв. N

Обозначение	Наименование	Кол.	Масса ед., кг	Примечание
BGW	JA-110F	2	шт.	Адресный детектор протечки воды
BTH	JA-110ST	4	шт.	Адресный комбинированный детектор дыма и пожара
BGTI	JA-111TH	1	шт.	Адресный детектор температуры
BIAD	ПКИ-РС1 ("Говорун")	1	шт.	Оповещатель с записанным речевым сообщением
SC	JA-111N	1	шт.	Релейный модуль

Жилой дом							
Изм.	К. уч.	Лист	№ док.	Подпись	Дата		
Разраб.							
Проверил							
Система безопасности здания					Стадия	Лист	Листов
План расположения сетей и оборудования системы безопасности. Жилой дом, 2 этаж					Р	4	
Н.контр							
ГИП							

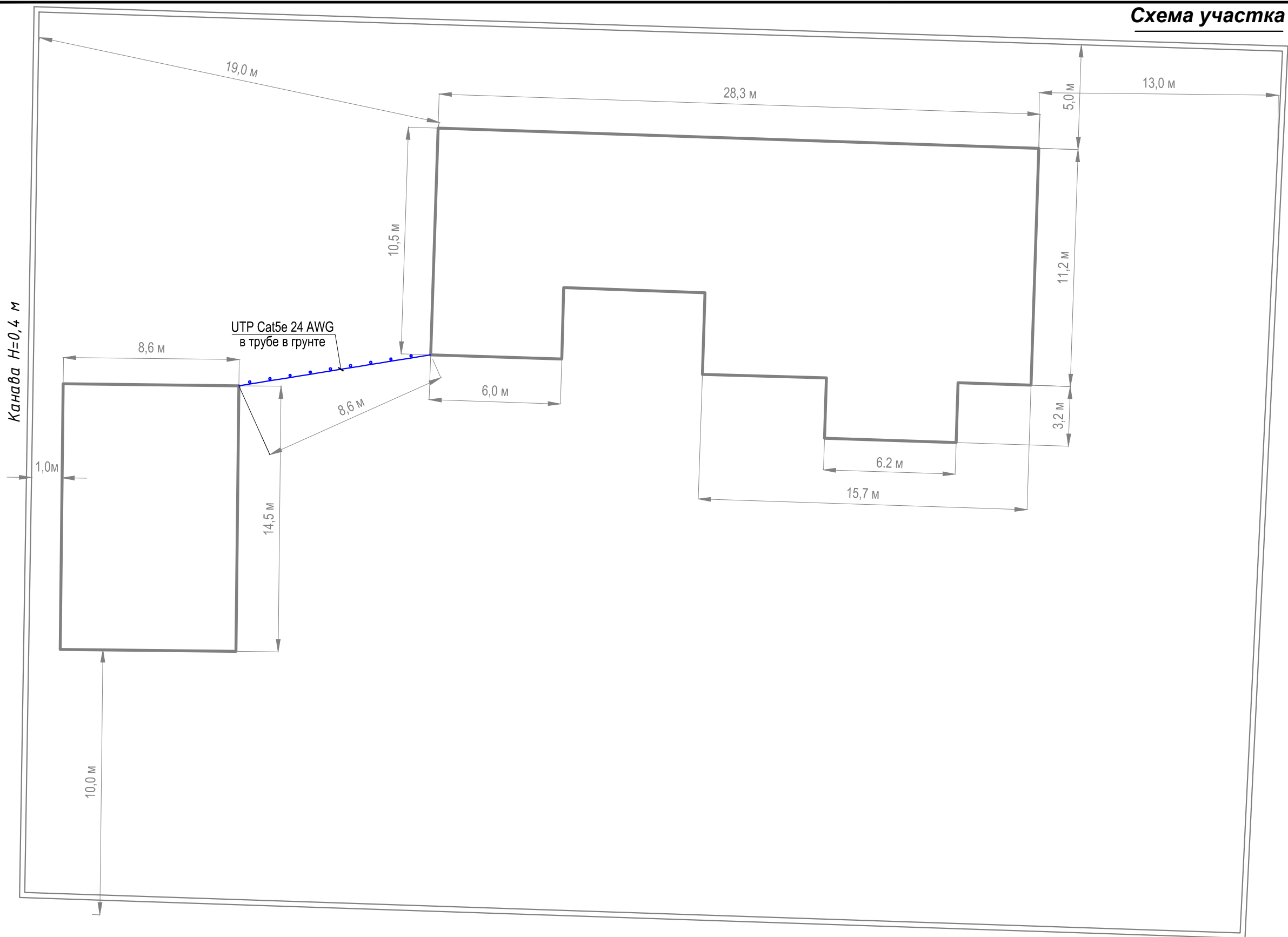
**Служебный флигель  
на отм. +0.000**




Взам. инв. N	Обозначение	Наименование	Кол.	Масса ед., кг	Примечание
	BGL	JA-111P-WW	3	шт.	Адресный пассивный инфракрасный детектор движения
	BGW	JA-110F	1	шт.	Адресный детектор протечки воды
	BTH	JA-110ST	2	шт.	Адресный комбинированный детектор дыма и пожара
	BGTI	JA-111TH	1	шт.	Адресный детектор температуры
	BGG	JA-180G	1	шт.	Беспроводной детектор утечки газа
	SC	JA-111N	1	шт.	Релейный модуль
	SCac	JA-110N-DIN	1	шт.	Адресное реле на DIN рейке
		Gidrolock Ultimate DC12	1	шт.	Шаровый с электроприводом
	BIAD	ПКИ-РС1 ("Говорун")	1	шт.	Оповещатель с записанным речевым сообщением

						Жилой дом		
Изм.	К. уч.	Лист	№ док.	Подпись	Дата	Система безопасности здания		
Разраб.						Р	5	
Проверил						План расположения сетей и оборудования системы безопасности. Служебный флигель		
Н.контр								
ГИП								

Схема участка

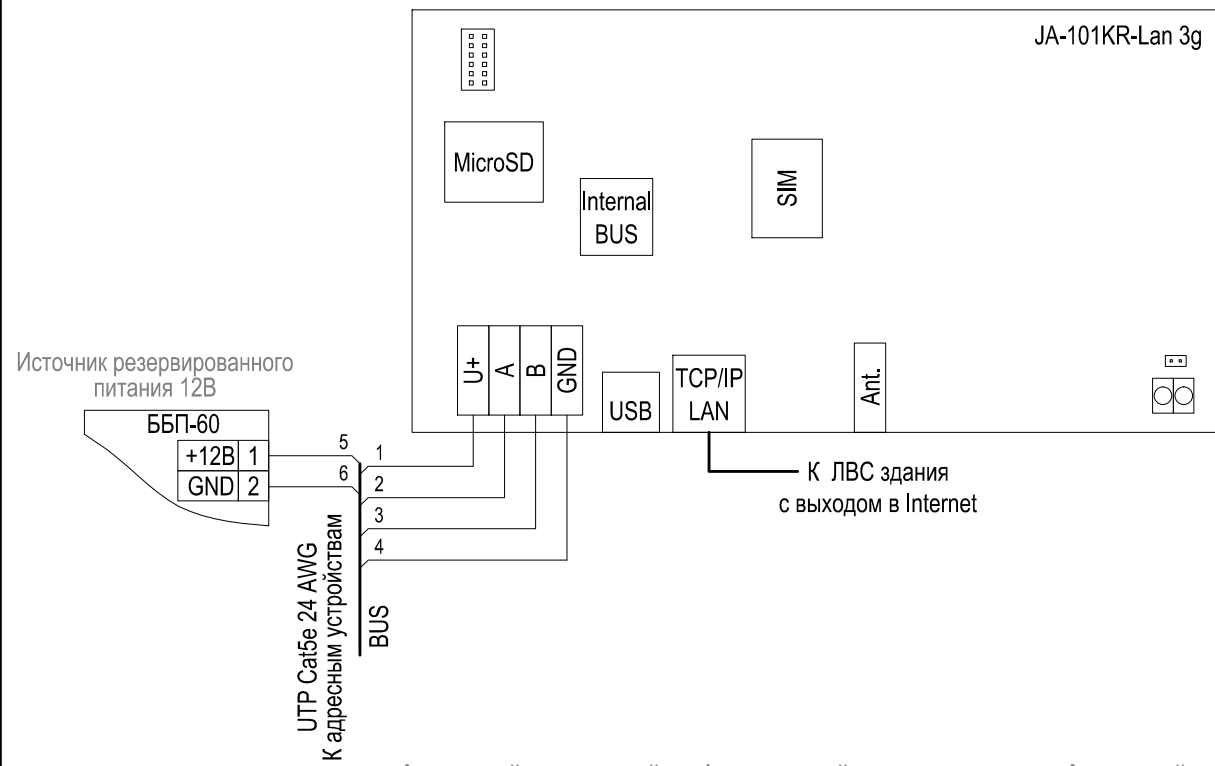


Инь. N подл.	Подпись и дата	Взам. инв. N

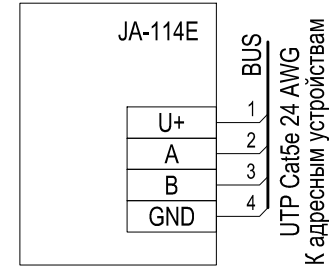
Обозначение	Наименование	Кол.	Масса ед., кг	Примечание
—•••—	Кабель прокладываемый в трубе гофрированной (скрыто)			
UTP Cat5e 24 AWG	Кабель прокладываемый в трубе гофрированной (скрыто)			

						Жилой дом			
Изм.	К. уч.	Лист	№ док.	Подпись	Дата	Система безопасности здания	Стадия	Лист	Листов
Разраб.							Р	6	
Проверил						План расположения сетей и оборудования системы безопасности на участке			
Н.контр									
ГИП									

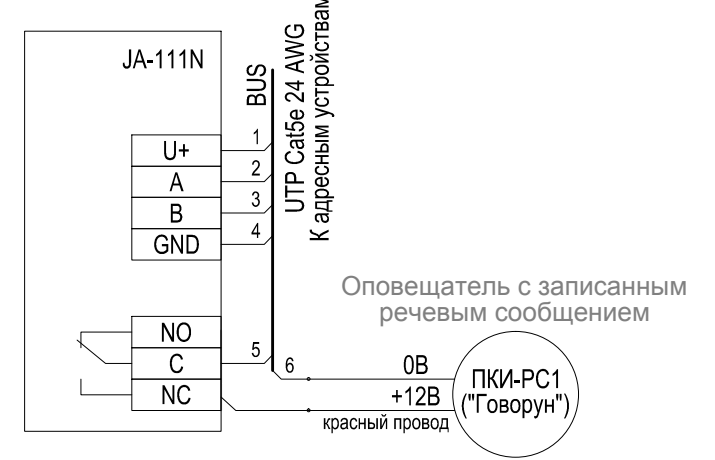
Контрольная панель со встроенным коммуникатором стандарта 3G/LAN



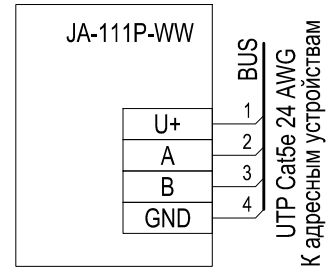
Адресный модуль доступа с RFID, считывателем, ЖК диспл. и клавиш.



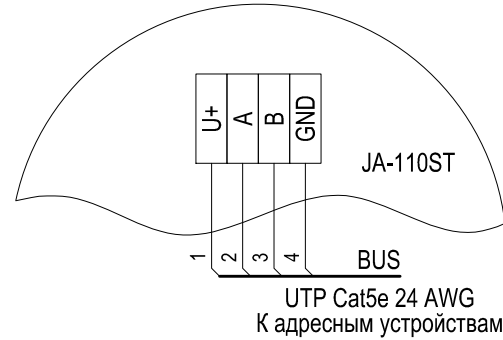
Релейный модуль



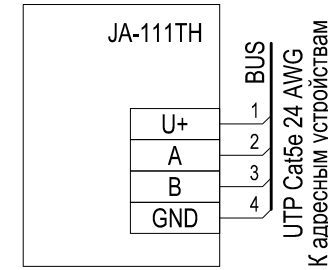
Адресный пассивный инфракрасный детектор движения



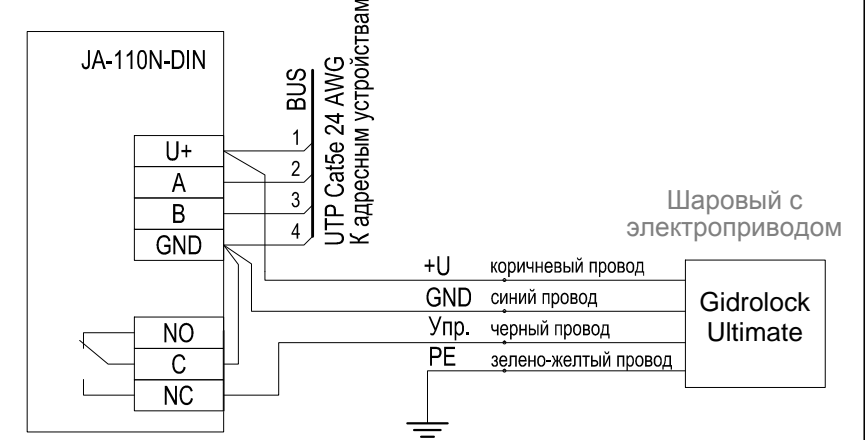
Адресный комбинированный детектор дыма и пожара



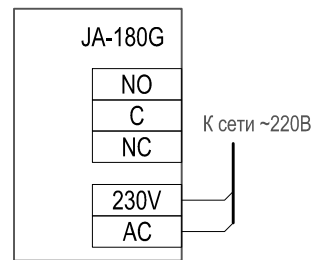
Адресный детектор температуры



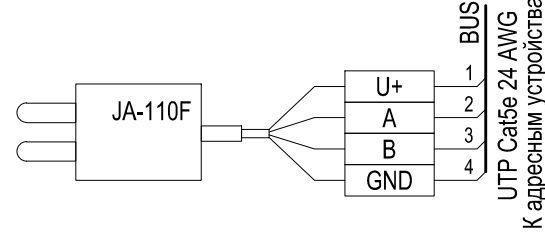
Релейный модуль



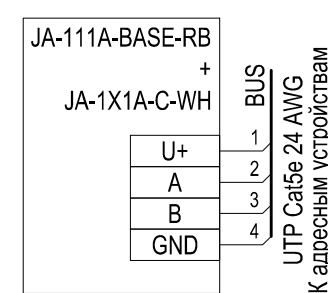
Беспроводной детектор утечки газа



Адресный детектор протечки воды



Уличная сирена



Иньв. N подл.	Подпись и дата	Взам. инв. N
---------------	----------------	--------------

						Жилой дом				
Изм.	К. уч.	Лист	№ док.	Подпись	Дата					
Разраб.						Система безопасности здания		Стадия	Лист	Листов
Проверил								Р	7	
Н.контр						Схема подключения оборудования				
ГИП										