

ВЕДОМОСТЬ РАБОЧИХ ЧЕРТЕЖЕЙ ОСНОВНОГО КОМПЛЕКТА ВК

ВЕДОМОСТЬ ССЫЛОЧНЫХ И ПРИЛАГАЕМЫХ ДОКУМЕНТОВ

Лист	Наименование	Примечание
1	Общие данные. (Начало)	
2	Общие данные. (Окончание)	
3	Система водоснабжения. План 1 этажа на отм. 0.000.	
4	Система водоснабжения. План 2 этажа на отм. +3.300.	
5	Система хоз.-пит. водоснабжения. Аксонометрическая схема.	
6	Система хоз.-пит. водоснабжения. Аксонометрические схемы санузлов.	
7	Система противопожарного водопровода В2. Аксонометрическая схема.	
8	Система канализации. План 1 этажа на отм. 0.000.	
9	Система канализации. План 2 этажа на отм. +3.300.	
10	Система канализации. Выпуск К1-1. Аксонометрическая схема.	
11	Система канализации. Выпуски К1-2 и К1-3. Аксонометрическая схема.	
12	Типовые элементы трубопроводных систем.	
13	Типовые элементы системы канализации.	
14	Установка прочистки в лючке.	
15	Типовая установка пожарного крана	

Обозначение	Наименование	Примечание
	<u>Ссылочные документы</u>	
СП 30.13330.2016	Внутренний водопровод и канализация зданий	
СНиП 2.04.01-85	Внутренний водопровод и канализация зданий	
СНиП 3.05.01-85	Внутренние санитарно-технические системы	
ГОСТ 3262-75*	Трубы стальные водогазопроводные	
	<u>Прилагаемые документы</u>	
	Спецификация оборудования и материалов	2 листа

ОСНОВНЫЕ ПОКАЗАТЕЛИ ПО СИСТЕМАМ ВОДОПРОВОДА И КАНАЛИЗАЦИИ

Наименование системы	Потребный напор м	Расчетные расходы				При пожаре л/с	Примечание
		м ³ /сут	м ³ /ч	л/с	при пожаре л/с		
В1		3,675	3,21	1,515		1x2,6	
ТЗ		1,526	1,66	0,94			
К1		3,675	3,21	3,115			

Согласовано	
Взам. инв. №	
Подп. и дата	
Инв. № подл.	

Проект разработан в соответствии с государственными нормами, правилами и стандартами. Принятые технические решения соответствуют требованиям экологических, санитарно-технических, противопожарных и других норм, действующих на территории Российской Федерации и обеспечивают безопасную для жизни и здоровья людей эксплуатацию объекта при соблюдении предусмотренных рабочим проектом мероприятий.

ГИП

Изм.	Кол.уч.	Лист	№ док.	Подпись	Дата	Стадия	Лист	Листов
ГАП						Водоснабжение и канализация	Р	1 / 15
Разраб.						Общие данные. (Начало)		

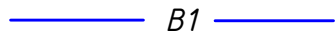
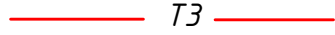


ОБЩИЕ ДАННЫЕ

ОБЩИЕ УКАЗАНИЯ:

- Данный проект разработан для объекта: административно-производственного здания ...
Проект выполнен на основании: технического задания; архитектурных чертежей.
- Проект выполнен в соответствии с нормами проектирования: СНиП 2.04.01-85 "Внутренний водопровод и канализация", СП 30.13330.2016 "Внутренний водопровод и канализация", СНиП 3.05.01-85 "Внутренние санитарно-технические системы".
- Водоснабжение осуществляется от существующего ввода Ду 100.
- На вводе в здание предусмотрен существующий узел учёта воды с водомерным счётчиком (без изменений). Водомерный узел располагается в помещении 23 (лестничная клетка) на первом этаже здания. Магистральные сети хозяйственно-питьевого водопровода и стояки запроектированы из труб из полипропилена, проектом предусмотрены гибкие подводки к сантехприборам.
Трубопроводы хозяйственно-питьевого водопровода проложены в тепловой изоляции Энергофлекс толщиной 9 мм и 13 мм.
- Горячее водоснабжение ТЗ/Т4 в здании предусмотрено от ИТП, расположенного в помещении 17 на первом этаже здания.
- Стоки К1 от санитарно-технических приборов отводятся самотёком по трем выпускам К1 Ø110 мм в наружную сеть бытовой канализации. Внутренняя сеть канализации монтируется из полимерных труб ПП "Синикон". Вентиляция сети К1 осуществляется через канализационные стояки Ст.К1в Ø110 мм, выводимые на кровлю., а также при помощи воздушного клапана.
- Магистральные трубопроводы системы канализации предусмотрены под фундаментной плитой в канале.

- Перечень технических регламентов и нормативных документов, содержащих требования к техническим решениям рабочей документации и дальнейшему производству работ:
- СП 30.13330.2016 "Внутренний водопровод и канализация. Актуализированная редакция СНиП 2.04.01-85"
 - СП 31.13330.2012 "Водоснабжение. Наружные сети и сооружения. Актуализированная редакция СНиП 2.04.02-84"
 - СП 32.13330.2012 "Канализация. Наружные сети и сооружения. Актуализированная редакция СНиП 2.04.03-85"
 - СП 45.13330.2012 "Земляные сооружения, основания и фундаменты. Актуализированная редакция СНиП 3.02.01-87"
 - СНиП 3.05.04-85* "Наружные сети и сооружения водоснабжения и канализации"
- Трубопроводы системы канализации укладывать на выровненной и уплотненной до 95% основе из песка толщиной 10 см.
 - Обратная засыпка над верхом трубы- песчаная на всю глубину траншеи до подушки фундаментов, уплотняется немеханизированным инструментом до высоты засыпки над верхом трубы 30 см, далее механизированно с коэффициентом уплотнения 0,95, при этом толщина уплотняемого слоя не должна превышать 25 см.
 - Требования к песку: крупный II класса по ГОСТ 8736-2014.
 - Перечень видов работ, которые оказывают влияние на безопасность здания или сооружения и для которых необходимо составлять акты освидетельствования скрытых работ, ответственных конструкций и участком сетей инженерно-технического обеспечения:
 - Геодезические работы для прокладки сетей;
 - Устройство основания под фундаменты;
 - Устройство упоров трубопроводов;
 - Уплотнение стыковых соединений;
 - Сварочные работы;
 - Работы по очистке, дезинфекции и испытанию трубопроводов;
 - Присыпка трубопроводов вручную;
 - Засыпка трубопроводов с уплотнением.
 - Технические решения, принятые в рабочей документации, соответствуют действующим нормам, правилам и стандартам.

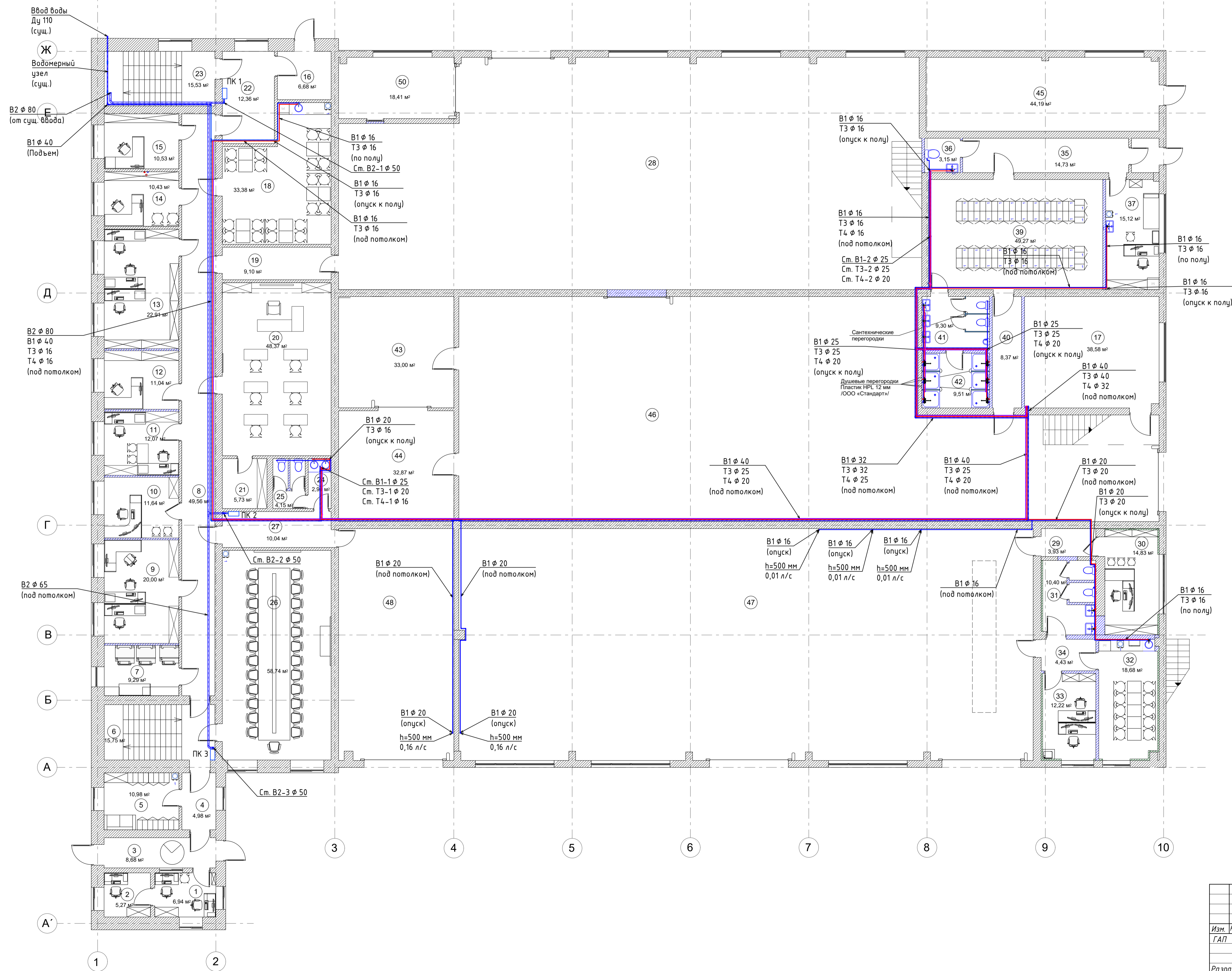
УСЛОВНЫЕ ОБОЗНАЧЕНИЯ.

Обозначение	Наименование
 B1	Трубопровод хоз.-питьевого водопровода.
 T3	Трубопровод горячего водоснабжения.
 T4	Трубопровод циркуляции горячего водоснабжения.
 K1	Трубопровод хоз- бытовая канализации

Изм.	Кол.уч.	Лист	№ док.	Подпись	Дата				
						Водоснабжение и канализация	Стадия	Лист	Листов
							Р	2	
						Общие данные. (Окончание)			

Согласовано			
Взам. инв. №			
Подп. и дата			
Инв. № подл.			

Система водоснабжения.
План 1 этажа на отм. 0.000.



Экспликация помещений		
№ п/п	Наименование помещения	Площадь м ²
1	Помещение охраны.	
2	Помещение охраны.	
3	Проходная.	
4	Коридор.	
5	Проходная.	
6	Лестничная клетка.	
7	Электрощитовая.	
8	Коридор.	
9	Группа охраны труда и пром. безопасности.	
10	Помощник директора по безопасности.	
11	Отдел кадров.	
12	Юридический отдел.	
13	Бухгалтерия.	
14	Кабинет главного бухгалтера.	
15	Бухгалтерия.	
16	Тамбур.	
17	Итп	
18	Комната приема пищи.	
19	Коридор.	
20	Учебный класс.	
21	Подсобное помещение.	
22	Коридор.	
23	Лестничная клетка.	
24	Умывальня.	
25	Туалет.	
26	Конференц-зал.	
27	Коридор.	
28	Производственные помещения.	
29	Тамбур.	
30	Кабинет. Транспортная группа.	
31	Туалет.	
32	Комната приема пищи.	
33	Рабочая зона транспортной группы.	
34	Коридор.	
35	Коридор.	
36	Туалет.	
37	Мед. кабинет.	
38	Душевая.	
39	Раздевалка. / 40 человек/	
40	Коридор.	
41	Туалеты.	
42	Душевые.	
43	Лакокрасочный цех	
44	Сушильный цех	
45	Вент. камера	
46	Цех по ремонту электродвигателей	
47	Цех по ремонту запорной арматуры	
48	Гаражный бокс	
49	Гаражный бокс	
50	Сварочный пост	

Примечание:
Значение диаметра трубопроводов системы водоснабжения указано по условному проходу.

Изм.	Колуч.	Лист	№ док.	Подпись	Дата
ГАП					
Разраб.					
Водоснабжение и канализация					
Система водоснабжения. План 1 этажа на отм. 0.000.					
Стдия	Лист	Листов			
Р	3				

Система водоснабжения.
План 2 этажа на отм. +3.300.



Экспликация помещений		
№ п/п	Наименование помещения	Площадь, м ²
1	Лестничная клетка.	
2	Приёмная.	
3	Кабинет технического директора.	
4	Кабинет генерального директора.	
5	Кабинет заместителя технического директора.	
6	Кабинет (ПТО).	
7	Кабинет (ПТО).	
8	Сметный отдел.	
9	Лестничная клетка.	
10	Коридор.	
11	Кабинет специалиста по закупкам.	
12	Комната приема пищи.	
13	Умывальня.	
14	Туалет.	
15	Туалет.	
16	Умывальня.	
17	Туалет.	
18	Туалет.	
19	Комната с МФУ.	
20	Планово-экономический отдел.	
21	Группа охраны труда.	
22	Коридор.	
23	Офисное помещение.	
24	Серверная.	
25	Группа складского хозяйства.	
26	Коридор.	
27	Планово-экономическая группа.	
28	Второй свет.	
29	Рабочая зона транспортной группы.	
30	Помещение службы ИТ.	
31	Коридор.	
32	Коридор.	
33	Туалет.	
34	Душевые.	
35	Раздевалка / 38 человек.	
36	Комната приема пищи.	
37	Комната отдыха.	
38	Помещение администрации.	

Примечание:
Значение диаметра трубопроводов системы водоснабжения указано по условному проходу.

Изм.	Колуч.	Лист	№ док.	Подпись	Дата
ГАП					
Разраб.					

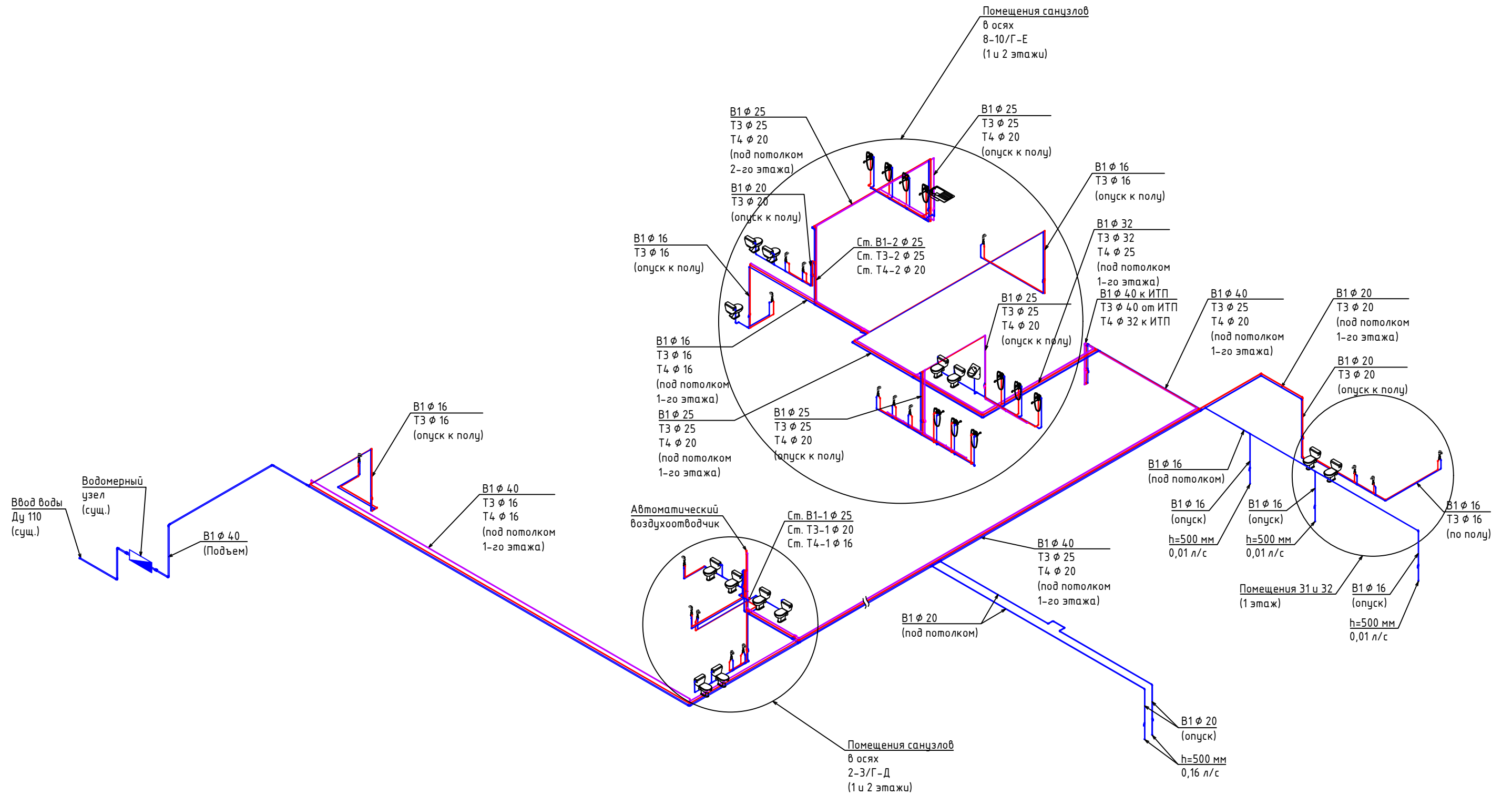
Водоснабжение и канализация			Стадия	Лист	Листов
Система водоснабжения.			Р	4	
План 2 этажа на отм. +3.300.					

Согласовано

Имя, № подл. Подп. и дата

Взам. инв. №

Система хоз.-пит. водоснабжения.
АксонOMETрическая схема.



Примечание:
Значение диаметра трубопроводов системы водоснабжения указано по условному проходу.

Изм.	Кол.уч.	Лист	№ док.	Подпись	Дата				
ГАП						Водоснабжение и канализация	Стадия	Лист	Листов
Разраб.						Система хоз.-пит. водоснабжения. АксонOMETрическая схема.	Р	5	

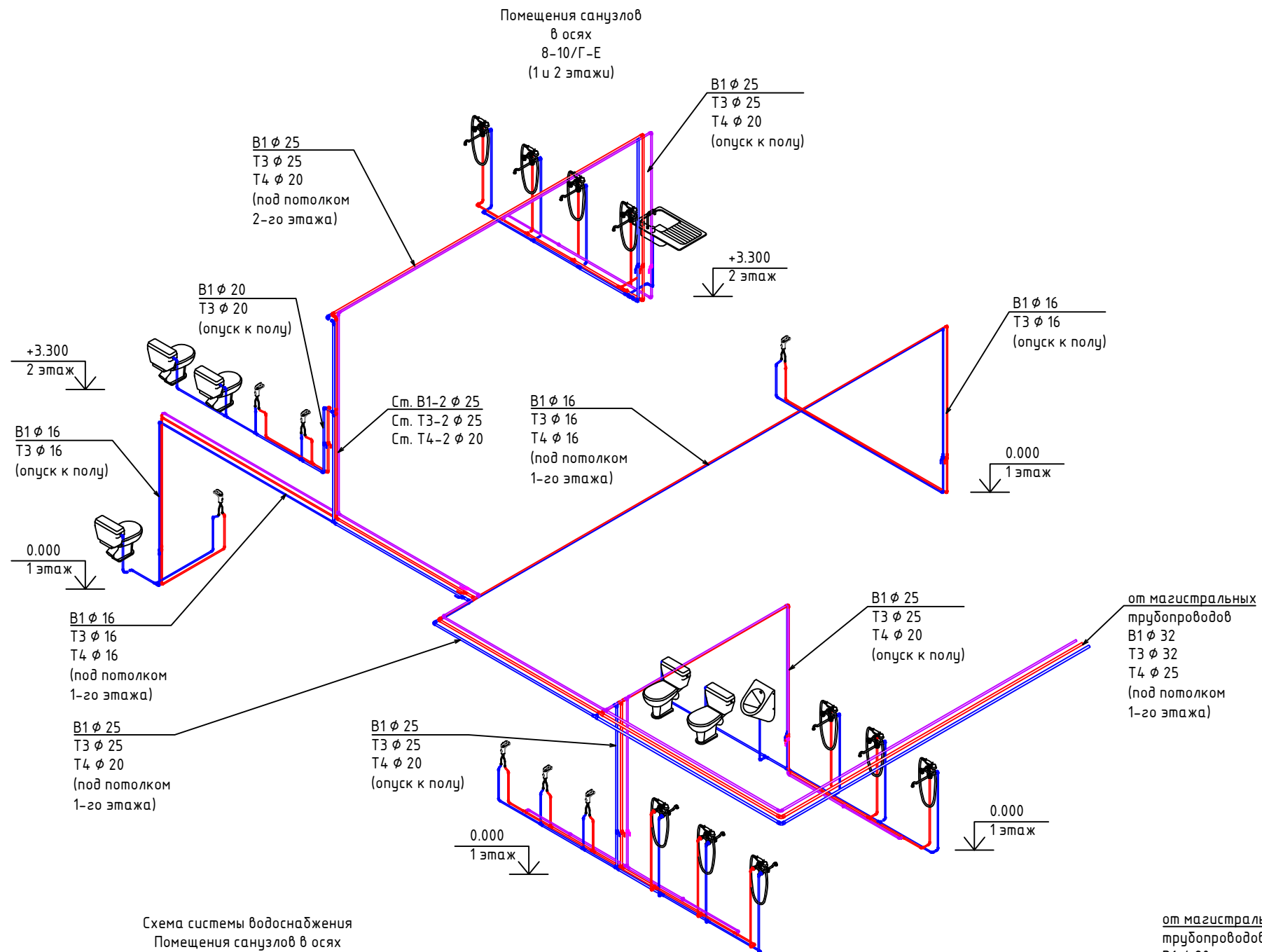
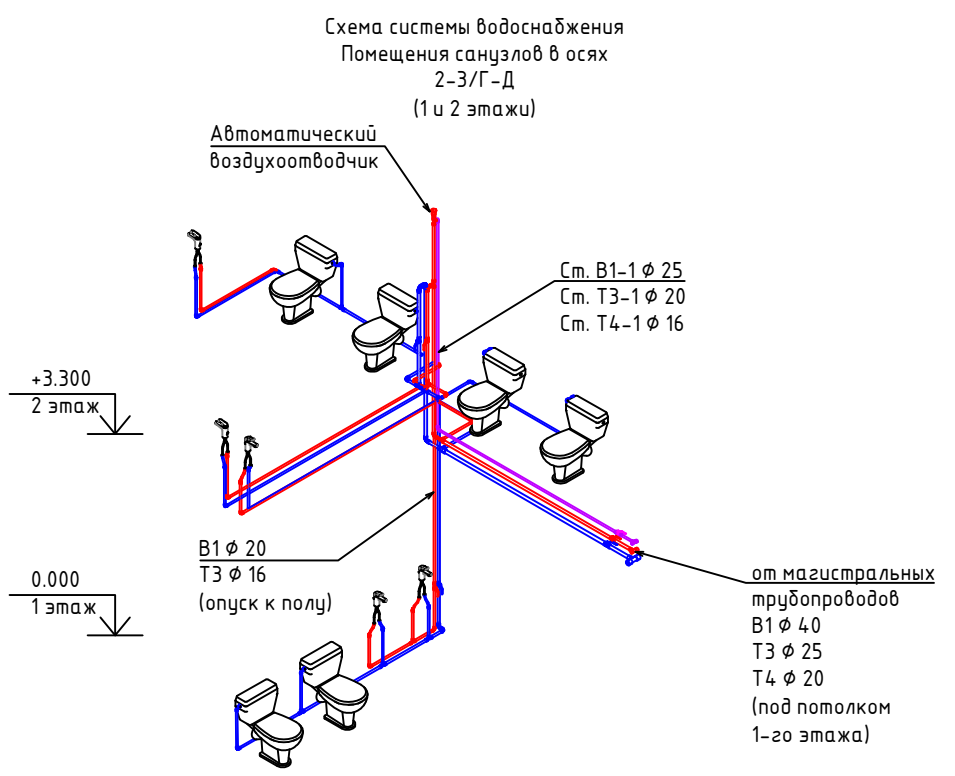
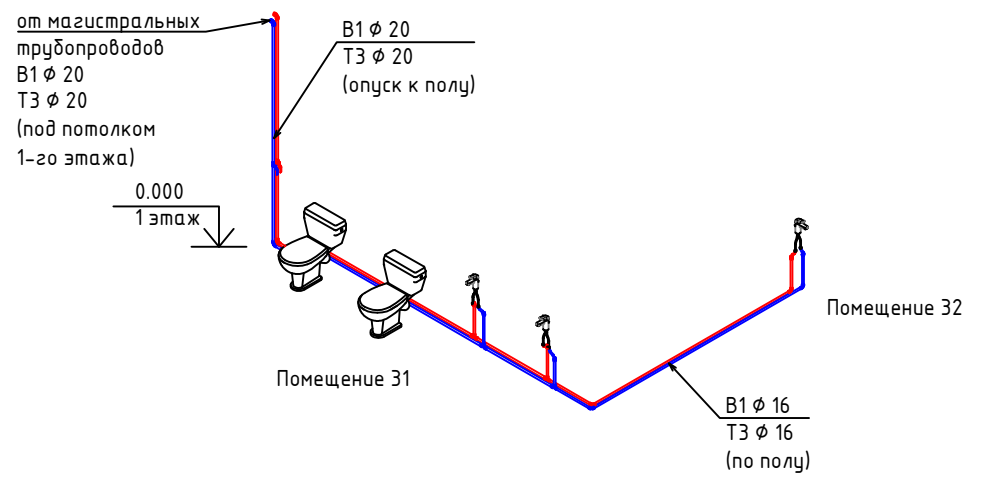


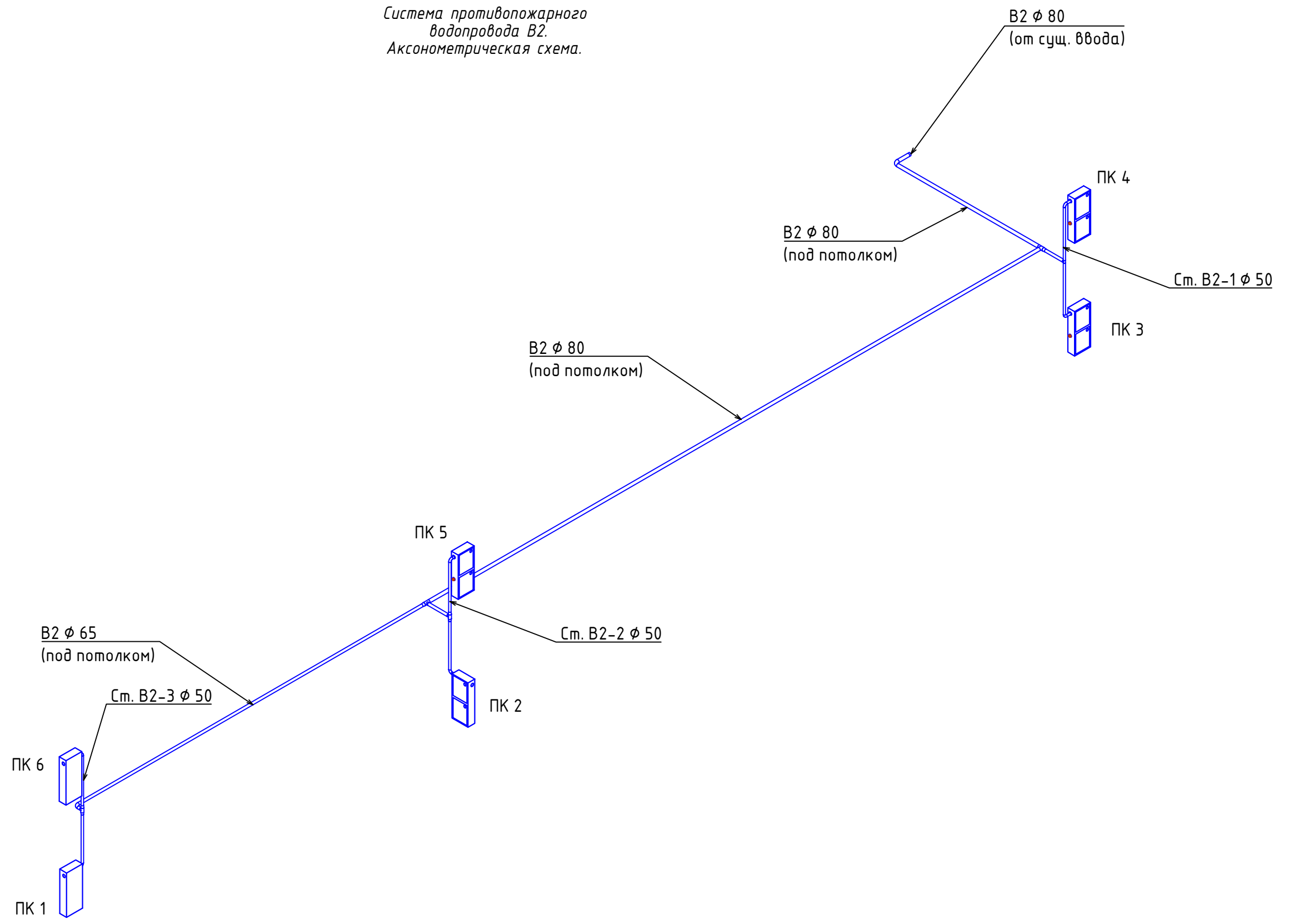
Схема системы водоснабжения
Помещение 31 и 32
(1 этаж)



Примечание:
Значение диаметра трубопроводов системы
водоснабжения указано по условному проходу.

Изм.	Кол.уч.	Лист	№ док.	Подпись	Дата				
ГАП						Водоснабжение и канализация	Стадия	Лист	Листов
Разраб.						Система хоз.-пит. водоснабжения. Аксонметрические схемы санузлов.	Р	6	

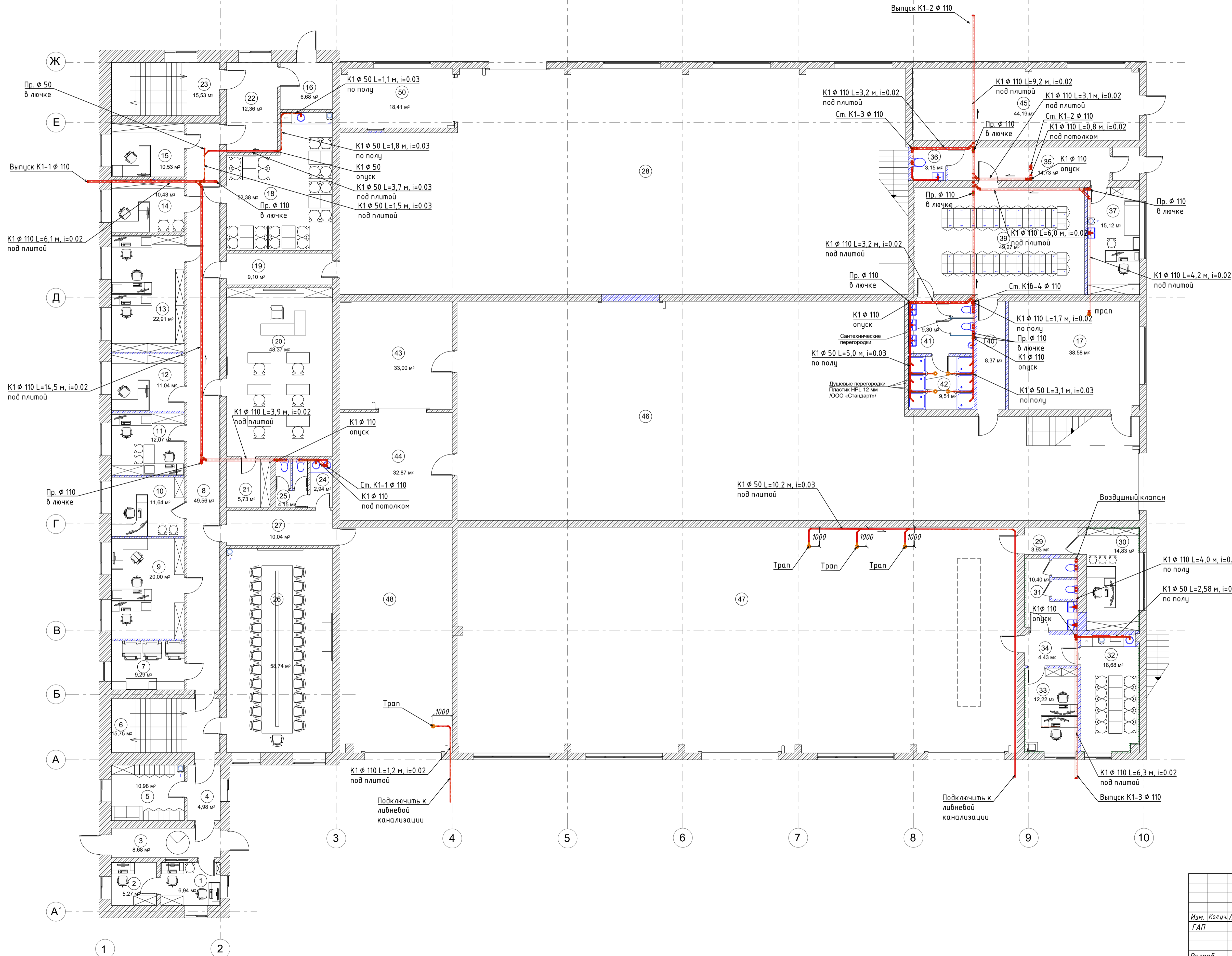
Система противопожарного водопровода В2.
АксонOMETрическая схема.



Согласовано			
Взам. инв. №			
Подп. и дата			
Инв. № подл.			

Изм.	Кол.уч.	Лист	№ док.	Подпись	Дата				
ГАП						Водоснабжение и канализация	Стадия	Лист	Листов
							Р	7	
Разраб.						Система противопожарного водопровода В2. АксонOMETрическая схема.			

Система канализации.
План 1 этажа на отм. 0.000.

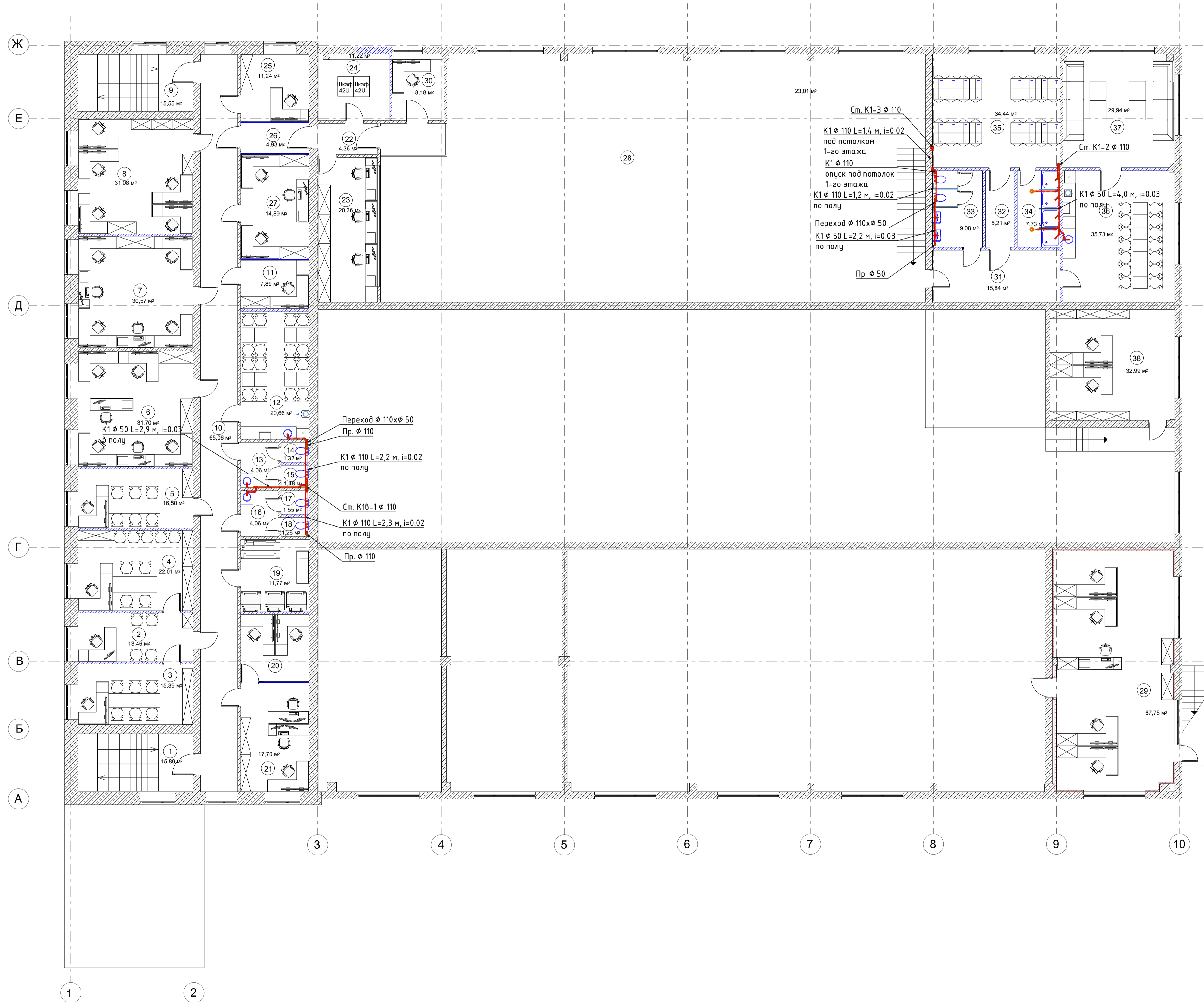


Экспликация помещений		
№ п/п	Наименование помещения	Площадь м ²
1	Помещение охраны.	
2	Помещение охраны.	
3	Проходная.	
4	Коридор.	
5	Проходная.	
6	Лестничная клетка.	
7	Электрощитовая.	
8	Коридор.	
9	Группа охраны труда и пром. безопасности.	
10	Помещение директора по безопасности.	
11	Отдел кадров.	
12	Юридический отдел.	
13	Бухгалтерия.	
14	Кабинет главного бухгалтера.	
15	Бухгалтерия.	
16	Тамбур.	
17	Итп	
18	Комната приема пищи.	
19	Коридор.	
20	Учебный класс.	
21	Подсобное помещение.	
22	Коридор.	
23	Лестничная клетка.	
24	Умывальня.	
25	Туалет.	
26	Конференц-зал.	
27	Коридор.	
28	Производственные помещения.	
29	Тамбур.	
30	Кабинет. Транспортная группа.	
31	Туалет.	
32	Комната приема пищи.	
33	Рабочая зона транспортной группы.	
34	Коридор.	
35	Коридор.	
36	Туалет.	
37	Мед. кабинет.	
38	Душевая.	
39	Раздевалка / 40 человек/	
40	Коридор.	
41	Туалеты.	
42	Душевые.	
43	Лакокрасочный цех	
44	Сушильный цех	
45	Вент. камера	
46	Цех по ремонту электродвигателей	
47	Цех по ремонту запорной арматуры	
48	Гаражный бокс	
49	Гаражный бокс	
50	Сварочный пост	

Согласовано
Изм. № подл.
Подп. и дата
Взам. инв. №

Изм. Колуч	Лист	№ док.	Подпись	Дата
ГАП				
Разраб.				
Водоснабжение и канализация				
Система канализации.				
План 1 этажа на отм. 0.000.				
Стдия	Лист	Листов		
Р	8			

Система канализации.
План 2 этажа на отм. +3.300.



Экспликация помещений		
№ п/п	Наименование помещения	Площадь, м ²
1	Лестничная клетка.	
2	Приёмная.	
3	Кабинет технического директора.	
4	Кабинет генерального директора.	
5	Кабинет заместителя технического директора.	
6	Кабинет (ПТО).	
7	Кабинет (ПТО).	
8	Сметный отдел.	
9	Лестничная клетка.	
10	Коридор.	
11	Кабинет специалиста по закупкам.	
12	Комната приема пищи.	
13	Умывальня.	
14	Туалет.	
15	Туалет.	
16	Умывальня.	
17	Туалет.	
18	Туалет.	
19	Комната с МФУ.	
20	Планово-экономический отдел.	
21	Группа охраны труда.	
22	Коридор.	
23	Офисное помещение.	
24	Серверная.	
25	Группа складского хозяйства.	
26	Коридор.	
27	Планово-экономическая группа.	
28	Второй свет.	
29	Рабочая зона транспортной группы.	
30	Помещение службы ИТ.	
31	Коридор.	
32	Коридор.	
33	Туалет.	
34	Душевые.	
35	Раздевалка / 38 человек.	
36	Комната приема пищи.	
37	Комната отдыха.	
38	Помещение администрации.	

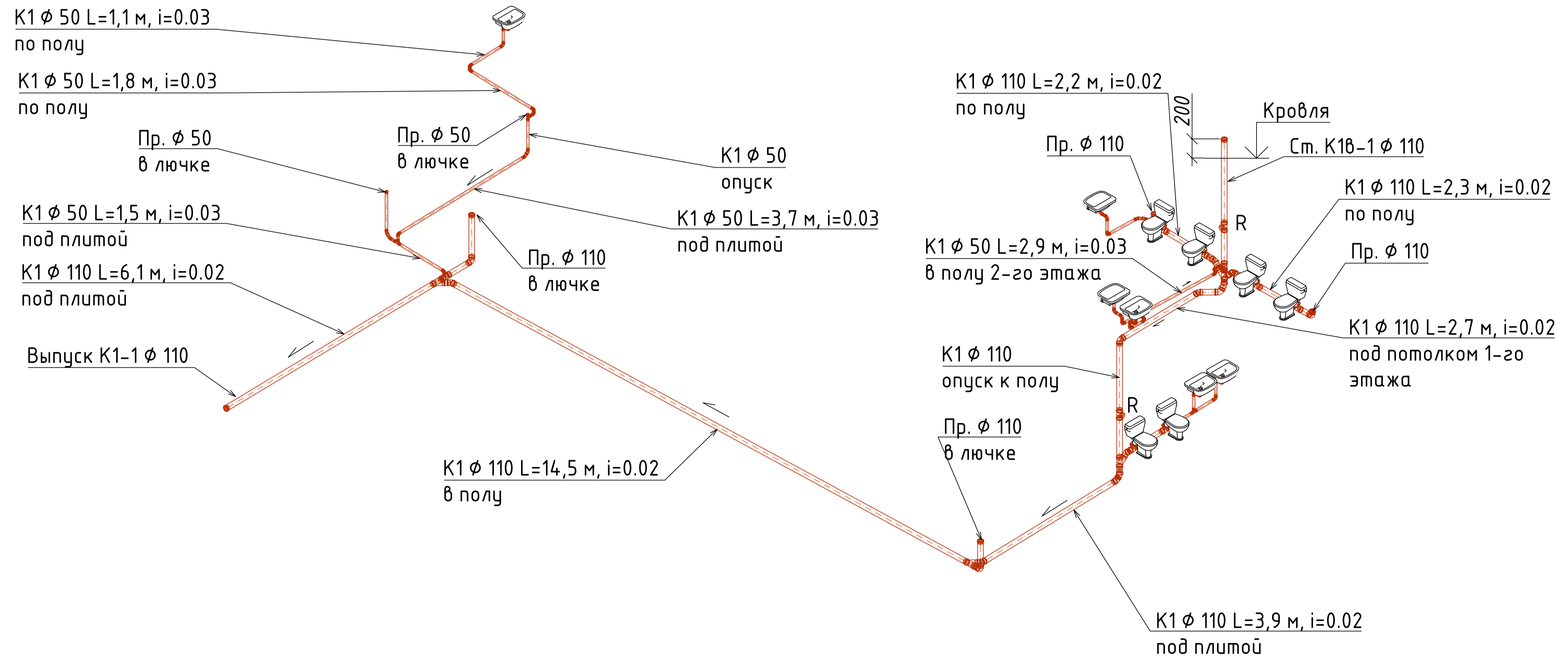
Согласовано

Имя, № подл. Подп. и дата

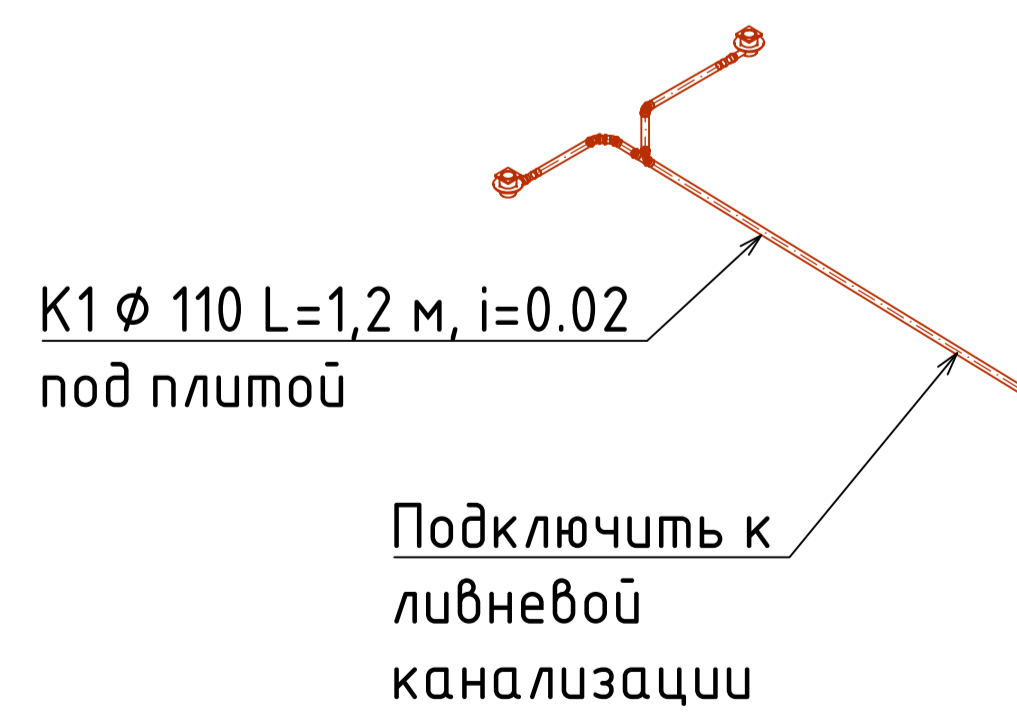
Взам. инв. №

Изм.	Колуч.	Лист	№ док.	Подпись	Дата
ГАП					
Разраб.					
Водоснабжение и канализация					
Система канализации.					
План 2 этажа на отм. +3.300.					
Стадия	Лист	Листов			
Р	9				
Копировал					
А1					

Система канализации. Выпуск К1-1.
АксонOMETрическая схема.

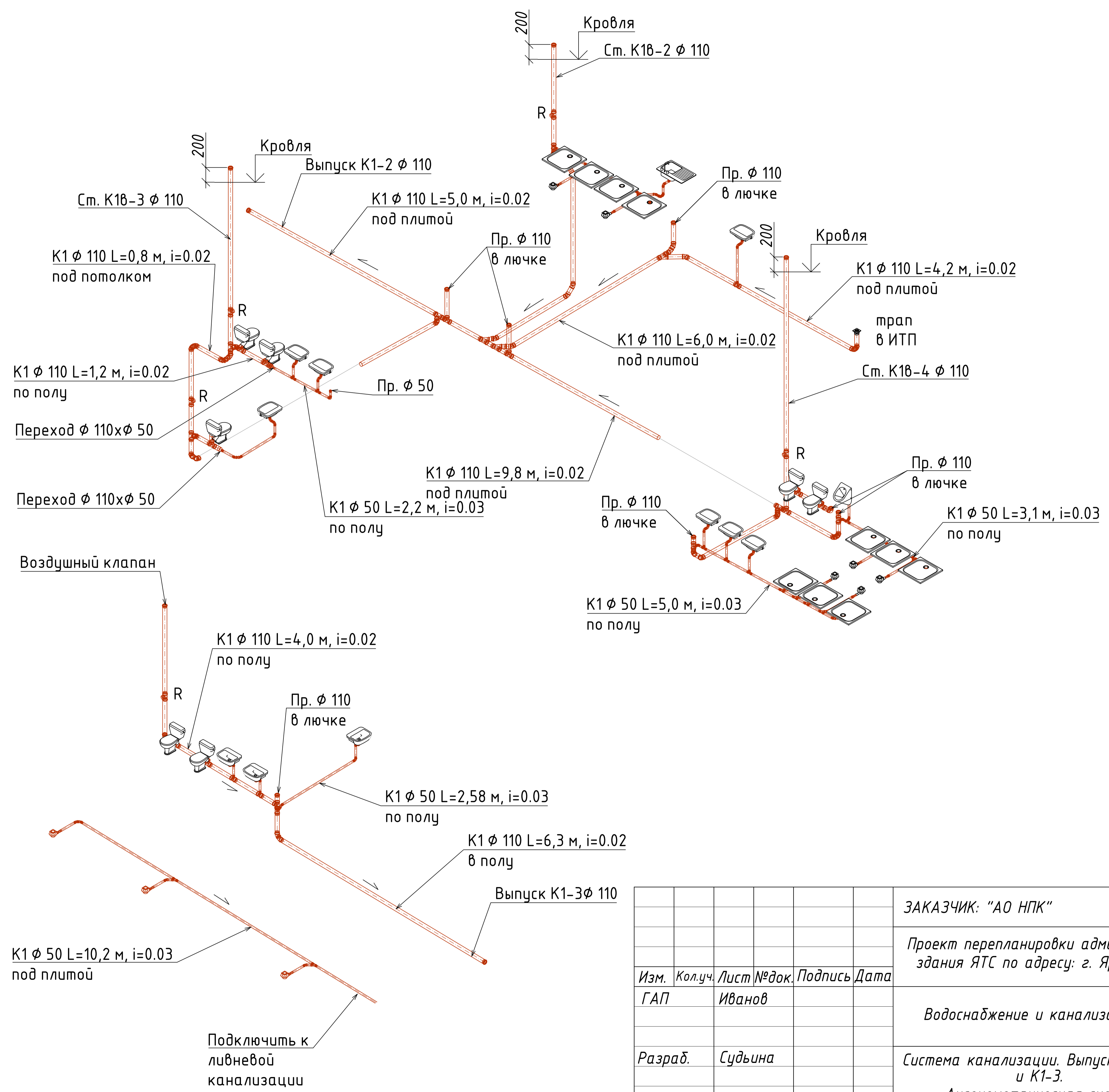


Отвод стоков от трапов в помещениях гаражных боксов



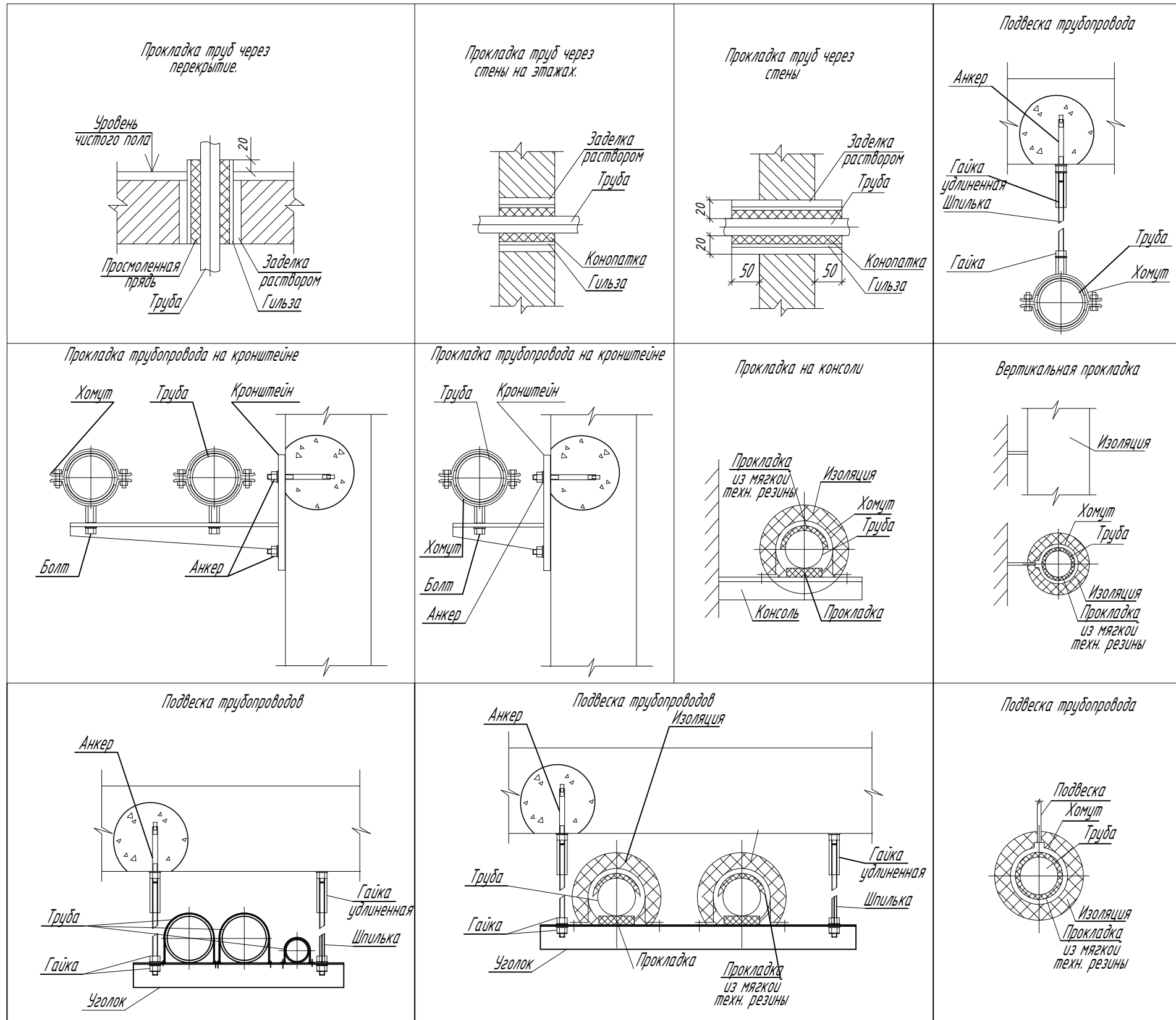
Согласовано	
Взам. инв. №	
Подп. и дата	
Инв. № подл.	

ЗАКАЗЧИК: "АО НПК"					
Проект перепланировки административно-производственного здания ЯТС по адресу: г. Ярославль, ул. Выставочная, д. 7.					
Изм.	Кол.уч.	Лист	№ док.	Подпись	Дата
ГАП		Иванов			
Водоснабжение и канализация				Стадия	Лист
				Р	10
Разраб.				Судьина	
Система канализации. Выпуск К1-1. АксонOMETрическая схема.				ООО "ПСК ОЛИМП"	



Согласовано	
Взам. инв. №	
Подп. и дата	
Инв. № подл.	

ЗАКАЗЧИК: "АО НПК"					
Проект перепланировки административно-производственного здания ЯТС по адресу: г. Ярославль, ул. Выставочная, д. 7.					
Изм.	Кол.уч.	Лист	№ док.	Подпись	Дата
ГАП	Иванов				
Водоснабжение и канализация				Стадия	Лист
				Р	11
Разраб. Судьина				Система канализации. Выпуски К1-2 и К1-3.	
				АксонOMETрическая схема.	
				ООО "ПСК ОЛИМП"	



Согласовано

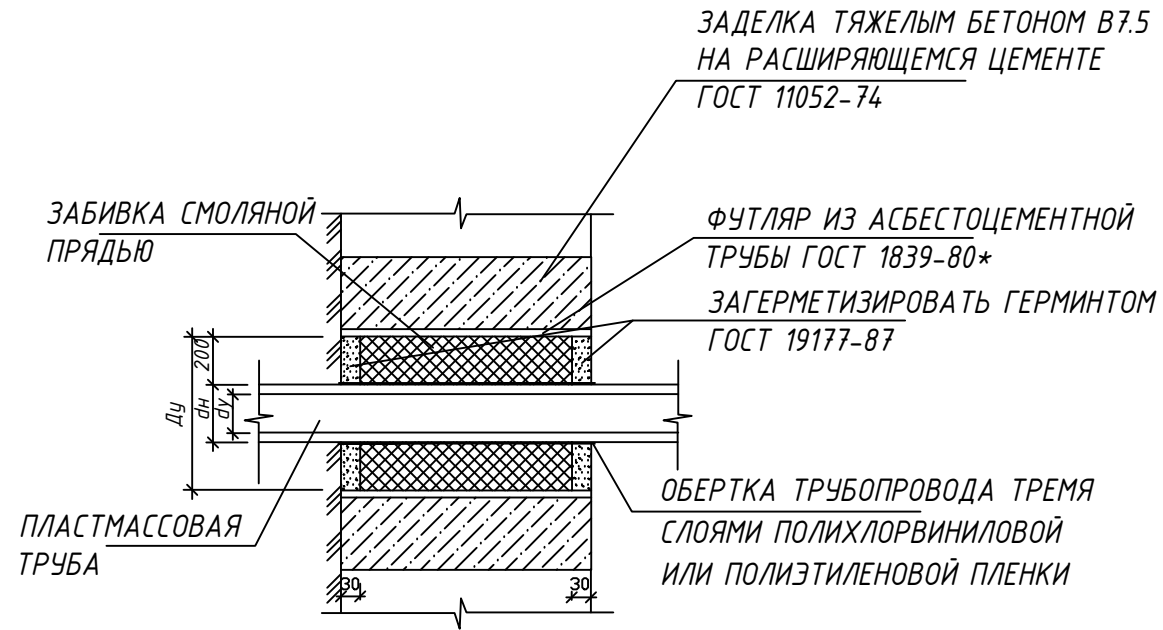
Взам. инв. №

Подп. и дата

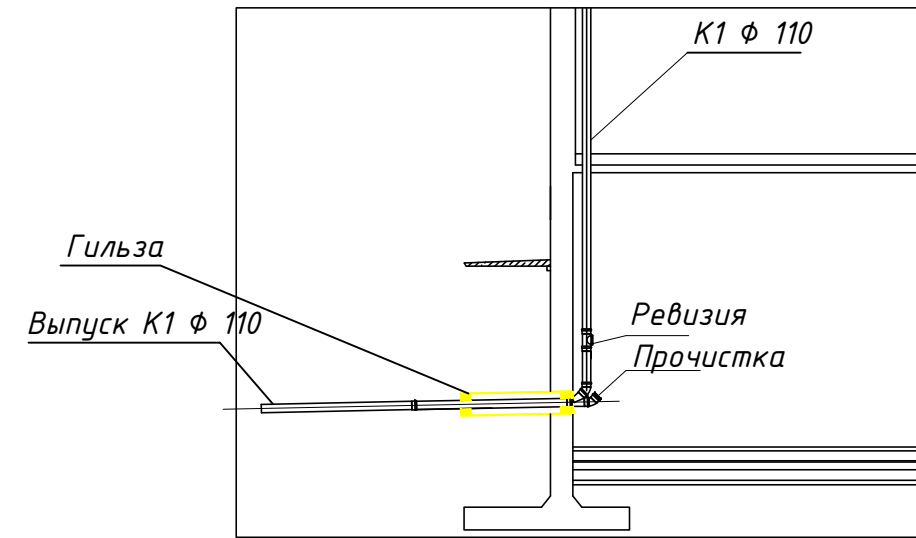
Инв. № подл.

Изм.	Кол.уч.	Лист	№ док.	Подпись	Дата				
ГАП						Водоснабжение и канализация	Стадия	Лист	Листов
Разраб.							Р	12	
						Типовые элементы трубопроводных систем			

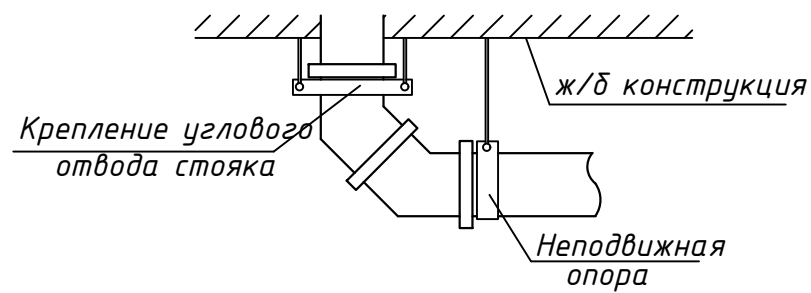
УПЛОТНЕНИЕ КАНАЛИЗАЦИОННОГО ВЫПУСКА ИЗ ПЛАСТМАССОВЫХ ТРУБ,
ПРОХОДЯЩЕГО ЧЕРЕЗ НАРУЖНУЮ ФУНДАМЕНТНУЮ СТЕНУ



ВЫПУСК СИСТЕМЫ КАНАЛИЗАЦИИ ИЗ ЗДАНИЯ



КРЕПЛЕНИЕ ОТВОДА КАНАЛИЗАЦИОННОГО
СТОЯКА К ЛЕЖАКУ



Согласовано

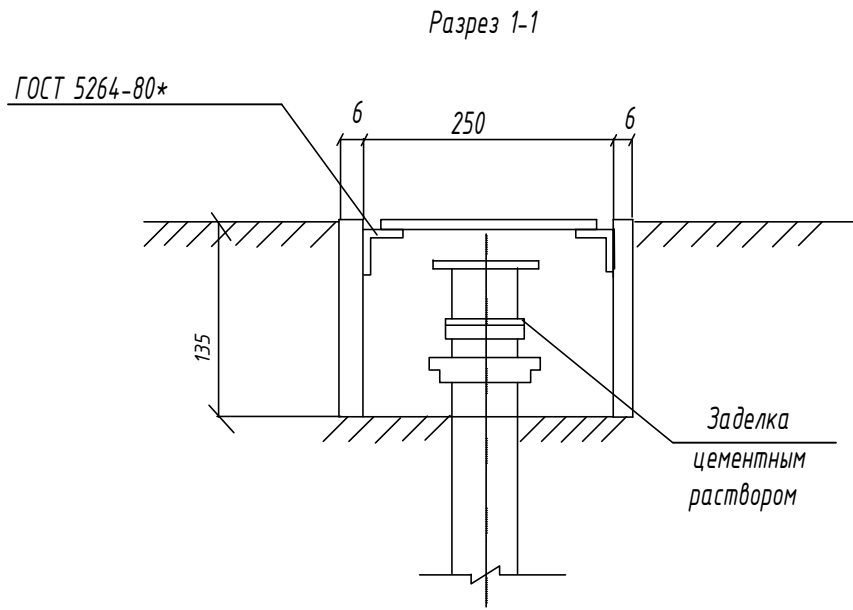
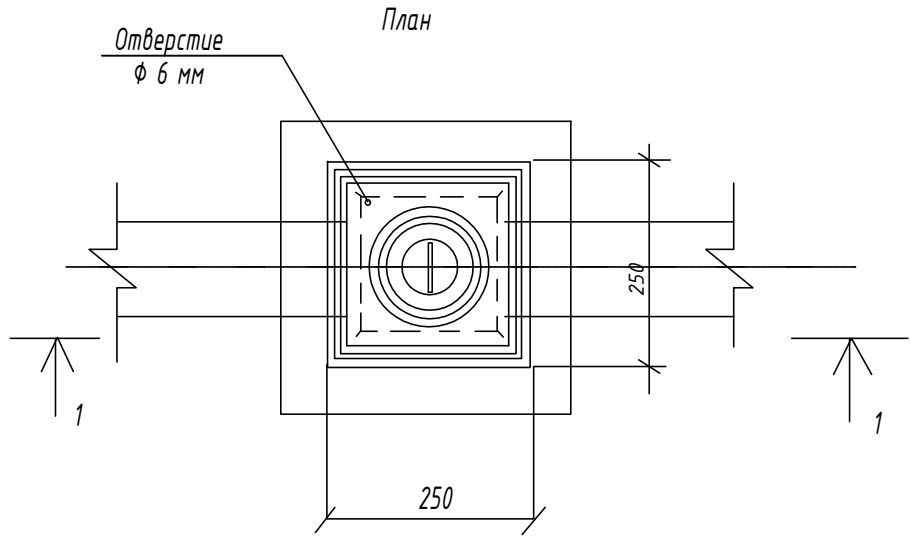
Взам. инв.
№

Подп. и дата

Инв. № подл.

Изм.	Кол.уч.	Лист	№ док.	Подпись	Дата				
ГАП						Водоснабжение и канализация	Стадия	Лист	Листов
							Р	13	
Разраб.						Типовые элементы системы канализации			

Установка прочистки в лючке



Согласовано

Взам. инв.
№

Подп. и дата

Инв. № подл.

Изм.	Кол.уч.	Лист	№ док.	Подпись	Дата

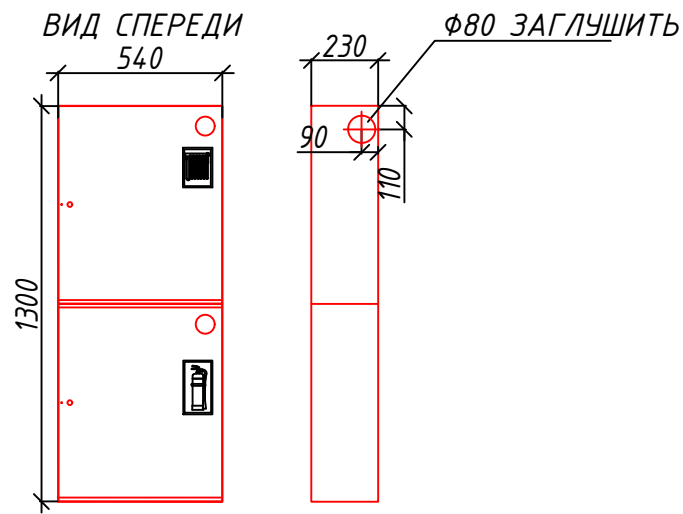
Водоснабжение и канализация

Установка прочистки в лючке

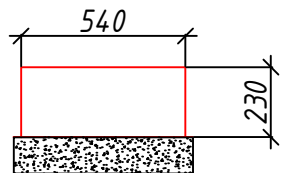
Стадия	Лист	Листов
Р	14	

ТИПОВАЯ УСТАНОВКА ПОЖАРНОГО ШКАФА В СОСТАВЕ: ШПК-320Н

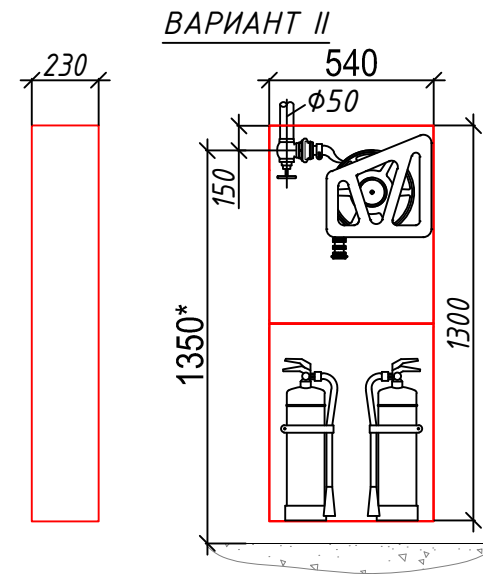
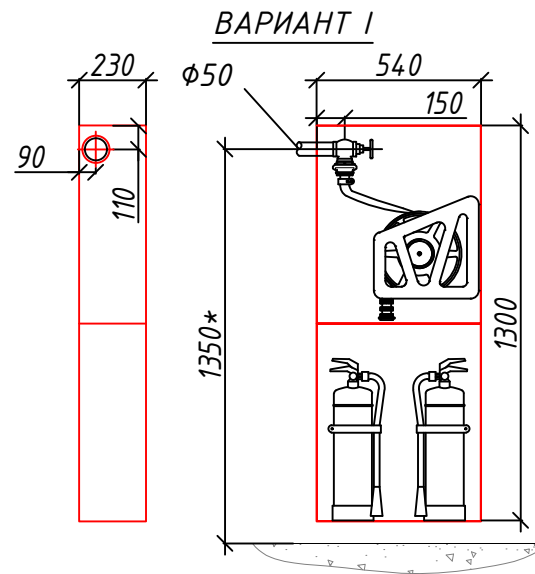
ОБЩИЙ ВИД



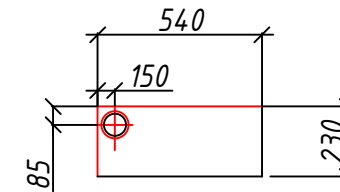
ВИД СВЕРХУ



РАЗМЕЩЕНИЕ ОБОРУДОВАНИЯ

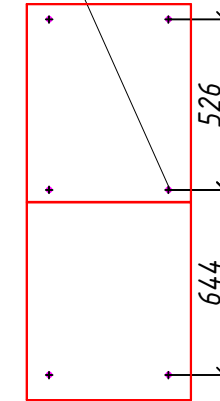


ВИД СВЕРХУ



КРЕПЛЕНИЕ

Крепление на стену (колонну)
6-ть анкерных болтов $\phi 6$ L25 с
гайкой M5 в отверстиях
предусмотренных изготовителем.



* - размер от чистого пола.
Монтаж встроенных ШПК в перегородках и обшивке
строительных конструкций по отдельным чертежам
соответствующих дизайн-проекту.

Согласовано

Взам. инв. №

Подп. и дата

Инв. № подл.

Изм.	Кол.уч.	Лист	№ док.	Подпись	Дата				
ГАП						Водоснабжение и канализация	Стадия	Лист	Листов
							P	15	
Разраб.						Типовая установка пожарного крана			