

**Ведомость рабочих чертежей основного комплекта**

Лист	Наименование	Примечание
1	Общие данные (начало)	
2	Общие данные (окончание)	
3	Вентиляция. Фрагмент плана подвала. План 1-го этажа. М1:100	
4	Вентиляция. План 2-го этажа. М1:100	
5	Вентиляция. План кровли. М1:200	
6	Схемы систем П1-П7, ПД1, ПД2	
7	Схемы систем В1-В25, ВД1	
8	Схемы систем В26	
9	Схемы систем В27	
10	Узлы прокладки воздуховодов	
11	Таблица воздушных балансов	

**Ведомость ссылочных и прилагаемых документов**

Обозначение	Наименование	Примечание
СП 60.13130.2013	Отопление, вентиляция и кондиционирование.	
1494-21	Крепление решеток к воздуховодам и строительным конструкциям	
5.904-10	Узлы прохода вентиляционных шахт через покрытия зданий	
СП 7.13130.2013	Отопление, вентиляция и кондиционирование.	
	Требования пожарной безопасности	
	Прилагаемые документы	
Ц-23/18-19-ИОС5.4-ОВ2.СО	Спецификация оборудования и материалов	

**Ведомость основных комплектов рабочих чертежей**

Обозначение	Наименование	Примечание
ОВ1	Системы отопления и теплоснабжения	
ОВ2	Системы вентиляции и дымоудаления	
ТМ	Индивидуальный тепловой пункт	

**Общие указания**

Проект выполнен для детского сада по адресу: республика Тува, г. Кызыл.  
Рабочая документация раздела марки ОВ выполнена на основании задания на проектирование, архитектурно-строительных и технологических чертежей в соответствии с действующими нормативными документами:  
- СП 60.13330.2012 "Отопление, вентиляция и кондиционирование воздуха";  
- СП 50.13330.2012 "Проектирование тепловой защиты зданий";  
- СП 131.13330.2012 "Строительная климатология";  
- СП 118.13330.2012 "Общественные здания административного назначения";  
- СП 51.13330.2011 "Защита от шума";  
- СП 7.13130.2013 "Отопление, вентиляция, Отопление. Противопожарные требования";  
- ГОСТ 30494-96 "Параметры микроклимата в помещениях".

**1. Расчетная температура наружного воздуха**

Для системы отопления  $t_{н} = -4,7^{\circ}\text{C}$ .  
Для систем вентиляции и кондиционирования  
- в холодный период года  $t_{н} = -4,7^{\circ}\text{C}$ ,  
- теплый период года  $t_{н} = 24,5^{\circ}\text{C}$ .

**2. Расчетная температура внутреннего воздуха в обслуживаемой (рабочей) зоне:**

а) в холодный период года  
Приемные и игровые ясельной групп  
- младшей  $+23^{\circ}\text{C}$   
- средней и старшей  $+22^{\circ}\text{C}$   
Приемные, игровые младшей дошкольной группы  $+22^{\circ}\text{C}$   
Групповые, раздевальные:  
- младшей, средней группы  $+22^{\circ}\text{C}$   
- старшей подготовительной группы  $+20^{\circ}\text{C}$   
Спальни ясельных групп  $+21^{\circ}\text{C}$   
Спальни дошкольных групп  $+19^{\circ}\text{C}$   
Туалетные ясельных групп  $+22^{\circ}\text{C}$   
Туалетные дошкольных групп  $+20^{\circ}\text{C}$   
Буфетные  $+16^{\circ}\text{C}$   
Зал музыкальных и гимнастических занятий  $+19^{\circ}\text{C}$   
Медицинские помещения  $+22^{\circ}\text{C}$   
Лицевой  $+15^{\circ}\text{C}$   
Стиральная  $+18^{\circ}\text{C}$   
Гладильная  $+16^{\circ}\text{C}$

Технические и вспомогательные помещения:  
в холодный период года  $t_{в} = 16^{\circ}\text{C}$ ;  
в теплый период года  $t_{в}$  не более  $25^{\circ}\text{C}$ .

б) в теплый период года:  
 $t_{в} = 26,3^{\circ}\text{C}$  - для вентиляции;  
в теплый период года  $t_{в}$  не более  $25^{\circ}\text{C}$ .

Источником теплоснабжения детского сада являются внутр. площадочные сети от проектируемой котельной.  
Теплоноситель - вода с параметрами  $95-70^{\circ}\text{C}$ .  
Схема подключения системы теплоснабжения-зависимая.  
Параметры теплоносителя для систем отопления  $90-70^{\circ}\text{C}$ ,  
Параметры теплоносителя для систем вентиляции  $90-70^{\circ}\text{C}$ .

В здании запроектирована приточно-вытяжная вентиляция с механическим побуждением.  
Приток и удаление воздуха из помещений производится установками фирмы "KORF", располагаемых в пространстве под потолком.  
Теплоноситель для систем отопления и теплоснабжения - подготовленная вода.  
Трубопроводы теплоснабжения приточных установок изолируются цилиндрами фольгированными из базальтовой ваты "Rockwool" толщиной 30.0мм, магистрали системы отопления - трубчатой изоляцией Энергофлекс Супер толщиной 9мм.  
Перед изоляцией трубы покрываются масляно-битумной мастикой по грунту ГФ-021 ГОСТ 25129-82\* за два раза.

Для предотвращения шума системы вентиляции оборудуются шумоглушителями.  
Воздуховоды систем вентиляции приняты из тонколистовой оцинкованной стали согласно ГОСТ 14918-80\*.  
После монтажа систем вентиляции транзитные воздуховоды покрываются огнезащитным составом ОЗС-МВ, выпускаемым ООО "НПЛ-38080" г.Москва.  
Предел огнестойкости транзитных воздуховодов в пределах одного пожарного отсека EI30, толщина покрытия в сухом виде 4,0 мм.

**Указания по производству монтажных работ**

Монтаж оборудования и воздуховодов систем отопления и сдачи в эксплуатацию следует производить в соответствии со СП 72.13330.2016 "Внутренние санитарно-технические работы", СНиП 12-04-2002 "Безопасность труда в строительстве", СП 48.13330.2011 "Организация строительного производства", СНиП 3.01.04-87 "Приемка в эксплуатацию законченных строительством объектов. Основные положения" и особыми указаниями рабочей документации.

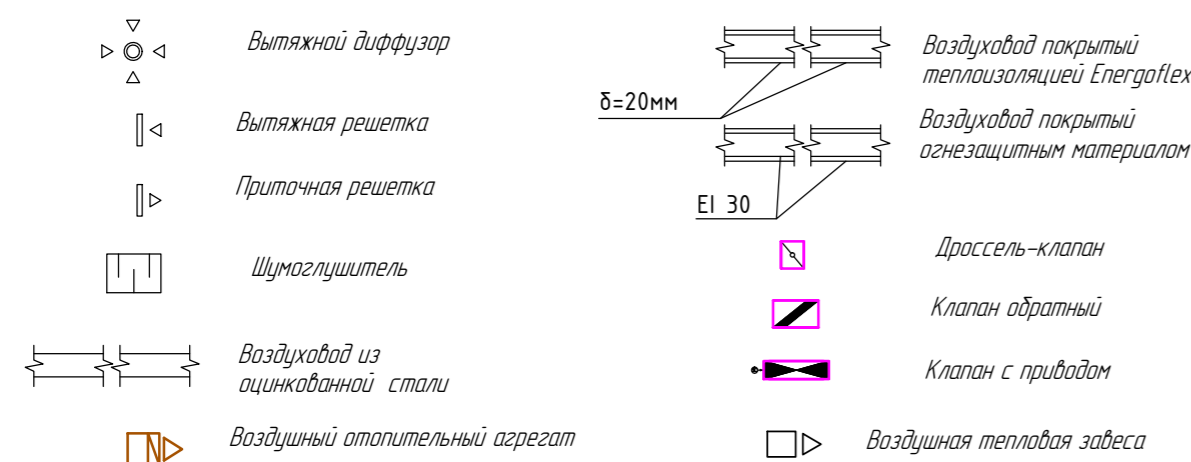
Все отступления от проектных решений должны быть согласованы с представителями авторского надзора.

- Монтаж систем отопления следует производить при строительной готовности объекта в объеме, указанном в СП 72.13330.2016.
- Привязки и отметки трубопроводов уточнить при производстве монтажных работ.
- Крепление трубопроводов следует выполнять в соответствии с рабочей документацией, ЦИТП серии 5.904-1 и СП 72.13330.2016, крепление выполнять на подвесках с амортизирующими прокладками.
- Регулирующие приспособления должны легко закрываться и открываться, а также фиксироваться в заданном положении.
- Трубопроводы, прокладываемые в подшивных потолках, вертикальных шахтах, зашивках стен и скрываемые строительными конструкциями, должны быть проверены на герметичность в соответствии с ГОСТ 12.3.018, сданы по акту на освидетельствование скрытых работ в соответствии со СП 48.13330.2011 и изолированы до возведения вышеуказанных ограждений.
- Зазоры и неплотности в местах прохода трубопроводов через строительные ограждения заделать после монтажа негорючими материалами.
- До установки вентилей на постоянные места, предусмотренные в проекте, рекомендуется провести стендовые испытания этого оборудования для выявления соответствия их действительных характеристик, указанных в технической документации предприятий-изготовителей.
- После окончания монтажа систем отопления монтажные и строительные организации должны выполнить регулировку систем, оформить паспорта на каждую систему и провести комплекс опробования систем в соответствии со СП 72.13330.2016. Порядок проведения комплексного опробования систем и устранения выявленных дефектов должен соответствовать СП 68.13330.2011.
- При монтаже и наладке оборудования импортного производства, монтаже и испытаниях коммуникаций из материалов импортного производства руководствоваться документальными инструкциями фирм-изготовителей (фирм-поставщиков) на русском языке с учетом обеспечения последующей эксплуатации и технического обслуживания.

**Основные показатели по рабочим чертежам марок ОВ, ТМ**

Наименование здания (сооружения), помещения	Объем, м <sup>3</sup>	Периоды года при t <sub>н</sub> , °C	Расход теплоты, Вт				Расход холода, Вт	Установ. мощн. электро-двигате-лей, кВт
			на отопление	на вентиляцию	на горячее водоснабжение	Общий		
<b>Детский сад</b>								
Система отопления №1		-4,7	14700					
Система отопления №2		-4,7	47700					
Система отопления №3		-4,7	60100					
Теплый пол			35300					
<b>ВСЕГО:</b>			<b>157800</b>	<b>143200</b>	<b>179200</b>	<b>480200</b>		

**Условные обозначения**



Проект разработан в соответствии с действующими стандартами, нормами и правилами. Проектом предусмотрены мероприятия, обеспечивающие взрыво- и пожаробезопасность при эксплуатации объекта.

Главный инженер проекта

Абрагимович

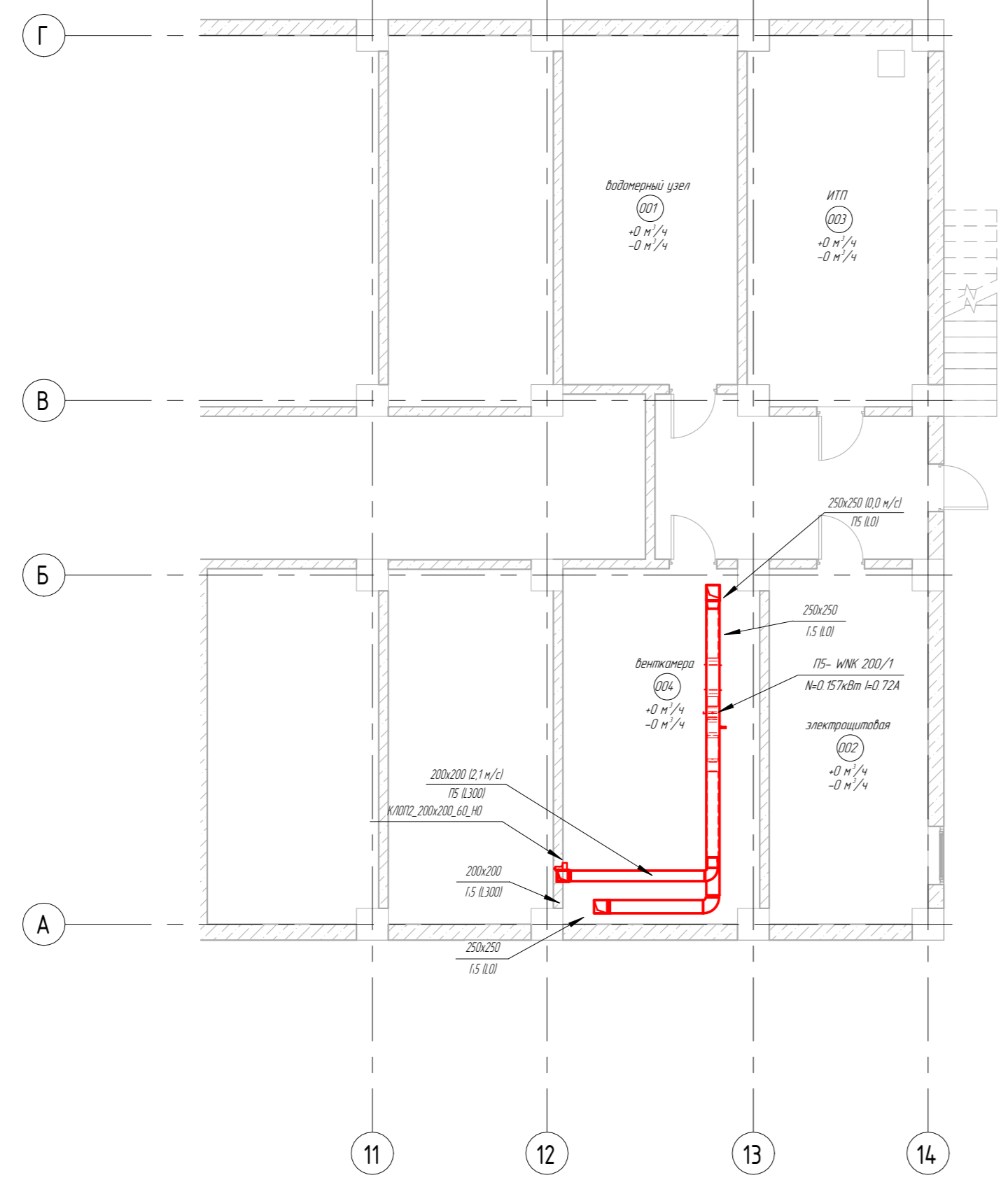
Ц-23/18-19-ИОС5.4-ОВ2

Изм.	Колуч	Лист	№ док.	Дата			
Разраб	Грамов			03.2017	Детский сад на 200 мест	Р	1
Провер	Кондрашев			03.2017			
Н.контр.	Нефедова			03.2017	Общие данные (начало)		
ГИП	Абрагимович			03.2017			

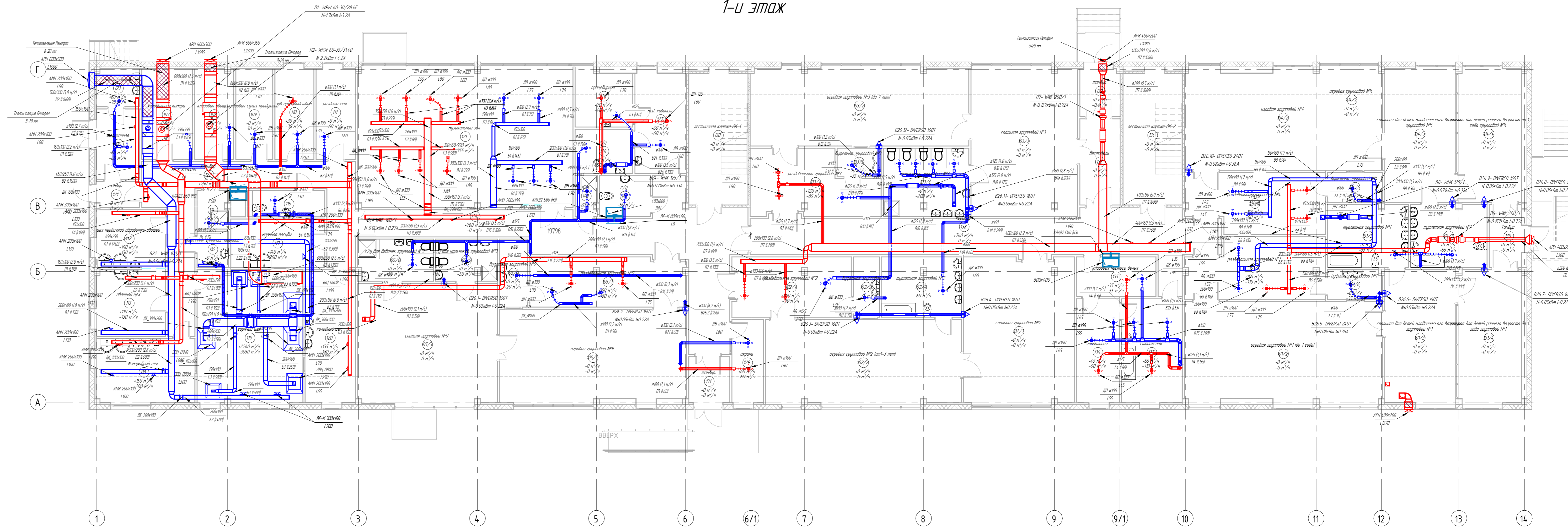




Подвал



1-й этаж



Экспликация помещений 1-го этажа

№	Наименование	Площадь, м²	Объем, м³	Прилок. м²/ч	Вытяжка, м³/ч
101/1	раздевальная групповая №1 (до 1 года)	20	68	150	110
101/2	узловая групповая №1 (до 1 года)	51	173	0	0
101/3	спальная для детей младшего дошкольного возраста групповая №1	24	70	0	0
101/4	спальная для детей раннего возраста до 1 года групповая №1	21	62	0	0
101/5	туалетная групповая №1	13	34	0	55
101/6	внушняя групповая №1	4	11	0	35
102/1	раздевальная групповая №2	18	51	200	90
102/2	узловая групповая №2 (от 1-3 лет)	42	122	0	0
102/3	спальная групповая №2	41	118	0	0
102/4	туалетная групповая №2	12	32	0	60
102/5	внушняя групповая №2	4	11	0	35
103/1	раздевальная групповая №3	18	54	120	85
103/2	узловая групповая №3 (до 7 лет)	43	125	0	0
103/3	спальная групповая №3	40	117	0	0

Экспликация помещений 1-го этажа

№	Наименование	Площадь, м²	Объем, м³	Прилок. м²/ч	Вытяжка, м³/ч
103/4	туалетная групповая №3	15	40	0	200
103/5	внушняя групповая №3	3	8	0	35
104/1	раздевальная групповая №4	20	69	150	90
104/2	узловая групповая №4	51	148	0	0
104/3	спальная для детей младшего дошкольного возраста групповая №4	24	70	0	0
104/4	спальная для детей раннего возраста до 1 года групповая №4	21	62	0	0
104/5	туалетная групповая №4	12	33	0	55
104/6	внушняя групповая №4	4	11	0	35
105/1	раздевальная групповая №9	19	56	150	180
105/2	узловая групповая №9	44	128	0	0
105/3	спальная групповая №9	43	124	0	0
105/4	внушняя групповая №9	5	13	0	20
105/5	с/у для мальчиков групповая №9	6	17	0	50
105/6	с/у для девочек групповая №9	8	21	0	50
106	загоризонтная	8	22	60	60

Экспликация помещений 1-го этажа

№	Наименование	Площадь, м²	Объем, м³	Прилок. м²/ч	Вытяжка, м³/ч
107	холодная камера	12	34	0	35
108	кладовая обуви	9	25	0	50
109	кладовая сухих продуктов	8	24	0	50
110	заб. производством	9	27	30	30
111	раздаточная	9	26	0	60
112	цех первичной обработки овощей	10	30	100	130
113	общий цех	12	34	110	130
114	К/У	3	9	0	15
115	с/у	5	14	0	50
116	временное хранение отходов	3	8	0	40
117	мочная посуду	12	33	140	200
118	мясорубный цех	16	47	150	200
119	горячий цех	36	104	2240	3050
120	холодный цех	17	49	135	180
121	танк	3	8	0	0
122	коридор	32	88	250	0
123	мочная тары	4	12	60	75
124	коридор	49	167	760	0
125	музыкальный зал	77	223	590	355

Экспликация помещений 1-го этажа

№	Наименование	Площадь, м²	Объем, м³	Прилок. м²/ч	Вытяжка, м³/ч
126	процедурная	8	23	70	40
127	мед кабинет	13	39	60	60
128	с/у	6	17	0	50
129	акция	7	19	60	60
130	лестничная клетка ЛК-1	20	67	0	0
131	танк	5	14	0	0
132	танк	5	15	0	0
133	вестибюль	9	25	0	0
134	лестничная клетка ЛК-2	20	67	0	0
135	кладовая чистого белья	8	23	35	55
136	кладовая	11	33	45	90
137	спиральная	16	46	55	110
138	коридор	49	167	760	0
139	танк	5	16	0	0
140	К/У	2	6	0	20
141	с/у	5	14	0	50

Требования к температуре воздуха и кратности воздухообмена в основных помещениях дошкольных образовательных организаций в разных климатических районах

Помещения	t (°C) - не ниже	Кратность обмена воздуха в 1 ч в I, A, B, Г климатических районах приток			Кратность обмена воздуха в 1 ч в других климатических районах приток			Вытяжка			
		приток	вытяжка	вытяжка	приток	вытяжка	вытяжка				
Приемы, игровые весенних групповых ячеек	22	2,5	1,5	-	-	1,5	-	-	-	-	
Приемы, игровые младшей, средней, старшей групповых ячеек	21	2,5	1,5	-	-	1,5	-	-	-	-	
Спальни всех групповых ячеек	19	2,5	1,5	-	-	1,5	-	-	-	-	
Туалетные группы	22	-	1,5	-	-	1,5	-	-	-	-	
Туалетные вспомогательные группы	19	2,5	1,5	-	-	1,5	-	-	-	-	
Помещения медицинского назначения	22	2,5	1,5	-	-	1,5	-	-	-	-	
Залы для музыкальных и танцевальных занятий	19	2,5	1,5	-	-	1,5	-	-	-	-	
Зал с ванной бассейна	29	по расчету, но не менее 20 м³ на 1 ребенка						-	-	-	-
Рядовая с душевой бассейна	25	по расчету, но не менее 20 м³ на 1 ребенка						-	-	-	-
Отдельные переходы	15	по расчету, но не менее 20 м³ на 1 ребенка						-	-	-	-

СанПиН 2.4.1.3049-13

Приложение 3

И-23/18-19-ИДС 4-0Б2

Важный график отдельной котельной бригады бригады и путевой железнодорожного

Республика Тыва, г. Кызыл

Имя	Копия	Лист	№/вкл	Дата
Разработ	Григорьев	3	03.2017	03.2017
Провер	Кондратьев	3	03.2017	03.2017
Исполн	Иванов	3	03.2017	03.2017
ГИП	Иванов	3	03.2017	03.2017

Детский сад на 200 мест

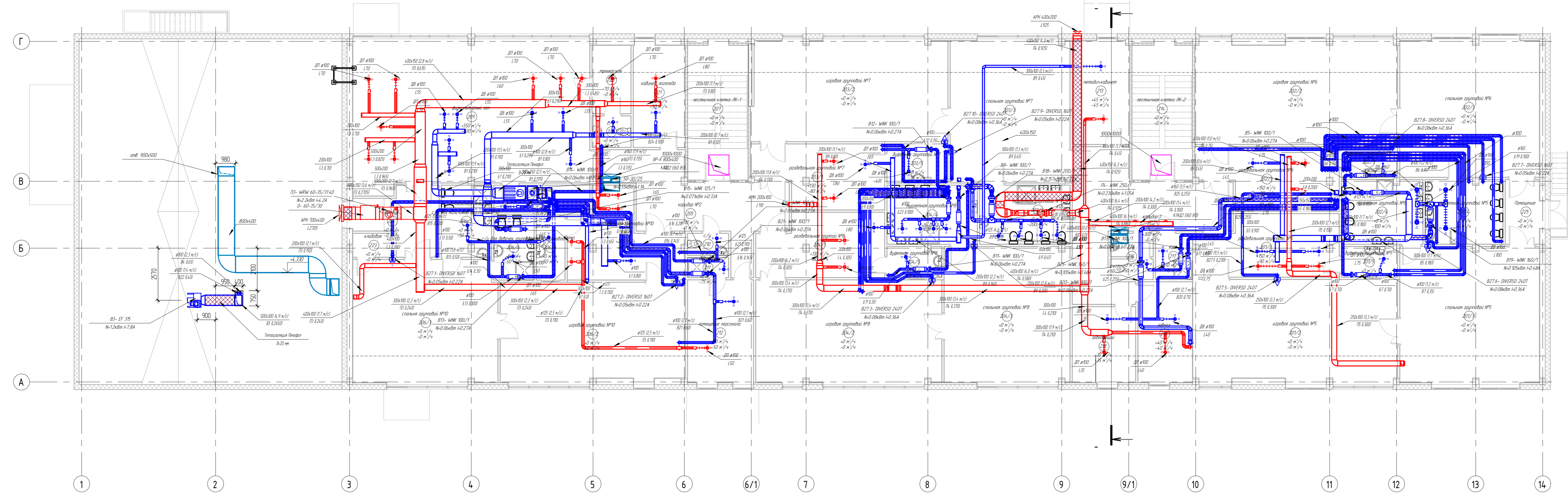
М100

Страна Лист Листов

Р 3



2-й этаж



Экспликация помещений 2-го этажа

№	Наименование	Площадь, м <sup>2</sup>	Объем, м <sup>3</sup>	Приток, м <sup>3</sup> /ч	Вытяжка, м <sup>3</sup> /ч
201/1	разделочная групповая №5	20	59	150	90
201/2	узловая групповая №5	51	14,9	0	0
201/3	спальная групповая №5	46	134	0	0
201/4	туалетная групповая №5	12	33	0	0
201/5	буфетная групповая №5	4	11	0	35
202/1	разделочная групповая №6	19	56	150	90
202/2	узловая групповая №6	51	14,8	0	0
202/3	спальная групповая №6	47	135	0	0
202/4	туалетная групповая №6	13	34	0	100
202/5	буфетная групповая №6	4	11	0	35
203/1	разделочная групповая №7	18	53	130	80
203/2	узловая групповая №7	49	14,1	0	0
203/3	спальная групповая №7	41	120	0	0
203/4	туалетная групповая №7	13	35	0	200
203/5	буфетная групповая №7	6	15	0	35
204/1	разделочная групповая №8	18	53	130	80
204/2	узловая групповая №8	47	136	0	0
204/3	спальная групповая №8	42	121	0	0
204/4	туалетная групповая №8	13	35	0	200
204/5	буфетная групповая №8	4	11	0	35
205	коридор №2	28	93	110	0
206/1	разделочная групповая №10	19	55	265	80
206/2	узловая групповая №10	45	130	0	0
206/3	спальная групповая №10	43	125	0	0
206/4	буфетная групповая №10	4	12	0	50
206/5	с/у для мальчиков групповая №10	9	23	0	50
206/6	с/у для девочек групповая №10	6	17	0	50
207	лестничная клетка ЛК-1	20	58	0	0
208	инженерная	6	18	0	35
209	физкультурный зал	84	243	550	400
210	с/у	2	6	0	50
211	душевая	2	5	0	75
212	помещение персонала	17	48	50	50
213	методич. кабинет	14	42	45	45
214	лестничная клетка ЛК-2	20	58	0	0
215	коридор 1	32	107	300	0
216	с/у	5	13	0	50
217	КЧИ	4	11	0	15
218	заблудуший	12	34	35	35
219	заблудуший	13	39	40	40
220	тренировочная	6	19	70	0
221	кабинет логопеда	13	39	80	50
222	с/у	3	9	0	50
223	кладовая	2	7	0	0
224	танцзал	11	33	0	0
225	Помещение	6	17	0	0
			2 105	2 105	

Требования к температуре воздуха и кратности воздухообмена в основных помещениях дошкольных образовательных организаций в разных климатических районах

Помещения	t (°C) – не ниже	Кратность обмена воздуха в 1 ч			
		в I, А, Б, Г климатических районах	в II, А, Б, Г климатических районах	в III, А, Б, Г климатических районах	в IV, А, Б, Г климатических районах
Приемные, игровые, жасельных групповых ячеек	22	2,5	1,5	–	1,5
Приемные, игровые младшей, средней, старшей групповых ячеек	21	2,5	1,5	–	1,5
Спальные всех групповых ячеек	19	2,5	1,5	–	1,5
Туалетные жасельных групп	22	–	1,5	–	1,5
Туалетные дошкольных групп	19	2,5	1,5	–	1,5
Помещения медицинского назначения	22	2,5	1,5	–	1,5
Залы для музыкальных и гимнастических занятий	19	2,5	1,5	–	1,5
Прогулочные веранды	12	по расчету, но не менее 20 м <sup>3</sup> на 1 ребенка			
Зал с ванной бассейна	29				
Раздевальня с душевой бассейна	25				
Отзываемые переделы	15				

ПРИМЕЧАНИЕ

- 1 При изготовлении зонтов опираться на таблицу серии 5-904-51, Выпуск 1, лист 2 (12)
- 2 Материал зонтов – алюминий сталь по ГОСТ 14518-80 толщиной 1,2 мм, лак – поролак 4x30 Ст.3 КП-И ГОСТ535-79\*, утолщ. – ГОСТ 8509-86
- 3 После установки воздуховодов в отверстие заггерметизировать отверстие.

СанПиН 2.4.1.3049—13

Приложение 3

Ц-23/18-19-МОС 4-082

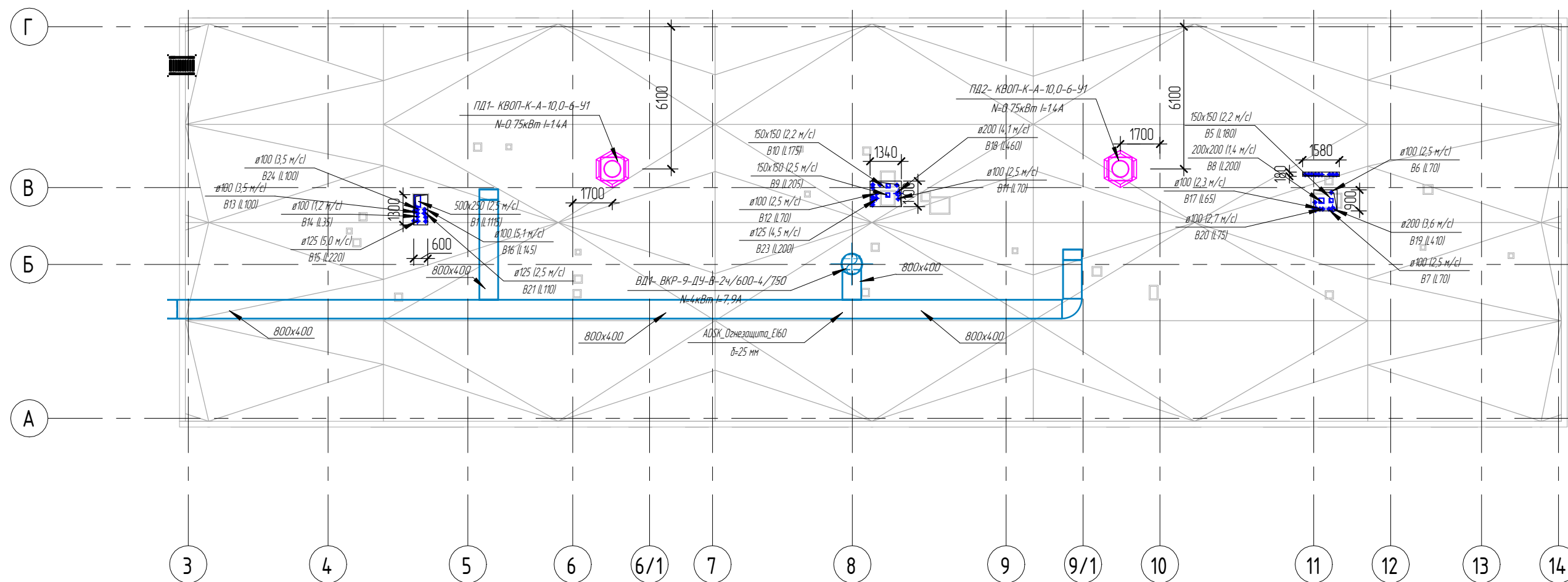
Важный городок отдельной котельной бригады бригады и путейского железнодорожного Дальнего 5 октября

Республика Тыва, г. Кызыл

Детский сад на 200 мест

Имя	Копил	Лист	№Рис	Дата
Разработ	Грабов	03.2017		
Провер	Кондратов	03.2017		

Вентиляция План 2-го этажа М1.00



**Примечание**

1. При изготовлении зонтов опираться на типовую серию 5.904-51, выпуск 1, лист 2 (12).
2. Материал зонтов - оцинкованная сталь по ГОСТ 14-918-80 толщиной 1,2 мм, лапак - полоса 4x30 Ст.3 КП-II ГОСТ535-79\*, уголок - ГОСТ 8509-86.
3. После установки воздуховодов в отверстие загерметизировать отверстие.

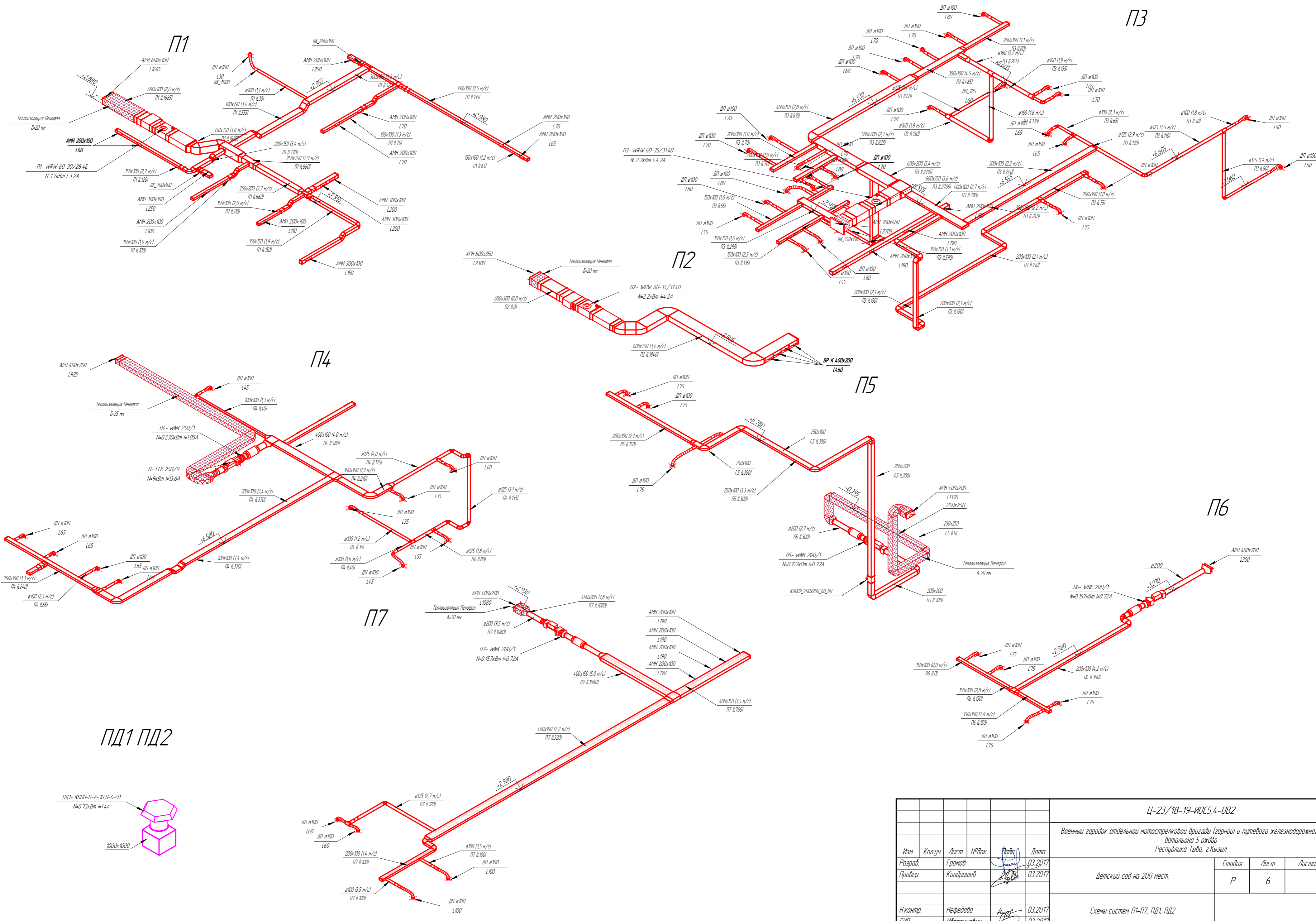
Зонт вытяжной кровельный (общий для ряда систем)



Согласовано	03.2017	03.2017
Взам. инв. №		
Подп. и дата		
Инв. № подл.		

						Ц-23/18-19-ИОС5.4-ОВ2			
						Военный городок отдельной мотострелковой бригады (гарной) и путевого железнодорожного батальона 5 ождбр Республика Тыва, г.Кызыл			
Изм.	Колуч	Лист	№ док.	Подп.	Дата	Детский сад на 200 мест.	Стадия	Лист	Листов
Разраб.		Громов		<i>[Signature]</i>	03.2017		Р	5	
Провер.		Кондрашев		<i>[Signature]</i>	03.2017				
Н.контр.		Нефедова		<i>[Signature]</i>	03.2017	Вентиляция. План кровли. М1:200			
ГИП		Ибрагимович		<i>[Signature]</i>	03.2017				



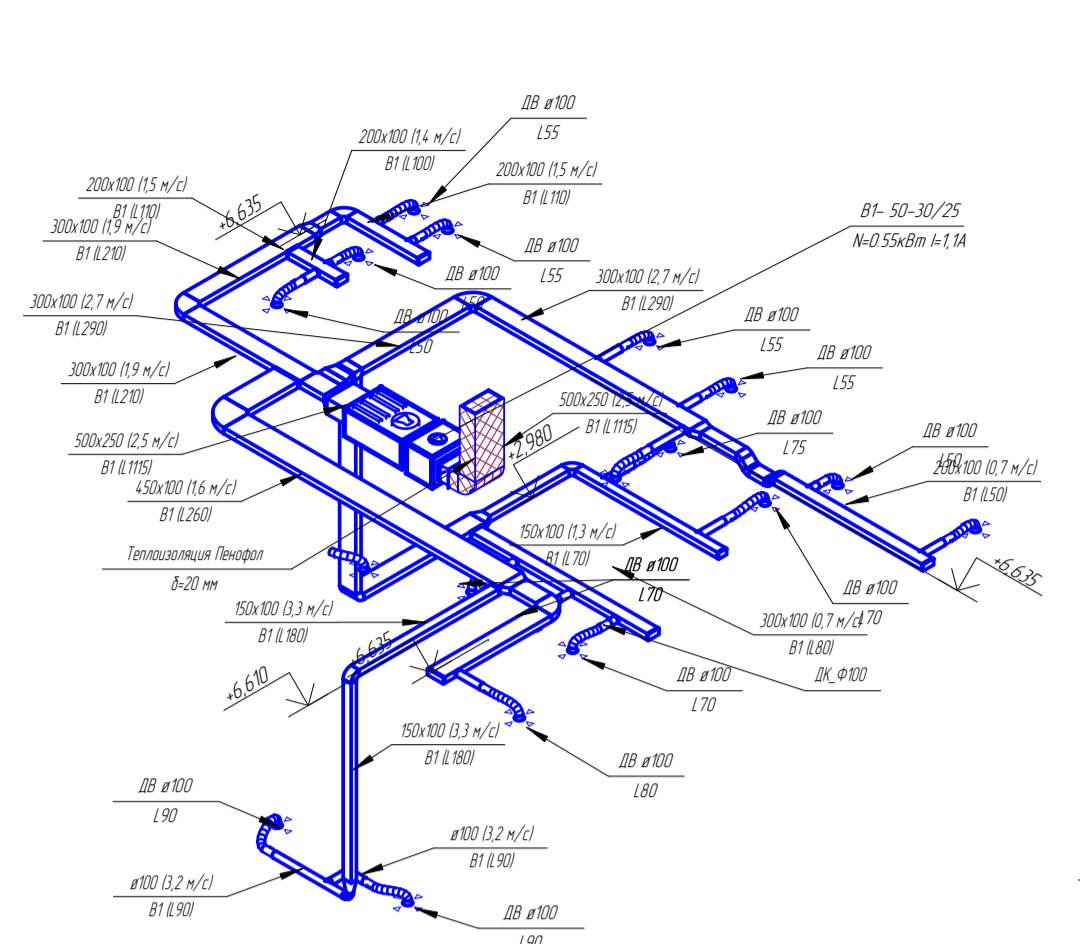


Согласовано  
 03.2017  
 03.2017  
 Взам. инв. №  
 Подп. и дата  
 Инв. № подл.

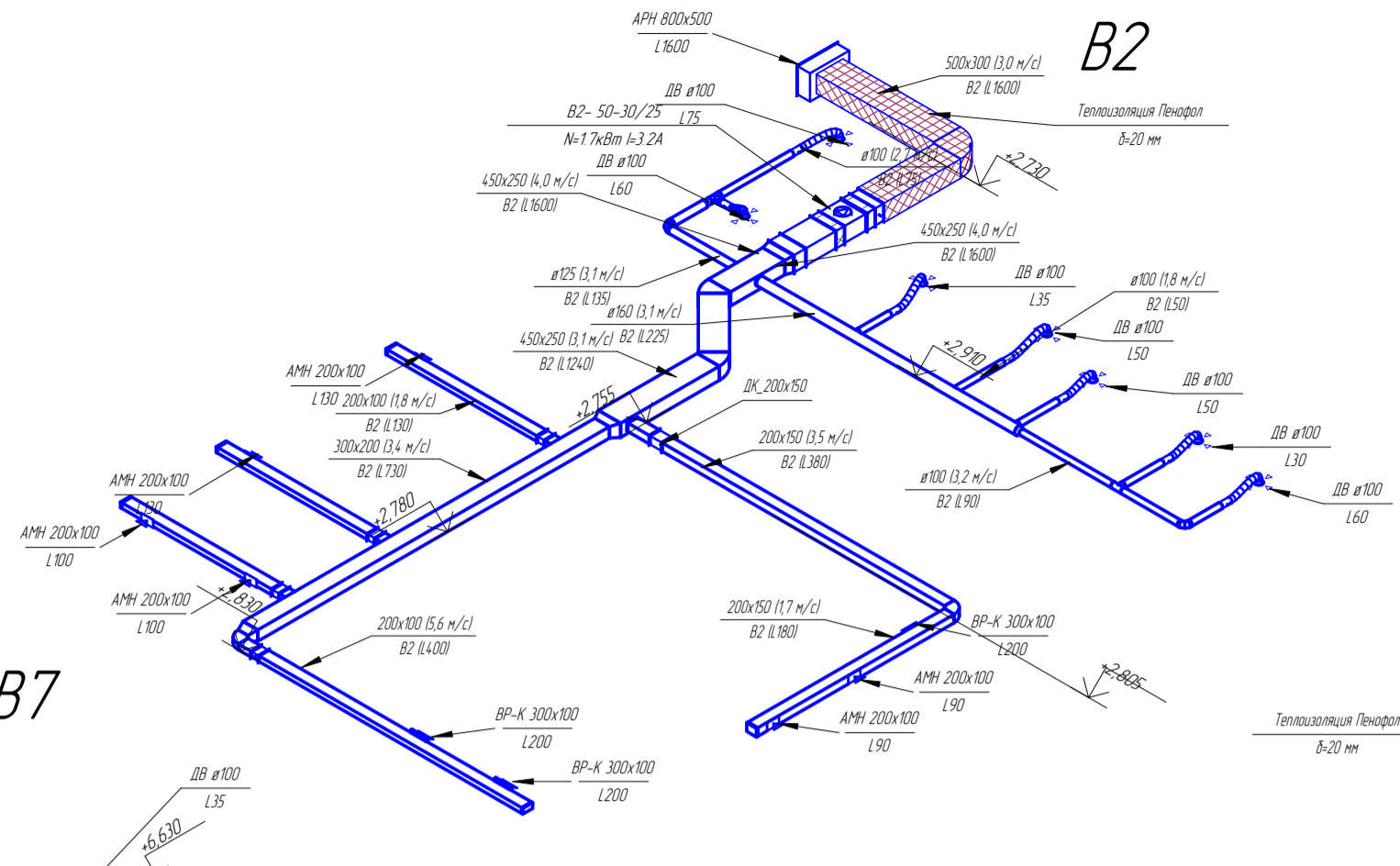
Ц-23/18-19-ИДС.4-0В2				
Военный городок отдельной мотострелковой бригады (горной) и путевого железнодорожного батальона 5 оядр				
Республика Тыва, г. Кызыл				
Изм.	Колуч	Лист	№ док.	Дата
Разраб.	Грамов			03.2017
Провер.	Кондрашев			03.2017
И контр.	Нефедова			03.2017
ГИП	Ибрагимович			03.2017
Детский сад на 200 мест				Страница
Схемы систем П1-П7, ПД1, ПД2				Лист
				Листов



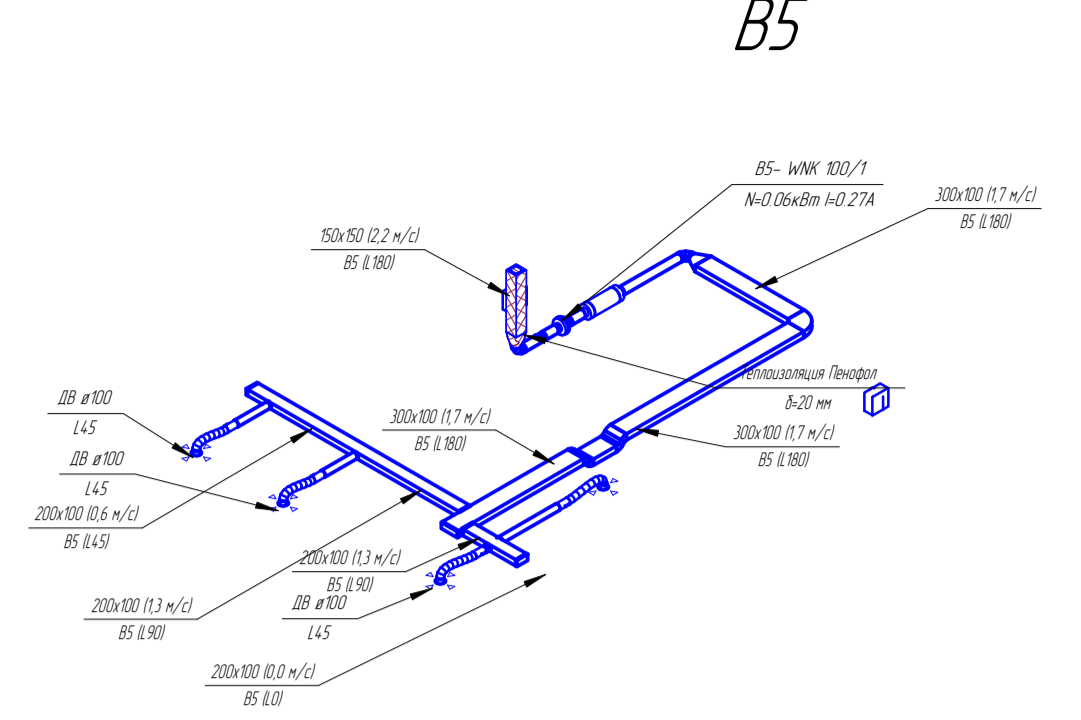
B1



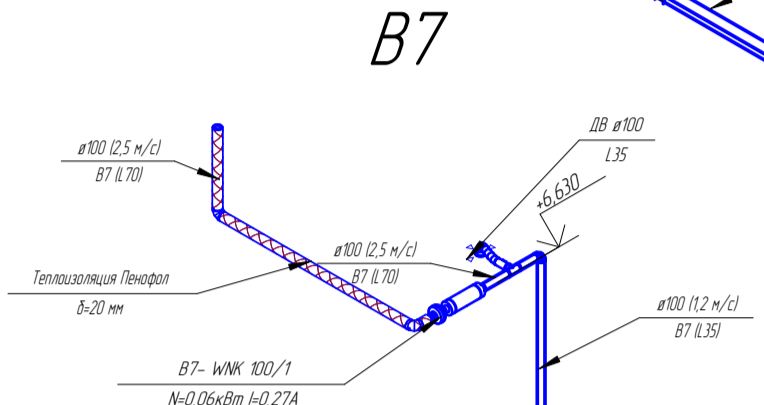
B2



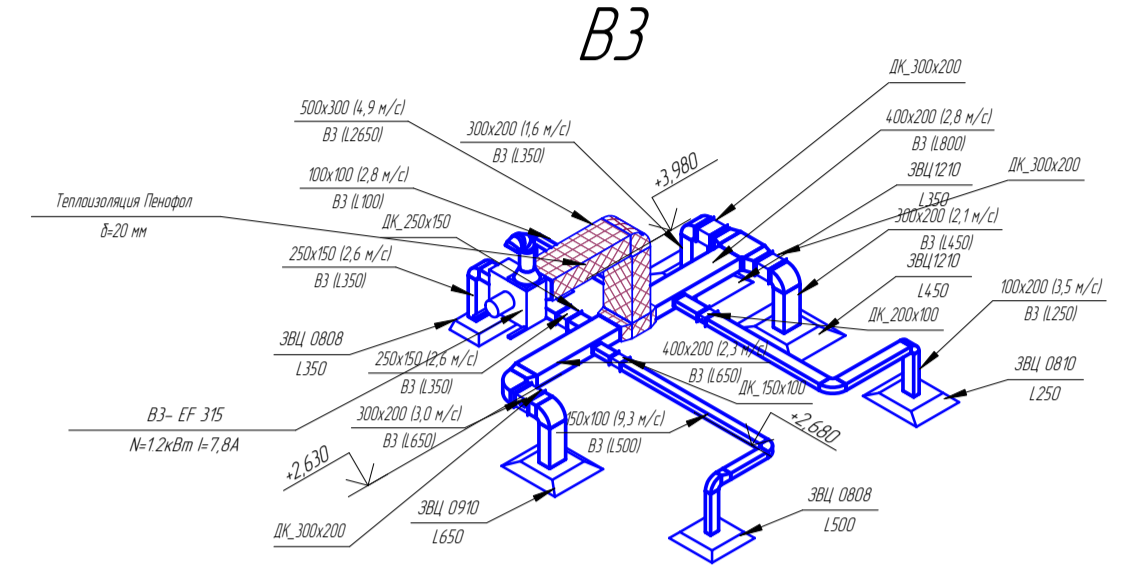
B5



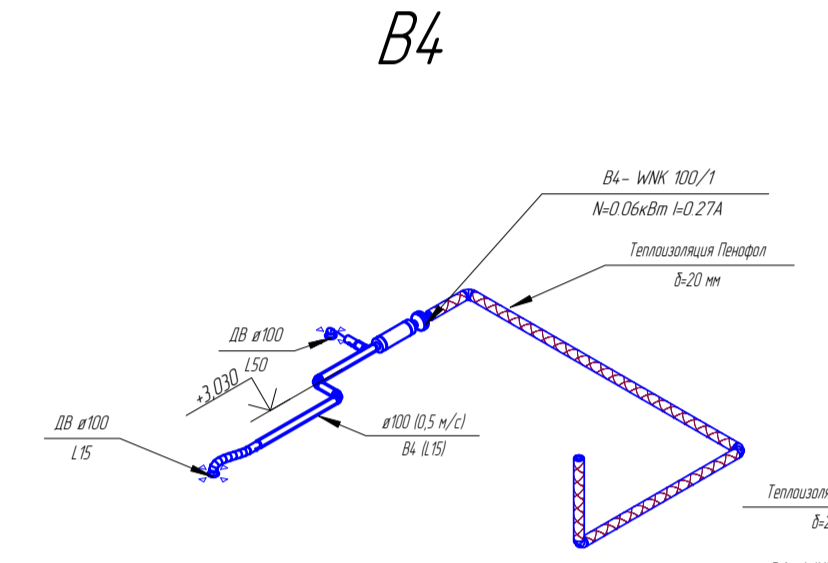
B7



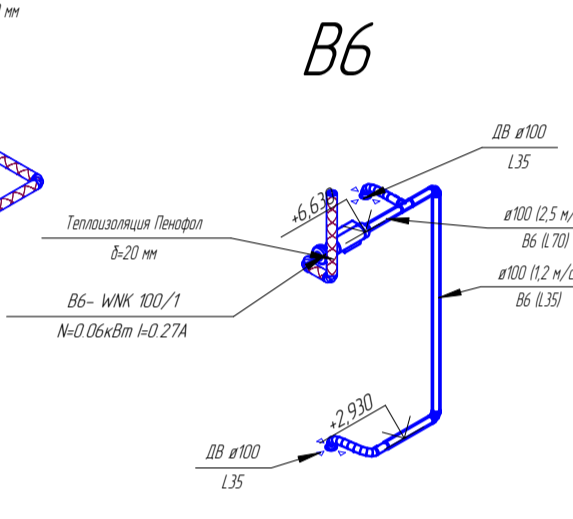
B3



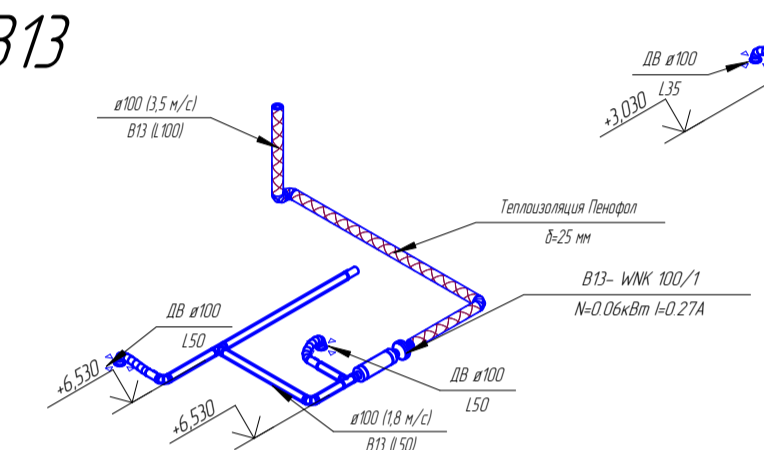
B4



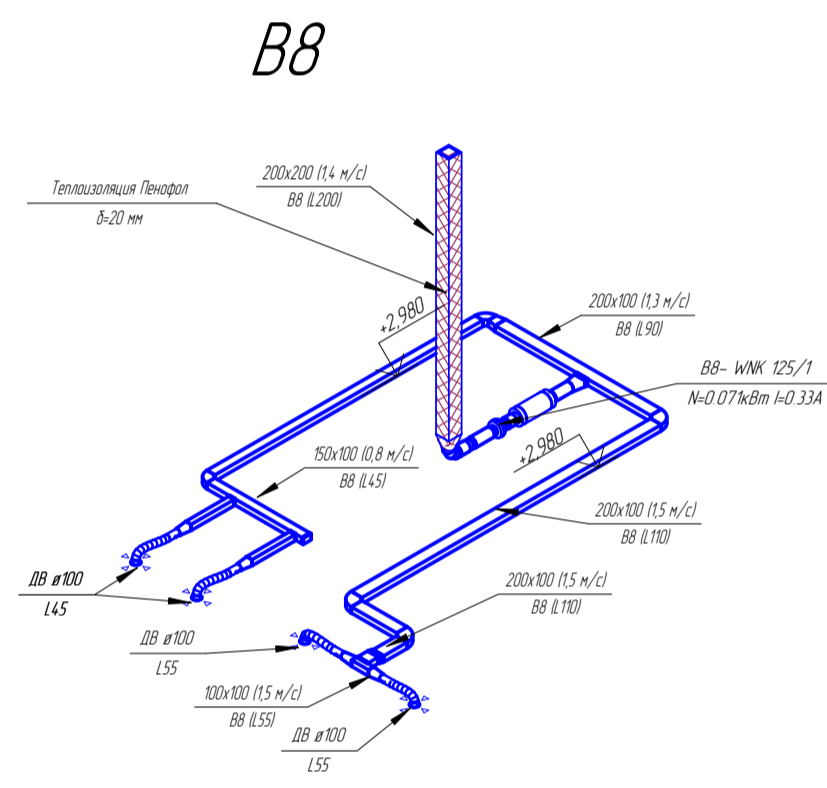
B6



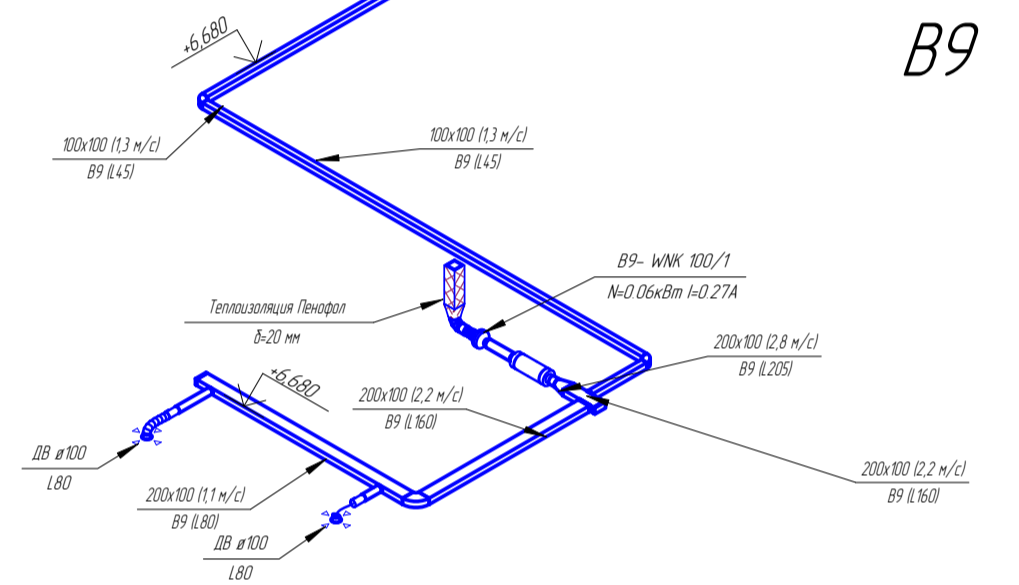
B13



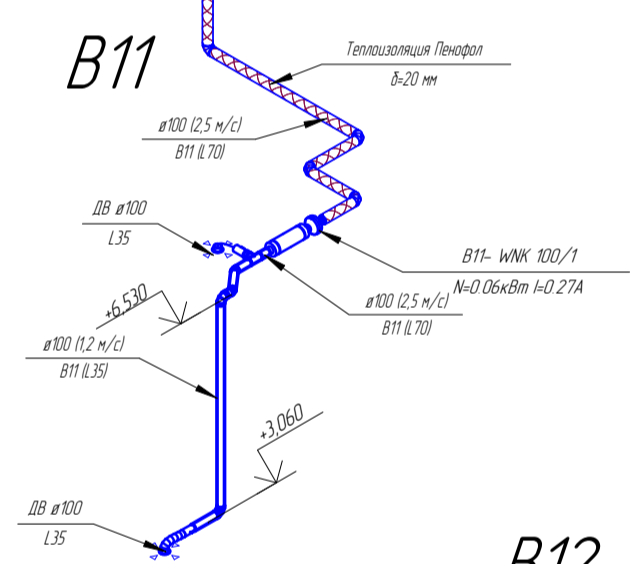
B8



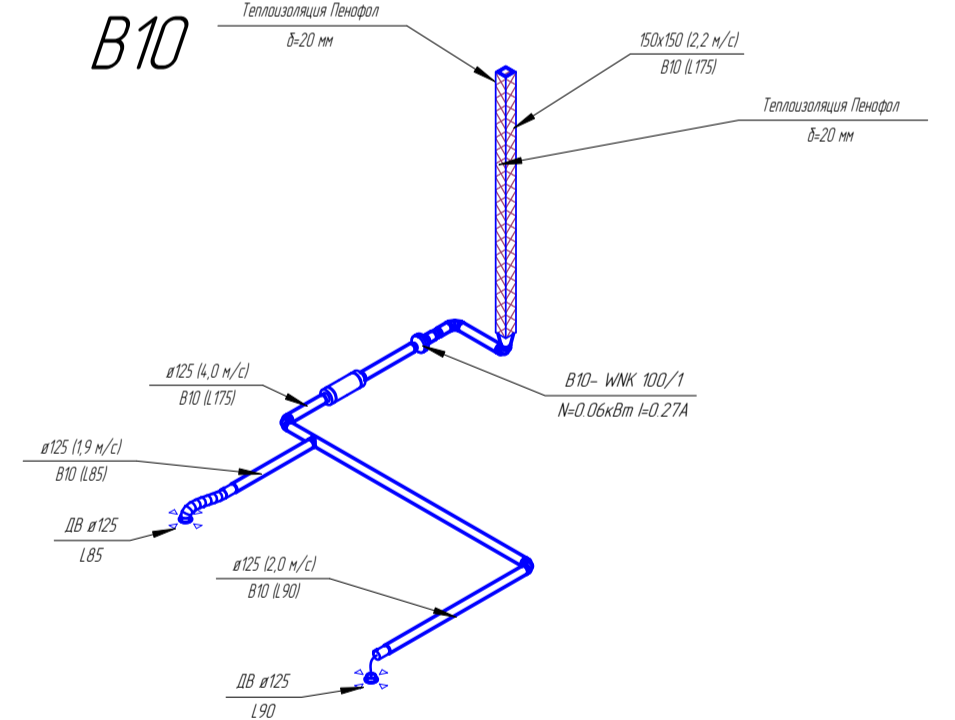
B9



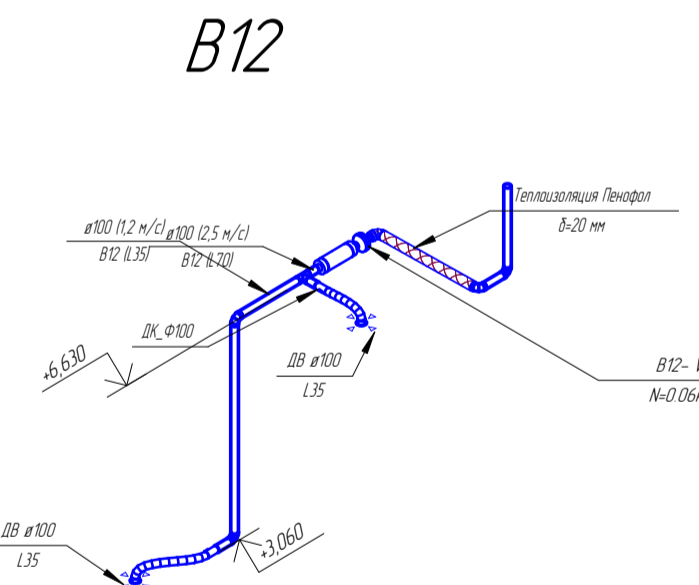
B11



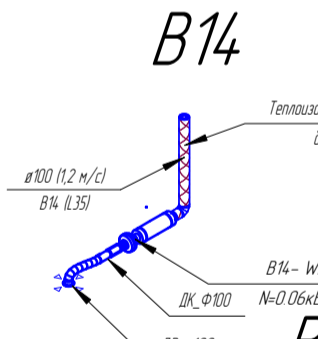
B10



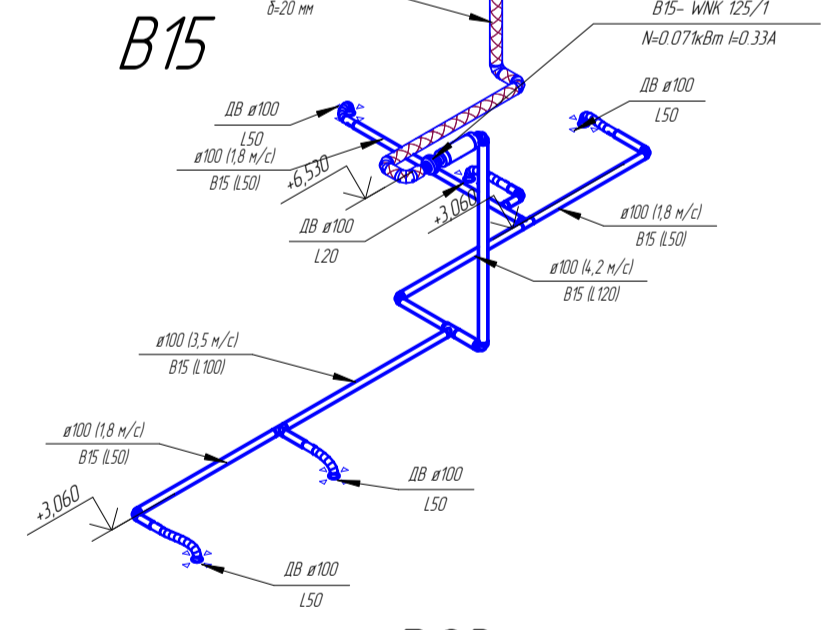
B12



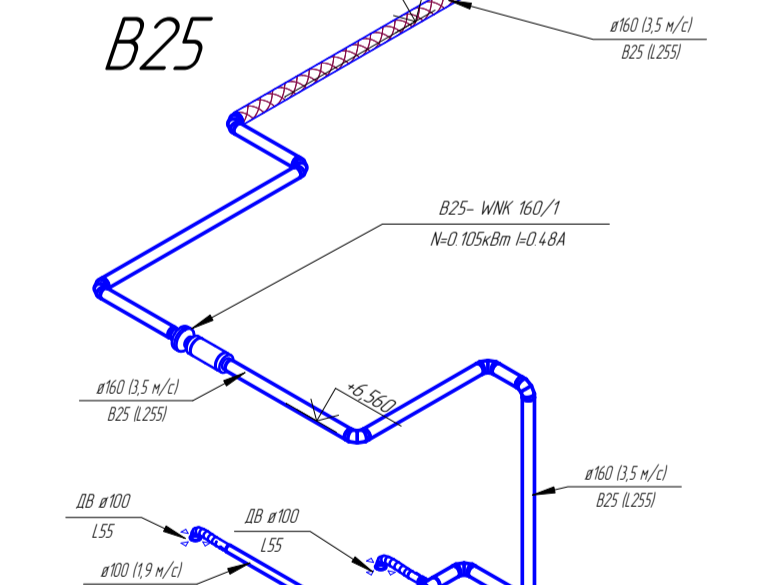
B14



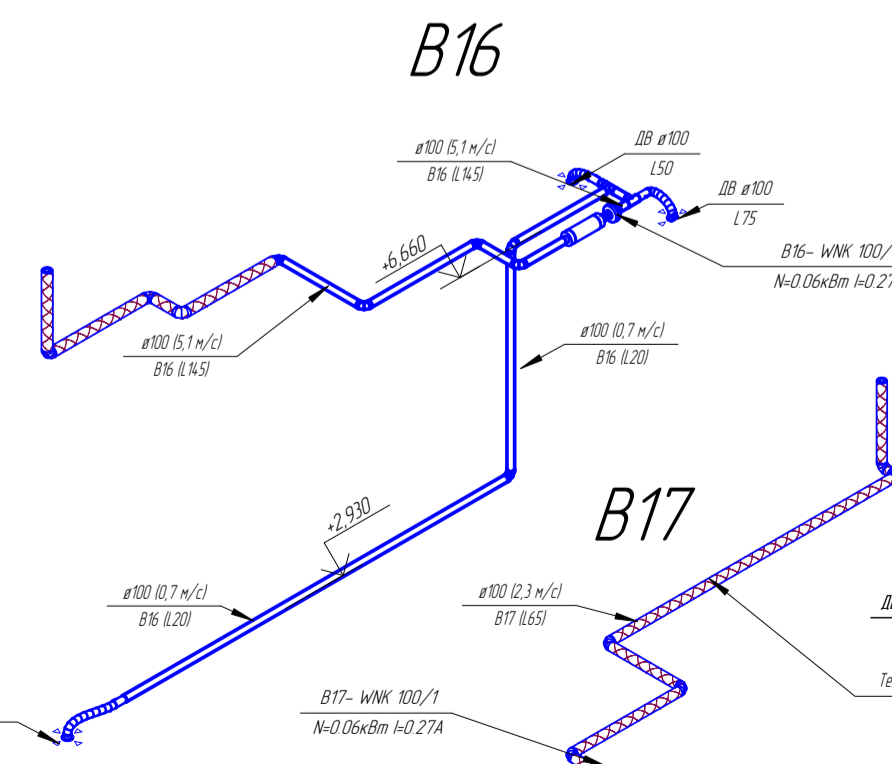
B15



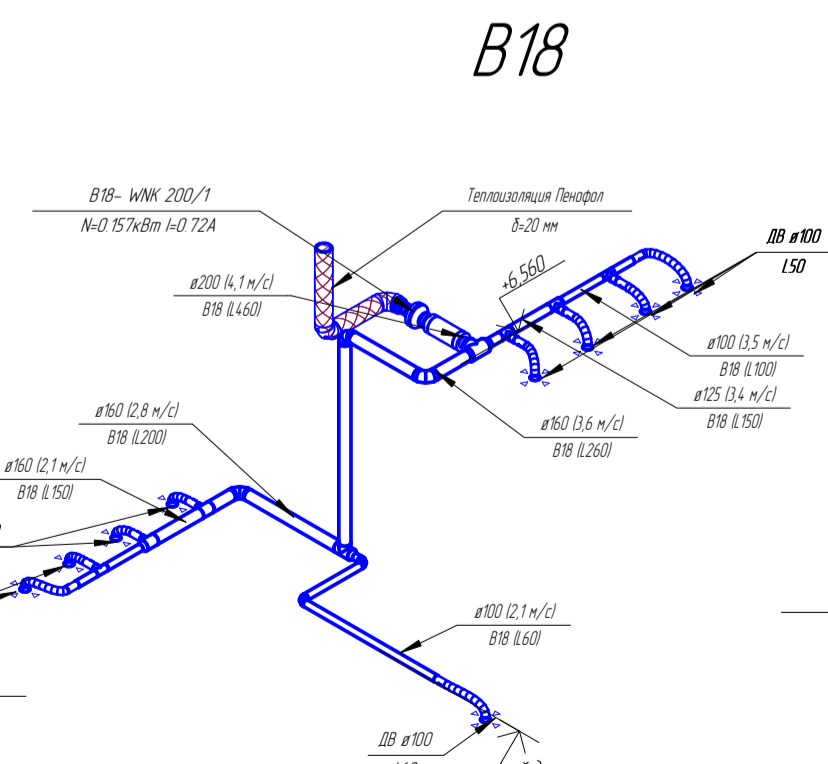
B25



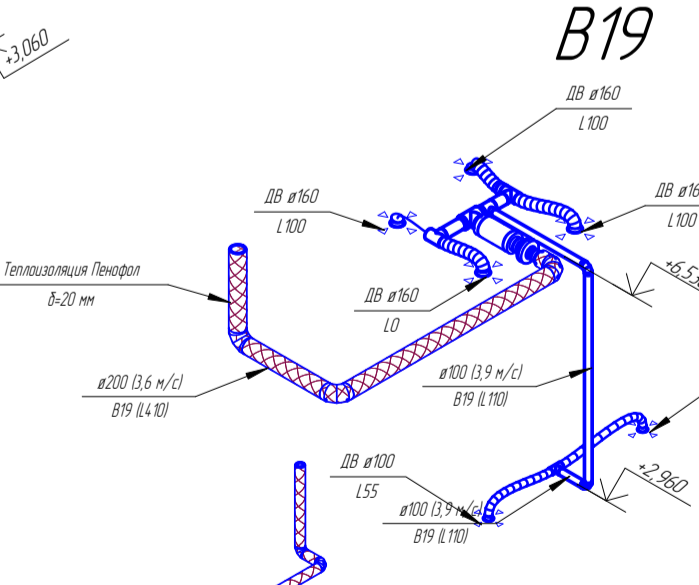
B16



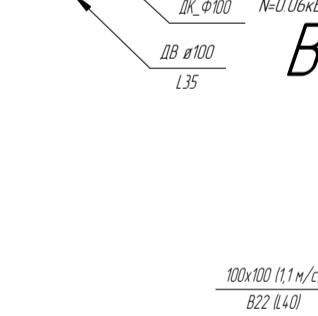
B18



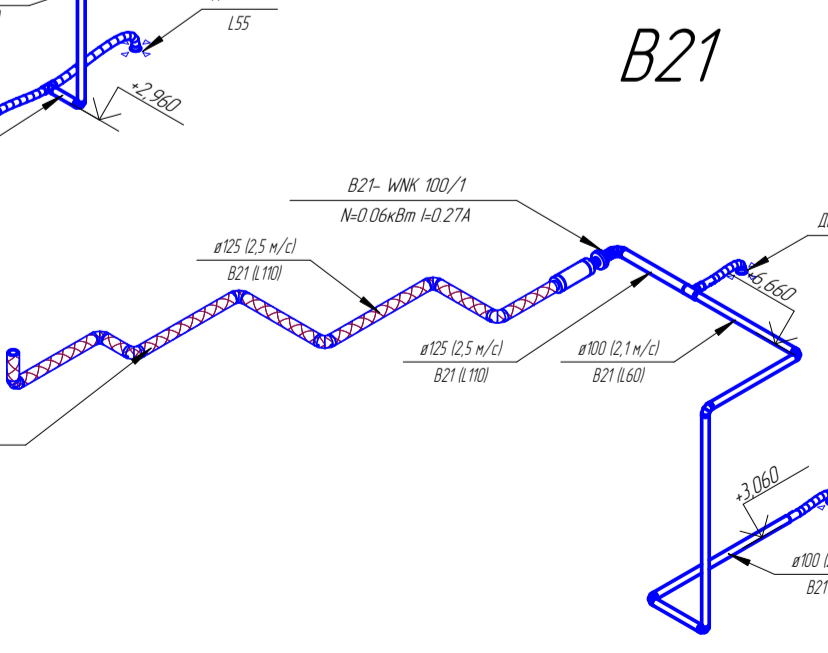
B19



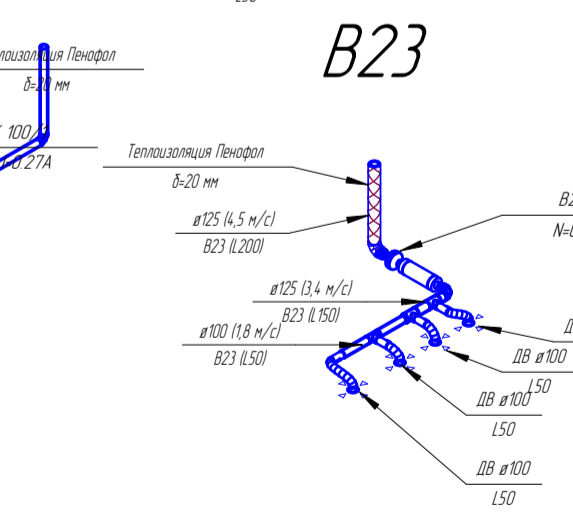
B22



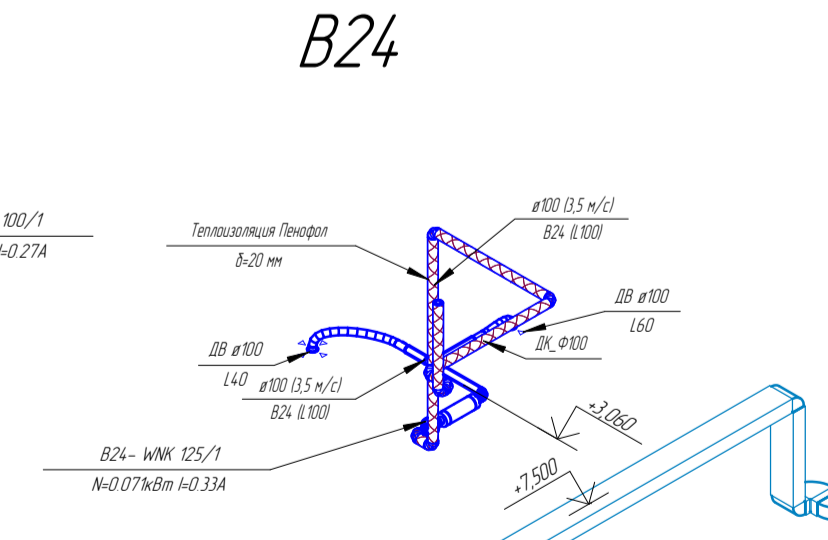
B21



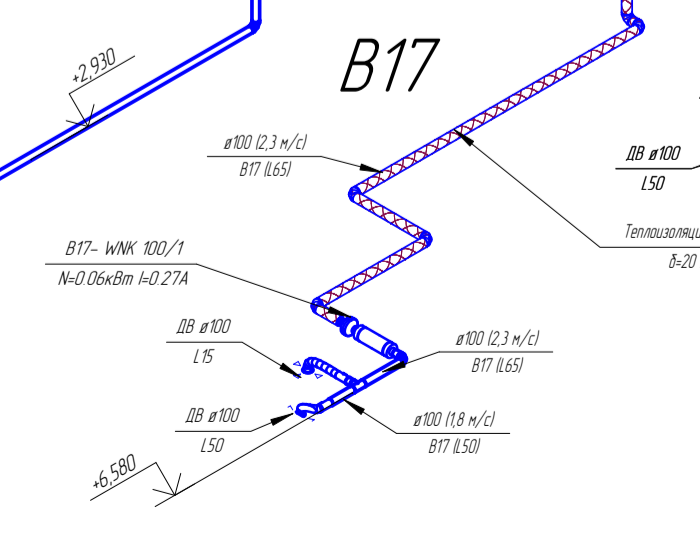
B23



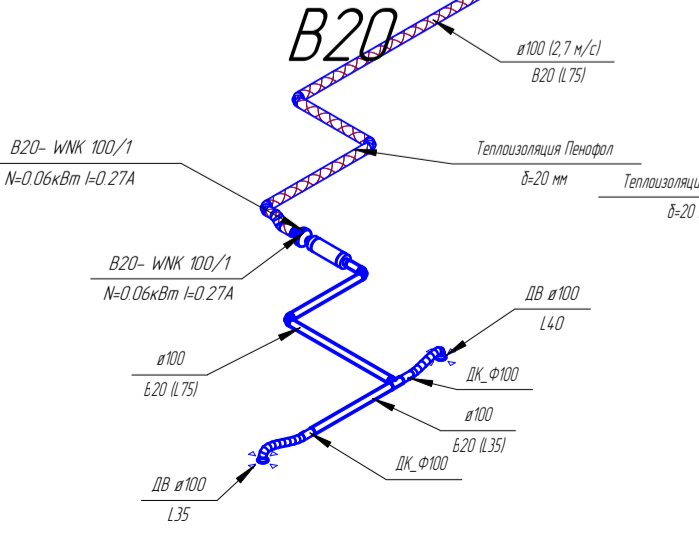
B24



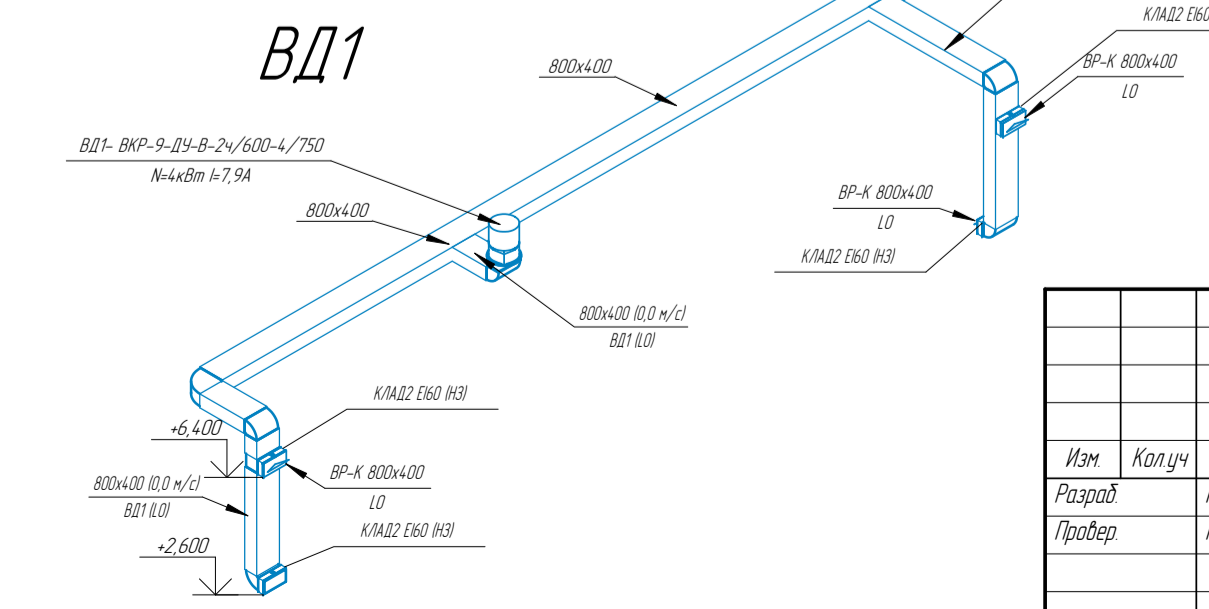
B17



B20

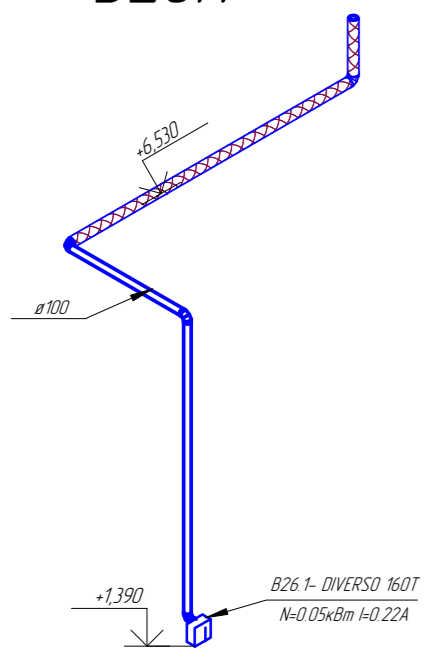


ВД1

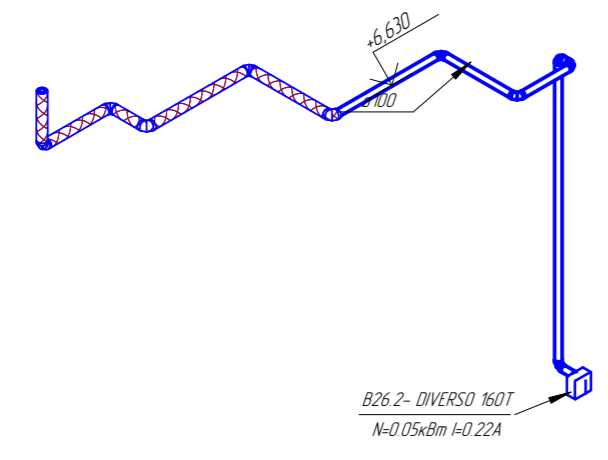


И-23/19-19-ИДС 4-0В2				
Военный городок отдельной мотострелковой бригады гвардии и путевого железнодорожного расстояния 5 км. г. Кызыл				
Изм.	Копия	Лист	№ докум.	Дата
Разработ	Григорьев	Кондратьев	03.2017	03.2017
Провер	Кондратьев			
Исполнитель	Исходник	Исполнитель	03.2017	03.2017
Генератор	Исходник	Исполнитель	03.2017	03.2017
Детский сад на 200 мест				
Схемы систем В1-В25, ВД1				
Страница	Лист	Листов		
р	7			

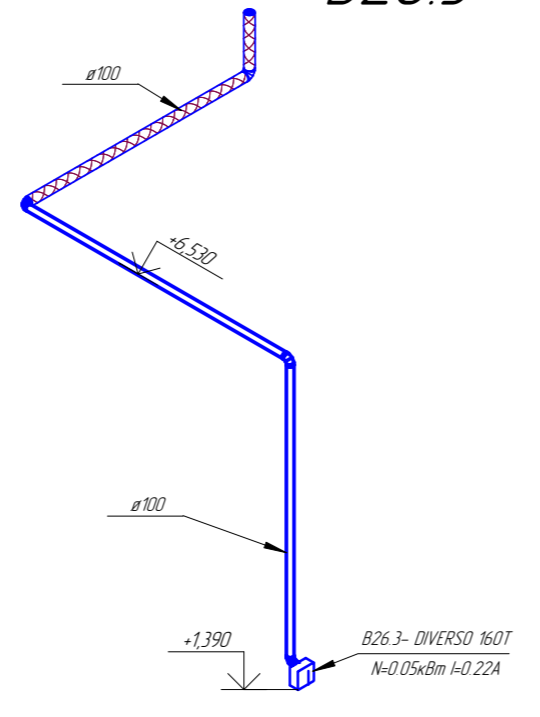
B26.1



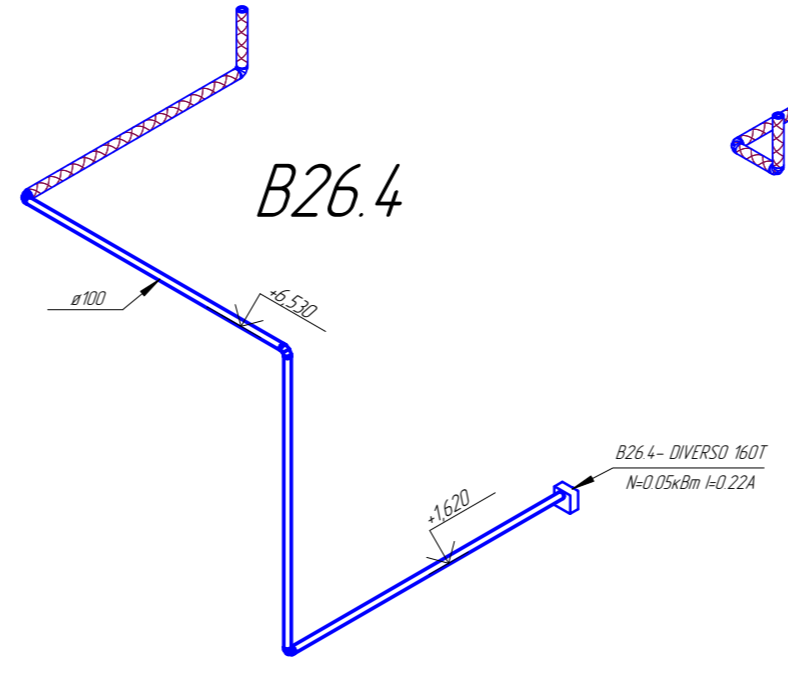
B26.2



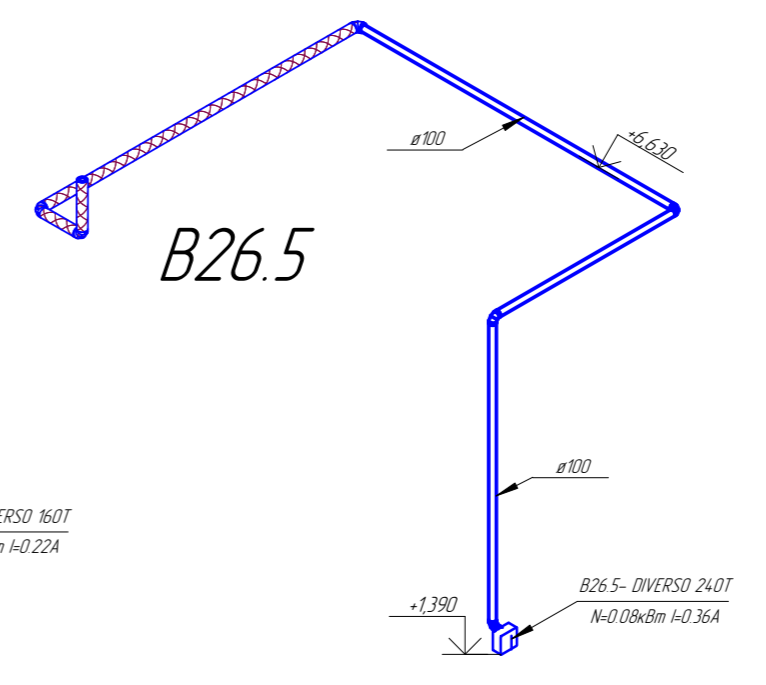
B26.3



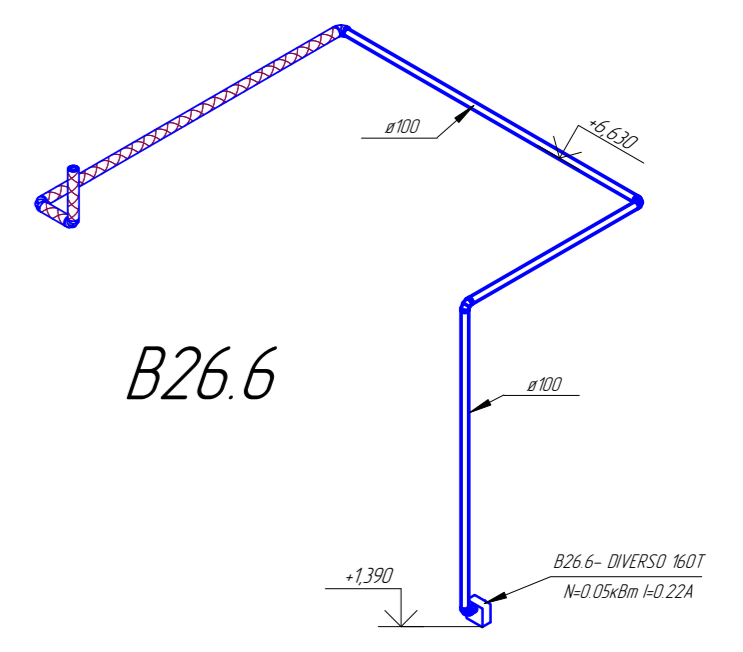
B26.4



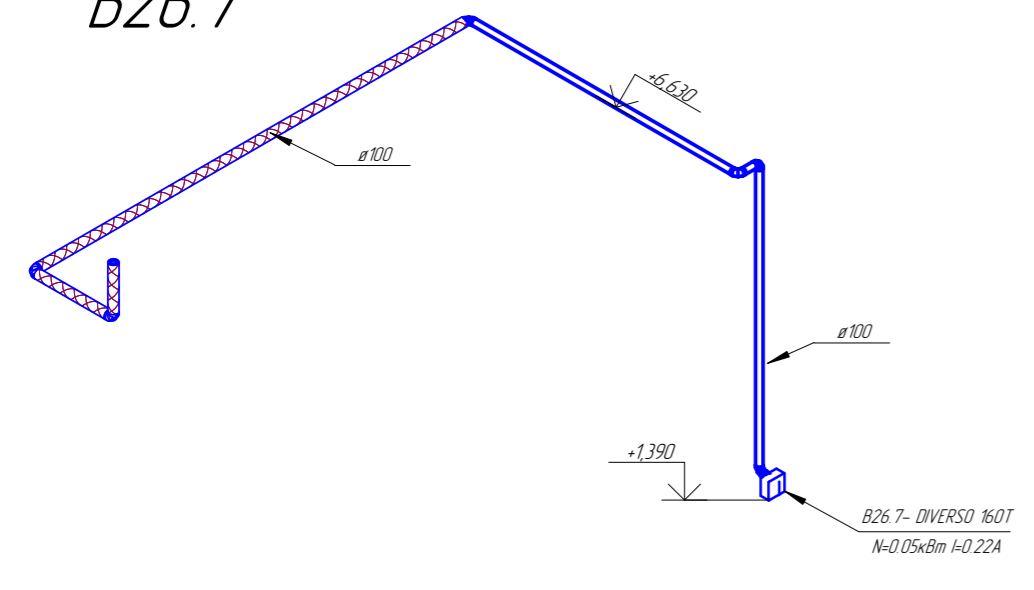
B26.5



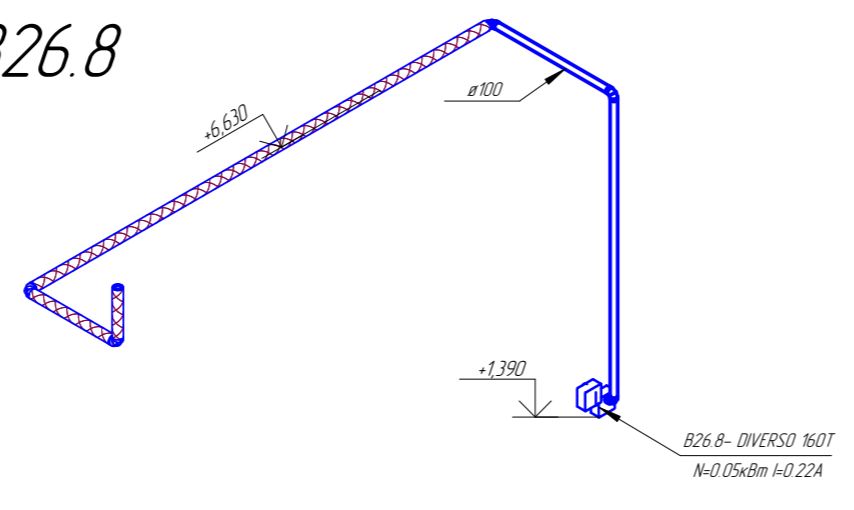
B26.6



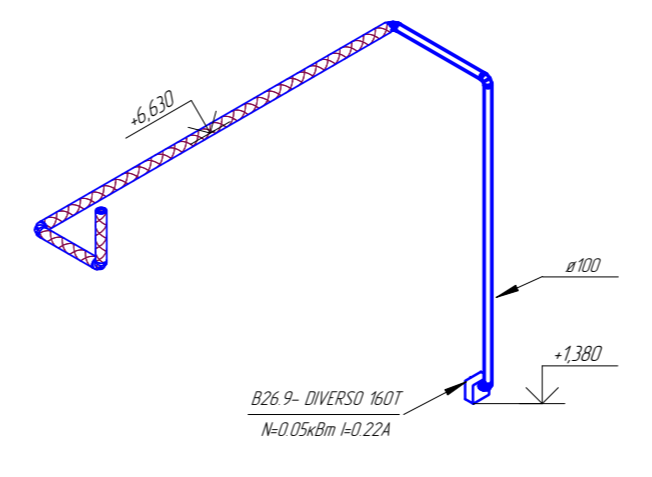
B26.7



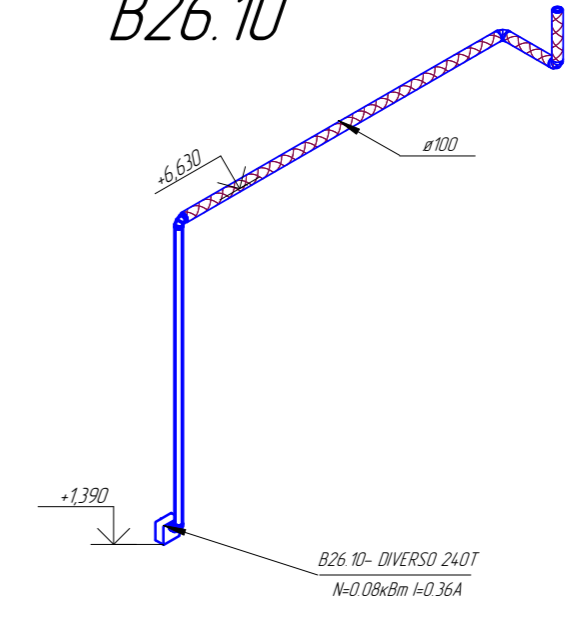
B26.8



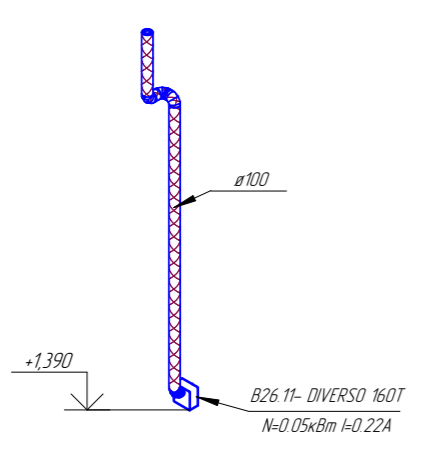
B26.9



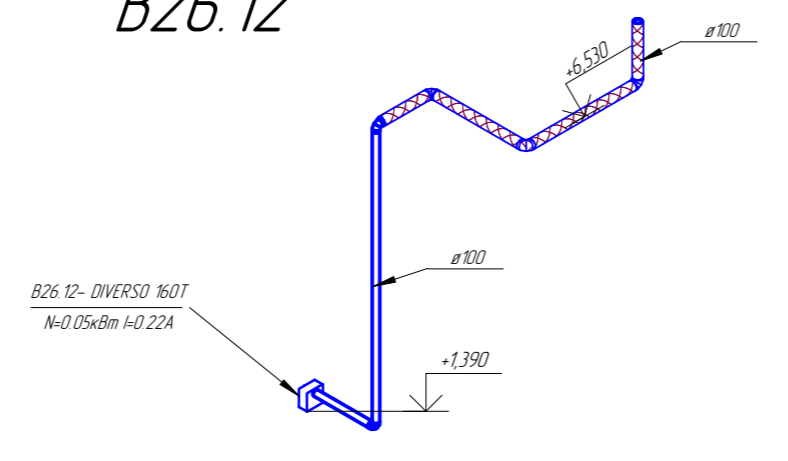
B26.10



B26.11



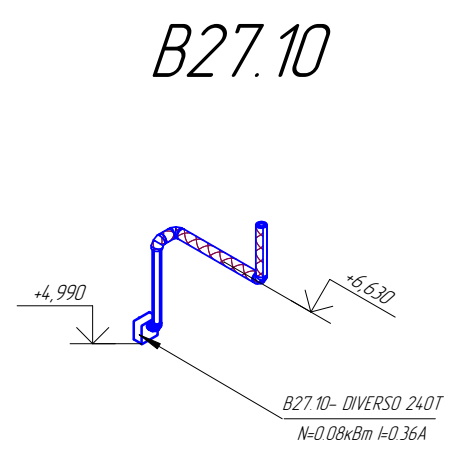
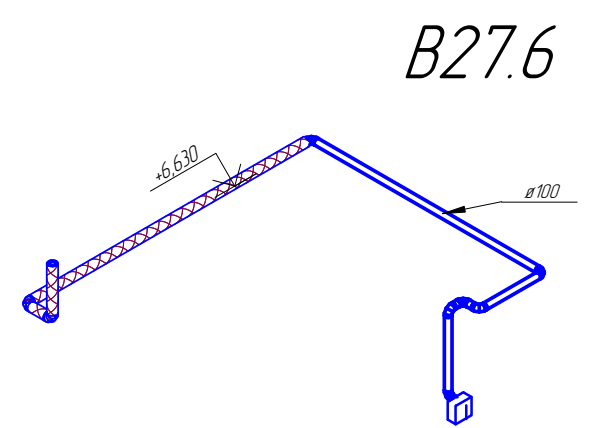
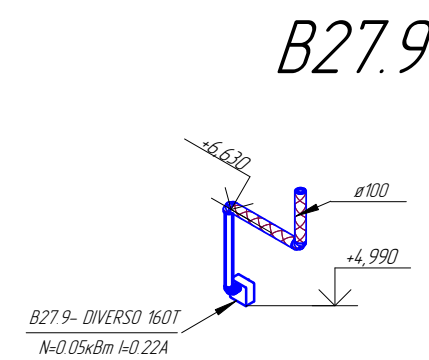
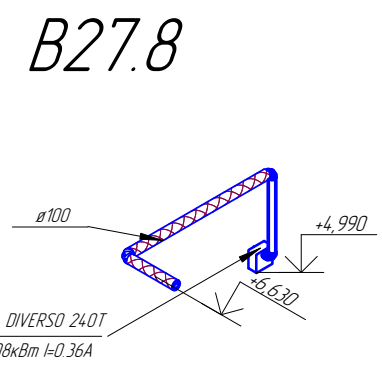
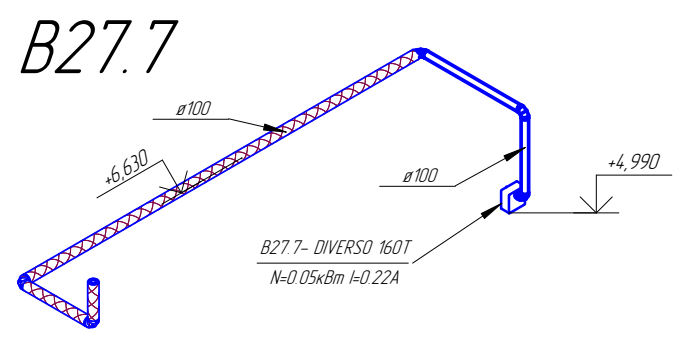
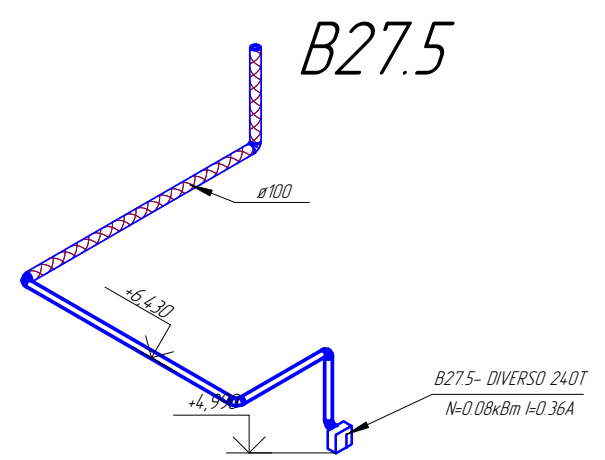
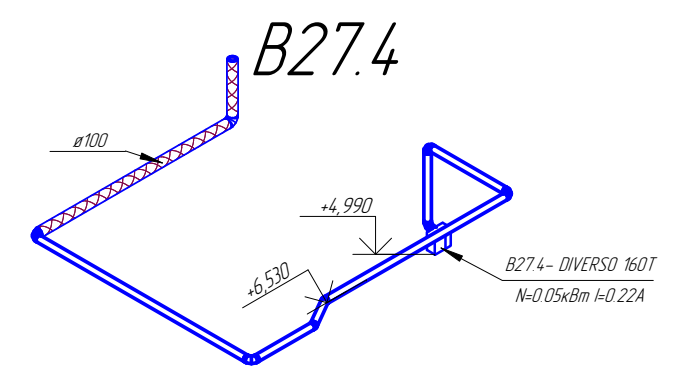
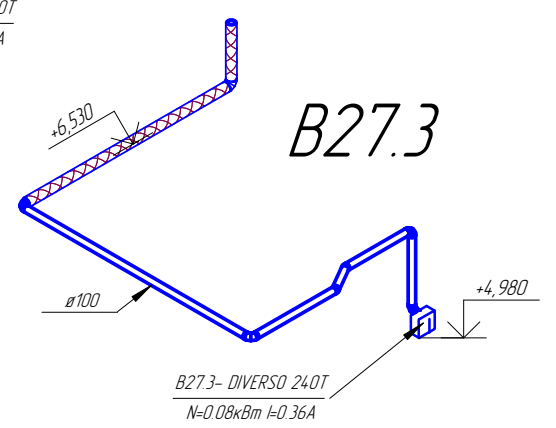
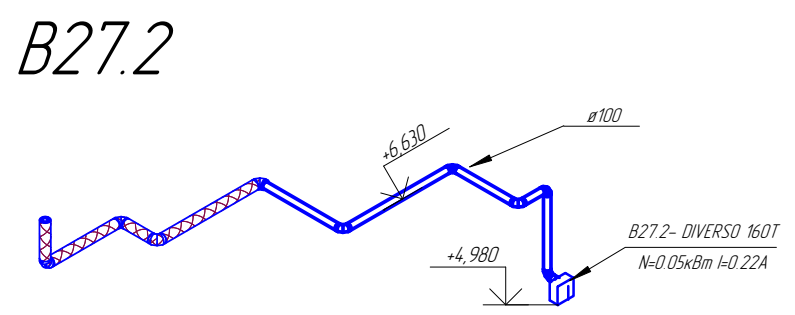
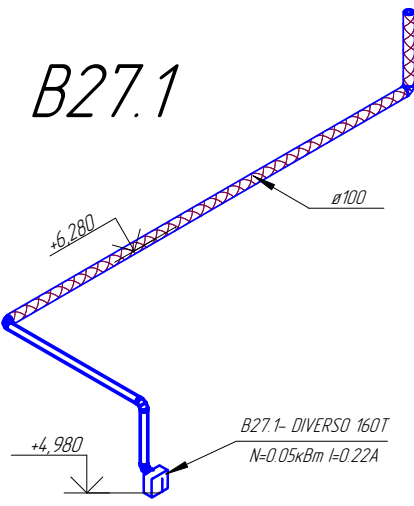
B26.12



Состояние	03.2017	03.2017
Взам. инв. №		
Лист и дата		
Инв. № подл.		

Ц-23/18-19-ИДС.4-0В2					
Военный городок отдельной мотострелковой бригады (горной) и путевого железнодорожного батальона 5 аждбр Республика Тыва, г.Кызыл					
Изм.	Колуч	Лист	№ док.	Подп.	Дата
Разраб	Грабов				03.2017
Провер	Кондрашев				03.2017
Детский сад на 200 мест				Стадия	Лист
				P	8
Схемы систем В26					
Н.контр.	Нефедова			03.2017	
ГИП	Ибрагимович			03.2017	





Согласовано	03.2017	03.2017
Взам. инв. №		
Подп. и дата		
Инв. № подл.		

Ц-23/18-19-ИОС5.4-0В2					
Военный городок отдельной мотострелковой бригады (горной) и путевого железнодорожного батальона 5 ождбр Республика Тыва, г.Кызыл					
Изм.	Колуч	Лист	№ док.	Подп.	Дата
Разраб.		Громов		<i>[Signature]</i>	03.2017
Провер.		Кондрашев		<i>[Signature]</i>	03.2017
Детский сад на 200 мест.					
Схемы систем В27					
Н.контр.	Нефедова			<i>[Signature]</i>	03.2017
ГИП	Ибрагимович			<i>[Signature]</i>	03.2017

### Потолочное крепление горизонтальных воздуховодов:

Поз	Шт	Описание
321	2	Стержень
374	2	Пластина для крепления
311	1	Альтернативное крепление
50	1	Альтернативное крепление
344	1	Альтернативное крепление

АЛЬТЕРНАТИВНОЕ КРЕПЛЕНИЕ

Поз	Шт	Описание
311	1	Альтернативное крепление
50	1	Альтернативное крепление
344	1	Альтернативное крепление

Расстояние между точками крепления: 3м

### Потолочное крепление горизонтальных воздуховодов:

Поз	Шт	Описание
378	2	Стержень
374	2	Пластина для крепления
311	1	Альтернативное крепление
50	1	Альтернативное крепление

АЛЬТЕРНАТИВНОЕ КРЕПЛЕНИЕ

Поз	Шт	Описание
311	1	Альтернативное крепление
50	1	Альтернативное крепление

Расстояние между точками крепления: 3м

### Потолочное крепление горизонтальных венткоробов:

Поз	Шт	Описание
320	2	Стержень
59	2	Пластина для крепления
358	1	Альтернативное крепление
357	1	Альтернативное крепление
84	1	Альтернативное крепление
3	1	Альтернативное крепление
359	1	Альтернативное крепление

АЛЬТЕРНАТИВНОЕ КРЕПЛЕНИЕ

Поз	Шт	Описание
320	2	Стержень
59	2	Пластина для крепления
358	1	Альтернативное крепление
357	1	Альтернативное крепление
84	1	Альтернативное крепление
3	1	Альтернативное крепление
359	1	Альтернативное крепление

Расстояние между точками крепления: 3м

### Типовое соединение воздуховодов общеобменной вентиляции:

Фланцы воздуховодов дополнительно проклеить монтажным скотчем

### Крепление к стене вертикальных воздуховодов:

Поз	Шт	Описание
342	2	Стержень
343	2	Пластина для крепления
319	1	Альтернативное крепление
83	1	Альтернативное крепление
84	1	Альтернативное крепление

АЛЬТЕРНАТИВНОЕ КРЕПЛЕНИЕ

Поз	Шт	Описание
319	1	Альтернативное крепление
83	1	Альтернативное крепление
84	1	Альтернативное крепление

Расстояние между точками крепления: 3м

### Закрепление вертикальной вентиляционной трубы на стене:

Поз	Шт	Описание
320	2	Стержень
374	2	Пластина для крепления
311	1	Альтернативное крепление
50	1	Альтернативное крепление

АЛЬТЕРНАТИВНОЕ КРЕПЛЕНИЕ

Поз	Шт	Описание
311	1	Альтернативное крепление
50	1	Альтернативное крепление

Расстояние между точками крепления: 3м

### Закрепление вертикальной вентиляционной трубы на стене:

Поз	Шт	Описание
156	2	Стержень
123	2	Пластина для крепления
30	1	Альтернативное крепление
374	1	Альтернативное крепление
352	1	Альтернативное крепление
3	1	Альтернативное крепление

АЛЬТЕРНАТИВНОЕ КРЕПЛЕНИЕ

Поз	Шт	Описание
156	2	Стержень
123	2	Пластина для крепления
30	1	Альтернативное крепление
374	1	Альтернативное крепление
352	1	Альтернативное крепление
3	1	Альтернативное крепление

Расстояние между точками крепления: 3м

### Схемы крепления воздуховодов в шахте:

Расстояние между точками крепления: не более 4м

Согласовано 03.2017 03.2017  
Взам. инв. №  
Лист и дата  
Инв. № подл.

#### Параметры прямоугольных воздуховодов

Максимальный размер, мм	Стальной лист		Расстояние между секциями
	Толщина, мм	Вес, кг/кв.м	
до 600	0,7	5,6	не более 2,5 м
600 - 750	0,7	5,6	не более 12 м
750 - 1500	0,7	6,4	не более 12 м

#### Параметры круглых воздуховодов

Максимальный размер, мм	Стальной лист		Расстояние между секциями
	Толщина, мм	Вес, кг/кв.м	
до 200	0,7	5,6	не более 2,0 м
200 - 600	0,9	7,2	не более 2,0 м
600 - 900	1	8	не более 1,5 м

Ц-23/18-19-ИДС.4-ОВ2				
Военный городок отдельной мотострелковой бригады (горной) и путевого железнодорожного датальона 5 аждбр Республика Тыва, г.Кызыл				
Изм.	Колуч.	Лист	№ док.	Дата
Разраб.	Грамов			03.2017
Провер.	Кондрашев			03.2017
Детский сад на 200 мест				Страница
Узлы прокладки воздуховодов				Лист
				Листов
Н.контр.	Нефедова			03.2017
ГИП	Ибрагимович			03.2017





Позиция	Наименование и техническая характеристика	Тип, марка, обозначение документа, опросного листа	Код оборудования, изделия, материала	Завод-изготовитель	Единица измерения	Количество	Масса единицы, кг.	Примечание
	<b>Оборудование</b>							
-	Приточная установка П1							
-	Приточная часть 1685м3/ч, 300Па							
	Вентилятор	WNP 50-30/25		KORF	шт.	1		
	Гибкая вставка			KORF	шт.	2		
	Фильтр EU3			KORF	шт.	1		
	Электрический нагреватель -47/-40			KORF	шт.	1		
	Водяной нагреватель -40/+18, 90/70			KORF	шт.	1		
	Шумоглушитель			KORF	шт.	1		
	Комплект автоматизации			KORF	шт.	1		
-	Приточная установка П2							
-	Приточная часть 2300м3/ч, 350Па							
	Вентилятор	WNP 60-30/28		KORF	шт.	1		
	Гибкая вставка			KORF	шт.	2		
	Фильтр EU3			KORF	шт.	1		
	Электрический нагреватель -47/-40			KORF	шт.	1		
	Водяной нагреватель -40/+18, 90/70			KORF	шт.	1		
	Шумоглушитель			KORF	шт.	1		
	Комплект автоматизации			KORF	шт.	1		
-	Приточная установка П3							
-	Приточная часть 1 1945м3/ч, 310Па							
	Вентилятор	WNP 50-30/25		KORF	шт.	1		
	Гибкая вставка			KORF	шт.	2		
	Фильтр EU3			KORF	шт.	1		
	Электрический нагреватель -47/-40			KORF	шт.	1		
	Водяной нагреватель -40/+18, 90/70			KORF	шт.	1		

Согласовано :

Инва. № подл. Ц-23/14-12-2-25

Подп. и дата

Взаим. инв. №

						<b>Ц-23/18-19-ИОС5.4-ОВ2.СО</b>			
						<b>Детский сад, г. Кызыл</b>			
Изм.	Кол.уч	Лист	№ док.	Подпись	Дата	Отопление и вентиляция	Стадия	Лист	Листов
							Р	1	7
ГИП		Абрагимович			12.17		Спецификация оборудования, изделий и материалов		
Разработал		Громов			12.17				
Проверил		Кондрашев			12.17				



Позиция	Наименование и техническая характеристика	Тип, марка, обозначение документа, опросного листа	Код оборудования, изделия, материала	Завод-изготовитель	Единица измерения	Количество	Масса единицы, кг.	Примечание
	Шумоглушитель			KORF	шт.	1		
	Комплект автоматизации			KORF	шт.	1		
-	Приточная установка П4							
-	Приточная часть1 470м3/ч, 150Па							
	Вентилятор	WNK 200/1		KORF	шт.	1		
	Гибкая вставка			KORF	шт.	2		
	Фильтр EU3			KORF	шт.	1		
	Электрический нагреватель -47/-40			KORF	шт.	1		
	Водяной нагреватель -40/+18, 90/70			KORF	шт.	1		
	Шумоглушитель			KORF	шт.	1		
	Комплект автоматизации			KORF	шт.	1		
-	Приточная установка П5							
-	Приточная часть1 300м3/ч, 150Па							
	Вентилятор	WNK 200/1		KORF	шт.	1		
	Гибкая вставка			KORF	шт.	2		
	Фильтр EU3			KORF	шт.	1		
	Электрический нагреватель -47/-40			KORF	шт.	1		
	Водяной нагреватель -40/+18, 90/70			KORF	шт.	1		
	Шумоглушитель			KORF	шт.	1		
	Комплект автоматизации			KORF	шт.	1		
-	Приточная установка П6							
-	Приточная часть1 300м3/ч, 150Па							
	Вентилятор	WNK 200/1		KORF	шт.	1		
	Гибкая вставка			KORF	шт.	2		
	Фильтр EU3			KORF	шт.	1		
	Электрический нагреватель -47/-40			KORF	шт.	1		
	Водяной нагреватель -40/+18, 90/70			KORF	шт.	1		
	Шумоглушитель			KORF	шт.	1		
	Комплект автоматизации			KORF	шт.	1		
-	Приточная установка П7							
-	Приточная часть1 290м3/ч, 150Па							

Взаим. инв. №

Подп. и дата

Инв. № подл.  
Ц-23/14-12-2-25

Изм.	Кол.уч.	Лист	№ док.	Подпись	Дата

Ц-23/18-19-ИОС5.4-ОВ2.СО

Лист

2

Позиция	Наименование и техническая характеристика	Тип, марка, обозначение документа, опросного листа	Код оборудования, изделия, материала	Завод-изготовитель	Единица измерения	Количество	Масса единицы, кг.	Примечание
	Вентилятор	WNK 200/1		KORF	шт.	1		
	Гибкая вставка			KORF	шт.	2		
	Фильтр EU3			KORF	шт.	1,0		
	Электрический нагреватель -47/-40			KORF	шт.	1,0		
	Водяной нагреватель -40/+18, 90/70			KORF	шт.	1		
	Шумоглушитель			KORF	шт.	1		
	Комплект автоматизации			KORF	шт.	1		
-	Вытяжной вентилятор В1 1115м3/ч, 310Па							
	Вентилятор	WNP 50-25/25		KORF	шт.	1		
	Утепленная заслонка			KORF	шт.	2		
	Шумоглушитель			KORF	шт.	1		
	Комплект автоматизации			KORF	шт.	1		
-	Вытяжной вентилятор В2 1600м3/ч, 310Па							
	Вентилятор	WNP 50-30/25,2D		KORF	шт.	1		
	Гибкая вставка			KORF	шт.	2		
	Шумоглушитель			KORF	шт.	1		
	Утепленная заслонка			KORF	шт.	2		
	Комплект автоматизации			KORF	шт.	1		
-	Вытяжной вентилятор В3 2650м3/ч, 350Па							
	Вентилятор	EF315			шт.	1		
	Комплект автоматизации				шт.	1		
-	Вытяжной вентилятор В4 65м3/ч, 30Па							
	Вентилятор	WNK 100/1		KORF	шт.	1		
	Гибкая вставка			KORF	шт.	2		
	Шумоглушитель			KORF	шт.	1		
	Обратный клапан							
	Комплект автоматизации			KORF	шт.	1		
-	Вытяжной вентилятор В5 180м3/ч, 50Па							
	Вентилятор	WNK 125/1		KORF	шт.	1		
	Шумоглушитель			KORF	шт.	1		
	Утепленная заслонка			KORF	шт.	2		

Взаим. инв. №

Подп. и дата

Инв. № подл.

Ц-23/14-12-2-25

Изм.	Кол.уч.	Лист	№ док.	Подпись	Дата

Ц-23/18-19-ИОС5.4-ОВ2.СО

Лист

3



Позиция	Наименование и техническая характеристика	Тип, марка, обозначение документа, опросного листа	Код оборудования, изделия, материала	Завод-изготовитель	Единица измерения	Количество	Масса единицы, кг.	Примечание
	Комплект автоматизации			KORF	шт.	1		
-	Вытяжной вентилятор В6 70м3/ч, 50Па							
	Вентилятор	WNK 100/1		KORF	шт.	1		
	Гибкая вставка			KORF	шт.	2		
	Шумоглушитель			KORF	шт.	1		
	Обратный клапан							
	Комплект автоматизации			KORF	шт.	1		
-	Вытяжной вентилятор В7 70м3/ч, 50Па							
	Вентилятор	WNK 100/1		KORF	шт.	1		
	Гибкая вставка			KORF	шт.	2		
	Шумоглушитель			KORF	шт.	1		
	Обратный клапан							
	Комплект автоматизации			KORF	шт.	1		
-	Вытяжной вентилятор В8 200м3/ч, 100Па							
	Вентилятор	WNK 125/1		KORF	шт.	1		
	Гибкая вставка			KORF	шт.	2		
	Шумоглушитель			KORF	шт.	1		
	Утепленная заслонка			KORF	шт.	2		
	Комплект автоматизации			KORF	шт.	1		
-	Вытяжной вентилятор В9 205м3/ч, 100Па							
	Вентилятор	WNK 125/1		KORF	шт.	1		
	Гибкая вставка			KORF	шт.	2		
	Шумоглушитель			KORF	шт.	1		
	Утепленная заслонка			KORF	шт.	2		
	Комплект автоматизации			KORF	шт.	1		
-	Вытяжной вентилятор В10 175м3/ч, 100Па							
	Вентилятор	WNK 125/1		KORF	шт.	1		
	Гибкая вставка			KORF	шт.	2		
	Шумоглушитель			KORF	шт.	1		
	Утепленная заслонка			KORF	шт.	2		
	Обратный клапан							

Взаим. инв. №  
Подп. и дата  
Инв. № подл.  
Ц-23/14-12-2-25

Изм.	Кол.уч.	Лист	№ док.	Подпись	Дата

Ц-23/18-19-ИОС5.4-ОВ2.СО

Позиция	Наименование и техническая характеристика	Тип, марка, обозначение документа, опросного листа	Код оборудования, изделия, материала	Завод-изготовитель	Единица измерения	Количество	Масса единицы, кг.	Примечание
	Комплект автоматизации			KORF	шт.	1		
-	Вытяжной вентилятор В11 70м3/ч, 50Па							
	Вентилятор	WNK 100/1		KORF	шт.	1		
	Гибкая вставка			KORF	шт.	2		
	Шумоглушитель			KORF	шт.	1		
	Обратный клапан							
	Комплект автоматизации			KORF	шт.	1		
-	Вытяжной вентилятор В12 70м3/ч, 50Па							
	Вентилятор	WNK 100/1		KORF	шт.	1		
	Гибкая вставка			KORF	шт.	2		
	Шумоглушитель			KORF	шт.	1		
	Обратный клапан							
	Комплект автоматизации			KORF	шт.	1		
-	Вытяжной вентилятор В13 100м3/ч, 50Па							
	Вентилятор	WNK 100/1		KORF	шт.	1		
	Гибкая вставка			KORF	шт.	2		
	Шумоглушитель			KORF	шт.	1		
	Обратный клапан							
	Комплект автоматизации			KORF	шт.	1		
-	Вытяжной вентилятор В14 35м3/ч, 50Па							
	Вентилятор	WNK 100/1		KORF	шт.	1		
	Гибкая вставка			KORF	шт.	2		
	Шумоглушитель			KORF	шт.	1		
	Обратный клапан							
	Комплект автоматизации			KORF	шт.	1		
-	Вытяжной вентилятор В15 200м3/ч, 100Па							
	Вентилятор	WNK 125/1		KORF	шт.	1		
	Гибкая вставка			KORF	шт.	2		
	Шумоглушитель			KORF	шт.	1		
	Обратный клапан							
	Комплект автоматизации			KORF	шт.	1		

Взаим. инв. №  
Подп. и дата  
Инв. № подл.

Изм.	Кол.уч.	Лист	№ док.	Подпись	Дата
------	---------	------	--------	---------	------

Ц-23/18-19-ИОС5.4-ОВ2.СО



Позиция	Наименование и техническая характеристика	Тип, марка, обозначение документа, опросного листа	Код оборудования, изделия, материала	Завод-изготовитель	Единица измерения	Количество	Масса единицы, кг.	Примечание
-	Вытяжной вентилятор В16 145м3/ч, 100Па							
	Вентилятор	WNK 125/1		KORF	шт.	1		
	Гибкая вставка			KORF	шт.	2		
	Шумоглушитель			KORF	шт.	1		
	Обратный клапан							
	Комплект автоматизации			KORF	шт.	1		
-	Вытяжной вентилятор В17 65м3/ч, 70Па							
	Вентилятор	WNK 125/1		KORF	шт.	1		
	Гибкая вставка			KORF	шт.	2		
	Шумоглушитель			KORF	шт.	1		
	Обратный клапан							
	Комплект автоматизации			KORF	шт.	1		
-	Вытяжной вентилятор В18 460м3/ч, 150Па							
	Вентилятор	WNK 160/1		KORF	шт.	1		
	Гибкая вставка			KORF	шт.	2		
	Шумоглушитель			KORF	шт.	1		
	Обратный клапан							
	Комплект автоматизации			KORF	шт.	1		
-	Вытяжной вентилятор В19 410м3/ч, 150Па							
	Вентилятор	WNK 160/1		KORF	шт.	1		
	Гибкая вставка			KORF	шт.	2		
	Шумоглушитель			KORF	шт.	1		
	Обратный клапан							
	Комплект автоматизации			KORF	шт.	1		
-	Вытяжной вентилятор В20 75м3/ч, 50Па							
	Вентилятор	WNK 100/1		KORF	шт.	1		
	Гибкая вставка			KORF	шт.	2		
	Шумоглушитель			KORF	шт.	1		
	Обратный клапан							
	Комплект автоматизации			KORF	шт.	1		
-	Вытяжной вентилятор В21 110м3/ч, 50Па							

Взаим. инв. №

Подп. и дата

Инв. № подл.

Изм.	Кол.уч.	Лист	№ док.	Подпись	Дата

Ц-23/18-19-ИОС5.4-ОВ2.СО

Лист

6

Позиция	Наименование и техническая характеристика	Тип, марка, обозначение документа, опросного листа	Код оборудования, изделия, материала	Завод-изготовитель	Единица измерения	Количество	Масса единицы, кг.	Примечание
	Вентилятор	WNK 100/1		KORF	шт.	1		
	Гибкая вставка			KORF	шт.	2		
	Шумоглушитель			KORF	шт.	1		
	Обратный клапан							
	Комплект автоматизации			KORF	шт.	1		
-	Вытяжной вентилятор В22 40м3/ч, 30Па							
	Вентилятор	WNK 100/1		KORF	шт.	1		
	Гибкая вставка			KORF	шт.	2		
	Шумоглушитель			KORF	шт.	1		
	Обратный клапан							
	Комплект автоматизации			KORF	шт.	1		
-	Вытяжной вентилятор В23 200м3/ч, 80Па							
	Вентилятор	WNK 125/1		KORF	шт.	1		
	Гибкая вставка			KORF	шт.	2		
	Шумоглушитель			KORF	шт.	1		
	Обратный клапан							
	Комплект автоматизации			KORF	шт.	1		
-	Вытяжной вентилятор В24 100м3/ч, 60Па							
	Вентилятор	WNK 100/1		KORF	шт.	1		
	Гибкая вставка			KORF	шт.	2		
	Шумоглушитель			KORF	шт.	1		
	Обратный клапан							
	Комплект автоматизации			KORF	шт.	1		
-	Вытяжной вентилятор В25 255м3/ч, 100Па							
	Вентилятор	WNK 125/1		KORF	шт.	1		
	Гибкая вставка			KORF	шт.	2		
	Шумоглушитель			KORF	шт.	1		
	Обратный клапан							
	Комплект автоматизации			KORF	шт.	1		
-	Вытяжной вентилятор В 190м3/ч, 60Па							
	Вентилятор встраиваемый	DIVERSO 160T		Арктика	шт.	16		

Инв. № подл. Подп. и дата Взаим. инв. №

Изм.	Кол.уч.	Лист	№ док.	Подпись	Дата

Ц-23/18-19-ИОС5.4-ОВ2.СО

Позиция	Наименование и техническая характеристика	Тип, марка, обозначение документа, опросного листа	Код оборудования, изделия, материала	Завод-изготовитель	Единица измерения	Количество	Масса единицы, кг.	Примечание
-	Вытяжной вентилятор В 270м3/ч, 70Па							
	Вентилятор встраиваемый	DIVERSO 240T		Арктика	шт.	6		
	Вентилятор дымоудаления с обратным клапаном и стаканом	ВКР-9-ДУ-В-2ч/600-4/750		КVT	шт.	1		
	Вентилятор подпора крышный с обратным клапаном, стаканом и поддоном	КВОП-К-А-10,0-6-У1		КВМ	шт.	2		
	<b>Воздухораспределительные устройства</b>							
	Пластиковый диффузор вытяжной Ф100мм.	ДПУ-М			шт.	134		
	Пластиковый диффузор вытяжной Ф125мм.	ДПУ-М			шт.	3		
	Пластиковый диффузор вытяжной Ф160мм.	ДПУ-М			шт.	4		
	Решетка пластиковая							
	ВР-К 100x100				шт.	1		
	ВР-К 200x100				шт.	6		
	ВР-К 300x100				шт.	7		
	ВР-К 400x200				шт.	5		
	Решетка наружная							
	АРН 800x500				шт.	1		
	АРН 600x300				шт.	4		
	АРН 600x350				шт.	1		
	АРН 700x400				шт.	1		
	Зонт вытяжной центральный							
	ЗВЦ1210 - 300x200 подключение	1000x1200		Iterma	шт.	2		
	ЗВЦ0808 - 150x100 подключение	800x800		Iterma	шт.	3		
	ЗВЦ0810 -100x200 подключение	800x1000		Iterma	шт.	1		
	ЗВЦ0910 - 200x300 подключение	900x1000		Iterma	шт.	1		
	Металлическая решетка 800x400				шт.	5		
	Металлическая решетка 1000x1000				шт.	2		
	<b>Арматура воздуховодов</b>							
	Воздушный клапан общего назначения круглый Ф125 мм.	ДК-Ф125			шт.	3		
	Воздушный клапан общего назначения круглый Ф100 мм.	ДК-Ф100			шт.	130		
	Воздушный клапан общего назначения прямоугольный 150x150 мм	ДК 100x100			шт.	1		

Взаим. инв. №

Подп. и дата

Инв. № подл.

Изм.	Кол.уч.	Лист	№ док.	Подпись	Дата

Ц-23/18-19-ИОС5.4-ОВ2.СО

Лист

8



Позиция	Наименование и техническая характеристика	Тип, марка, обозначение документа, опросного листа	Код оборудования, изделия, материала	Завод-изготовитель	Единица измерения	Количество	Масса единицы, кг.	Примечание
	Воздушный клапан общего назначения прямоугольный 150x150 мм	ДК-150x150			шт.	1		
	Воздушный клапан общего назначения прямоугольный 150x100 мм	ДК-150x150			шт.	6		
	Воздушный клапан общего назначения прямоугольный 200x100 мм	ДК-200x100			шт.	7		
	Воздушный клапан общего назначения прямоугольный 200x200 мм	ДК-200x150			шт.	2		
	Воздушный клапан общего назначения прямоугольный 250x150 мм	ДК-250x150			шт.	1		
	Воздушный клапан общего назначения прямоугольный 300x200 мм	ДК-300x200			шт.	3		
	Клапан противопожарный, НО, Velimo с электроприводом с возвратной пружиной, EI60							
	КЛОП2-200x200-60-НО			ВИНГС	шт.	1		
	КЛАД2-800x400-60-НЗ стеновой			ВИНГС	шт.	5		
	<b>Воздуховоды из тонколистовой оцинкованной стали</b>							
	Ø100				м.п	587		δ=0,5
	Ø125				м.п	80		δ=0,5
	Ø160				м.п	55,4		δ=0,8
	Ø200				м.п	19,1		δ=0,5
	Ø250				м.п	1		δ=0,5 мм
	100x100				м.п	26,3		δ=0,5 мм
	150x100				м.п	70,4		δ=0,5 мм
	100x200				м.п	0,8		δ=0,5 мм
	200x100				м.п	120,9		δ=0,5 мм
	250x100				м.п	11,4		δ=0,5 мм
	150x150				м.п	14,7		δ=0,7 мм
	300x100				м.п	62,6		δ=0,7 мм
	400x100				м.п	30,5		δ=0,7 мм
	450x100				м.п	7,3		δ=0,7 мм
	200x150				м.п	16		δ=0,7 мм
	250x150				м.п	2,8		δ=0,5 мм
	200x200				м.п	17,6		δ=0,5 мм
	300x150				м.п	9,6		δ=0,7 мм
	350x150				м.п	9,1		δ=0,7 мм
	400x150				м.п	20,5		δ=0,7 мм

Взаим. инв. №

Подп. и дата

Инв. № подл.

Изм.	Кол.уч.	Лист	№ док.	Подпись	Дата

Ц-23/18-19-ИОС5.4-ОВ2.СО

Лист

9

Позиция	Наименование и техническая характеристика	Тип, марка, обозначение документа, опросного листа	Код оборудования, изделия, материала	Завод-изготовитель	Единица измерения	Количество	Масса единицы, кг.	Примечание
	250x200				м.п	3,1		δ=0,7 мм
	300x200				м.п	10,9		δ=0,7 мм
	250x250				м.п	14,1		δ=0,5 мм
	400x200				м.п	4,5		δ=0,7 мм
	500x200				м.п	3,1		δ=0,7 мм
	600x200				м.п	2,2		δ=0,7 мм
	450x250				м.п	5,5		δ=0,7 мм
	500x250				м.п	2		δ=0,7 мм
	350x350				м.п	2,3		δ=0,7 мм
	600x250				м.п	9,8		δ=0,7 мм
	500x300				м.п	7,7		δ=0,7 мм
	600x300				м.п	3,7		δ=0,7 мм
	600x350				м.п	0,5		δ=0,7 мм
	<b>Гибкие воздуховоды</b>							
	Ø100				м.п	91,9		
	Ø125				м.п	2,5		
	Ø160				м.п	3,9		
	Теплоизоляция фольгированная воздуховодов толщиной 25мм.				м.кв.	205		
	<b>Воздуховоды из оцинкованной стали для систем ВД1, ПД1, ПД2</b>							
	800x400				м.п	72		δ=0,8 мм
	1000x1000				м.п	2		δ=0,8 мм
	Теплоизоляция воздуховодов дымоудаления - минвата				м.кв.	50		по огнезащите
	Огнезащитная изоляция системы дымоудаления EI60				м.кв.	70		
	Сетка сварная оцинкованная 20x20				м.кв.	25		
	Лента термоуплотнительная "ОГНЕЗА-ЛТУ" 3x30 мм, 25м.				шт.	10		для фланцев

Взаим. инв. №  
 Подп. и дата  
 Инв. № подл.

Изм.	Кол.уч.	Лист	№ док.	Подпись	Дата