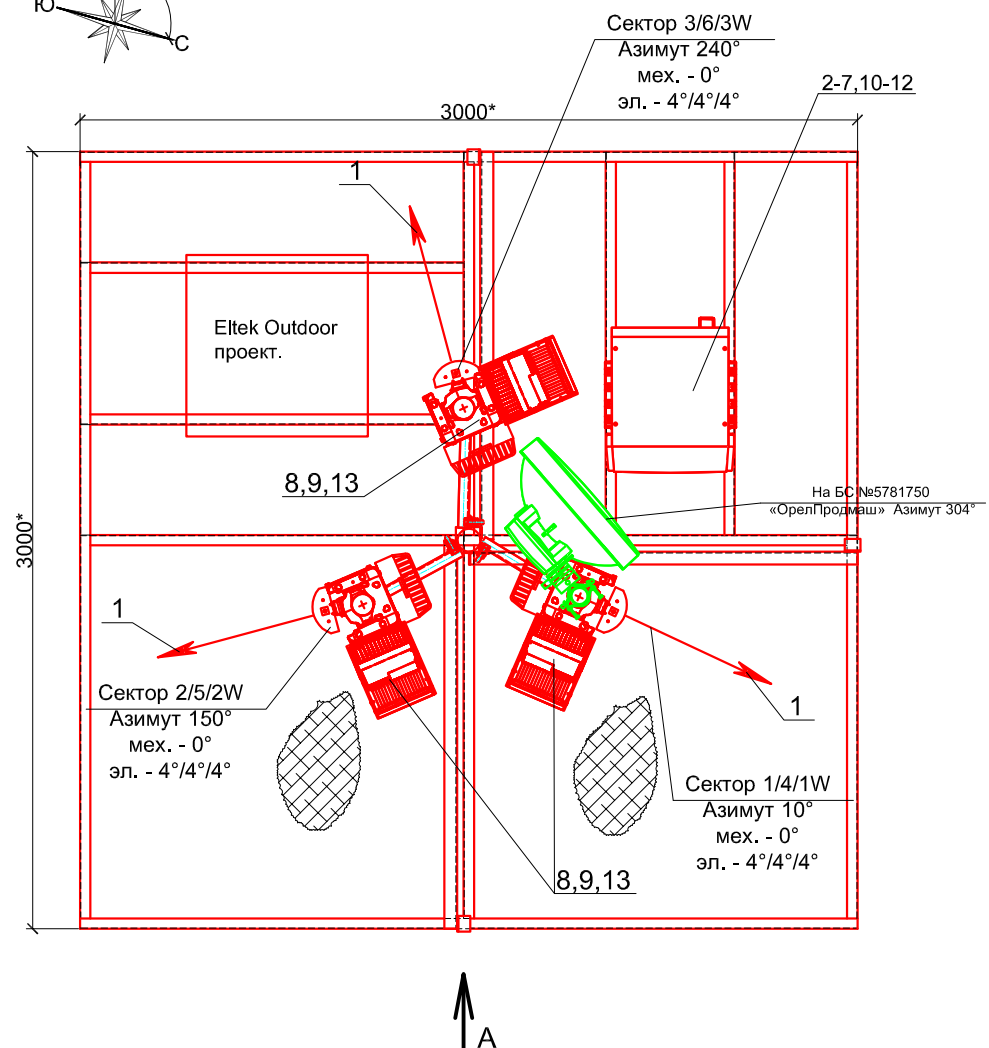
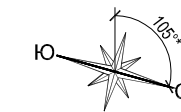
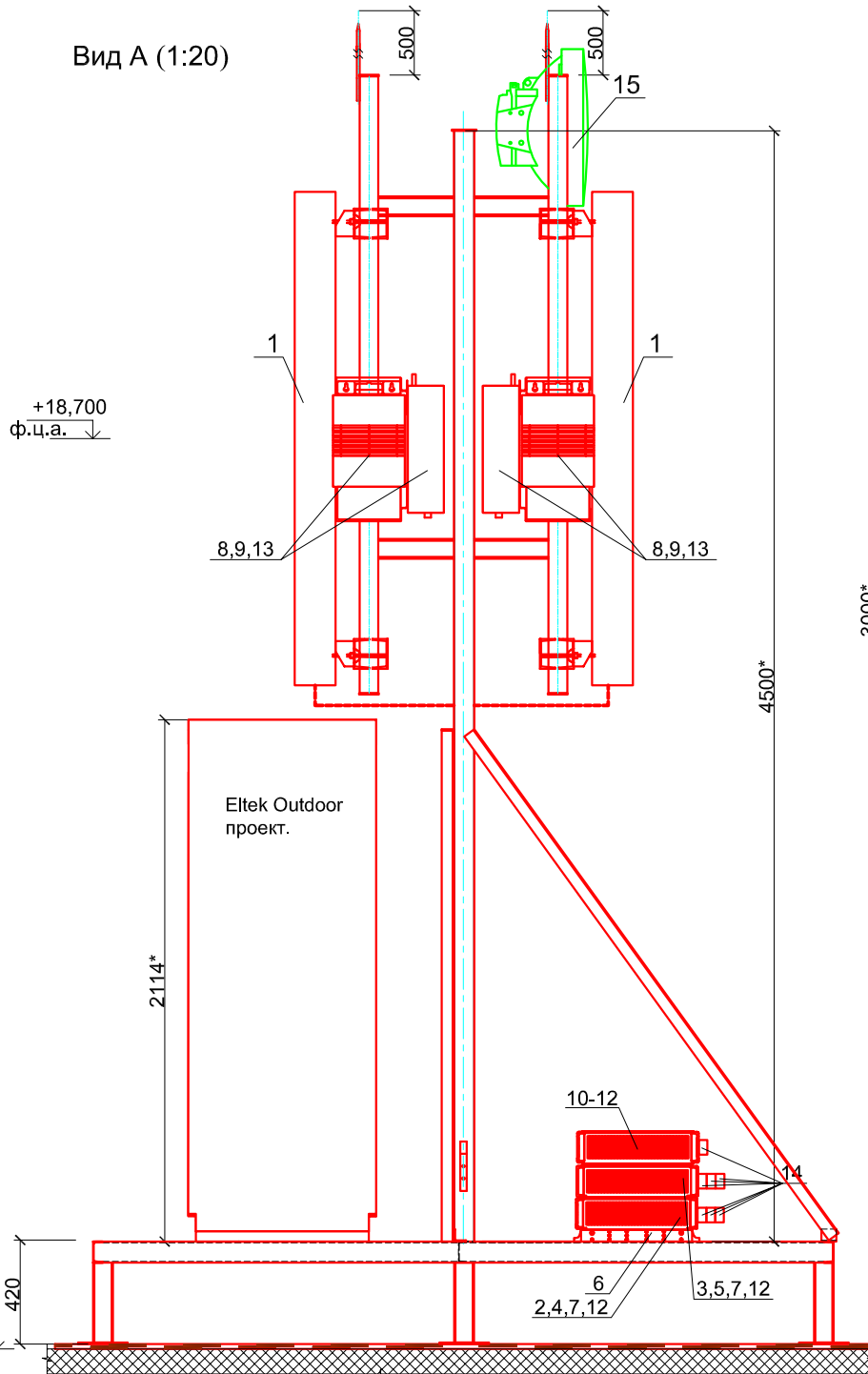


Вид А (1:20)

План расположения оборудования (1:20)



Инь. № подл.	Подпись и дата	Взам. инв. №
--------------	----------------	--------------

Изм.	Кол.	Лист	№ док.	Подпись	Дата	Стадия	Лист	Листов
ГИП								
Разраб.						Р	4	
Проверил								
Гл. Спец.								
Н. Контр								
Утвердил								
План расположения АФУ								