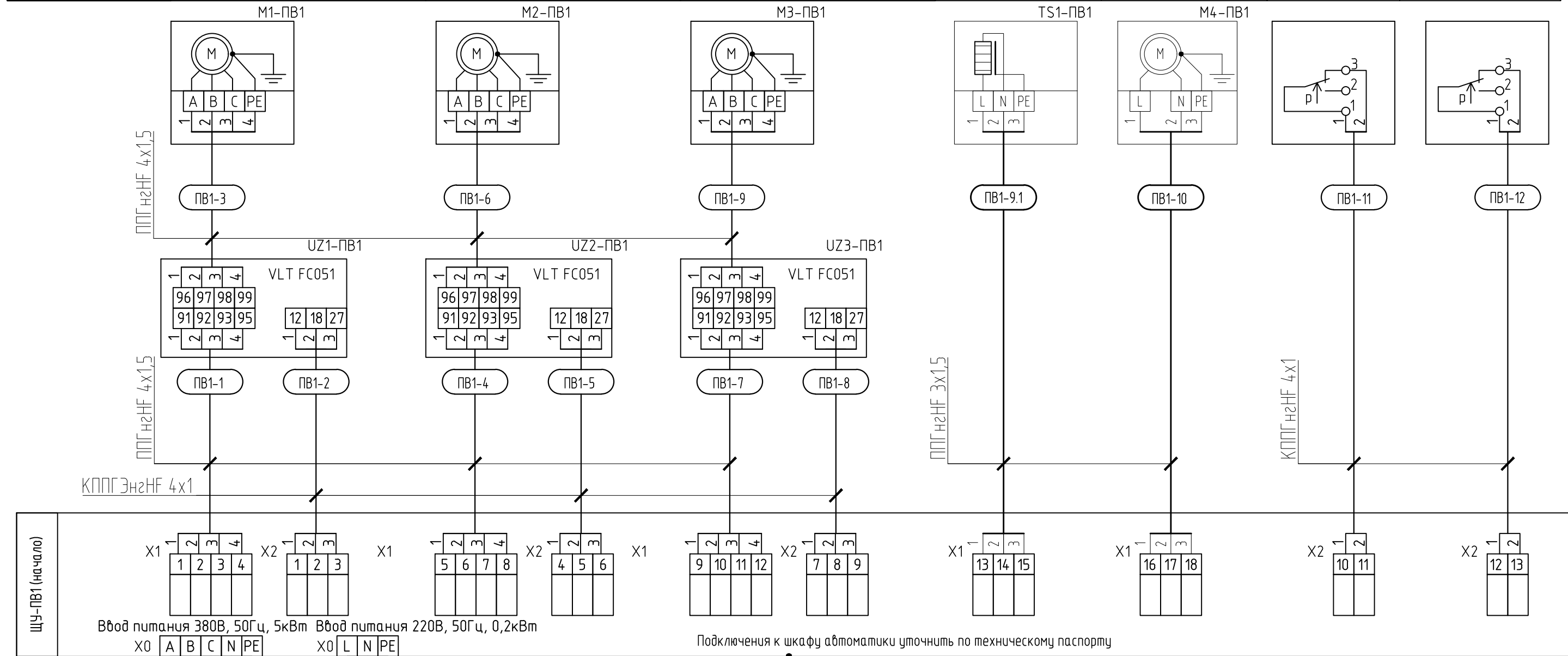


Наименование параметров и место обора импульса	Электроснабжение					Перепад давления	
	Электродвигатель приточного вентилятора, 1,5кВт, 380В, с частотным преобразователем, 2,2кВт, 380В	Электродвигатель приточного вентилятора, 1,5кВт, 380В, с частотным преобразователем, 2,2кВт, 380В	Электродвигатель роторного теплоутилизатора, 0,16кВт, 380В, с частотным преобразователем, 0,37кВт, 380В	Тэны обогрева воздушного клапана	Электродвигатель циркуляционного насоса узла управления теплоснабжением калорифера	Диф. реле давления на приточном вентиляторе	Диф. реле давления на вытяжном вентиляторе
Позиция						4-ПВ1	5-ПВ1



Согласовано

Взамен инв.№

Подпись и дата

Инв. № подл.

Смотри проект 30М

ПВ1 ж-3
1x2,5

Подключения к шкафу автоматики уточнить по техническому паспорту

2018-002-АОВ					
Торговый комплекс					
Изм.	Колуч.	Лист	№ док.	Подп.	Дата
ГИП					
Гл. спец.					
Н. контроль					
Проверил					
Разработал	Корнев			<i>[Signature]</i>	03.18
Вентиляционная установка ПВ1. Схема соединений внешних проводок (начало)					Стадия
					Лист
					Листов
					Р
					6