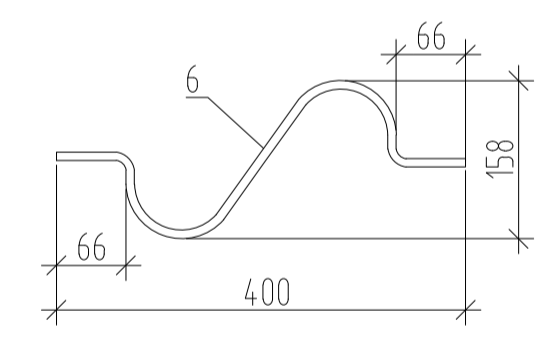
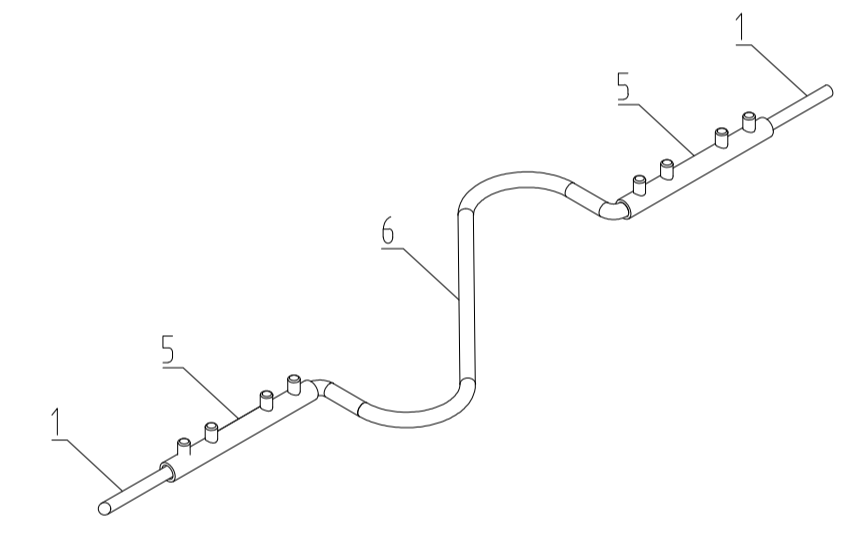
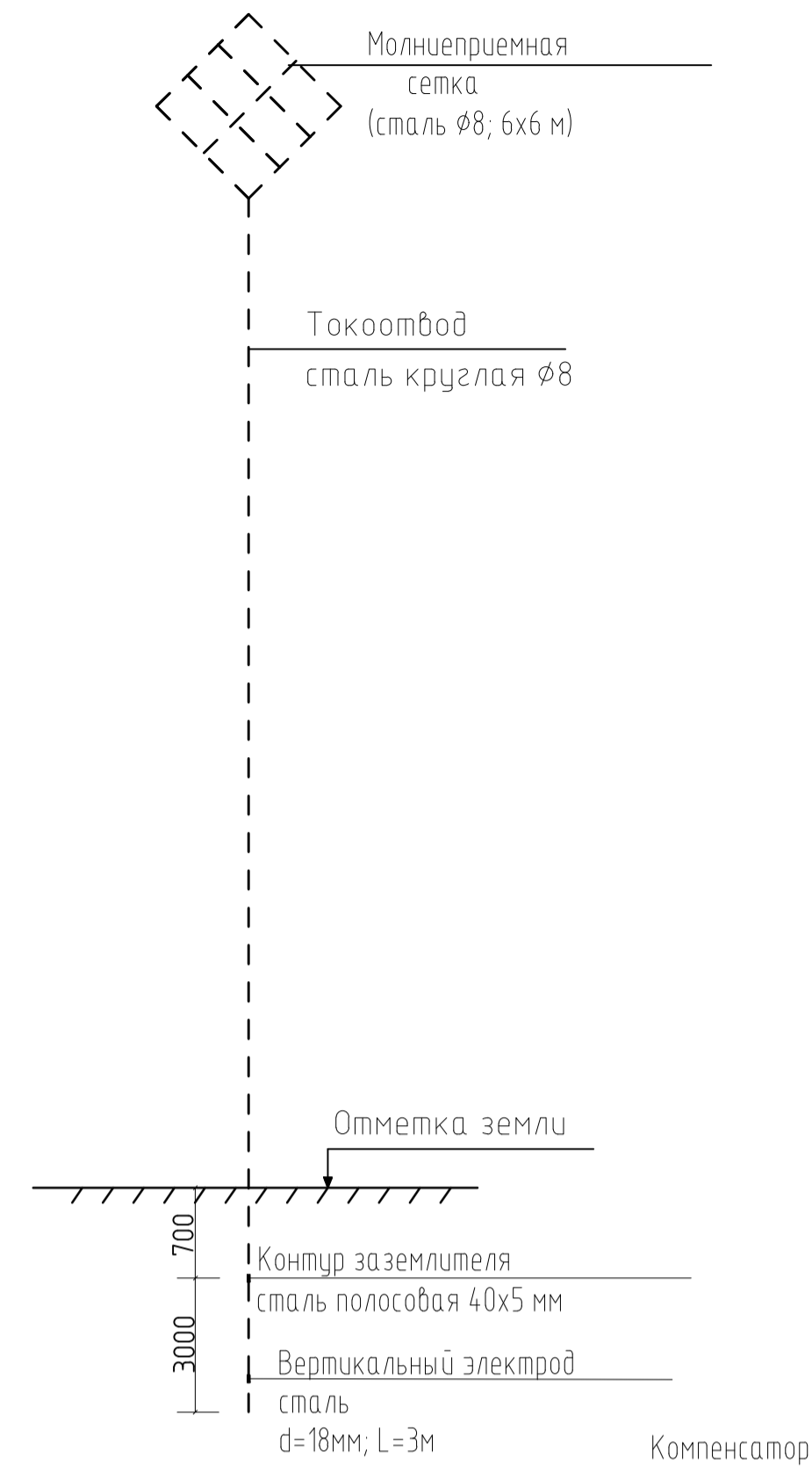
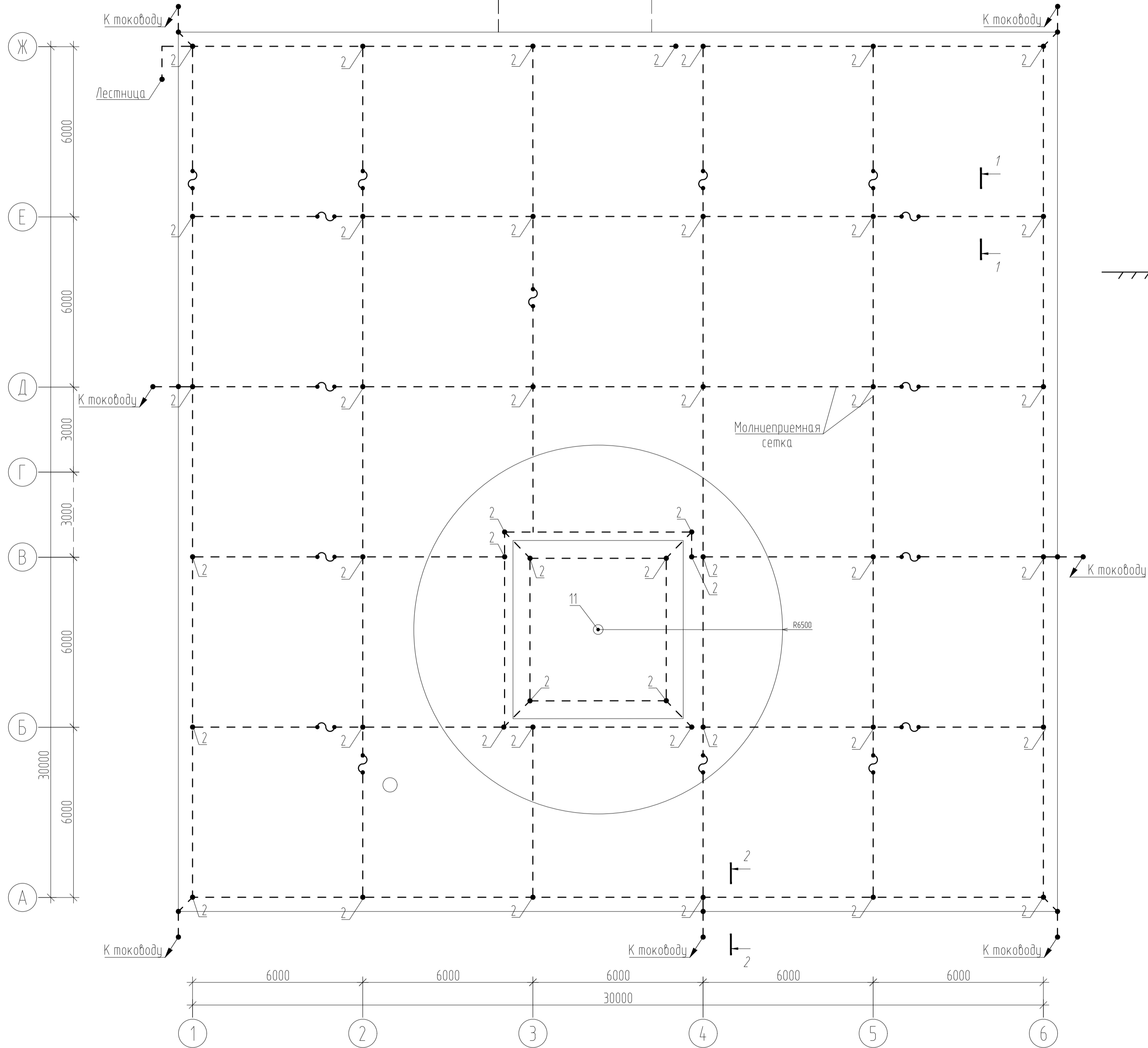
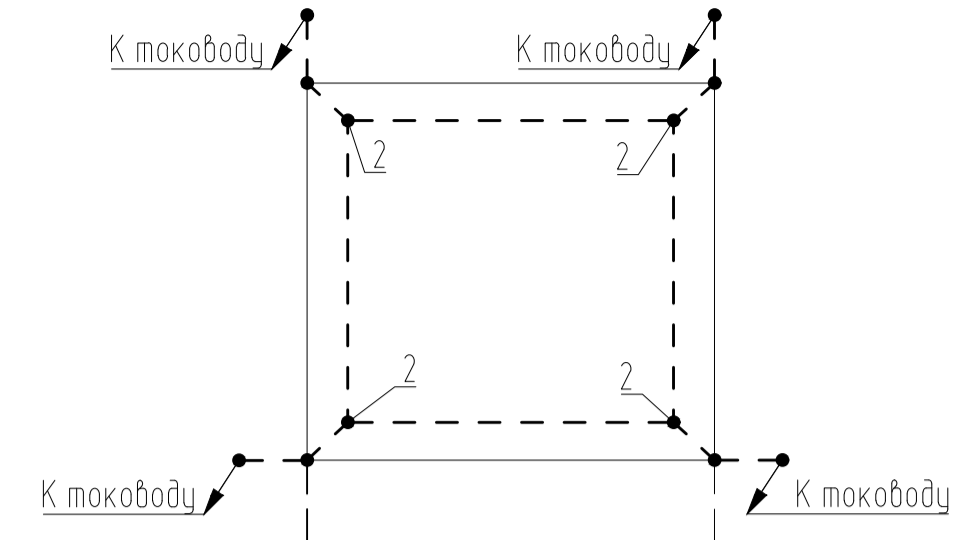
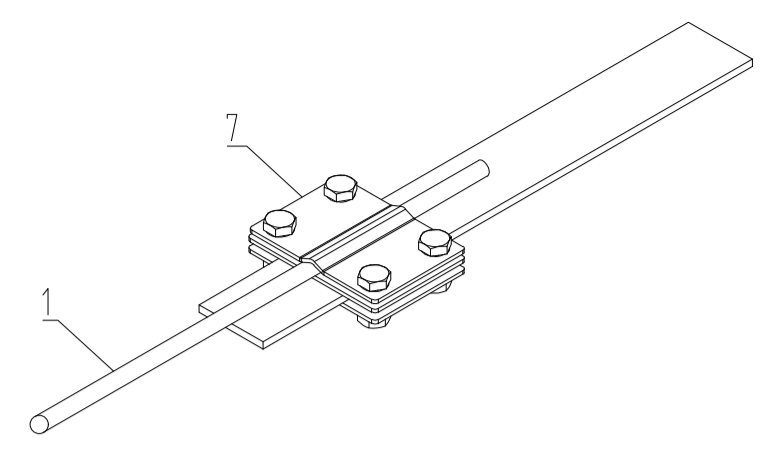
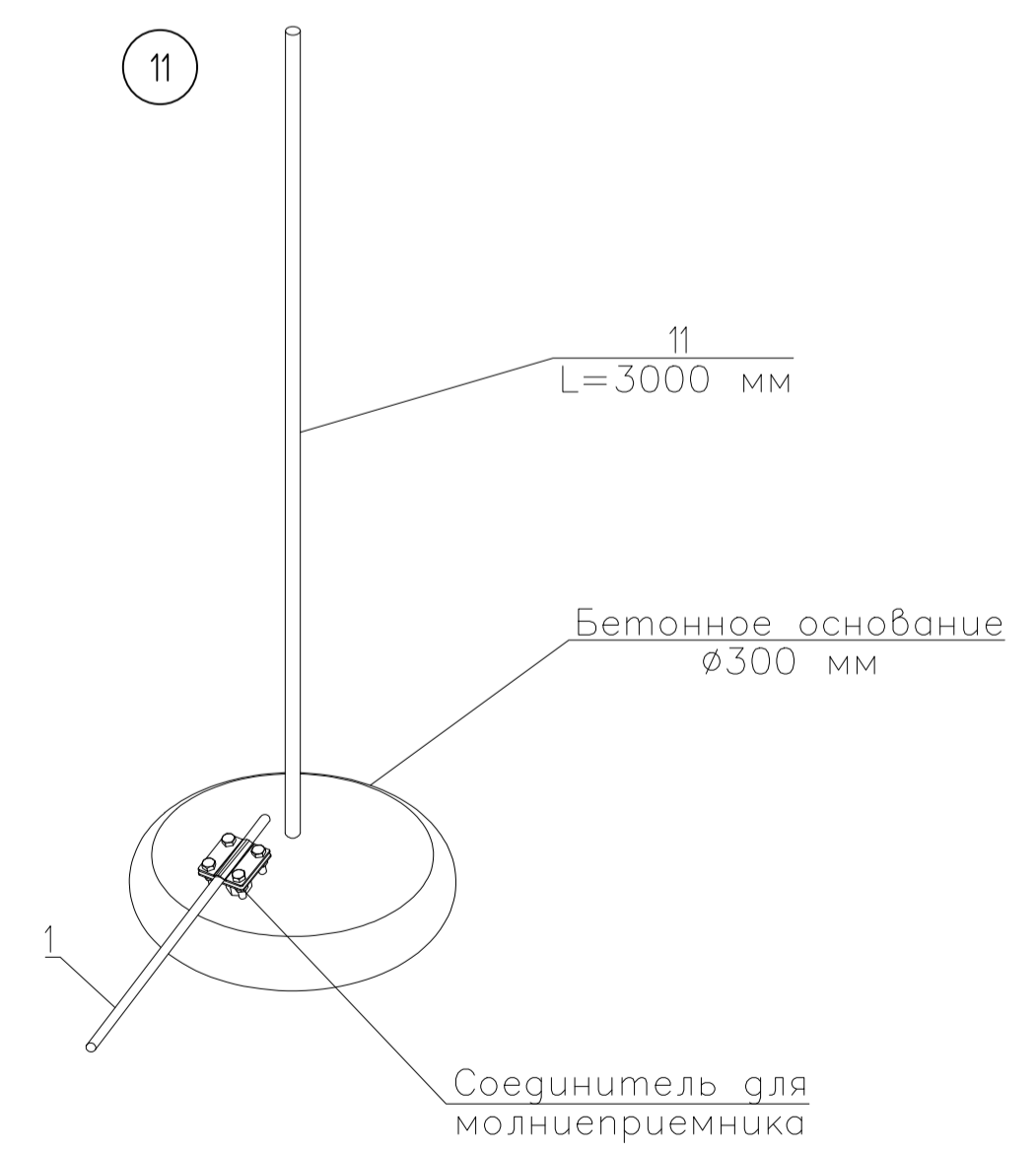
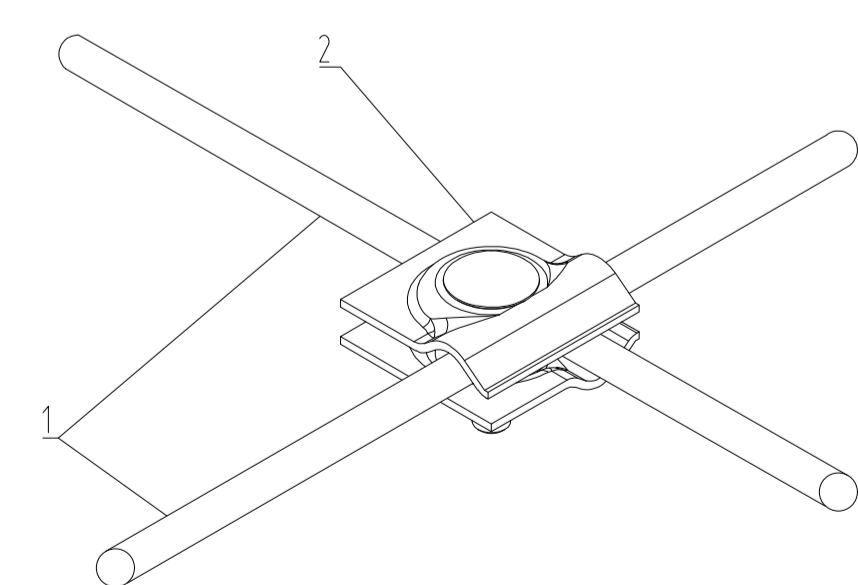


19



Крестообразное соединение круглых проводников (поз.2)



Поз. обозначение	Наименование	Кол.	Примечание
1	Пруток стальной горячеоцинкованный Ø8 мм	567	м
2	Крестообразное соединение круглых проводников	50	шт.
3	Универсальный держатель	567	шт.
4	Шуруп самосверлящий	567	шт.
5	Соединитель круглого проводника	32	шт.
6	Трос алюминиевый Ø10 мм	16	м
7	Соединитель пруток-полоса, 57x80 мм	11	шт.
11	Молниеприемник на бетонном основании	1	шт.
13	Разборное соединение плоских проводников	22	шт.
14	Полоса 40x5 мм, оцинкованная	571	м
15	Шайба 10.02	164	шт.
16	Винт М10х30-5.8	82	шт.
17	Гайка М10-5	82	шт.
18	Шайба 10Л 65Г	82	шт.
19	Присоединение прутка к токоотводу	11	шт.
20	Труба стальная, Ц-65x4	11	м
21	Лента антикоррозионная	11	м
В.з.	Вертикальный заземлитель	11	м
3-1.8	Закладная (Труба стальная, Ц-50x3)	12	шт.

- 1 Защита от прямых ударов молнии и ее вторичных проявлений предусматривается в соответствии с требованиями СО 153.34.21.122-2003.
- 2 Защита от прямых ударов молнии (внешняя молниезащитная система) включает в себя:
  - молниеприемную сетку с шагом ячеек не более 6x6 м для защиты кровли от повреждения и прожига;
  - токоотводы, расположенные не более, чем через 20 м. В качестве токоотводов используется стальной горячеоцинкованный пруток (поз. 1);
  - наружное заземляющее устройство.
- 3 Молниеприемную сетку крепить к кровле с шагом 1 м и в местах пересечения проводников.
- 4 Присоединение молниеприемной сетки к металлическим ограждениям и снегозадерживающим устройствам выполнять с помощью сварки.
- 5 Для предотвращения от коррозии все элементы молниезащиты и сварные швы должны быть защищены покрытием стойким на открытом воздухе: лаком ПФ170 ГОСТ 15907-70 с 15 алюминиевой пудрой ГОСТ 5494-71 в 2 слоя по грунтовке ГФ 020, общая толщина слоя 55мкм в соответствии с требованиями СНиП 2.03.11-85 "Защита строительных конструкций от коррозии".

Контакт между соединяемыми шинами (при сварке) должен быть не менее удвоенного сечения этих шин.

- Пруток стальной горячеоцинкованный Ø8 мм (поз.1)
- ~ Компенсатор
- Проводник идет на низкую отметку

Согласовано  
И.И. К. по дол.  
Подпись и дата  
Взам. инв. №

Изм.					2019-22-ЭМ		
Колуч.	Лист	М.Док.	Подп.	Дата	Станд.	Лист	Листов
ГИП	Балуев				Р	3	5
Гл. спец.	Плещин						
Н. контроль	Клочихина						
Разработал	Корнев			08.19	План расположения оборудования Кровля		