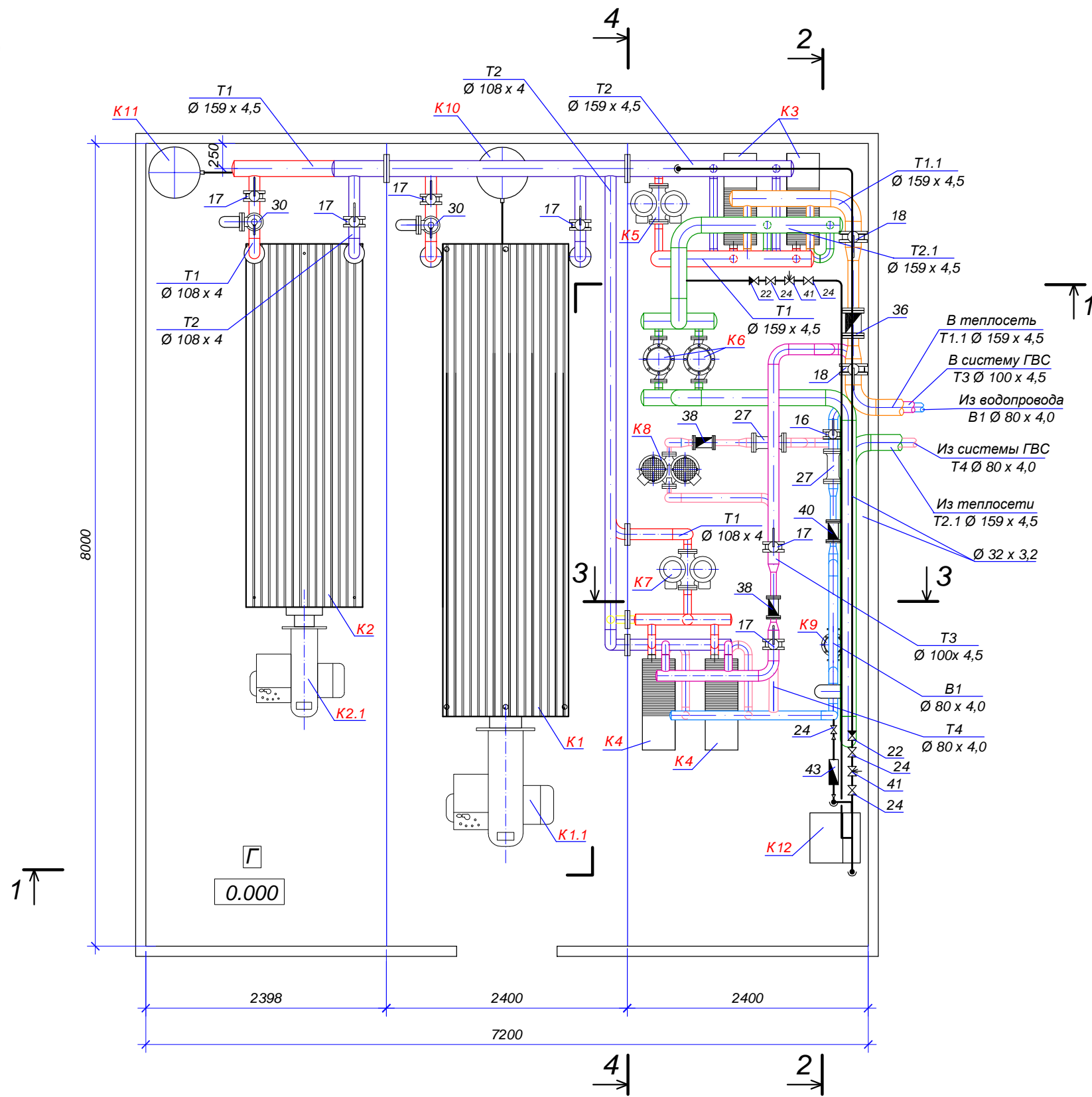


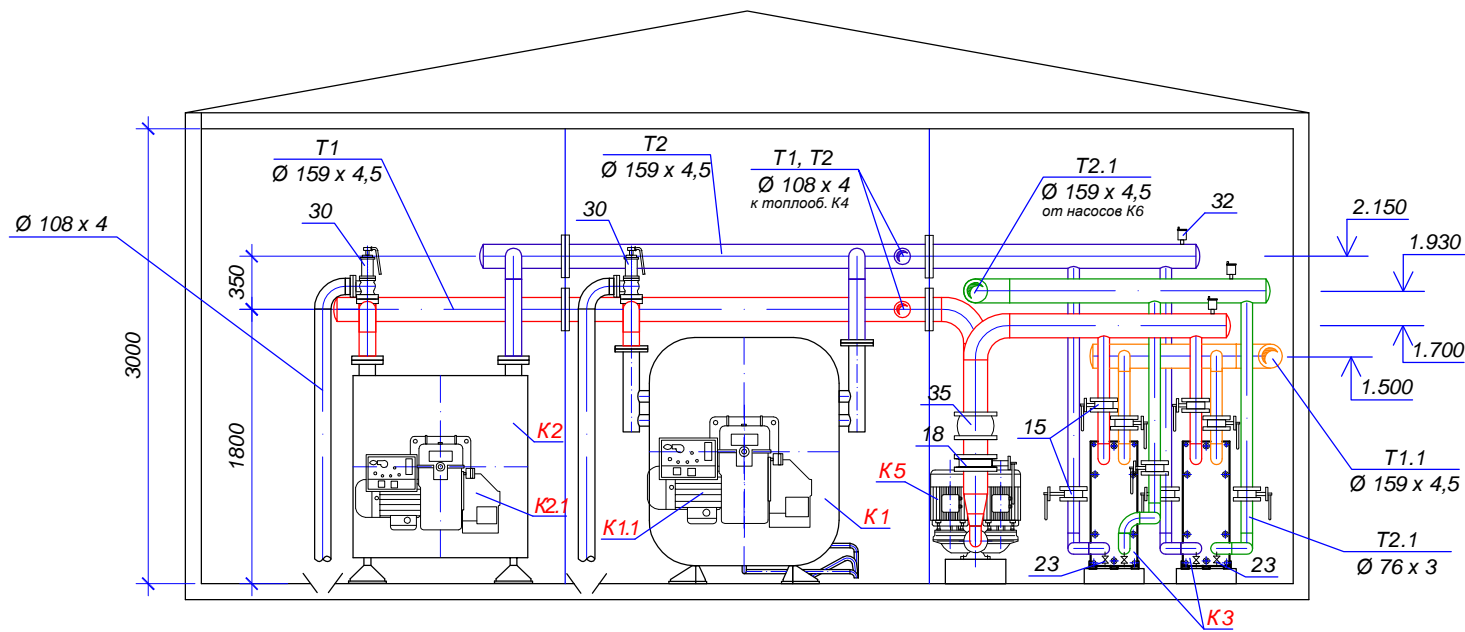
						xxx - 2006 TM			
						БМК - 3,0			
Изм.	Кол. уч.	Лист	№ док.	Подп.	Дата				
ГИП						Котельная	Стадия	Лист	Листов
Разраб.	Петровская						P	x	
Проверил									
Н. контр.									
Утв.						Принципиальная схема трубопроводов			

План на отм. 0.000

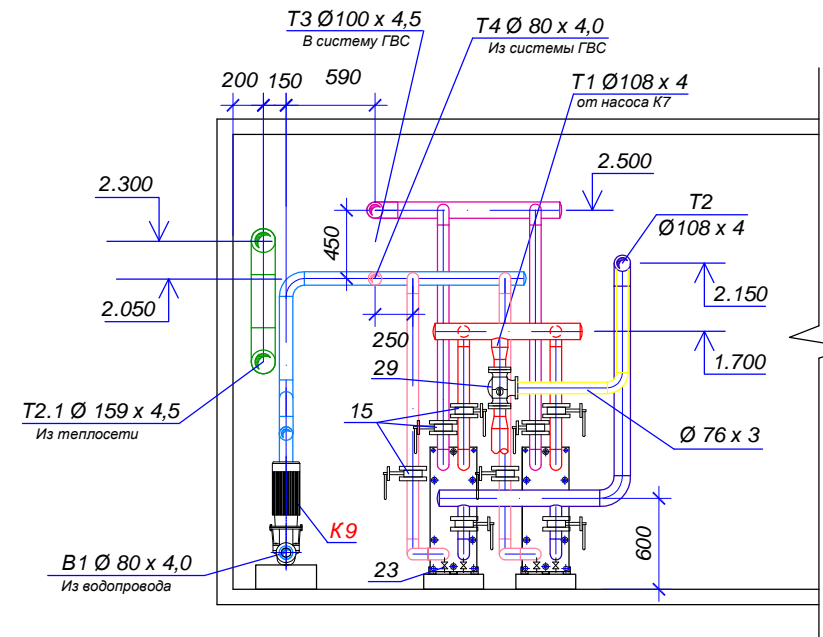


						xxx - 2006 TM		
						БМК - 3,0		
Изм.	Кол. уч.	Лист	№ док.	Подп.	Дата			
ГИП						Котельная		
Разраб.	Петровская							
Проверил						Р	х	
Н. контр.						Компоновка оборудования. План на отм. 0.000		
Утв.								

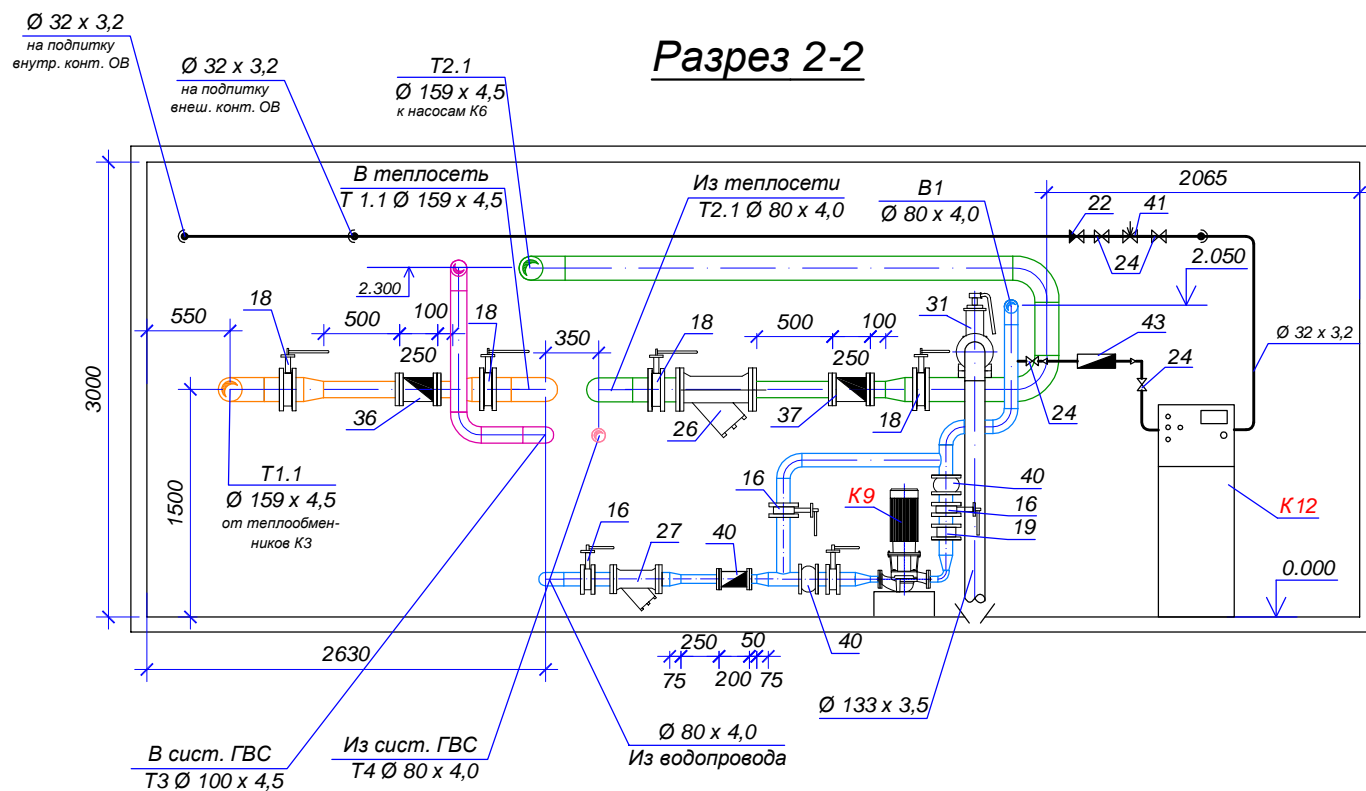
Разрез 1-1



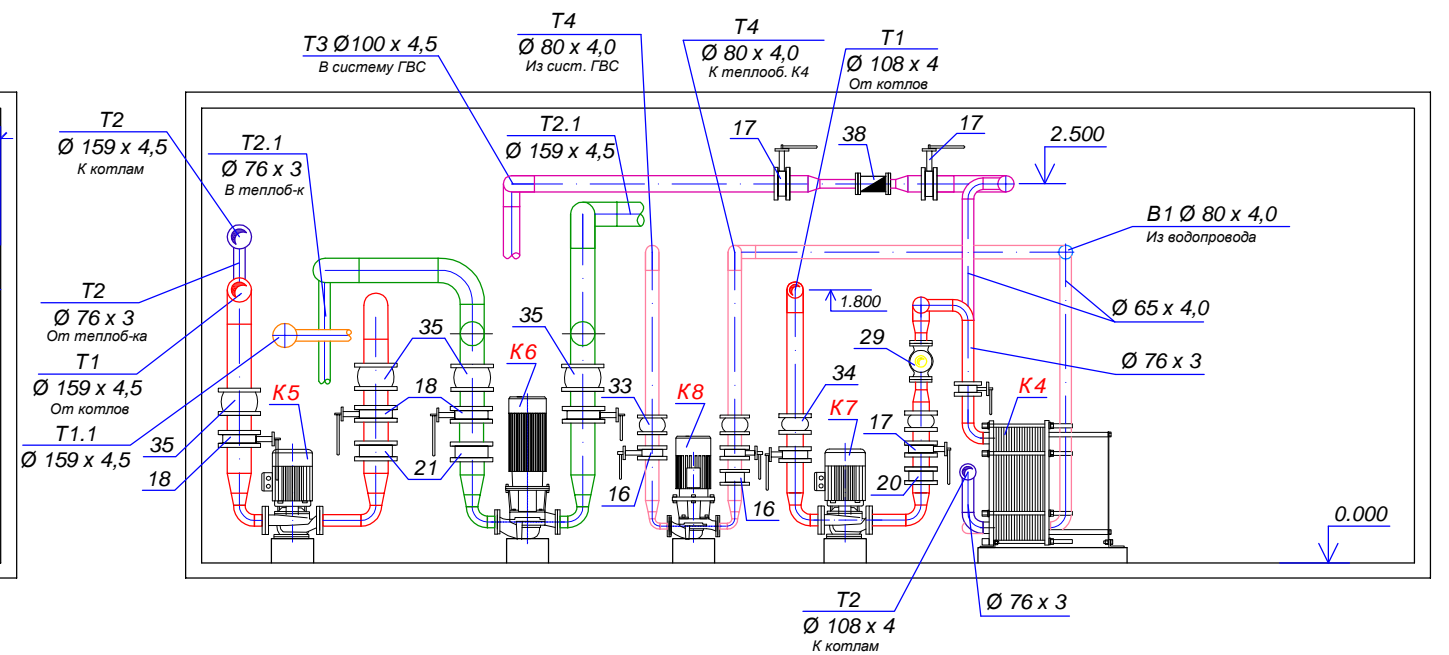
Разрез 3-3



Разрез 2-2



Разрез 4-4



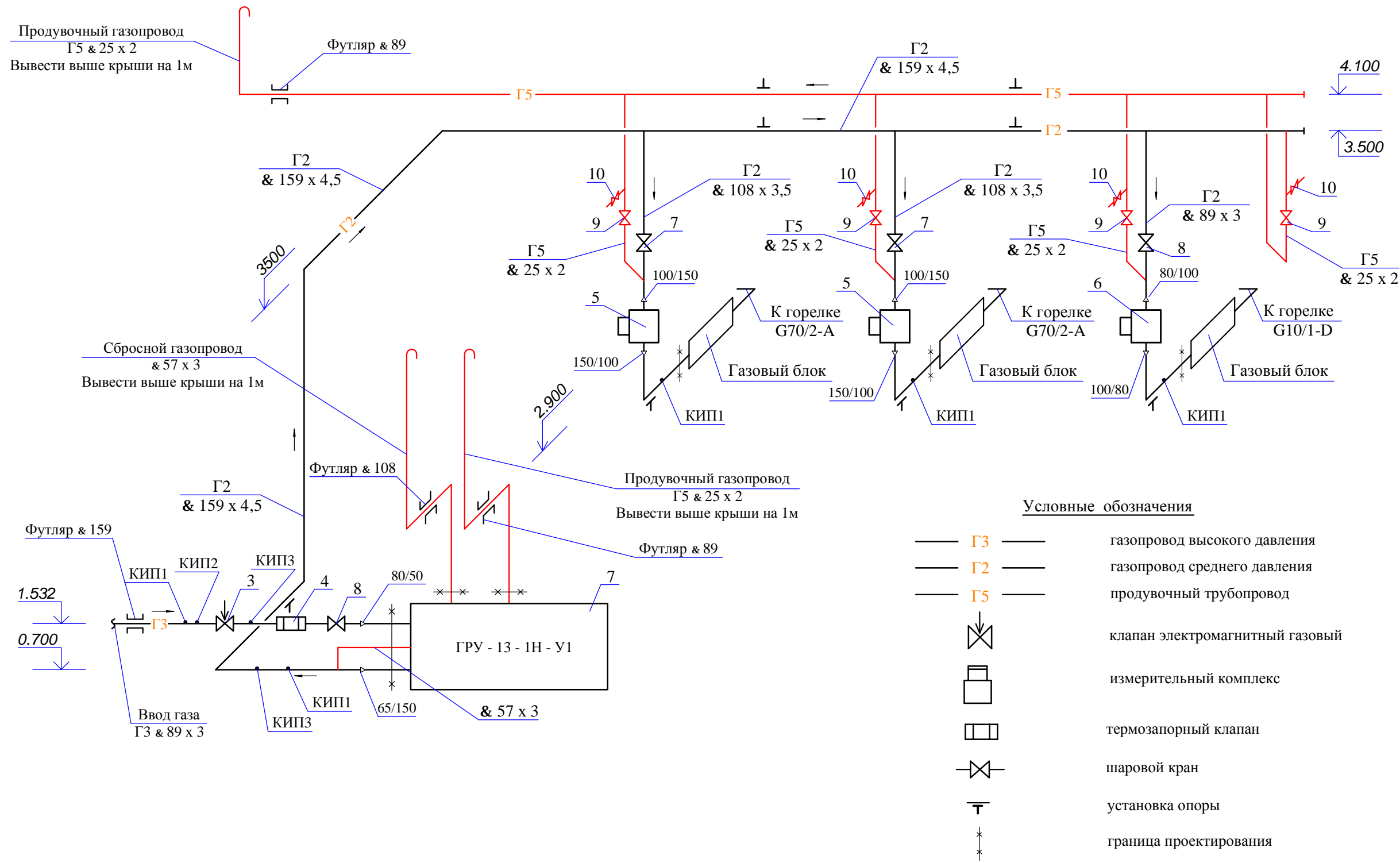
xxx - 2006 ТМ

БМК - 3,0

Изм.	Кол. уч.	Лист	№ док.	Подп.	Дата
ГИП					
Разраб.	Петровская				
Проверил					
Н. контр.					
Утв.					

Компановка оборудования.
План на отм. 0.000

Стадия	Лист	Листов
Р	х	



						623 - 2004 ГСВ				
						Котельная КС - 1 Шексниского ЛПУ МГ в п. Шексна Вологодской обл.				
Изм.	Кол. уч.	Лист	№ док.	Подп.	Дата	Котельная	Стадия	Лист	Листов	
ГИП		Пивоваров					Котельная	Р	2	
Разраб.		Пивоварова								
Проверил		Пивоваров								
						Схема газопроводов				