



Общество с Ограниченной Ответственностью  
**«РостСпецСтрой»**

ОГРН 1046164020209

ИНН / КПП 6164224530 / 616701001

*Россия, 344019, г. Ростов-на-Дону, ул.7-я Линия д.43*

*Тел./факс (863) 283-04-43 / (863) 283 04 53*

*E-mail: [rostspecstroy@mail.ru](mailto:rostspecstroy@mail.ru) , [info@rostspecstroy.ru](mailto:info@rostspecstroy.ru)*

*[www.rostspecstroy.pф](http://www.rostspecstroy.pф)      [www.rostspecstroy.ru](http://www.rostspecstroy.ru)*

Допуск СРО Регистрационный номер: 2521 от 26.01.2018  
Союз «Комплексное Объединение Проектировщиков» СРО-П-133-01022010

**Модернизация Ростовской детской железной дороги.**

РАБОЧАЯ ДОКУМЕНТАЦИЯ

**Депо**

**Устройство вентилируемых фасадов здания депо  
и трибуны из металлокасет Алюкобонд.**

**0419-1-РСС-1-АСЗ**

2019

г. Ростов-на-Дону.



Общество с Ограниченной Ответственностью  
**«РостСпецСтрой»**

ОГРН 1046164020209

ИНН / КПП 6164224530 / 616701001

Россия, 344019, г. Ростов-на-Дону, ул.7-я Линия д.43

Тел./факс (863) 283-04-43 / (863) 283 04 53

E-mail: [rostspecstroy@mail.ru](mailto:rostspecstroy@mail.ru) , [info@rostspecstroy.ru](mailto:info@rostspecstroy.ru)

[www.rostspecstroy.pф](http://www.rostspecstroy.pф) [www.rostspecstroy.ru](http://www.rostspecstroy.ru)

Допуск СРО Регистрационный номер: 2521 от 26.01.2018

Союз «Комплексное Объединение Проектировщиков» СРО-П-133-01022010

## Модернизация Ростовской детской железной дороги.

РАБОЧАЯ ДОКУМЕНТАЦИЯ

### Депо

Устройство вентилируемых фасадов здания депо  
и трибуны из металлокасет Алюкобонд.

0419-1-РСС-1-АСЗ

Генеральный директор

И.В. Федоров

Главный инженер проекта

Д.А. Гурин

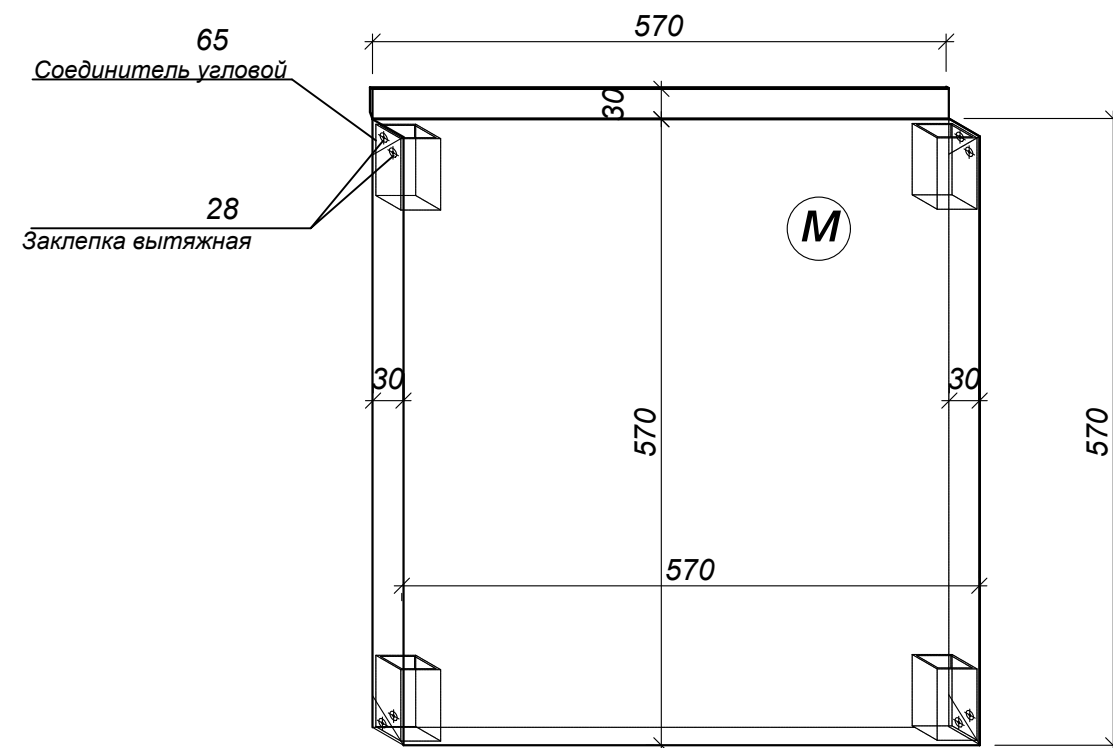
2019

г. Ростов-на-Дону.

Ведомость рабочих чертежей основного комплекта

| Лист | Наименование  | Примечание |
|------|---|------------|
| 1    | Ведомость рабочих чертежей основного комплекта.                                     |            |
| 2    | Пояснительная записка; (Начало).  |            |
| 3    | Пояснительная записка; (Окончание).   |            |
| 4    | Цветовое решение фасада по оси Ж-А.   |            |
| 5    | Боковые фасады по осям: 1-8; 8-1.   |            |
| 6    | Цветовое решение фасада по осям 1-8; 8-1.   |            |
| 7    | Архитектурное решение облицовки здания, композитными панелями.                      |            |
| 8    | Цветовое решение центрального фасада по оси Ж-А.                                    |            |
| 9    | План-схема направляющих по вертикали, по оси: Ж-А.                                  |            |
| 10   | Цветовое решение заднего фасада по осям А-Ж.  |            |
| 11   | План-схема направляющих по вертикали, по оси: А-Ж.                                  |            |
| 12   | Раскрой модульной панели кассетного типа; узлы: 1*1-1*3.                            |            |
| 13   | Порядок монтажа композитных панелей; узлы: 1*4-1*5.                                 |            |
| 14   | Схема сборки элементов подконструкции и кассет из композитного материала.           |            |
| 15   | Горизонтальный разрез фасада с облицовочными композитными панелями кассетного типа. |            |
| 16   | Схема крепления утеплителя на углу здания. Узлы :2*1;2*6;                           |            |
| 17   | Схема установки оконного обрамления.  |            |
| 18   | Узлы крепежей: 3*1;3*7;   |            |
| 19   | Крепление кассет между собой; Узлы крепежей:4*1;4*2;                                |            |
| 20   | Установка композитных панелей шириной более 1500 мм.                                |            |
| 21   | Порядок монтажа цокольной части фасада  |            |
| 22   | Спецификация элементов отделки фасада по оси: А-Ж.                                  |            |
| 23   | Спецификация элементов отделки фасада по оси: Ж-А.                                  |            |
| 24   | Спецификация элементов отделки фасада по оси: 1-8.                                  |            |
| 25   | Спецификация элементов отделки фасада по оси: 8-1.                                  |            |
| 26   | Цветовое решение фасадов трибуны  |            |
| 27   | План-схема направляющих по вертикали  |            |
| 28   | Спецификация элементов отделки фасадов  |            |

| Обозначение      | Наименование                                  | Примечание |
|------------------|---|------------|
| 0419-1-РСС-1-АСЗ | Устройство вентилируемых фасадов здания депо. |            |



Общие данные:

- Данный комплект чертежей разработан на основании:
  - технического задания заказчика;
  - расчета строительных конструкций.
- Данный проект разработан в соответствии с действующими на территории Российской Федерации нормами, правилами и стандартами.
- В случае применения при строительстве данного объекта новых, в том числе импортных материалов, изделий, конструкций и технологий, в соответствии с постановлением Госстроя России № 76 от 01.07.2002., они должны иметь техническое свидетельство Госстроя России, подтверждающее пригодность их применения в строительстве.
- Технические решения, принятые в рабочих чертежах, соответствуют требованиям экологических, санитарно-гигиенических, противопожарных и других норм, действующих на территории Российской Федерации, и обеспечивают безопасную для жизни и здоровья людей эксплуатацию объекта при соблюдении предусмотренных рабочим проектом мероприятий.

| 0419-1-РСС-6-АСЗ   |         |           |        |       |              |
|--|---------|-----------|--------|-------|--------------|
| Модернизация Ростовской детской железной дороги.   |         |           |        |       |              |
| Изм.   | Кол.уч. | Лист      | № док. | Подп. | Дата         |
| Проект   |         | Князев    |        |       | 08.19        |
| Проверил   |         | Зиновкин  |        |       | 08.19        |
| Н. контр.  |         | Емельянов |        |       | 08.19        |
| ГИП  |         | Гурин     |        |       | 08.19        |
| Депо.<br>Устройство вентилируемых фасадов здания депо и трибуны из металлокасет Алюкобонд. |         |           |        |       | Стадия<br>Р  |
| Ведомость рабочих чертежей основного комплекта.  |         |           |        |       | Лист<br>1    |
| ООО "РостСпецСтрой"  |         |           |        |       | Листов<br>28 |



ООО "РостСпецСтрой"

Согласовано  
 Имя, № подл., Подпись и дата  
 25-04-16

АРХИТЕКТУРНЫЕ РЕШЕНИЯ  
 облицовки здания "Депо", композитными панелями;  
 "АЛЮКОМ "

### Пояснительная записка:

по монтажу навесного вентилируемого фасада системы " ALUCOM "

#### 1. Установка крепежных кронштейнов .

После разметки здания , в местах предусмотренных проектом ,устанавливаются направляющие 3 (1, 81) и кронштейны. Кронштейны крепятся к стене при помощи различных ,устойчивых к коррозии анкеров , в зависимости от материала несущей стены. Крепление осуществляется через алюминиевую шайбу АВ 10 которая увеличивает прочность данного узла .

#### 2. Установка утеплителя .

В качестве теплоизоляции в системах вентилируемых навесных фасадах конструкций "ALUCOM" используются плиты из минеральной ваты, марка которой определяется теплотехническим расчетом. Плиты крепятся на фасаде здания при помощи пластиковых анкеров с сердечником из нержавеющей стали, для чего в стене просверливаются отверстия, продуваются воздухом и в них вставляются анкера , шляпки которых надежно прижимают плиты к фасаду . Как правило устанавливается 5 шт. на одну плиту. Для установки плит на уже закрепленные к фасаду кронштейны в необходимых местах в плитах делаются прорезы .

#### 3. Установка направляющих .


Жесткое крепление направляющих 3 (1, 81) предусмотрено только на верхнем кронштейне каждой направляющей при помощи -1 шт. алюминиевых заклепок 4.8x16 со штифтом из нержавеющей стали что обеспечивает такую фиксацию направляющей 3 (1, 81) при которой задается направление ее перемещения, только вниз при термическом расширении .

Нижняя и средняя часть направляющих 3 (1, 81) фиксируется болтом М8 в сборе (болт+гайка+гровер) через шайбу АВ 10, оставляя возможность направляющей перемещаться вертикально при термических расширениях. При необходимости надо устанавливать дополнительные кронштейны при большой длине направляющих.

#### 4. Тип утеплителя

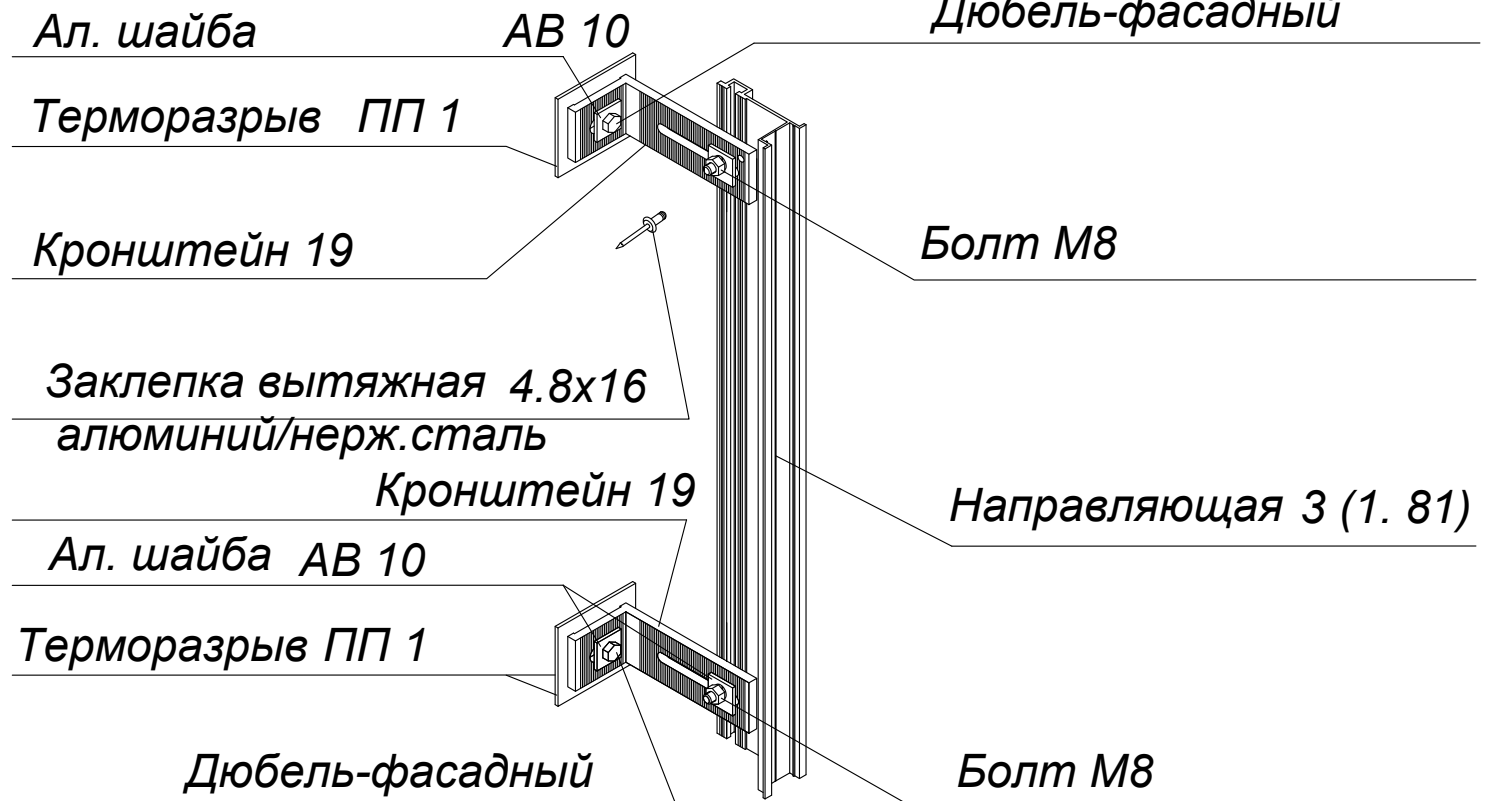
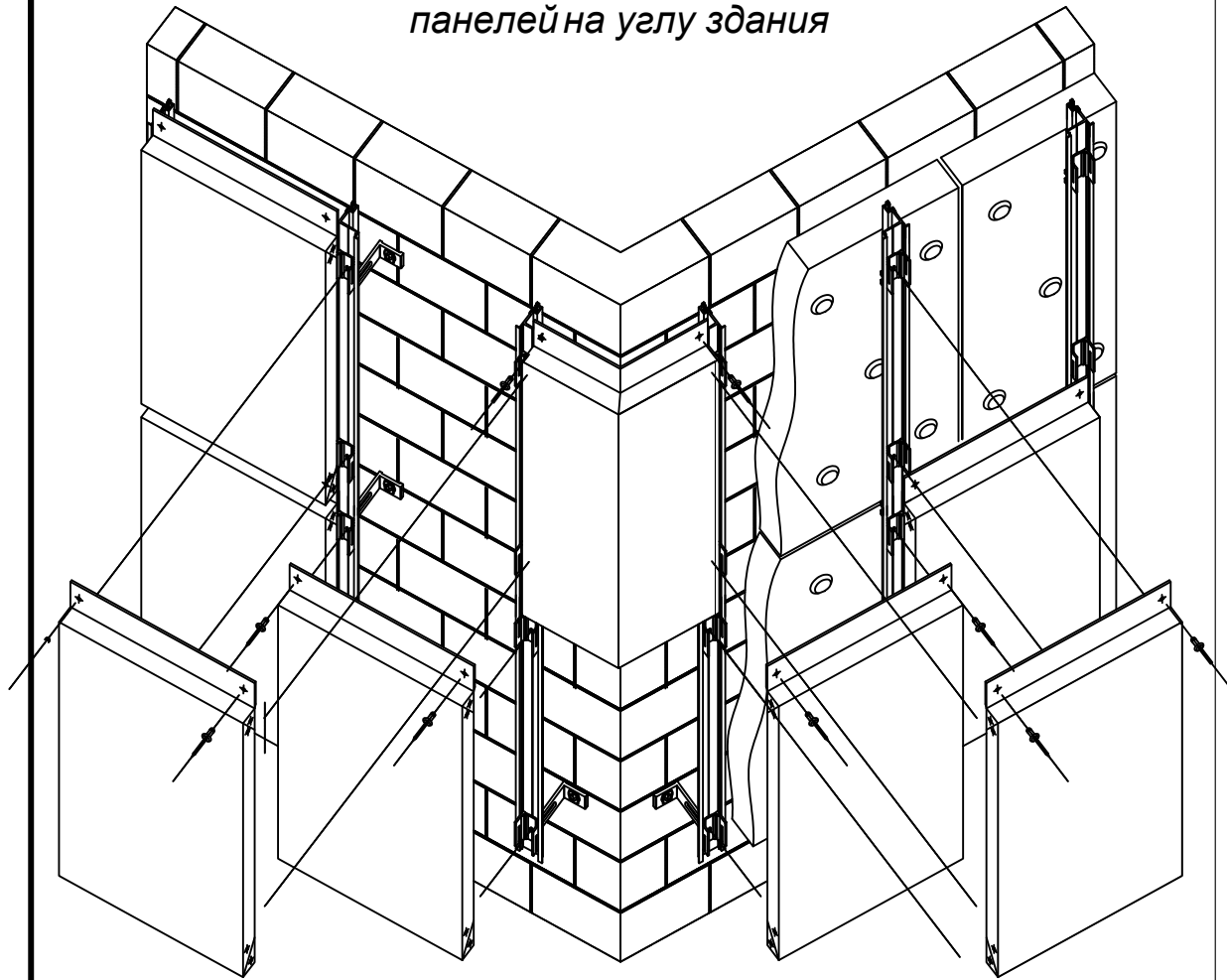
Плиты теплоизоляционные на основе базальтовых пород КТ Фасад.

Согласовано  
Име.№ подл. 25-04-16  
Взам.инв.№  
Подпись и дата

|           |        |           |        |                  |       |  |   |                     |        |
|-----------|--------|-----------|--------|------------------|-------|--|---|---------------------|--------|
|           |        |           |        |                  |       | <b>0419-1-РСС-6-АСЗ</b>  |   |                     |        |
|           |        |           |        |                  |       | Модернизация Ростовской детской железной дороги.   |   |                     |        |
| Изм.      | Кол.уч | Лист      | № док. | Подп.            | Дата  | Депо.<br>Устройство вентилируемых фасадов<br>здания депо и трибуны из металлокасет<br>Алюкобонд. | Стадия  | Лист                | Листов |
| Проект    |        | Князев    |        | <i>[Подпись]</i> | 08.19 |  | Р   | 2                   |        |
| Проверил  |        | Зиновкин  |        | <i>[Подпись]</i> | 08.19 |  |   |                     |        |
| Н. контр. |        | Емельянов |        | <i>[Подпись]</i> | 08.19 | Пояснительная записка (начало).  |  | ООО "РостСпецСтрой" |        |
| ГИП       |        | Гурин     |        | <i>[Подпись]</i> | 08.19 |  |   |                     |        |

АРХИТЕКТУРНЫЕ РЕШЕНИЯ  
 облицовки здания "Депо", композитными панелями;  
 "АЛЮКОМ"

Порядок монтажа композитных  
 панелей на углу здания



#### 4. Монтаж наружного экрана

Монтаж наружного экрана осуществляется путем навески на салазки АW 11 которая вставляется в пазы направляющей и фиксируется саморезом.

#### 5. Примечание

Для повышения уровня пожаробезопасности необходимо провести мероприятия указанные в Приложении I к альбому технических решений. Приложение I является интеллектуальной собственностью ООО "Алюком", по вопросу получения данного альбома обращаться в главный офис ООО "Алюком" г.Москва, ул. Кантемировская, д.53 корп.1 тел. (495) 320-9685, 320-9514.

0419-1-РСС-6-АСЗ

Модернизация Ростовской детской железной дороги.

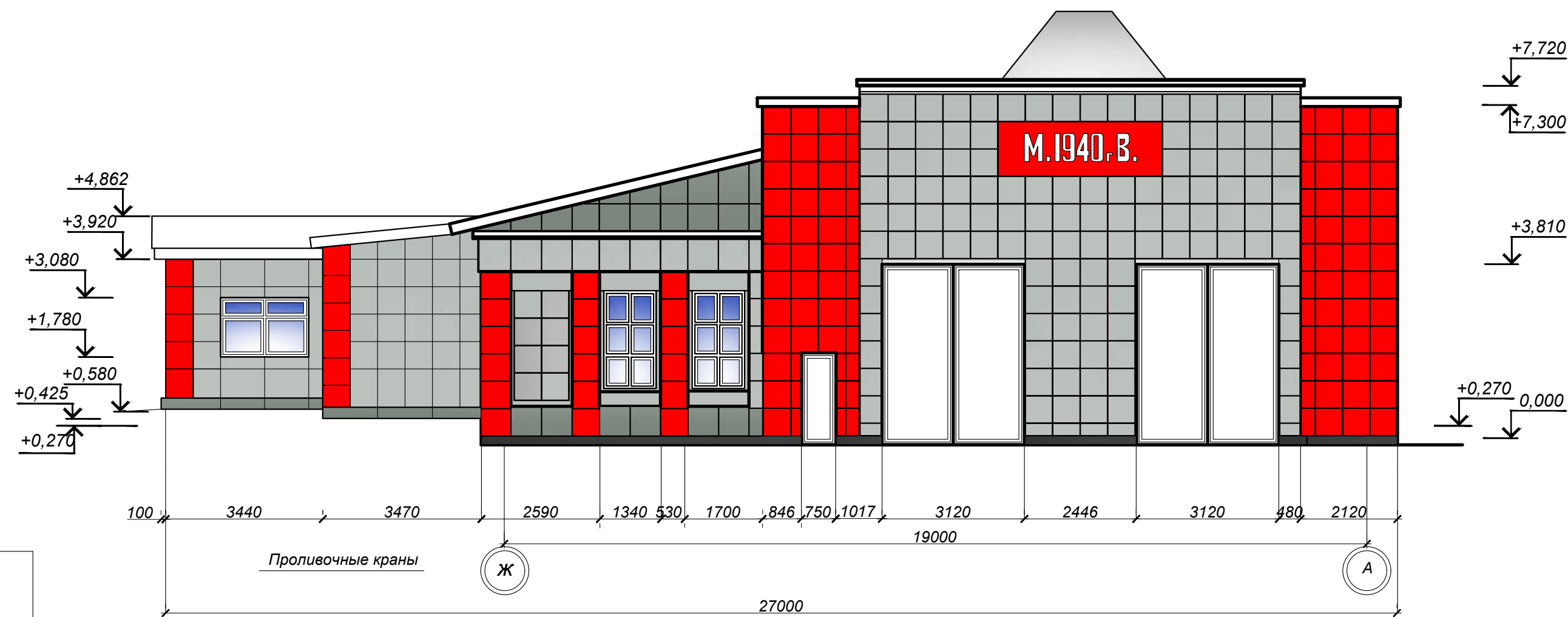
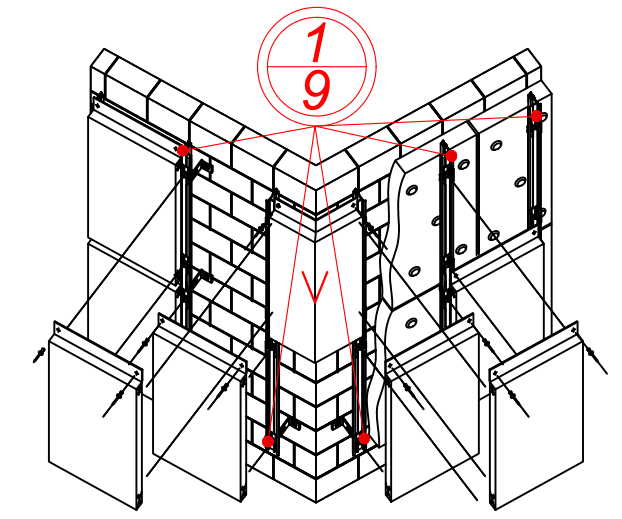
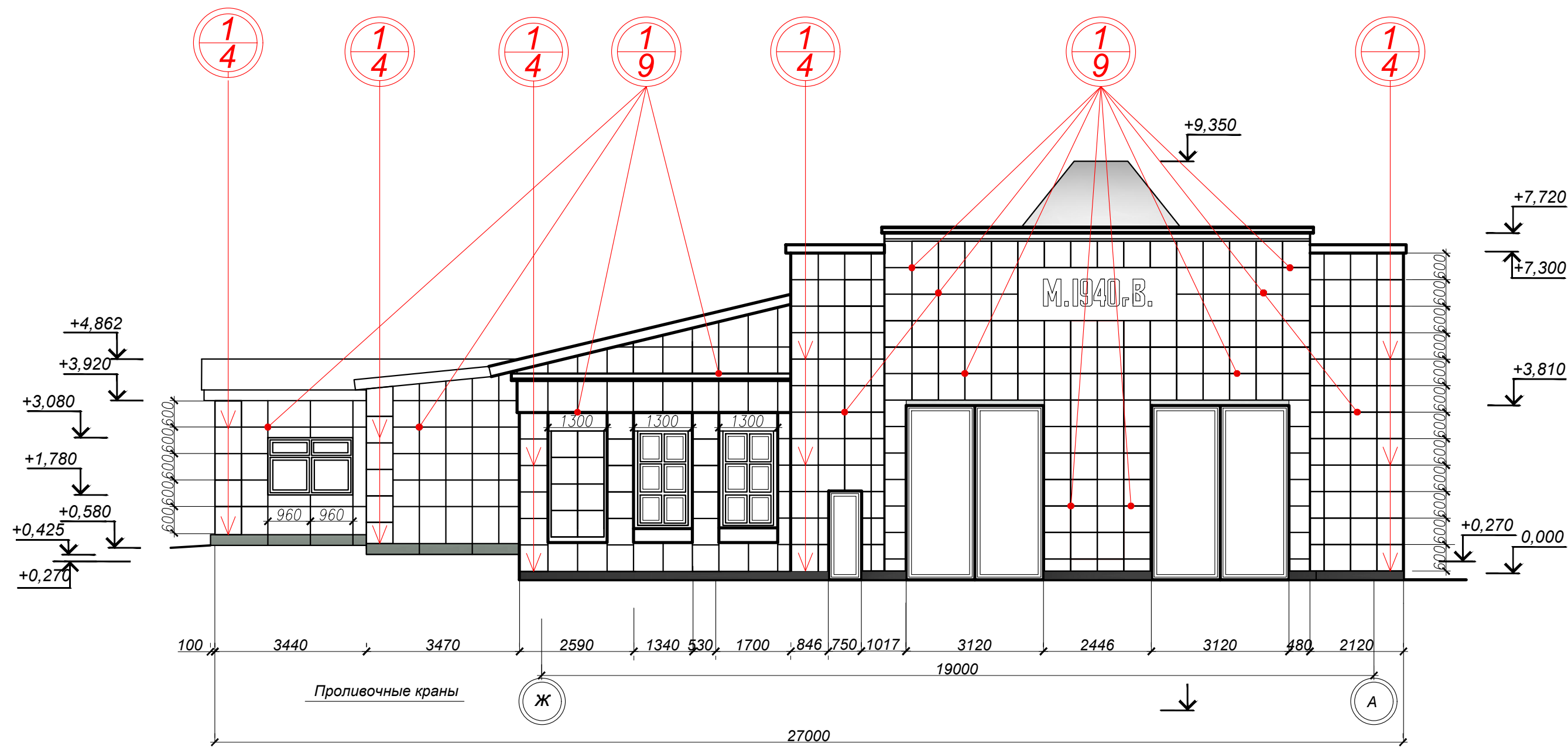
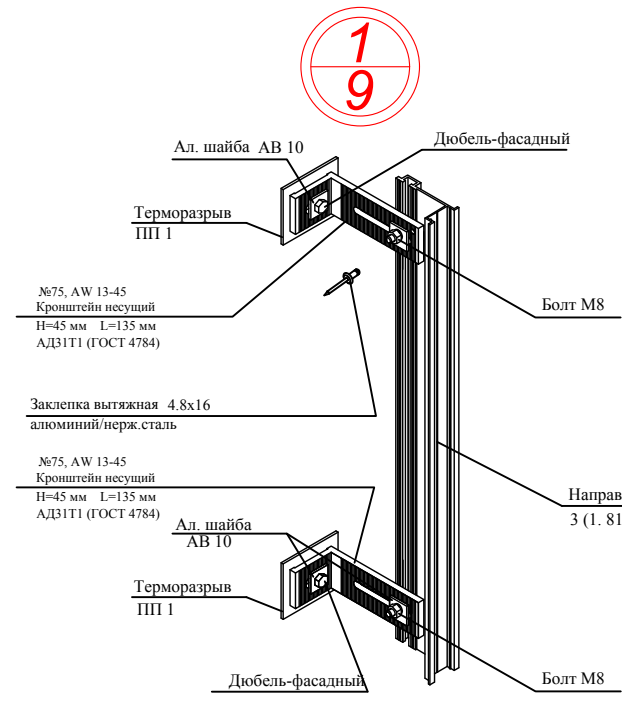
| Изм.      | Кол.уч. | Лист      | № док. | Подп.              | Дата  | Депо.<br>Устройство вентилируемых фасадов<br>здания депо и трибуны из металлокасет<br>Алюкобонд. | Стадия              | Лист | Листов |
|-----------|---------|-----------|--------|--------------------|-------|--|---------------------|------|--------|
| Проект    |         | Князев    |        | <i>[Signature]</i> | 08.19 |  | Р                   | 3    |        |
| Проверил  |         | Зиновкин  |        | <i>[Signature]</i> | 08.19 |  |                     |      |        |
| Н. контр. |         | Емельянов |        | <i>[Signature]</i> | 08.19 | Пояснительная записка<br>(окончание).  | ООО "РостСпецСтрой" |      |        |
| ГИП       |         | Гурин     |        | <i>[Signature]</i> | 08.19 |  |                     |      |        |



ООО "РостСпецСтрой"

Согласно  
 Взам.инв.№  
 Подпись и дата  
 25-04-16



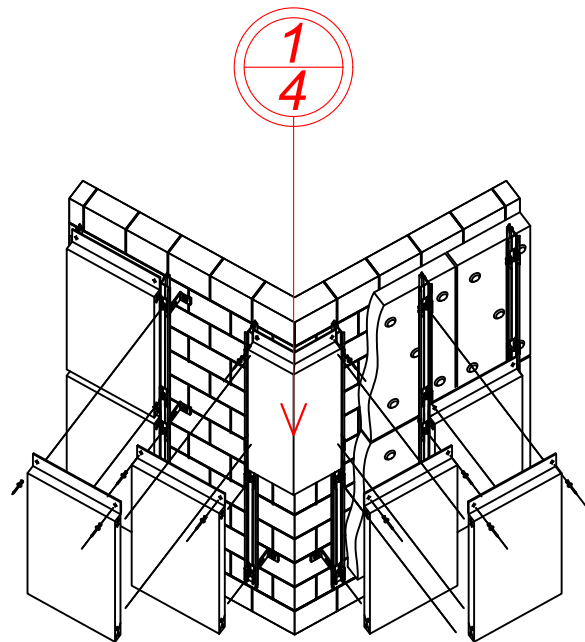
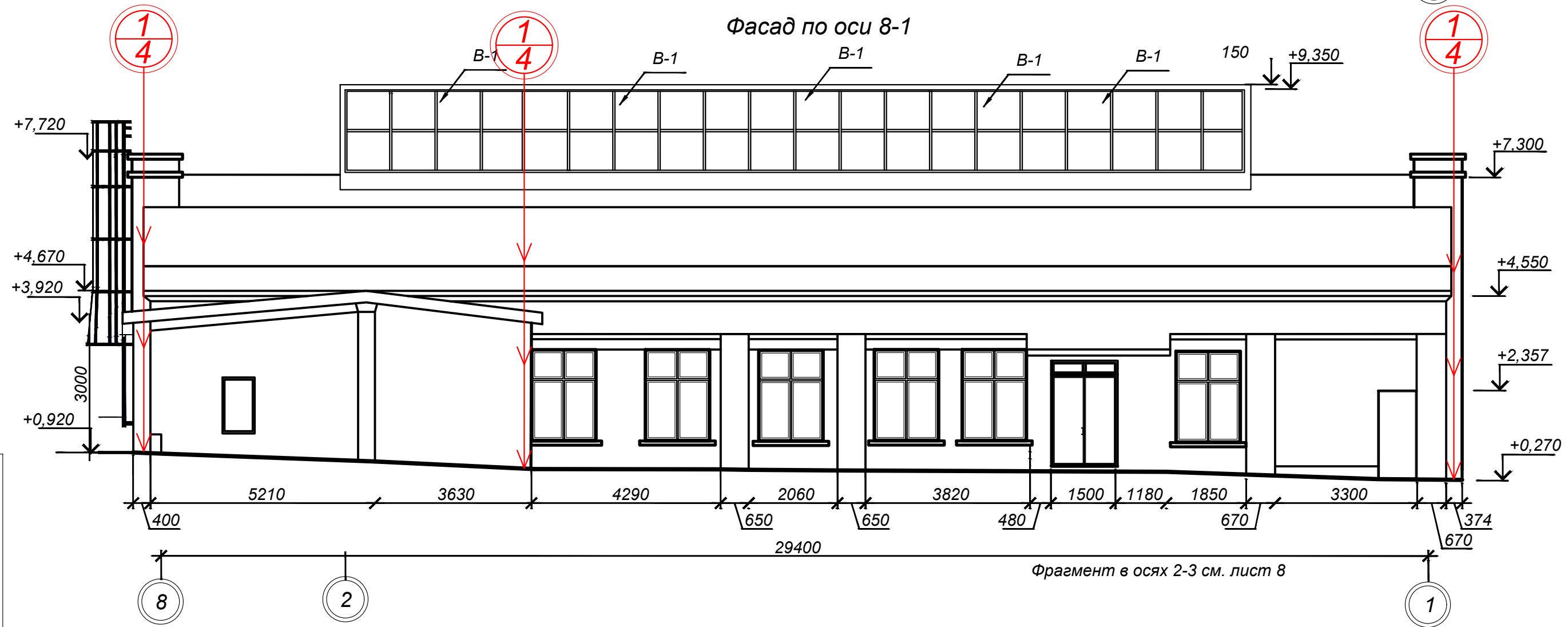
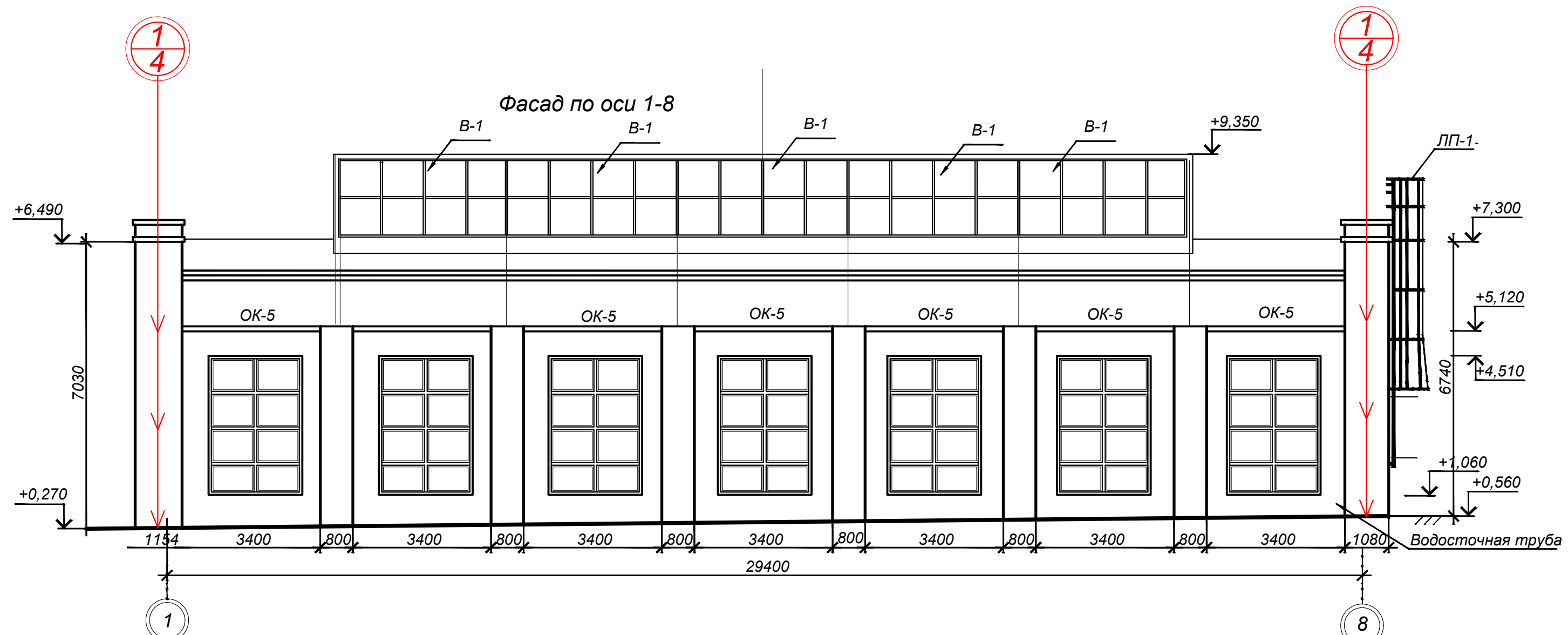


- 1 — облицовка композитными панелями "АЛЮКОМ" - Blak RAL 7047
- 2 — облицовка композитными панелями "АЛЮКОМ" - Blak RAL 7046
- 3 — облицовка композитными панелями "АЛЮКОМ" RZD-Red RAL 3020

**АРХИТЕКТУРНЫЕ РЕШЕНИЯ**  
**облицовки здания "Депо", композитными панелями;**  
**"АЛЮКОБОНД"**

|           |           |          |        |       |  |   |      |
|-----------|-----------|----------|--------|-------|--|---|------|
|           |           |          |        |       | <b>0419-1-РСС-6-АСЗ</b>                          |   |      |
|           |           |          |        |       | Модернизация Ростовской детской железной дороги. |   |      |
| Изм.      | Кол.уч.   | Лист     | № док. | Подп. | Дата   | Дело.   |      |
| Проект    |           | Князев   |        | 08.19 |  | Устройство вентилируемых фасадов здания депо и трибуны из металлокасет Алюкобонд. |      |
| Проверил  |           | Зиновкин |        | 08.19 |  | Стадия  | Лист |
|           |           |          |        |       |  | Р   | 4    |
|           |           |          |        |       | Цветовое решение фасада по оси Ж-А.              |   |      |
| Н. контр. | Емельянов |          |        | 08.19 | ООО "РостСпецСтрой"                              |   |      |
| ГИП       | Гурин     |          |        | 08.19 |  |   |      |

Согласовано  
 Взам.инв.№  
 Подпись и дата  
 Инв.№ подл.  
 25-04-16



АРХИТЕКТУРНЫЕ РЕШЕНИЯ  
облицовки здания "Депо", композитными панелями;  
"АЛЮКОБОНД"

|           |           |      |        |          |       |  |  |  |                     |      |        |
|-----------|-----------|------|--------|----------|-------|--|--|--|---------------------|------|--------|
|           |           |      |        |          |       | <b>0419-1-РСС-6-АСЗ</b>  |  |  |                     |      |        |
|           |           |      |        |          |       | Модернизация Ростовской детской железной дороги.   |  |  |                     |      |        |
| Изм.      | Кол.уч.   | Лист | № док. | Подп.    | Дата  | Депо.<br>Устройство вентилируемых фасадов<br>здания депо и трибуны из металлокасет<br>Алюкобонд. |  |  |                     |      |        |
| Проект    |           |      |        | Князев   | 08.19 |  |  |  | Стадия              | Лист | Листов |
| Проверил  |           |      |        | Зиновкин | 08.19 |  |  |  | Р                   | 5    |        |
| Н. контр. | Емельянов |      |        |          | 08.19 | Боковые фасады по осям: 1-8; 8-1.  |  |  |                     |      |        |
| ГИП       | Гурин     |      |        |          | 08.19 |  |  |  | ООО "РостСпецСтрой" |      |        |

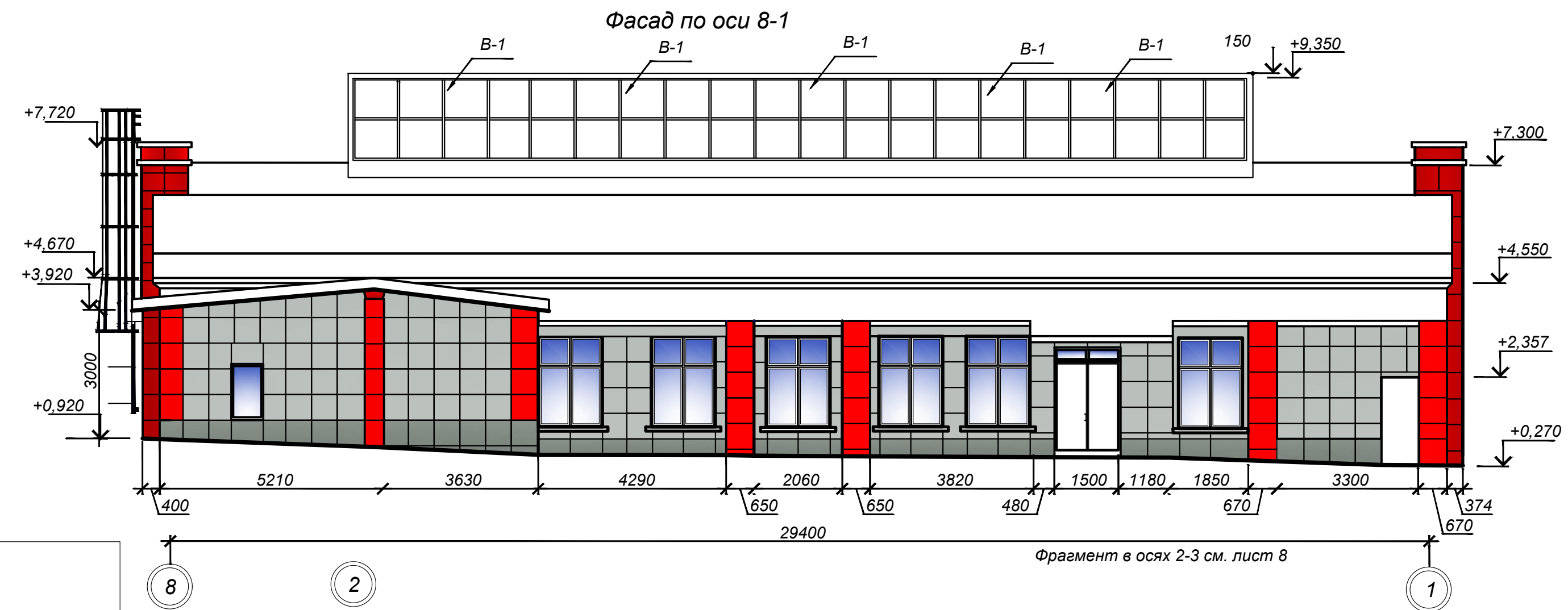
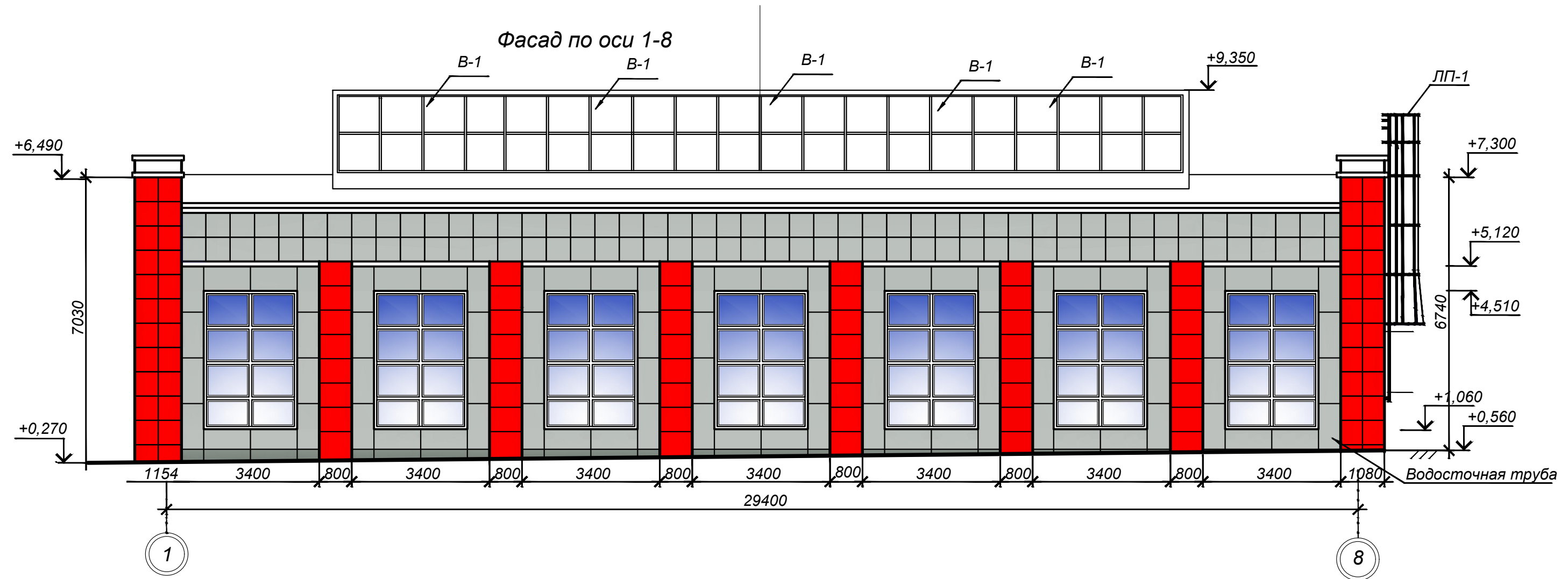
Согласовано

Взам. инв. №

Подпись и дата

Инв. № подл.  
25-04-16

**АРХИТЕКТУРНЫЕ РЕШЕНИЯ**  
 облицовки здания "Дело", композитными панелями;  
 "АЛЮКОБОНД"



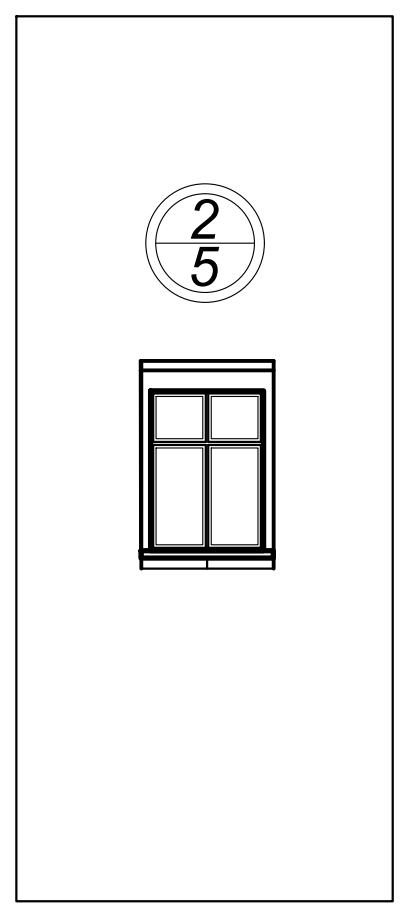
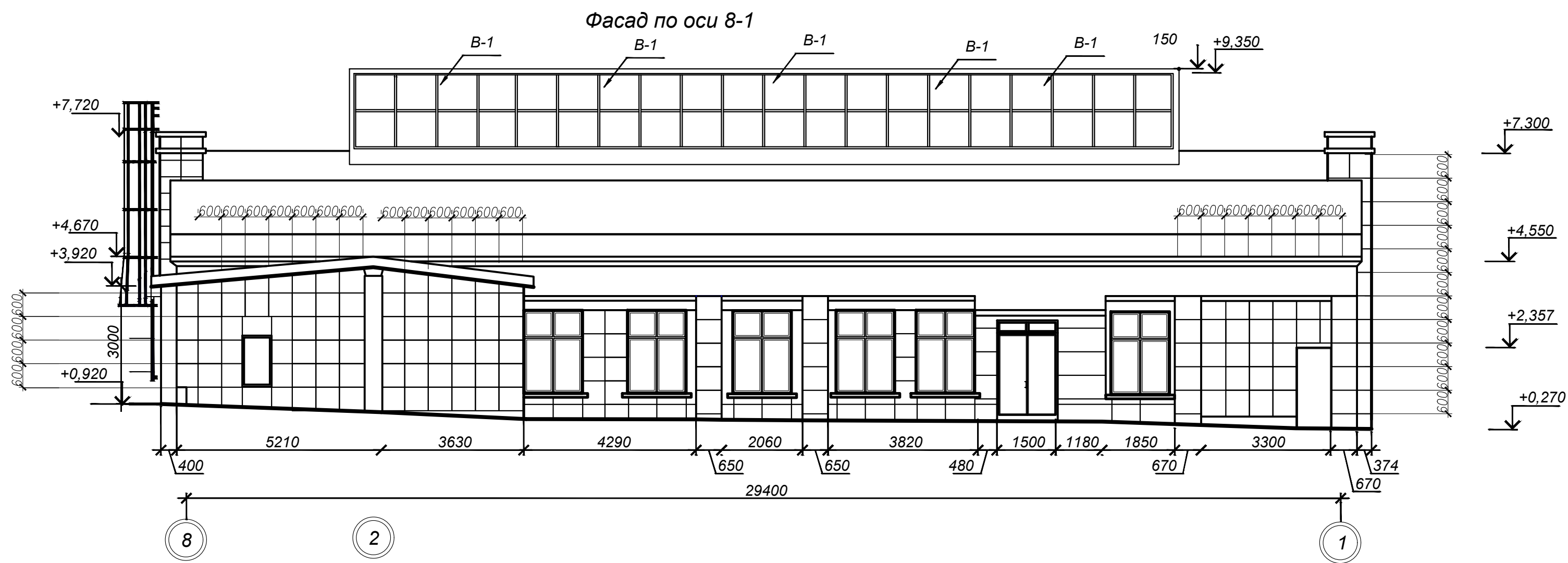
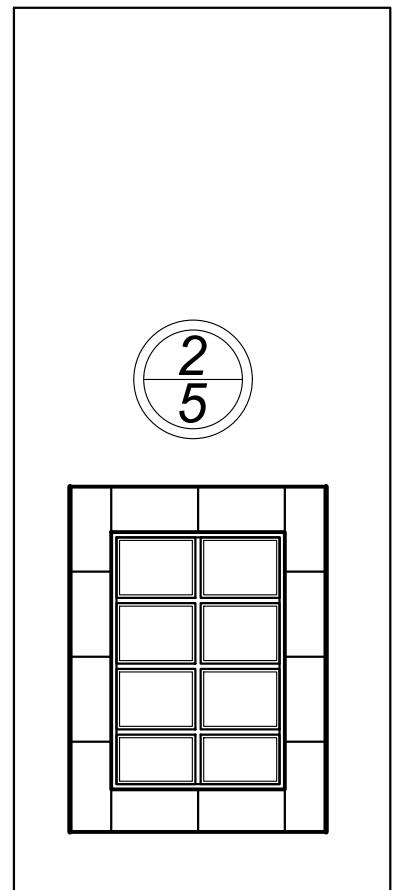
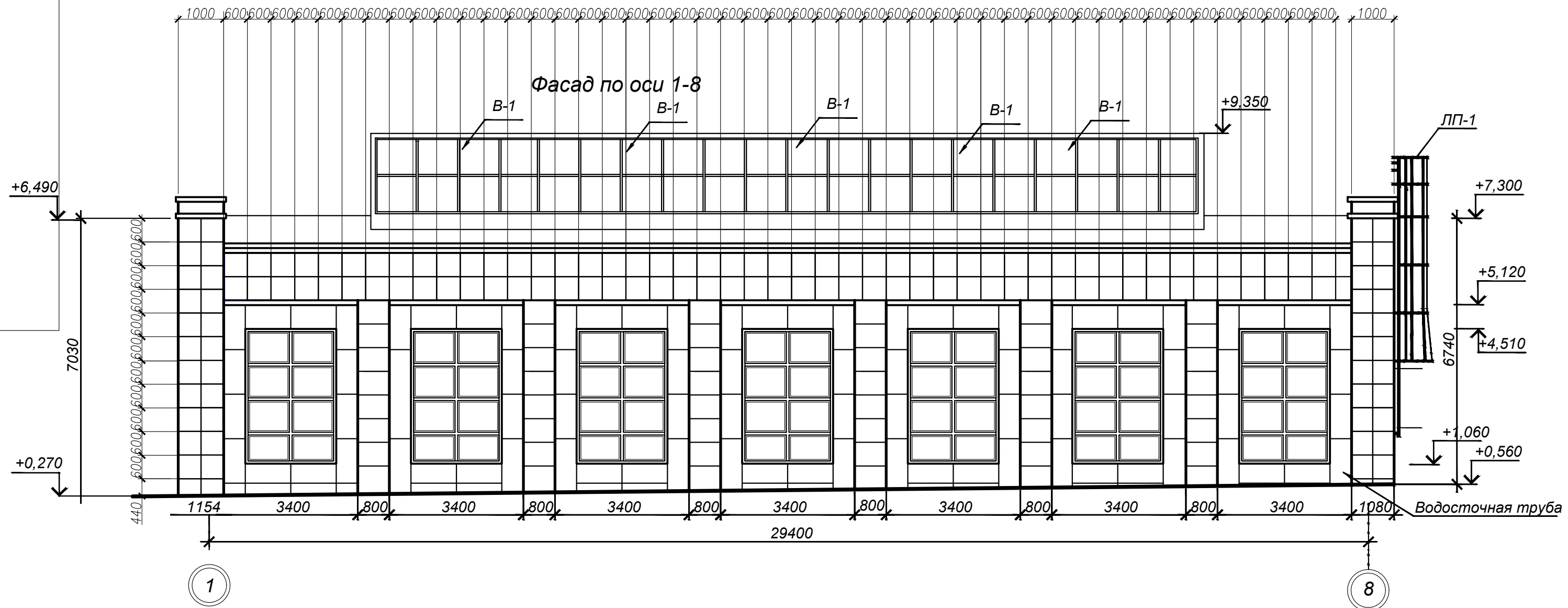
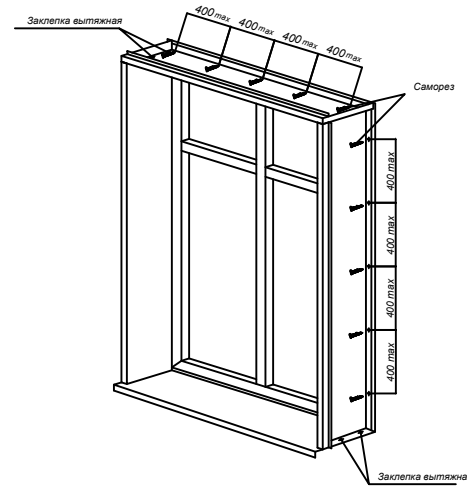
Согласовано  
 Взам. инв. №  
 Подпись и дата  
 Инв. № подл.  
 25-04-16

|           |         |           |        |                  |  |  |                     |      |        |
|-----------|---------|-----------|--------|------------------|--|--|---------------------|------|--------|
|           |         |           |        |                  | <b>0419-1-РСС-6-АСЗ</b>                          |  |                     |      |        |
|           |         |           |        |                  | Модернизация Ростовской детской железной дороги. |  |                     |      |        |
| Изм.      | Кол.уч. | Лист      | № док. | Подп.            | Дата   | Дело.<br>Устройство вентилируемых фасадов<br>здания дело и трибуны из металлокасет<br>Алюкобонд. | Стадия              | Лист | Листов |
| Проект    |         | Князев    |        | <i>Князев</i>    | 08.19  |  | Р                   | 6    |        |
| Проверил  |         | Зиновкин  |        | <i>Зиновкин</i>  | 08.19  |  |                     |      |        |
| Н. контр. |         | Емельянов |        | <i>Емельянов</i> | 08.19  | Цветовое решение фасада<br>по осям 1-8; 8-1.   | ООО "РостСпецСтрой" |      |        |
| ГИП       |         | Гурин     |        | <i>Гурин</i>     | 08.19  |  |                     |      |        |



2/5

Схема установки оконного обрамления  
(материал: сталь оцинкованная t=0.55мм)

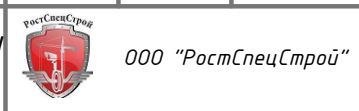


Архитектурное решение облицовки здания, композитными панелями.

0419-1-РСС-6-АСЗ

Модернизация Ростовской детской железной дороги.

| Изм.      | Кол.уч. | Лист      | № док. | Подп.              | Дата  | Дело.<br>Устройство вентилируемых фасадов здания депо и трибуны из металлокасет Алюкобонд. | Стадия   | Лист | Листов |
|-----------|---------|-----------|--------|--------------------|-------|--|--|------|--------|
| Проект    |         | Князев    |        | <i>[Signature]</i> | 08.19 |  | Архитектурное решение облицовки здания, композитными панелями. | Р    | 7      |
| Проверил  |         | Зиновкин  |        | <i>[Signature]</i> | 08.19 |  |  |      |        |
| Н. контр. |         | Емельянов |        | <i>[Signature]</i> | 08.19 |  |  |      |        |
| ГИП       |         | Гурин     |        | <i>[Signature]</i> | 08.19 |  |  |      |        |

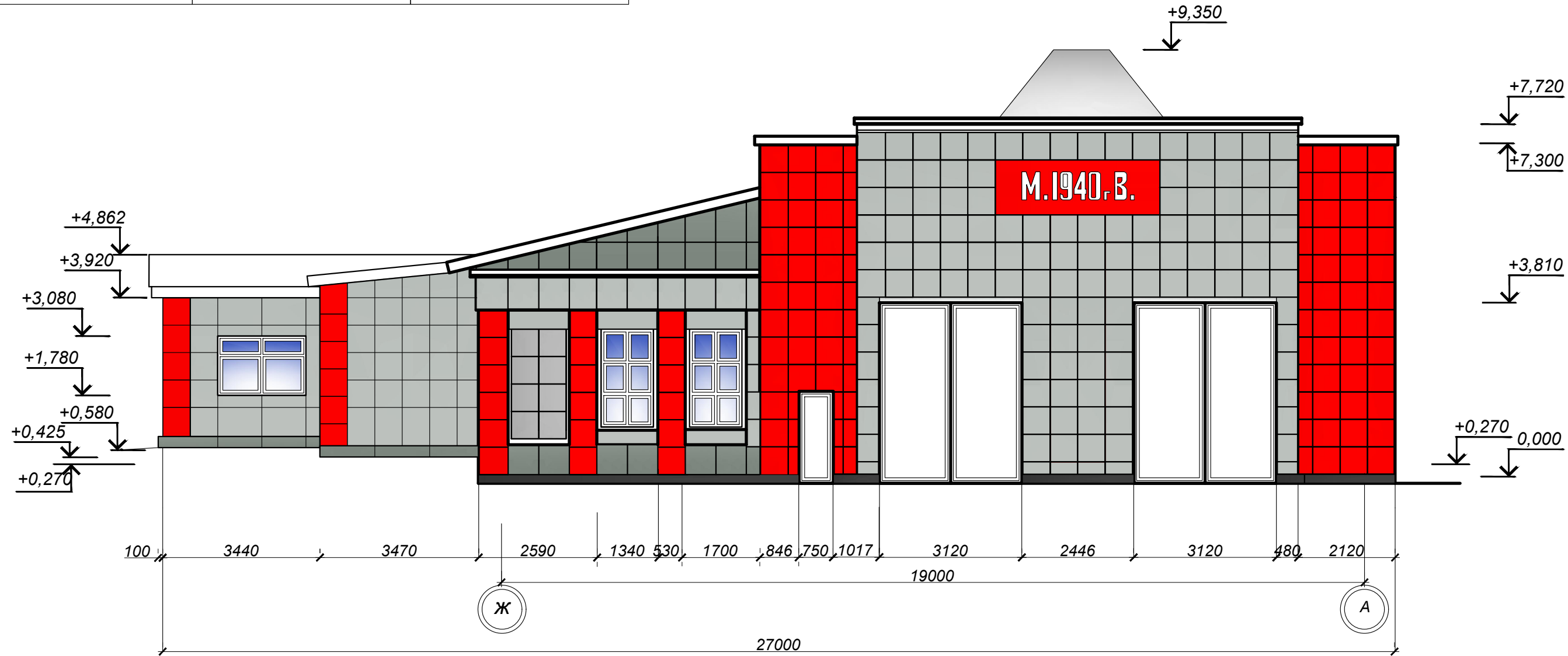
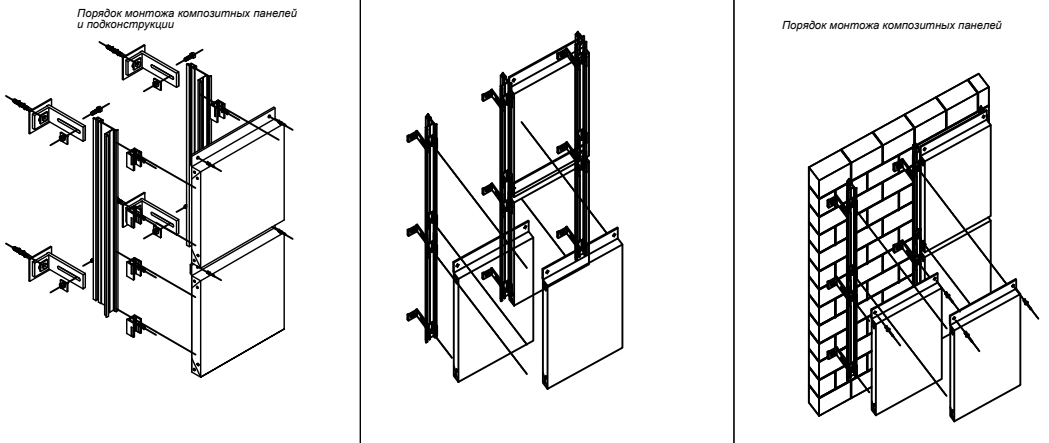


ООО "РостСпецСтрой"

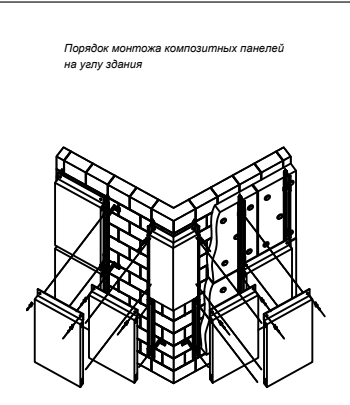
Согласовано  
Взаимный №  
Подпись и дата  
Инд. № подл.  
25-04-16

Центральный фасад в осях: (Ж-А), здание-Депо.

АРХИТЕКТУРНЫЕ РЕШЕНИЯ  
 облицовки здания "Депо", композитными панелями;  
 "АЛЮКОБОНД"



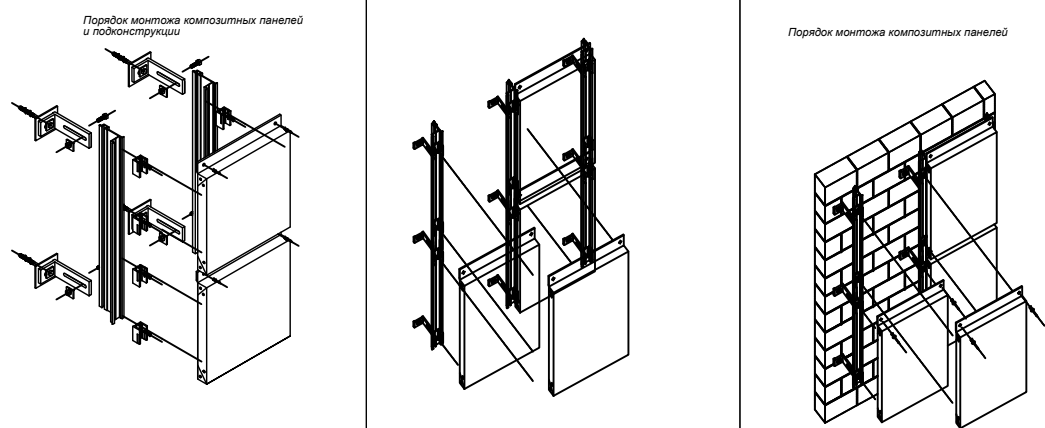
- 1 облицовка композитными панелями "АЛЮКОМ"- Blak RAL 7047
- 2 облицовка композитными панелями "АЛЮКОМ" - Blak RAL 7046
- 3 облицовка композитными панелями "АЛЮКОМ" RZD-Red RAL 3020



|  |           |      |        |        |                     |
|--|-----------|------|--------|--------|---------------------|
| 0419-1-РСС-6-АСЗ   |           |      |        |        |                     |
| Модернизация Ростовской детской железной дороги.   |           |      |        |        |                     |
| Изм.   | Кол.уч    | Лист | № док. | Подп.  | Дата                |
| Проект   | Князев    |      |        |        | 08.19               |
| Проверил   | Зиновкин  |      |        |        | 08.19               |
| Н. контр.  | Емельянов |      |        |        | 08.19               |
| ГИП  | Гурин     |      |        |        | 08.19               |
| Депо.<br>Устройство вентилируемых фасадов<br>здания депо и трибуны из металлокасет<br>Алюкобонд. |           |      |        | Стадия | Лист                |
|  |           |      |        | Р      | 8                   |
| Цветовое решение центрального<br>фасада по оси Ж-А.  |           |      |        |        | 000 "РостСпецСтрой" |

Согласовано  
 Взам. инв. №  
 Подпись и дата  
 Инв. № подл.

# Центральный фасад осях: (Ж-А), здание-Депо.



624 600 624

+9,350

+7,720

+7,300

+3,810

+0,270

0,000

М.1940.В.

+4,862  
 +3,920  
 +3,080  
 +1,780  
 +0,580  
 +0,425  
 +0,270

100 3440 3470 2590 1340 530 1700 846 750 1017 3120 2446 3120 480 2120

27000

Ж

А

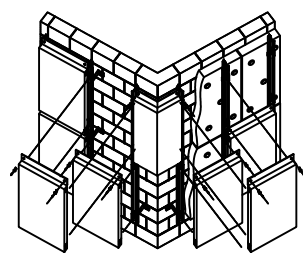
Согласовано

Взам. инв. №

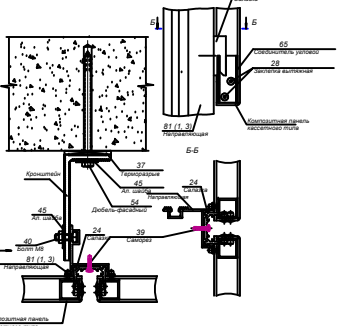
Погрнсь и дата

Инв. № подл.

Порядок монтажа композитных панелей на углу здания



Горизонтальный разрез фасада с облицовочными композитными панелями кассетного типа



0419-1-РСС-6-АСЗ

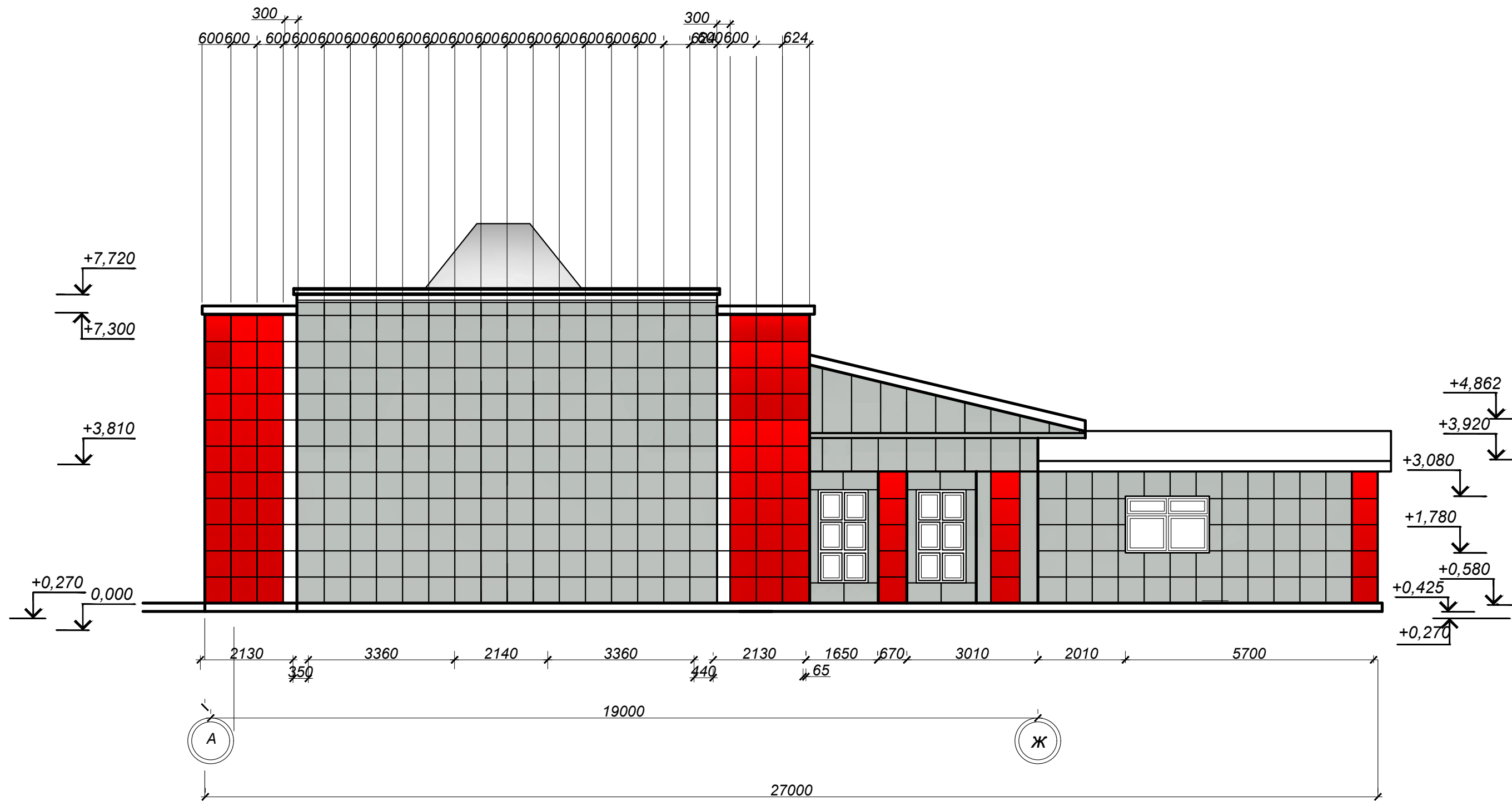
Модернизация Ростовской детской железной дороги.

| Изм.      | Кол.уч    | Лист | № док. | Подп. | Дата  |
|-----------|-----------|------|--------|-------|-------|
| Проект    | Князев    |      |        |       | 08.19 |
| Проверил  | Зиновкин  |      |        |       | 08.19 |
| Н. контр. | Емельянов |      |        |       | 08.19 |
| ГИП       | Гурин     |      |        |       | 08.19 |

Депо.  
 Устройство вентилируемых фасадов здания депо и трибуны из металлокасет Алюкобонд.

| Стадия | Лист | Листов |
|--------|------|--------|
| Р      | 9    |        |

План-схема направляющих по вертикали, по оси: Ж-А.



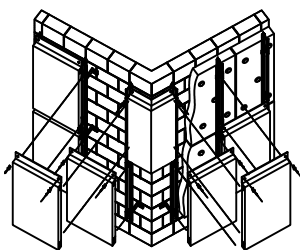
Согласовано

Взам. инв. №

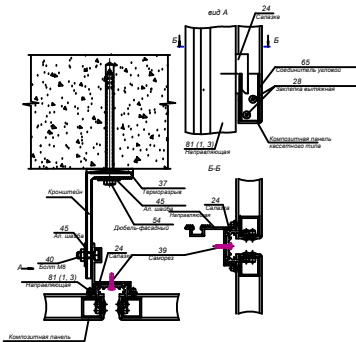
Погрнись и дата

Инв. № подл.

Порядок монтажа композитных панелей на углу здания



Горизонтальный разрез фасада с облицовочными композитными панелями кассетного типа



0419-1-РСС-6-АСЗ

Модернизация Ростовской детской железной дороги.

| Изм.      | Кол.уч. | Лист      | № док. | Подп.              | Дата  |
|-----------|---------|-----------|--------|--------------------|-------|
| Проект    |         | Князев    |        | <i>А.Князев</i>    | 08.19 |
| Проверил  |         | Зиновкин  |        | <i>И.Зиновкин</i>  | 08.19 |
| Н. контр. |         | Емельянов |        | <i>Е.Емельянов</i> | 08.19 |
| ГИП       |         | Гурин     |        | <i>А.Гурин</i>     | 08.19 |

Депо.  
Устройство вентилируемых фасадов здания депо и трибуны из металлокасет Аллюкобонд.

Цветовое решение заднего фасада по осям А-Ж.

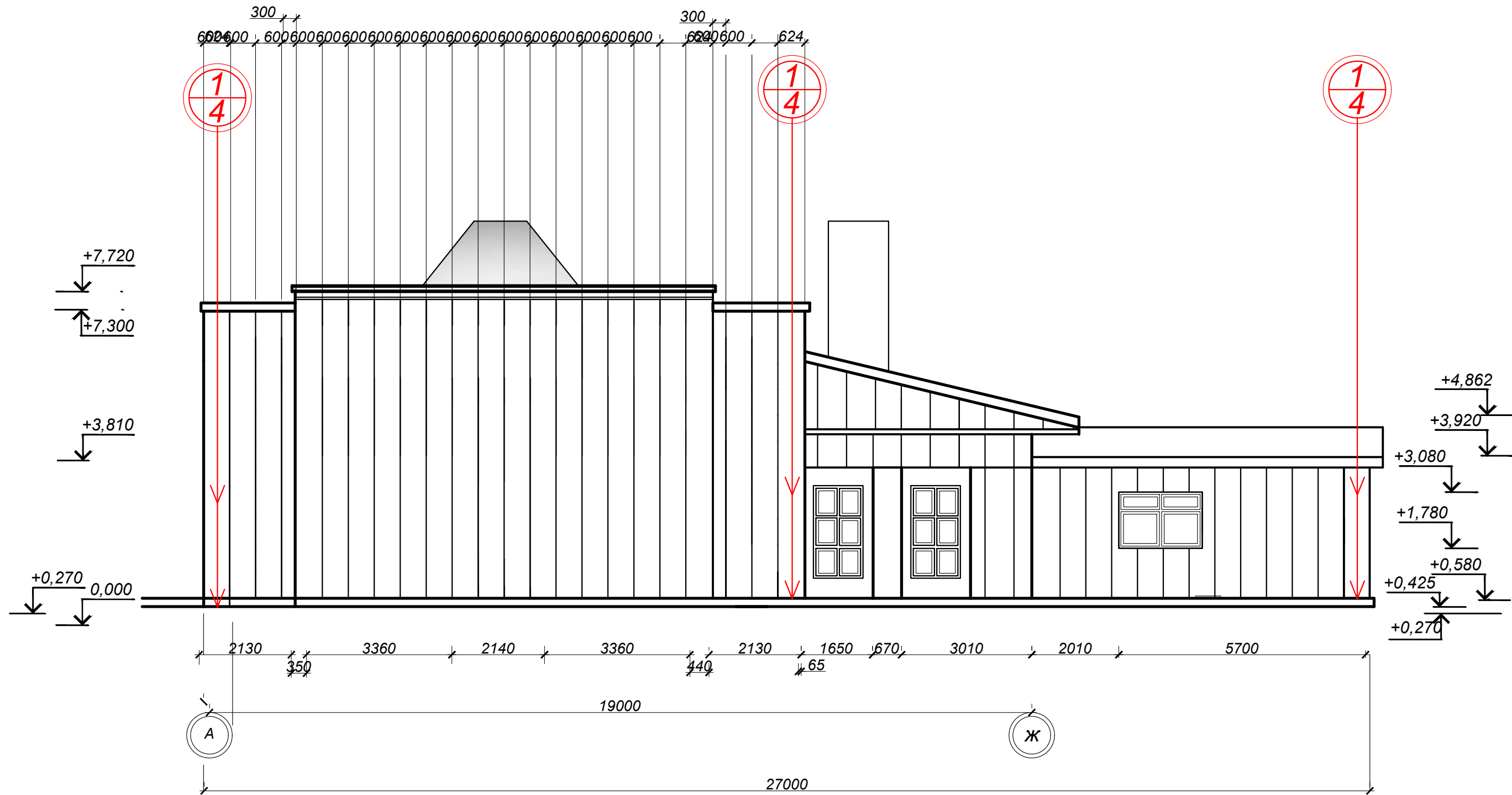
| Стадия | Лист | Листов |
|--------|------|--------|
| Р      | 10   |        |



ООО "РостСпецСтрой"

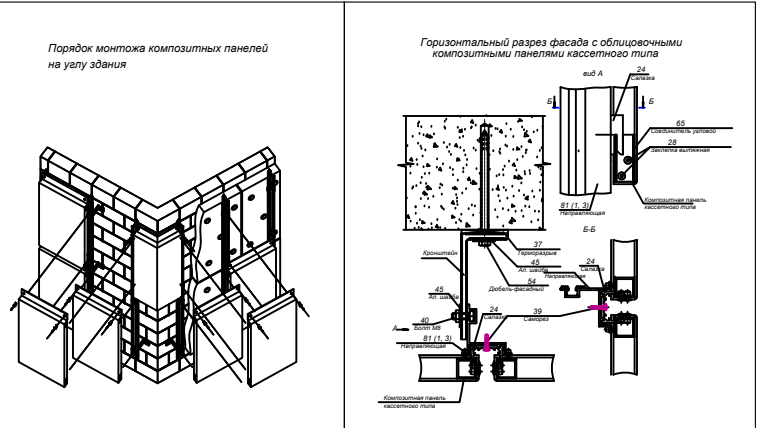


План-схема направляющих по вертикали, по оси: А-Ж



Согласовано

Взам. инв. №  
Погрнсь и дата  
Инв. № подл.



| Изм.      | Кол.уч. | Лист      | № док. | Подп.              | Дата  |
|-----------|---------|-----------|--------|--------------------|-------|
| Проект    |         | Князев    |        | <i>А.Князев</i>    | 08.19 |
| Проверил  |         | Зиновкин  |        | <i>А.Зиновкин</i>  | 08.19 |
| Н. контр. |         | Емельянов |        | <i>А.Емельянов</i> | 08.19 |
| ГИП       |         | Гурин     |        | <i>А.Гурин</i>     | 08.19 |

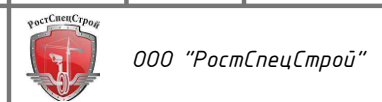
0419-1-РСС-6-АСЗ

Модернизация Ростовской детской железной дороги.

Деп. Устройство вентилируемых фасадов здания депо и трибуны из металлокасет Аллюкобонд.

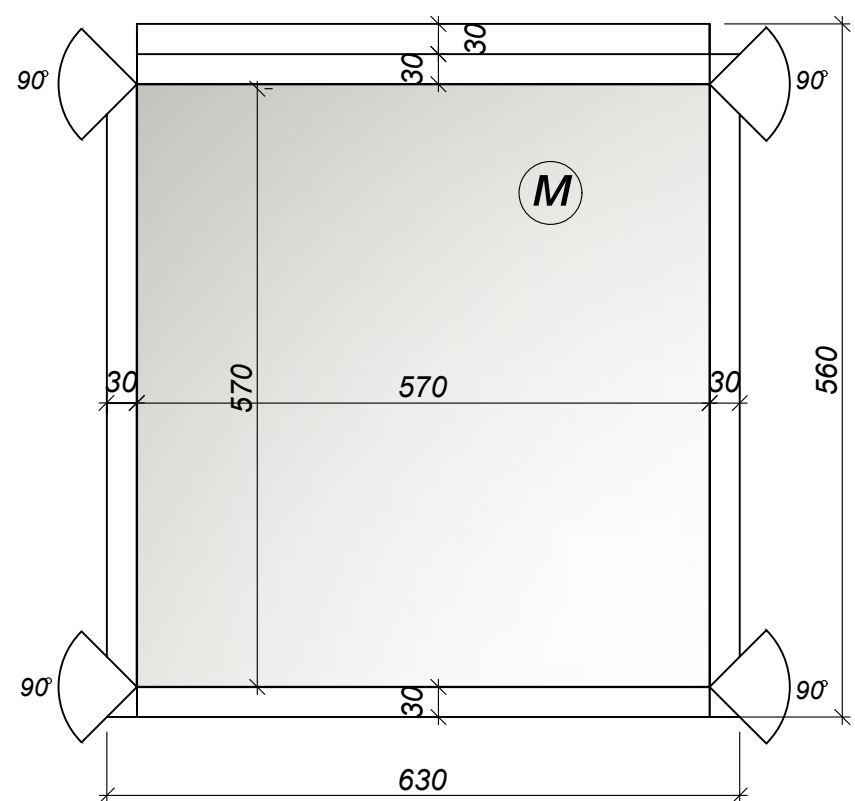
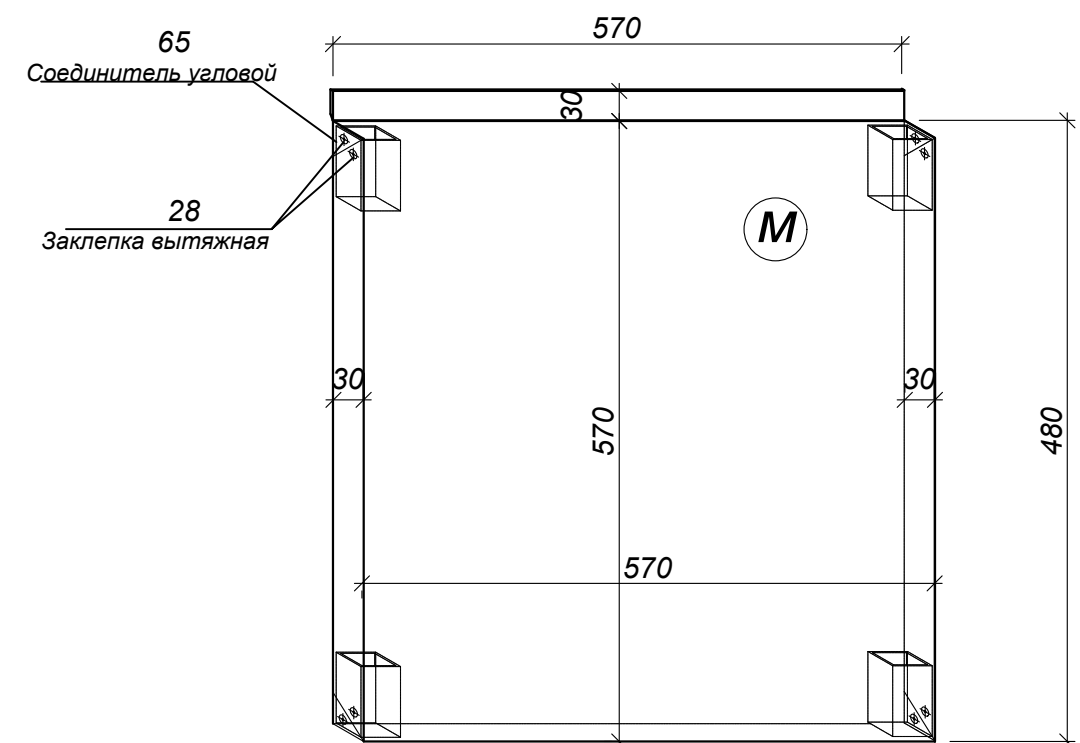
| Стадия | Лист | Листов |
|--------|------|--------|
| Р      | 11   |        |

План-схема направляющих по вертикали, по оси: А-Ж.



1  
1

Облицовочные композитные панели кассетного типа  
Система ALUCOM



Раскрой модульной  
панели кассетного типа

1  
2

Схема крепления утеплителя  
(минераловатные плиты)

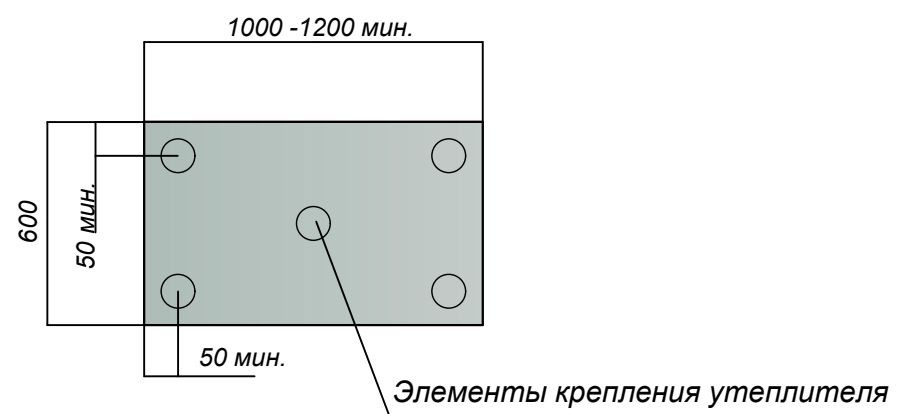
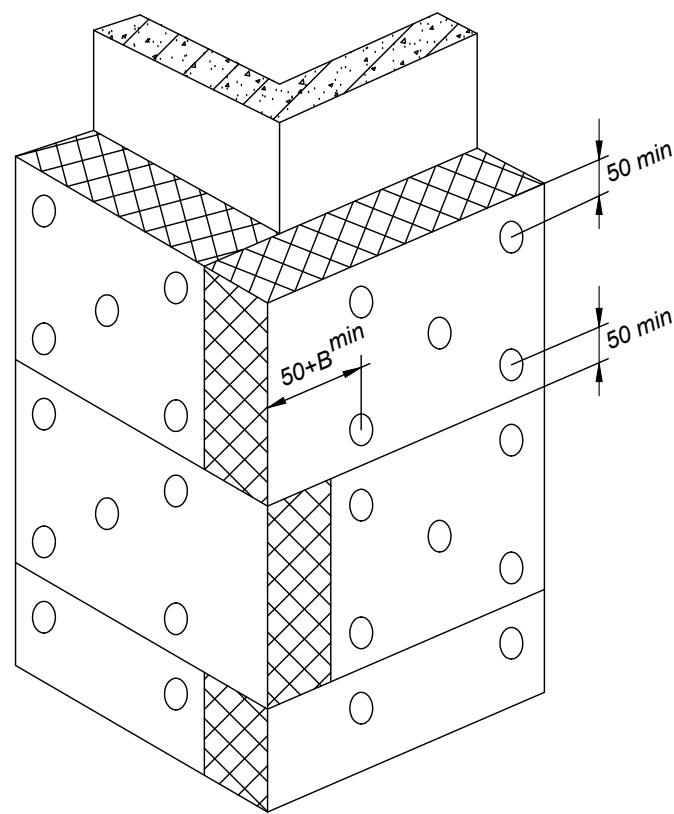


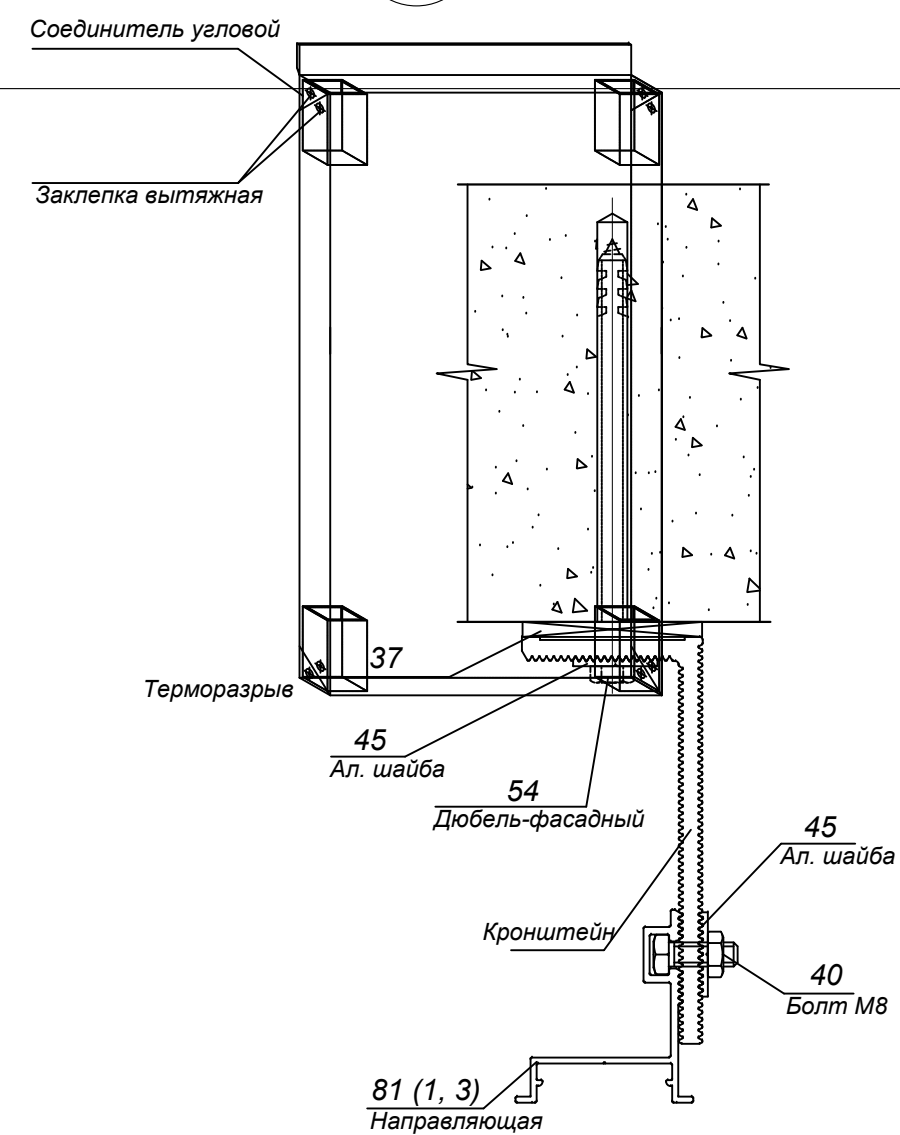
Схема крепления утеплителя на углу здания



1. Основной типоразмер минераловатных плит для вентилируемых фасадов - 600x1000, 600x1200
2. Крепление утеплителя к стене осуществляется тарельчатыми дюбелями из расчета 5 шт на 1 плиту.
3. 50 мм - толщина утеплителя.

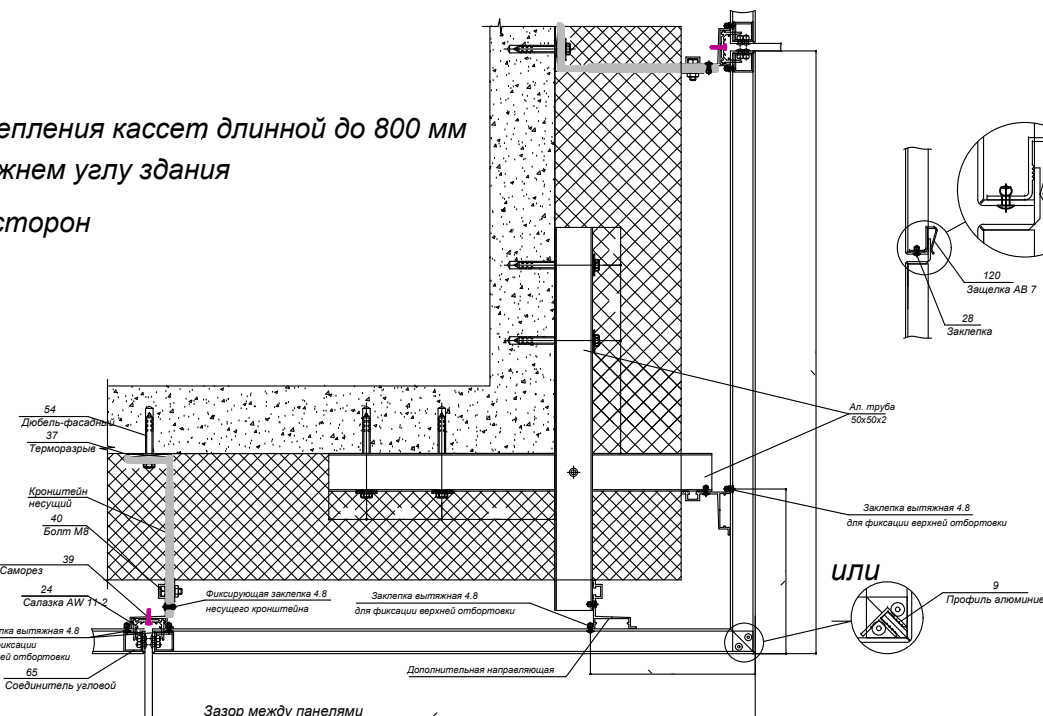
1  
3

Узел крепления вертикальной  
Облицовочные композитные  
панели кассетного типа  
направляющей в кронштейнах



1  
0

Узел крепления кассет длиной до 800 мм  
на наружном углу здания  
С двух сторон

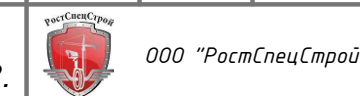


1 — 2

0419-1-РСС-6-АСЗ

Модернизация Ростовской детской железной дороги.

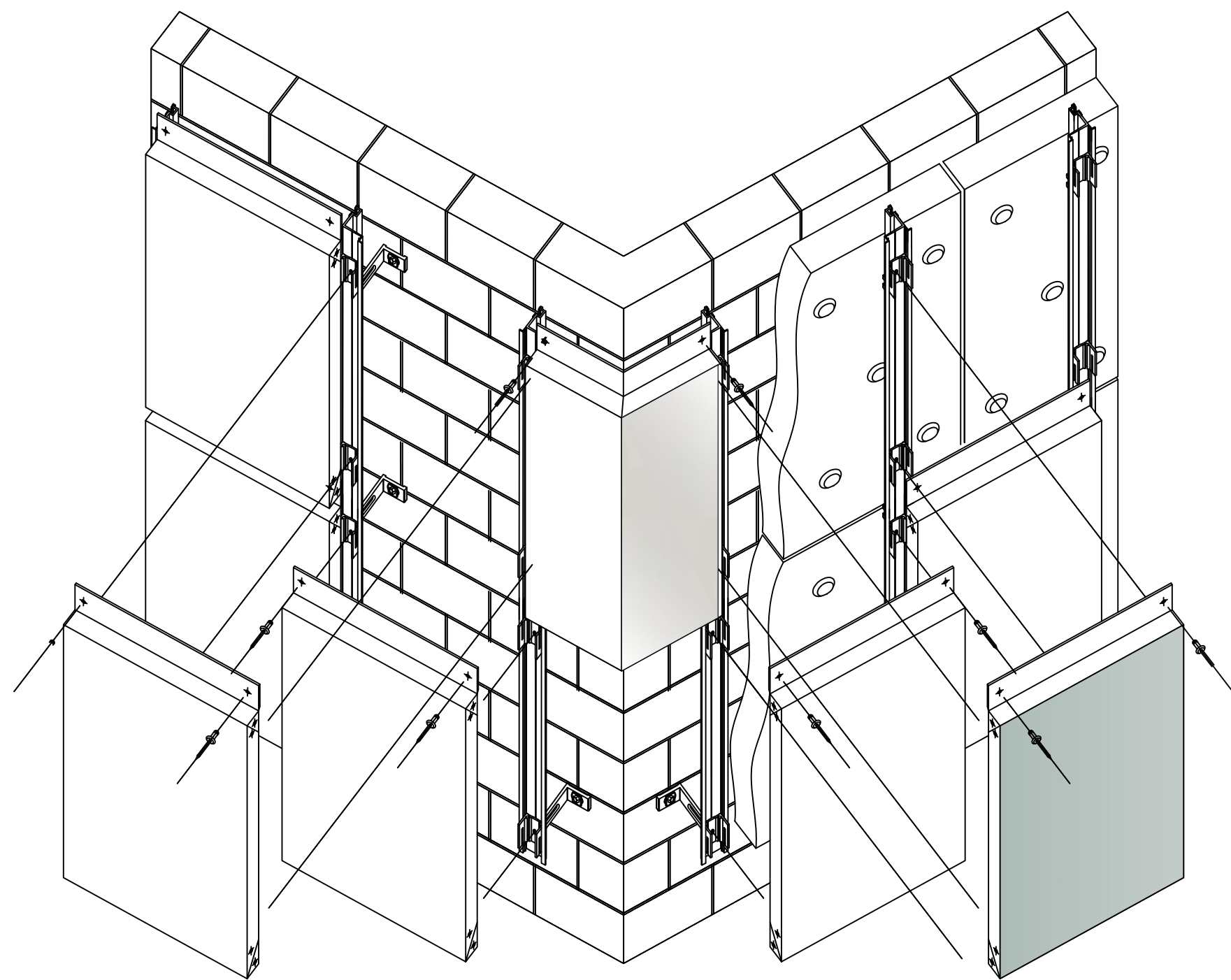
| Изм.      | Кол.уч. | Лист      | № док. | Подп. | Дата  | Стадия   | Лист                | Листов |
|-----------|---------|-----------|--------|-------|-------|--|---------------------|--------|
| Проект    |         | Князев    |        |       | 08.19 | Дело.<br>Устройство вентилируемых фасадов<br>здания депо и трибуны из металлокасет<br>Алюкобонд. | Р                   | 12     |
| Проверил  |         | Зиновкин  |        |       | 08.19 |  |                     |        |
| Н. контр. |         | Емельянов |        |       | 08.19 | Раскрой модульной панели<br>кассетного типа; узлы: 1*1-1*3.                                      | ООО "РостСпецСтрой" |        |
| ГИП       |         | Гурин     |        |       | 08.19 |  |                     |        |



Согласовано  
 И/№ № подл. 25-04-16  
 Подпись и дата  
 Взам.инв.№

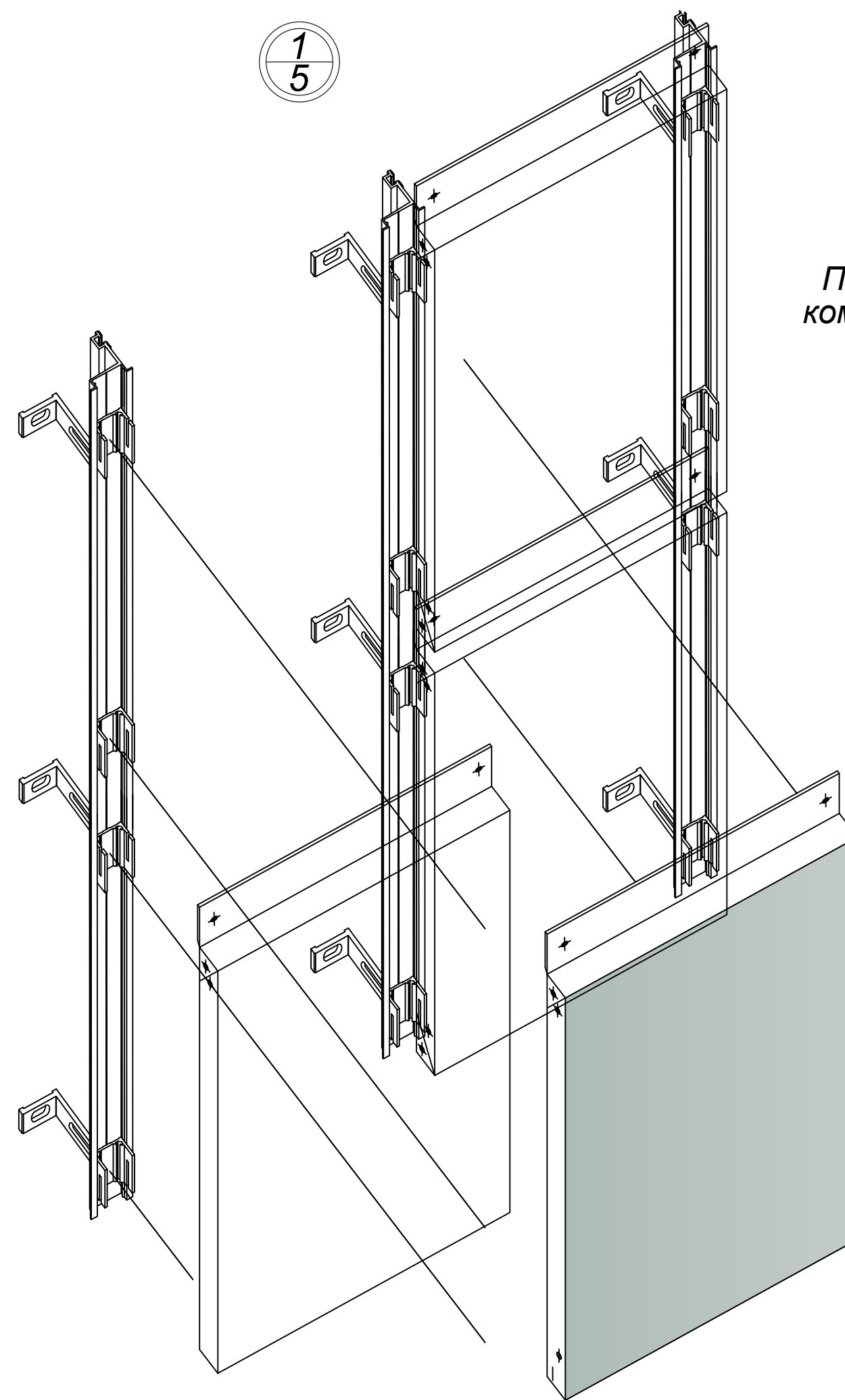
1/4

Порядок монтажа композитных панелей на углу здания




1/5

Порядок монтажа композитных панелей

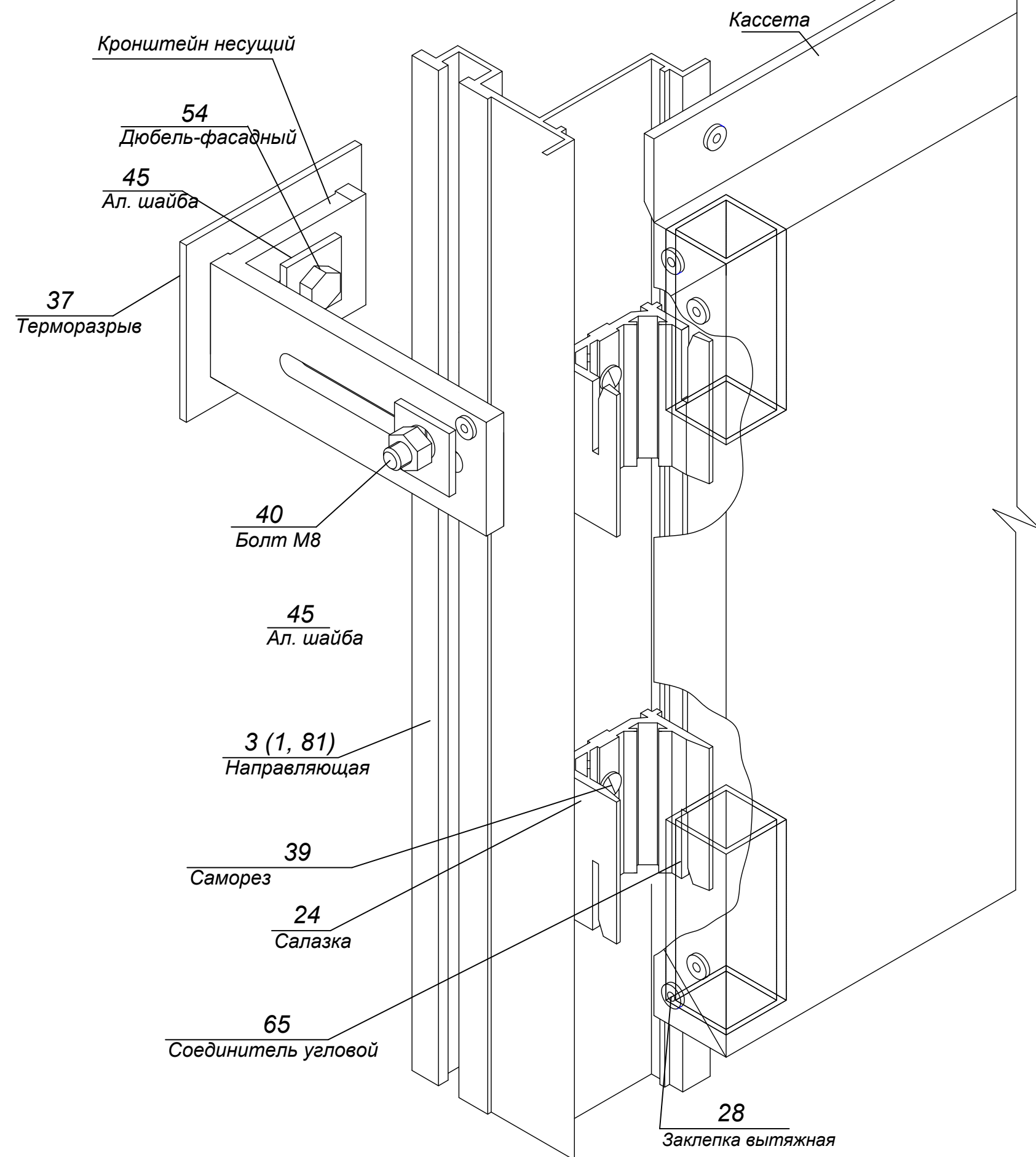


Согласовано  
И/№№ подл. 25-04-16  
Подпись и дата  
Взам. инв. №

|           |         |           |        |                  |       |   |      |        |
|-----------|---------|-----------|--------|------------------|-------|---|------|--------|
|           |         |           |        |                  |       | <b>0419-1-РСС-6-АСЗ</b>   |      |        |
|           |         |           |        |                  |       | Модернизация Ростовской детской железной дороги.  |      |        |
| Изм.      | Кол.уч. | Лист      | № док. | Подп.            | Дата  | Дело.<br>Устройство вентилируемых фасадов здания депо и трибуны из металлокасет Алюкобонд.                |      |        |
| Проект    |         | Князев    |        | <i>Князев</i>    | 08.19 |   |      |        |
| Проверил  |         | Зиновкин  |        | <i>Зиновкин</i>  | 08.19 |   |      |        |
| Н. контр. |         | Емельянов |        | <i>Емельянов</i> | 08.19 | Порядок монтажа композитных панелей; узлы: 1*4-1*5.   |      |        |
| ГИП       |         | Гурин     |        | <i>Гурин</i>     | 08.19 |   |      |        |
|           |         |           |        |                  |       | Стадия  | Лист | Листов |
|           |         |           |        |                  |       | Р   | 13   |        |
|           |         |           |        |                  |       |  ООО "РостСпецСтрой" |      |        |

1/6

Схема сборки элементов подконструкции и кассет из композитного материала



1/7

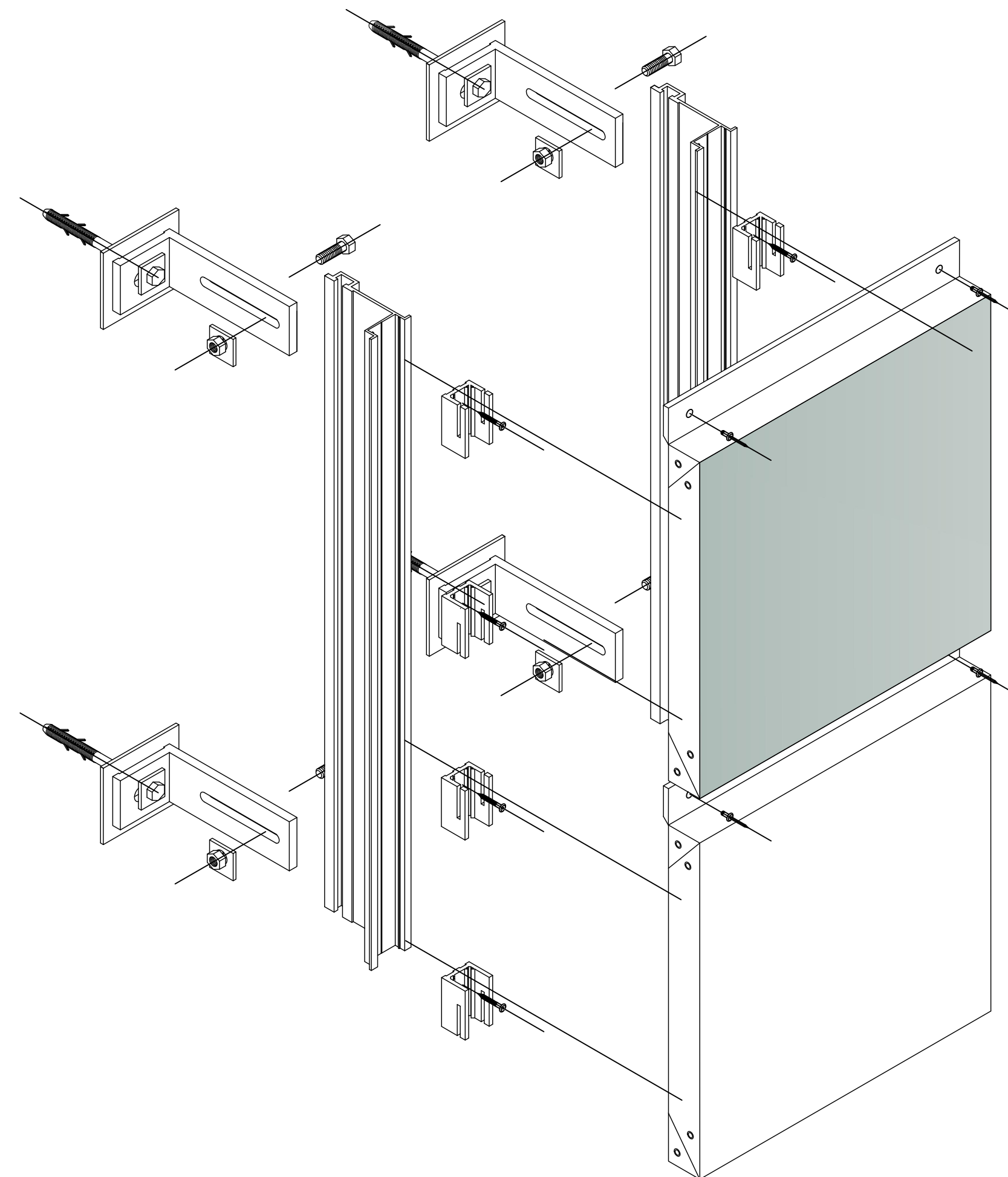


Схема сборки элементов подконструкции и кассет из композитного материала

0419-1-РСС-6-АСЗ

Модернизация Ростовской детской железной дороги.

| Изм.      | Кол.уч. | Лист      | № док. | Подп. | Дата  | Дело.  | Стадия | Лист | Листов |
|-----------|---------|-----------|--------|-------|-------|--|--------|------|--------|
| Проект    |         | Князев    |        |       | 08.19 | Устройство вентилируемых фасадов здания депо и трибуны из металлокассет Алюкобонд. | Р      | 14   |        |
| Проверил  |         | Зиновкин  |        |       | 08.19 |  |        |      |        |
| Н. контр. |         | Емельянов |        |       | 08.19 | Схема сборки элементов подконструкции и кассет из композитного материала.          |        |      |        |
| ГИП       |         | Гурин     |        |       | 08.19 |  |        |      |        |

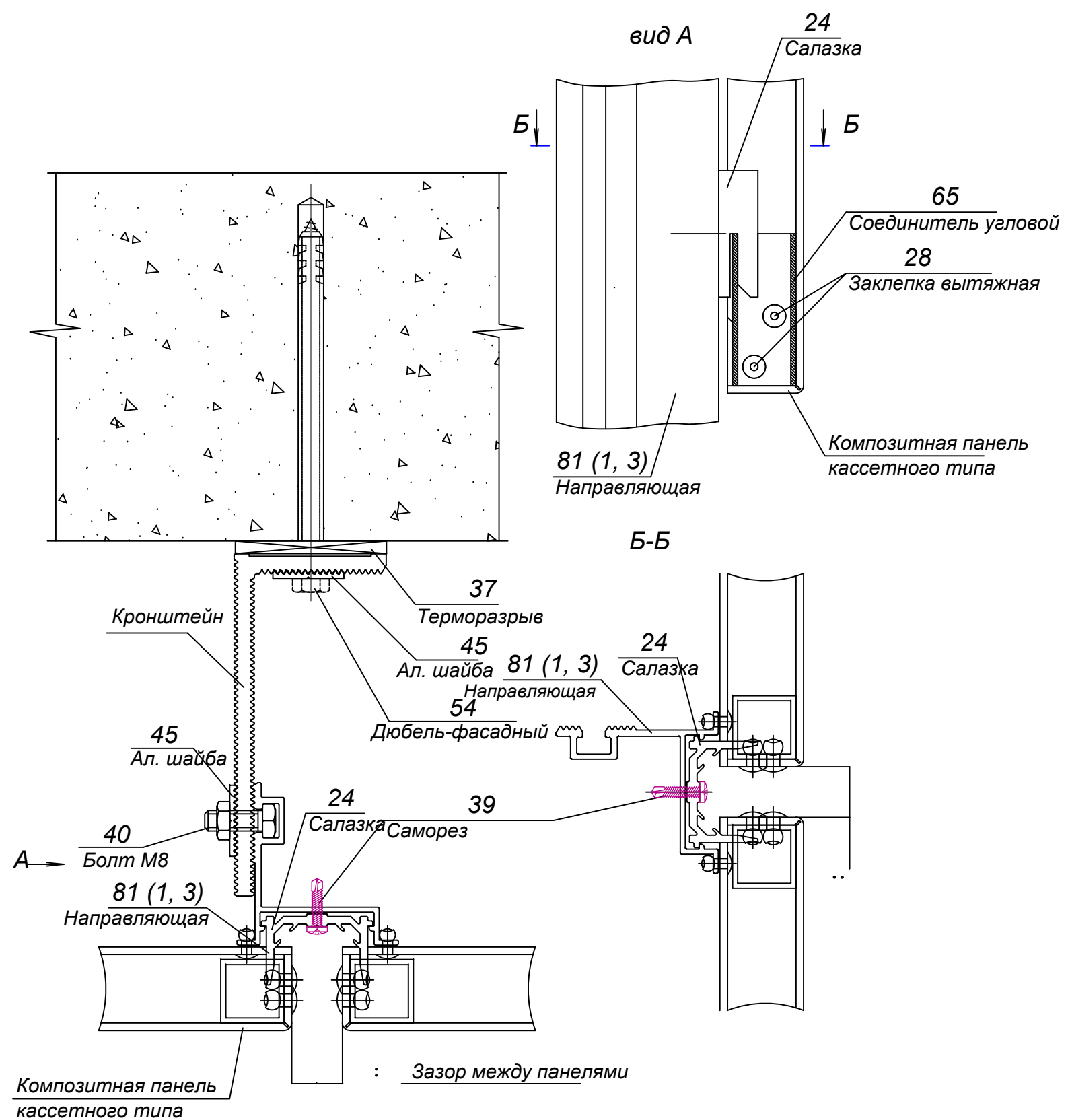
ООО "РостСпецСтрой"

Согласовано  
И/№. № подл. 25-04-16  
Подпись и дата  
Взам. инв. №

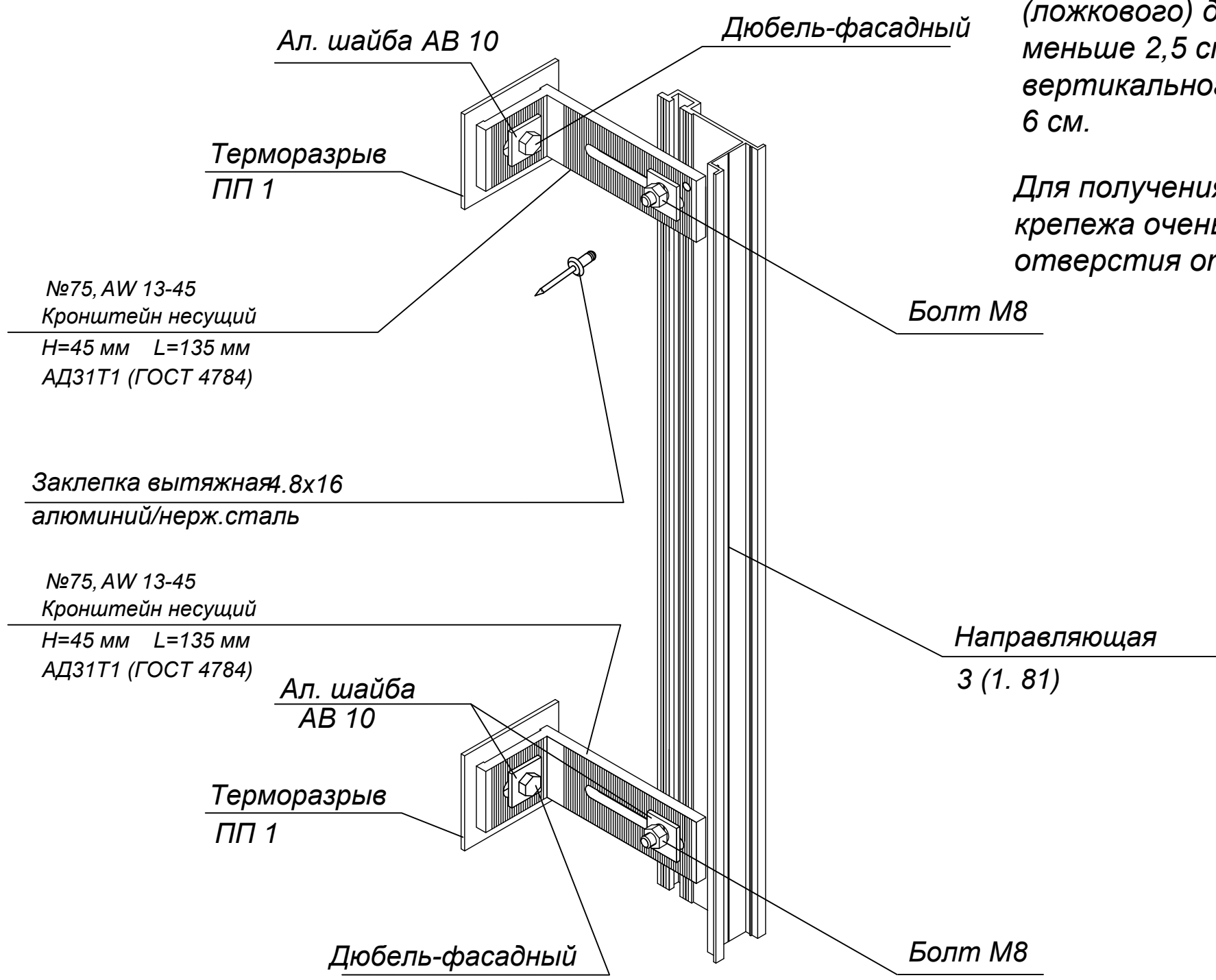


1/8

Горизонтальный разрез фасада с облицовочными композитными панелями кассетного типа



1/9



После выполнения разметки приступают к сверлению отверстий для установки дюбелей. Когда вентфасад монтируется на кирпичные стены, очень важно произвести бурение так, чтобы точки крепления не совпадали со швами кладки. От дюбеля до горизонтального шва (ложкового) должно быть не меньше 2,5 см, а до вертикального (тычкового) – 6 см.

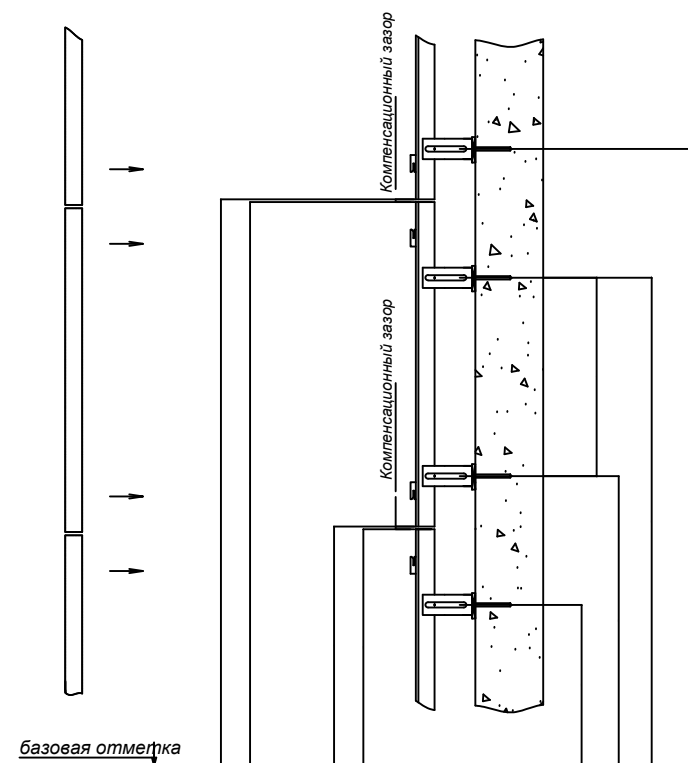
Для получения качественного крепежа очень важно очистить отверстия от пыли.

Согласовано  
И/№№ подл. 25-04-16  
Взам. инв. №  
Подпись и дата

|           |           |      |        |                  |       |  |  |  |                     |      |        |
|-----------|-----------|------|--------|------------------|-------|--|--|--|---------------------|------|--------|
|           |           |      |        |                  |       |  | <b>0419-1-РСС-6-АСЗ</b>                          |  |                     |      |        |
|           |           |      |        |                  |       |  | Модернизация Ростовской детской железной дороги. |  |                     |      |        |
| Изм.      | Кол.уч.   | Лист | № док. | Подп.            | Дата  | Дело.<br>Устройство вентилируемых фасадов здания депо и трибуны из металлокасет Алюкобонд. |  |  | Стадия              | Лист | Листов |
| Проект    | Князев    |      |        | <i>Князев</i>    | 08.19 |  |  |  | Р                   | 15   |        |
| Проверил  | Зиновкин  |      |        | <i>Зиновкин</i>  | 08.19 | Горизонтальный разрез фасада с облицовочными композитными панелями кассетного типа.        |  |  | ООО "РостСпецСтрой" |      |        |
| Н. контр. | Емельянов |      |        | <i>Емельянов</i> | 08.19 |  |  |  |                     |      |        |
| ГИП       | Гурин     |      |        | <i>Гурин</i>     | 08.19 |  |  |  |                     |      |        |

2  
1

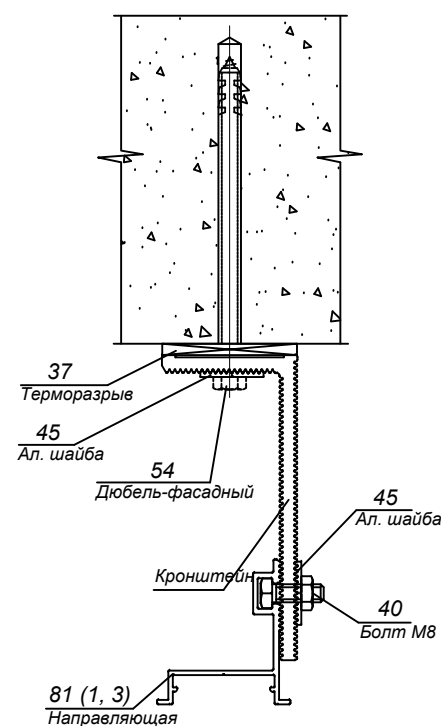
Привязка элементов фасада.  
Вертикальный разрез



2  
2

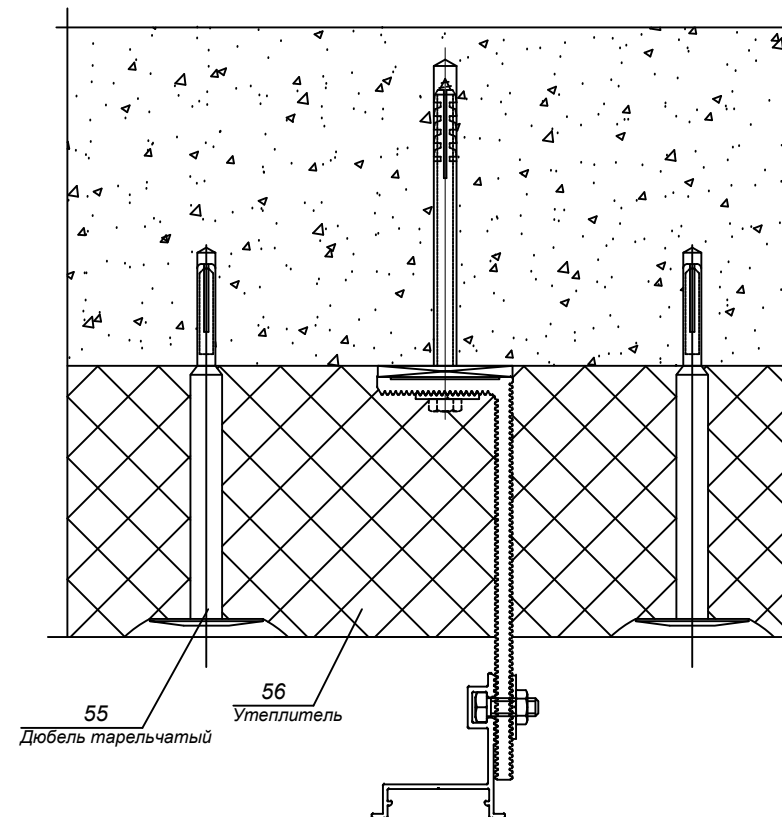
Узел крепления вертикальной направляющей в кронштейнах

Горизонтальный разрез



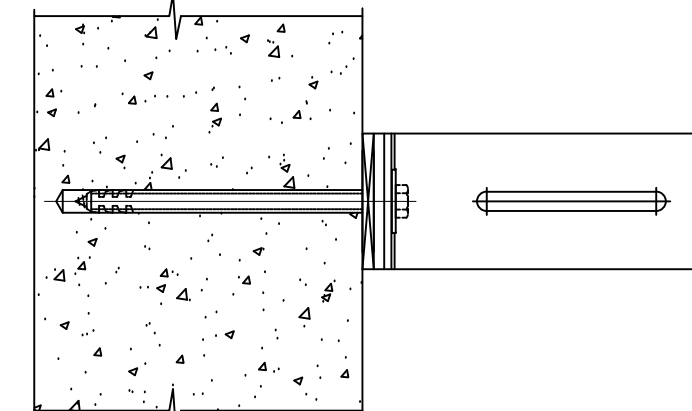
2  
3

Узел крепления утеплителя

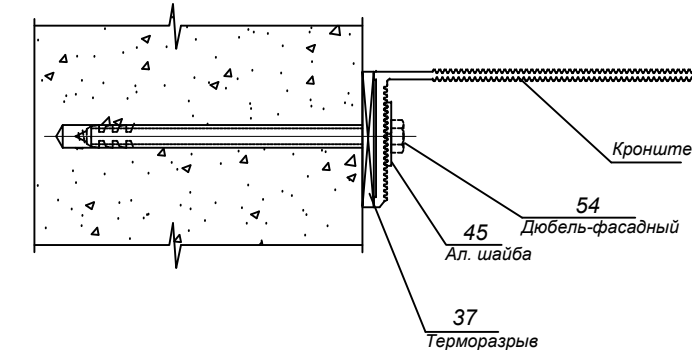


2  
4

Узел крепления кронштейна к стене здания  
Вертикальный вид

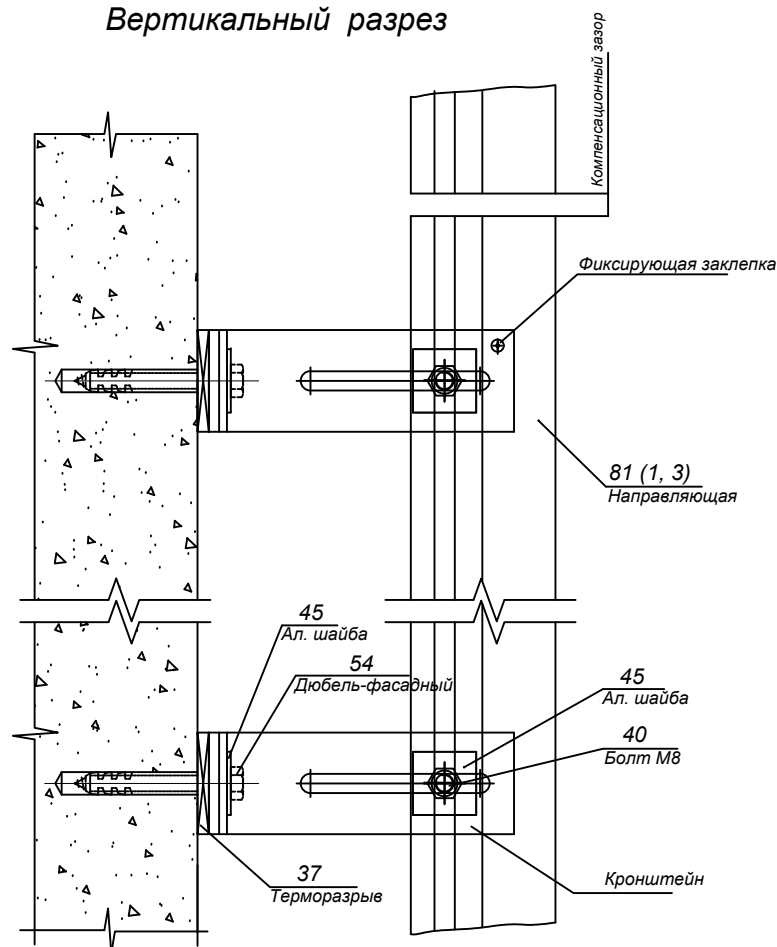


Горизонтальный вид



2  
5

Узел крепления вертикальной направляющей в кронштейнах  
Вертикальный разрез



2  
6

Схема крепления утеплителя (минераловатные плиты)

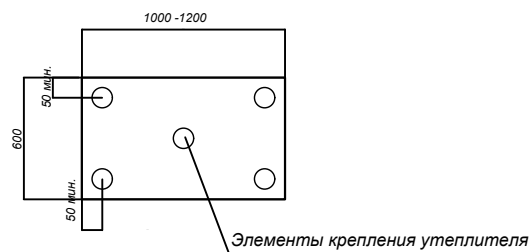
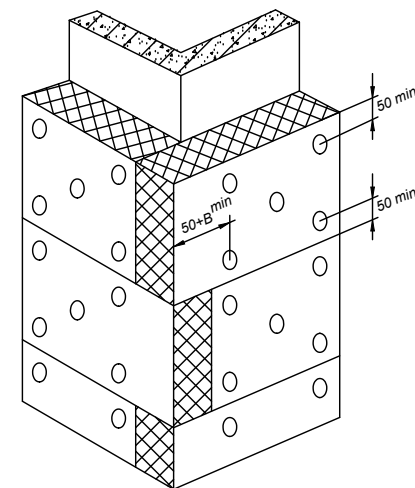


Схема крепления утеплителя на углу здания



1. Основной типоразмер минераловатных плит для вентилируемых фасадов - 600x1000, 600x1200
2. Крепление утеплителя к стене осуществляется тарельчатыми дюбелями из расчета 5 шт на 1 плиту.
3. 50мм - толщина утеплителя.

0419-1-РСС-6-АСЗ

Модернизация Ростовской детской железной дороги.

| Изм.      | Кол.уч.   | Лист  | № док. | Подп. | Дата | Стадия   | Лист                | Листов |
|-----------|-----------|-------|--------|-------|------|--|---------------------|--------|
| Проект    | Князев    | 08.19 |        |       |      | Дело.<br>Устройство вентилируемых фасадов здания депо и трибуны из металлокасет Алюкобонд. | Р                   | 16     |
| Проверил  | Зиновкин  | 08.19 |        |       |      |  |                     |        |
| Н. контр. | Емельянов | 08.19 |        |       |      | Схема крепления утеплителя на углу здания.   | ООО "РостСпецСтрой" |        |
| ГИП       | Гурин     | 08.19 |        |       |      |  |                     |        |

Согласовано

Взам.инв.№

Подпись и дата

И/инв.№ подл.  
25-04-16

Схема установки оконного обрамления  
(материал: сталь оцинкованная  $t=0.55\text{мм}$ )

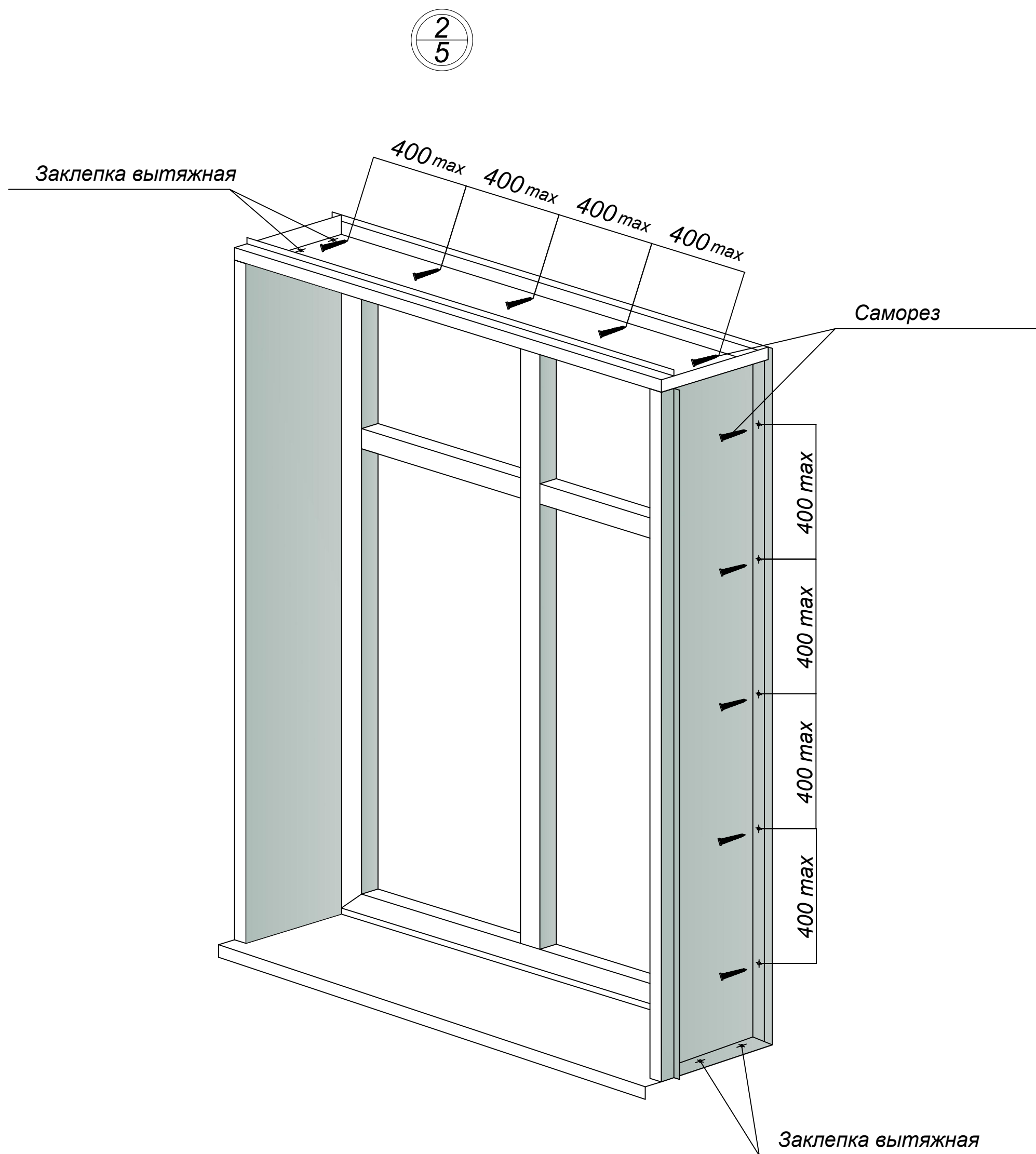
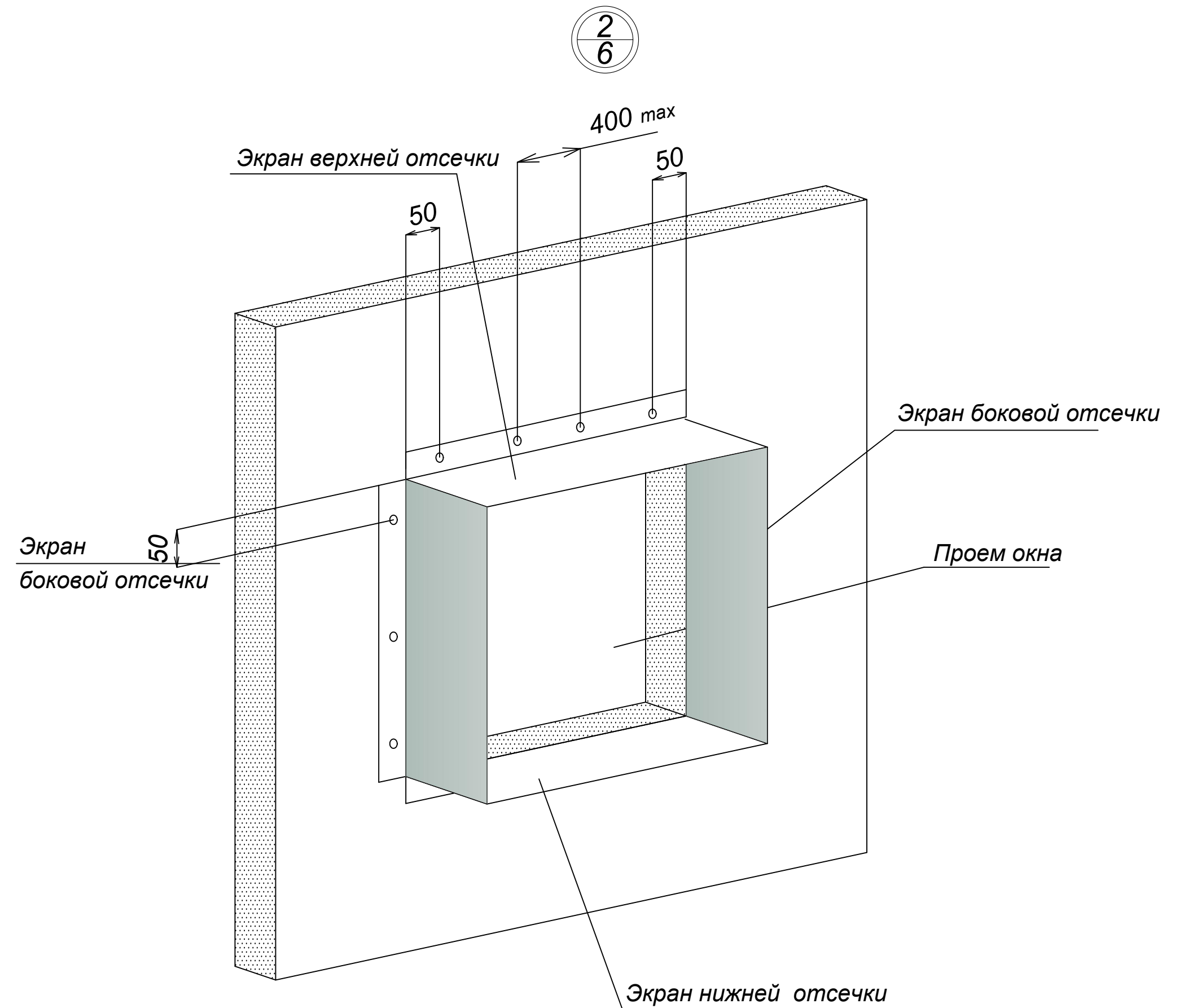


Схема крепления противопожарных отсеков  
(материал: сталь оцинкованная  $t=0.55\text{мм}$ )



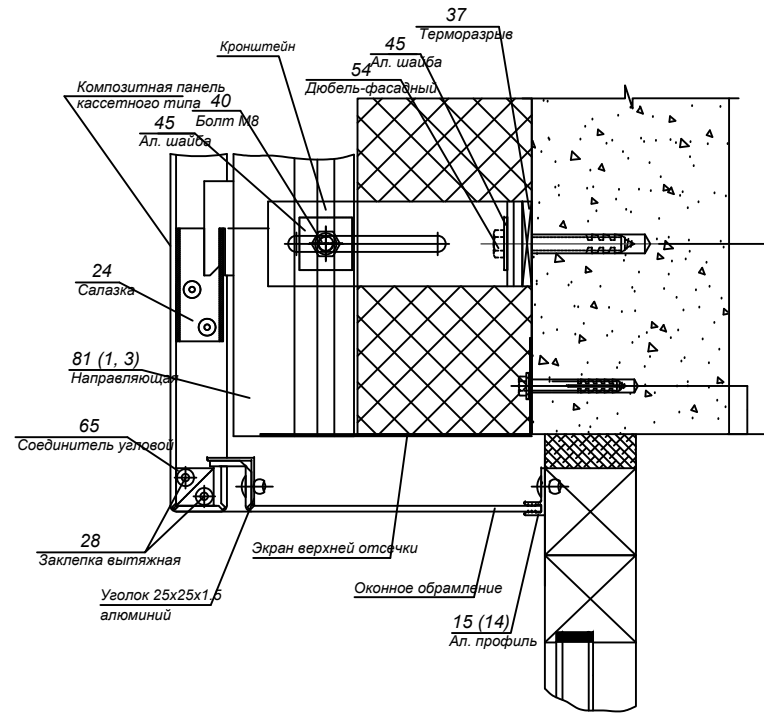
|           |           |      |        |                    |       |  |  |  |                     |      |        |
|-----------|-----------|------|--------|--------------------|-------|--|--|--|---------------------|------|--------|
|           |           |      |        |                    |       | <b>0419-1-РСС-6-АСЗ</b>  |  |  |                     |      |        |
|           |           |      |        |                    |       | Модернизация Ростовской детской железной дороги.   |  |  |                     |      |        |
| Изм.      | Кол.уч.   | Лист | № док. | Подп.              | Дата  | Дело.<br>Устройство вентилируемых фасадов<br>здания депо и трибуны из металлокасет<br>Алюкобонд. |  |  | Стадия              | Лист | Листов |
| Проект    | Князев    |      |        | <i>А.Князев</i>    | 08.19 |  |  |  | Р                   | 17   |        |
| Проверил  | Зиновкин  |      |        | <i>А.Зиновкин</i>  | 08.19 | Схема установки оконного<br>обрамления.  |  |  | ООО "РостСпецСтрой" |      |        |
| Н. контр. | Емельянов |      |        | <i>А.Емельянов</i> | 08.19 |  |  |  |                     |      |        |
| ГИП       | Гурин     |      |        | <i>А.Гурин</i>     | 08.19 |  |  |  |                     |      |        |

Имя № подл. 25-04-16  
 Подпись и дата  
 Взам. инв. №  
 Согласовано



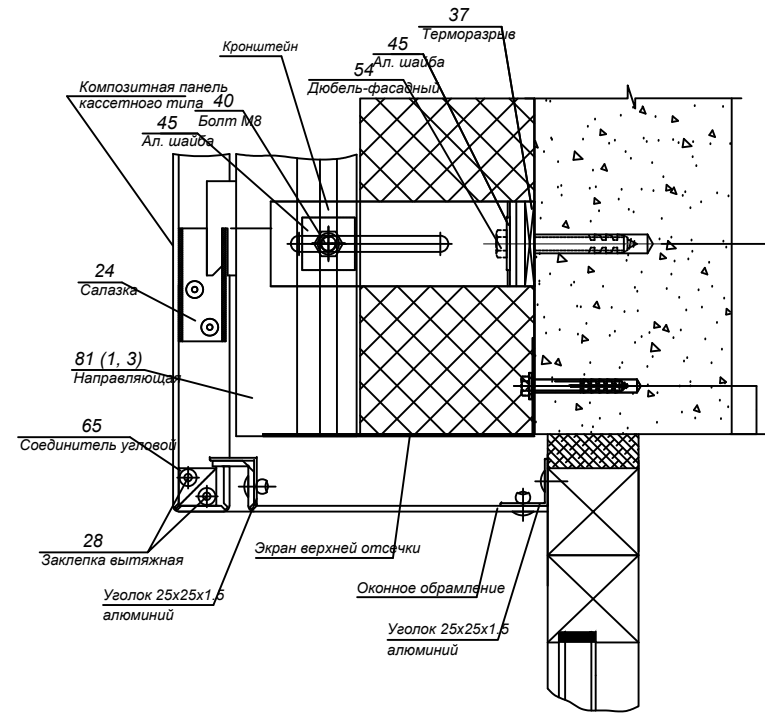
3  
1

Узел примыкания фасада к оконному проему верхнее  
Вариант 1



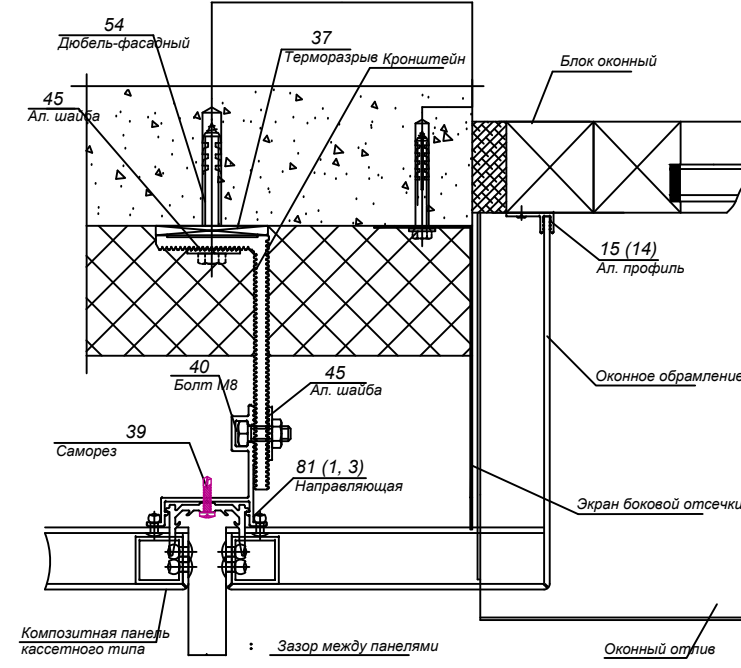
3  
2

Узел примыкания фасада к оконному проему верхнее  
Вариант 2



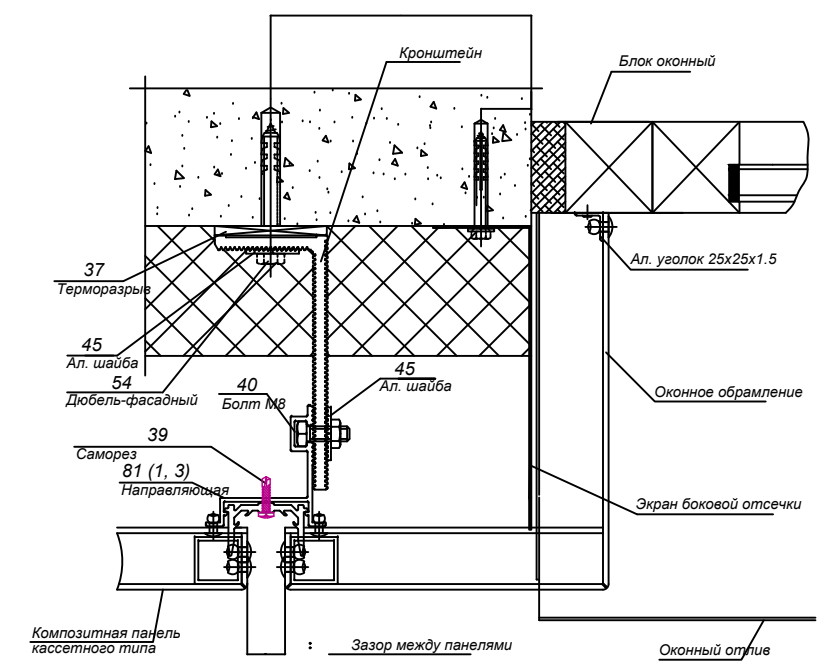
3  
3

Узел примыкания фасада к оконному проему боковое  
Вариант 1



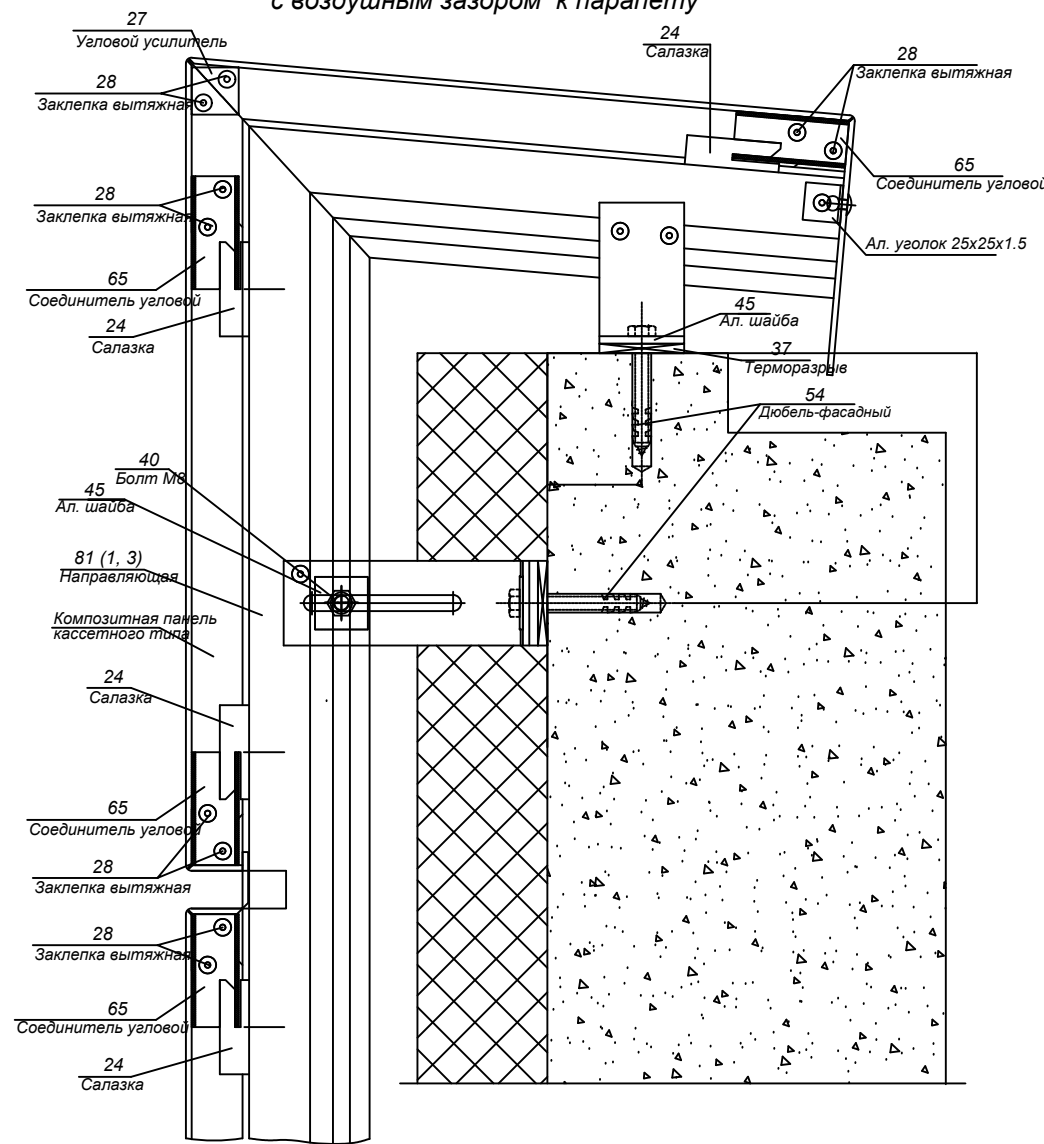
3  
4

Узел примыкания фасада к оконному проему боковое  
Вариант 2



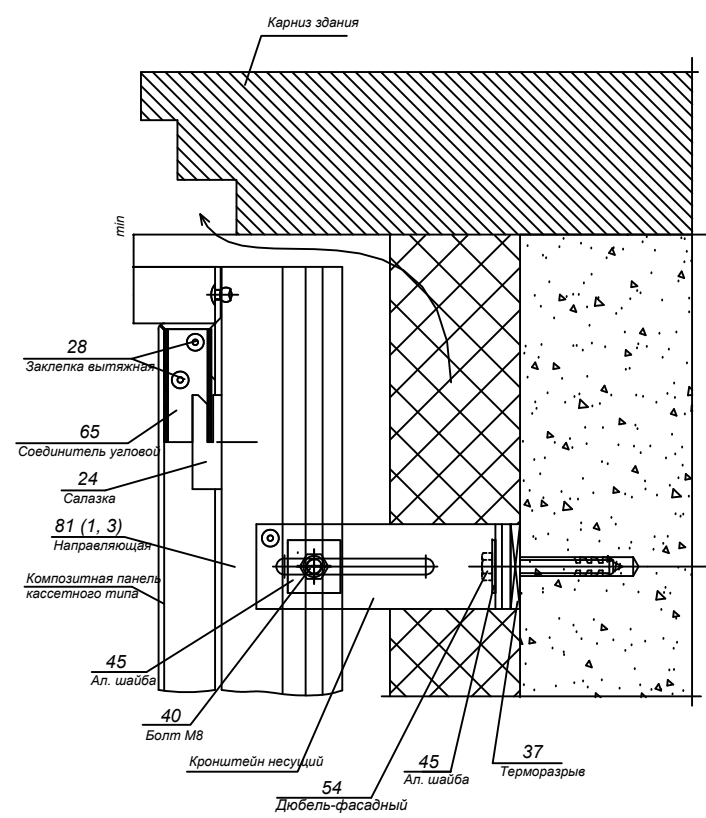
3  
5

Узел примыкания фасада с воздушным зазором к парапету



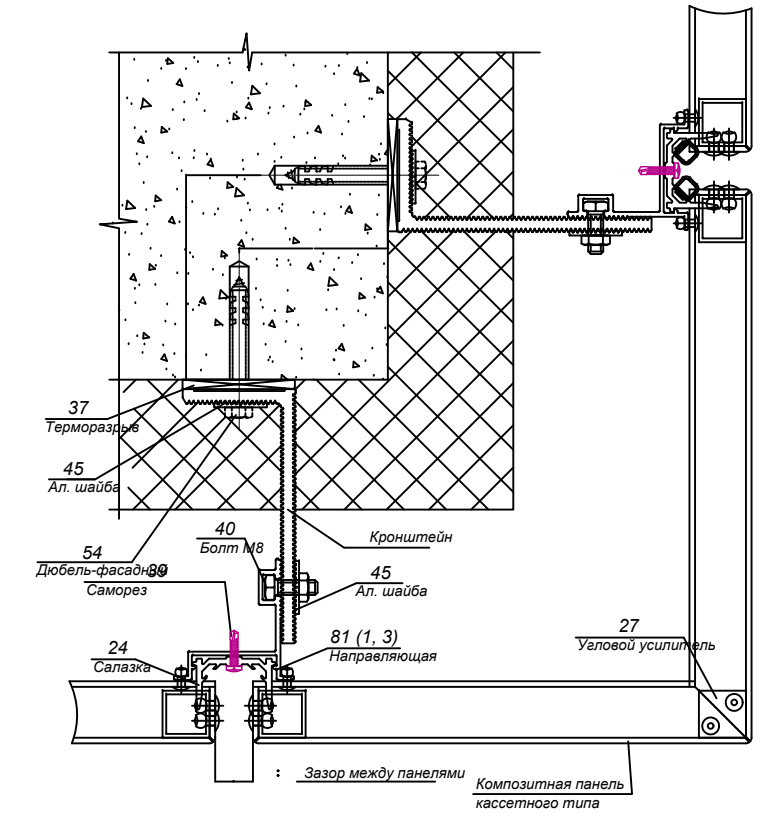
3  
6

Узел примыкания фасада с воздушным зазором к карнизу



3  
7

Узел крепления фасада на наружном углу здания



Согласовано  
Име. № подл. 25-04-16  
Взам. инв. №  
Подпись и дата

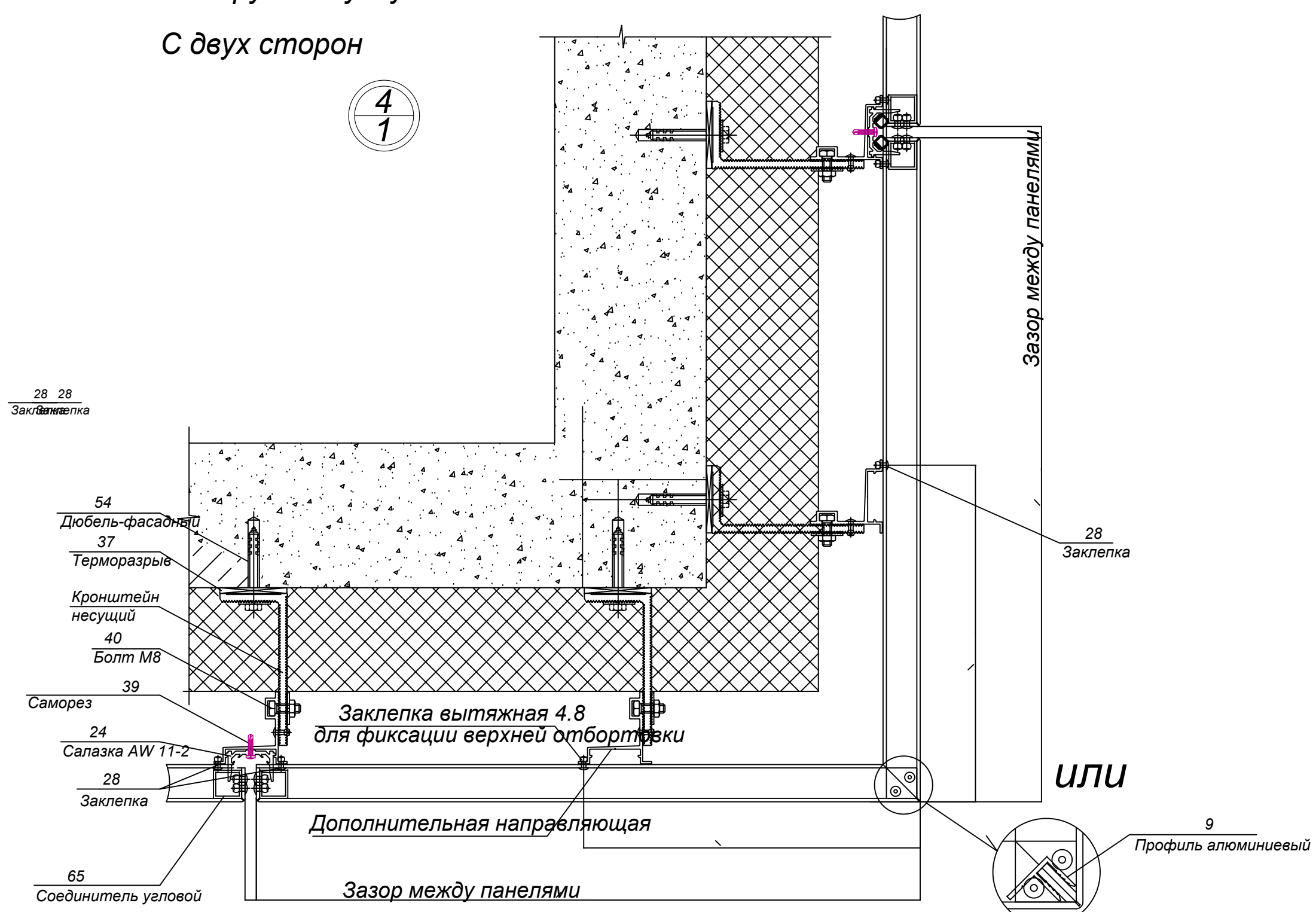
|           |           |      |        |          |  |  |        |      |        |
|-----------|-----------|------|--------|----------|--|--|--------|------|--------|
|           |           |      |        |          | <b>0419-1-РСС-6-АСЗ</b>                          |  |        |      |        |
|           |           |      |        |          | Модернизация Ростовской детской железной дороги. |  |        |      |        |
| Изм.      | Кол.уч.   | Лист | № док. | Подп.    | Дата   | Дело.<br>Устройство вентилируемых фасадов здания дело и трубы из металлокасет Алюкобанд. | Стадия | Лист | Листов |
| Проект    |           |      |        | Князев   | 08.19  |  | Р      | 18   |        |
| Проверил  |           |      |        | Зиновкин | 08.19  |  |        |      |        |
| Н. контр. | Емельянов |      |        |          | 08.19  | Узлы крепежей: 3*1,3*7.  |        |      |        |
| ГИП       | Гурин     |      |        |          | 08.19  |  |        |      |        |



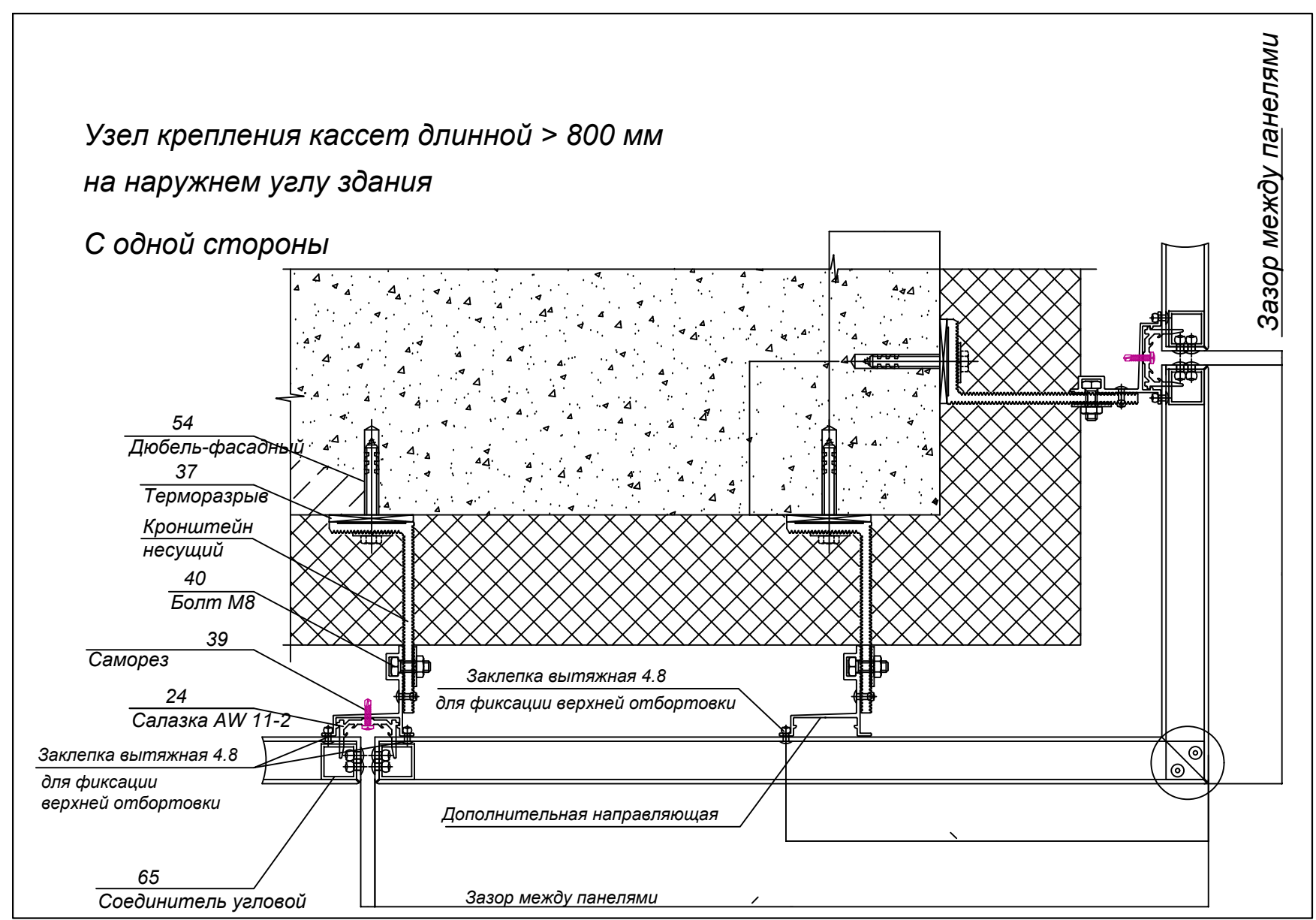
Узел крепления кассет длиной > 800 мм  
на наружном углу здания  
С двух сторон

4  
2

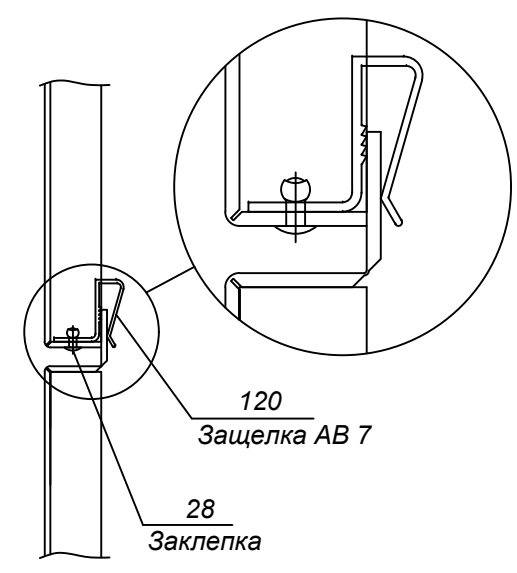
4  
1



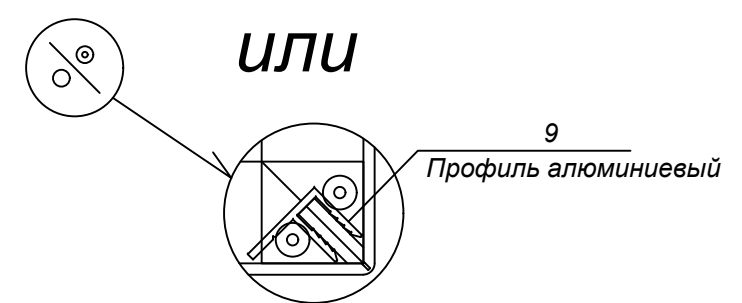
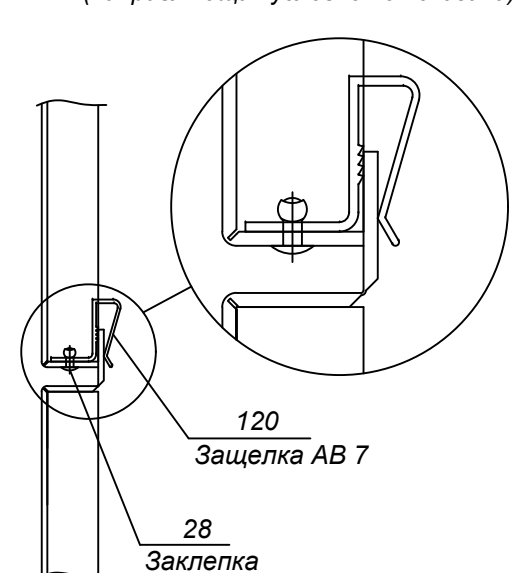
Узел крепления кассет длиной > 800 мм  
на наружном углу здания  
С одной стороны



Крепление кассет между собой  
(направляющая условно не показана)



Крепление кассет между собой  
(направляющая условно не показана)



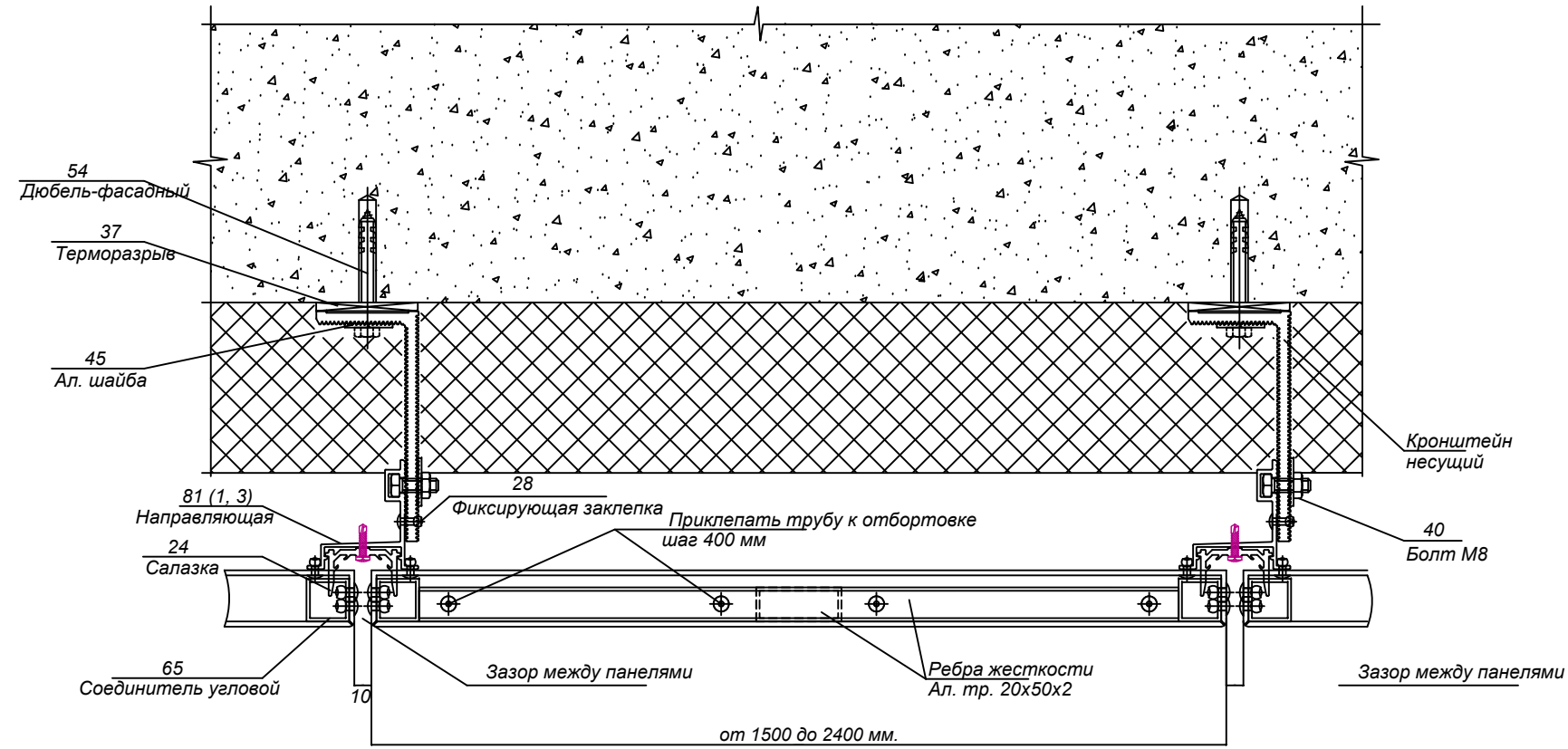
|           |         |           |        |       |  |  |  |                     |      |
|-----------|---------|-----------|--------|-------|--|--|--|---------------------|------|
|           |         |           |        |       | <b>0419-1-РСС-6-АСЗ</b>                          |  |  |                     |      |
|           |         |           |        |       | Модернизация Ростовской детской железной дороги. |  |  |                     |      |
| Изм.      | Кол.уч. | Лист      | № док. | Подп. | Дата   | Дело.<br>Устройство вентилируемых фасадов<br>здания депо и трибуны из металлокасет<br>Алюкобонд. |  |                     |      |
| Проект    |         | Князев    |        | 08.19 |  |  |  | Стадия              | Лист |
| Проверил  |         | Зиновкин  |        | 08.19 |  |  |  | Р                   | 19   |
| Н. контр. |         | Емельянов |        | 08.19 |  | Крепление кассет между собой.  |  |                     |      |
| ГИП       |         | Гурин     |        | 08.19 |  |  |  | ООО "РостСпецСтрой" |      |

Согласно  
 Имя, № подл., Подпись и дата  
 25-04-16  
 Взам. инв. №

4  
3

Установка композитных панелей шириной более 1500 мм

Горизонтальный разрез



4  
5

4  
4

Установка композитных панелей шириной свыше 2400 мм

Горизонтальный разрез

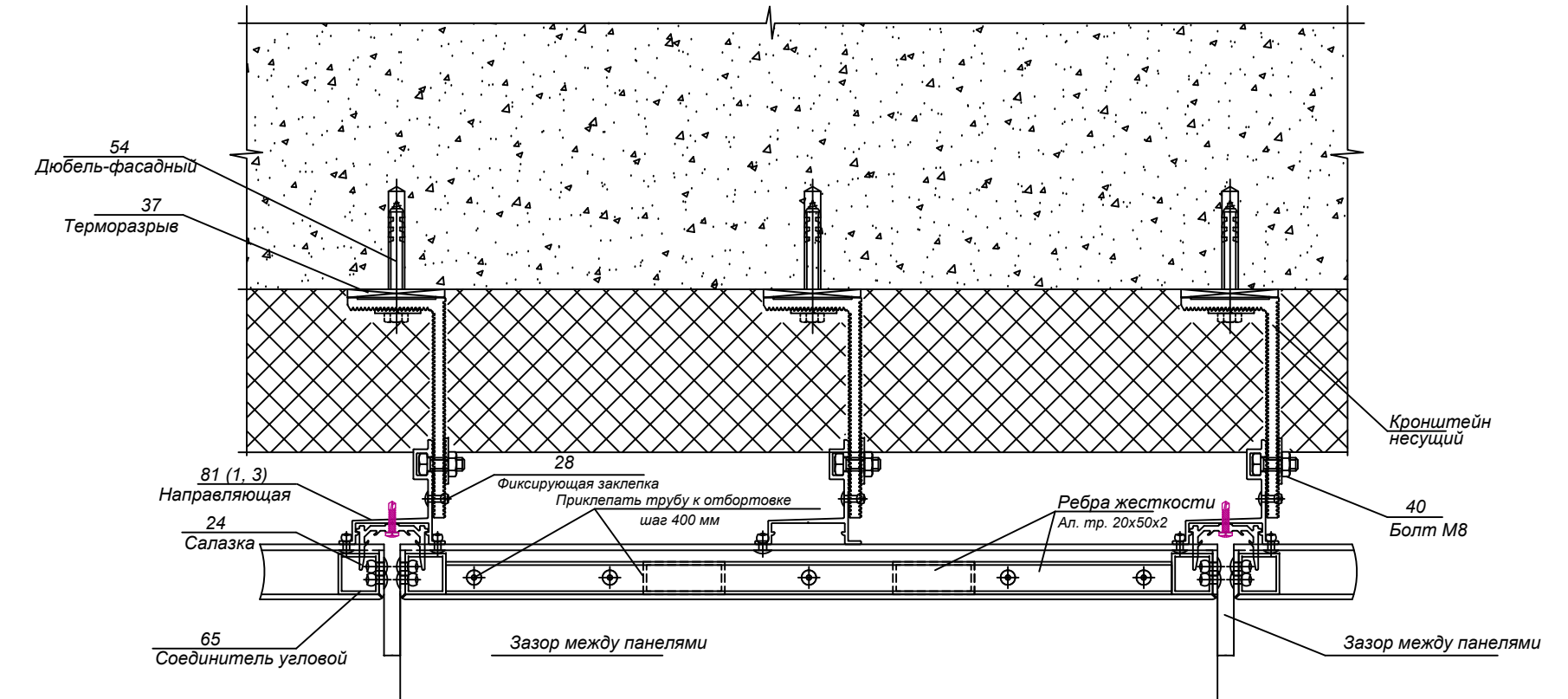
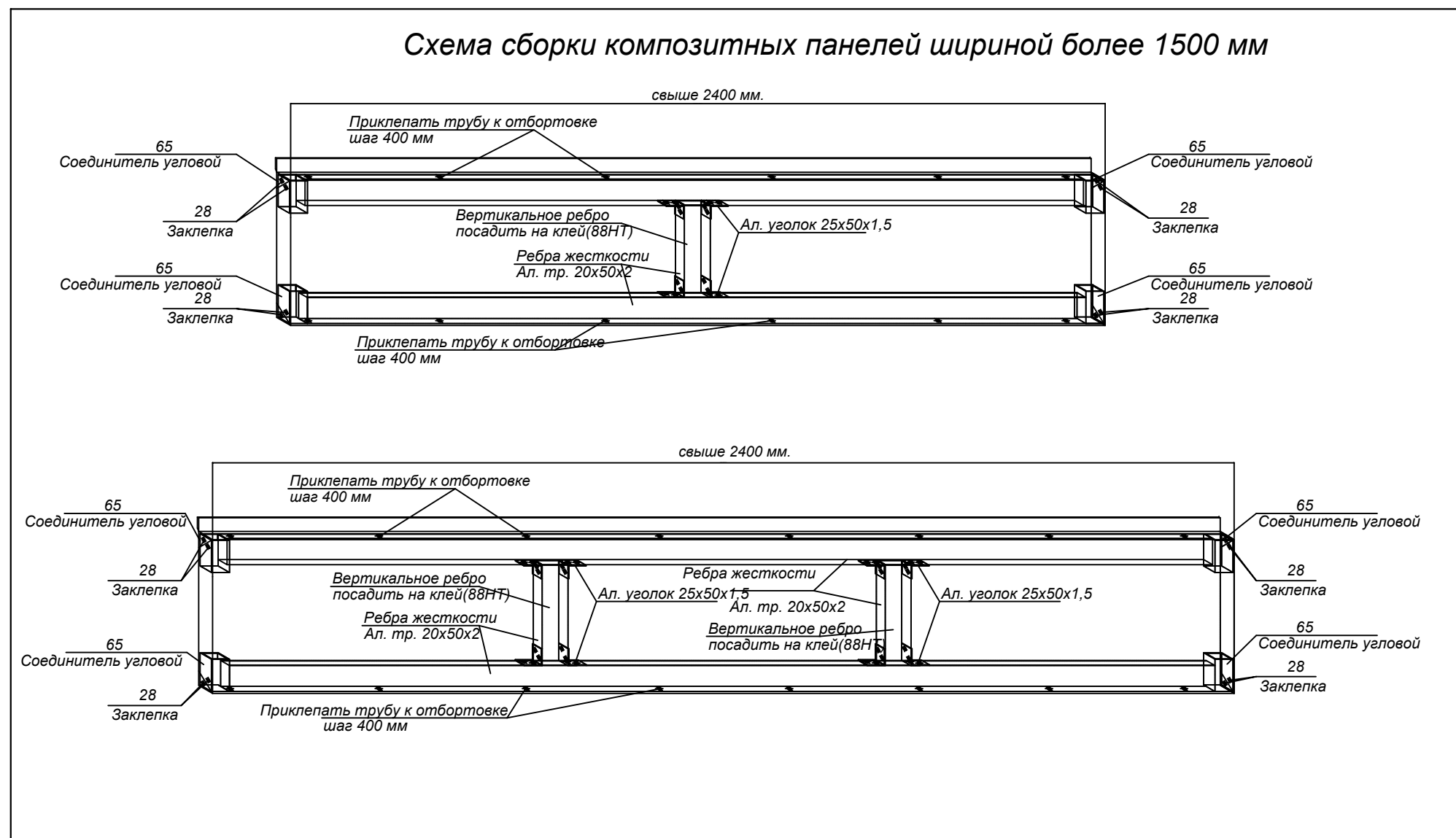


Схема сборки композитных панелей шириной более 1500 мм



0419-1-РСС-6-АС3

Модернизация Ростовской детской железной дороги.

| Изм.      | Кол.уч. | Лист      | № док. | Подп.              | Дата  | Дело.<br>Устройство вентилируемых фасадов здания депо и трибуны из металлокасет Алюкобонд. | Стадия   | Лист | Листов              |
|-----------|---------|-----------|--------|--------------------|-------|--|--|------|---------------------|
| Проект    |         | Князев    |        | <i>[Signature]</i> | 08.19 |  | Установка композитных панелей шириной более 1500 мм. | Р    | 20                  |
| Проверил  |         | Зиновкин  |        | <i>[Signature]</i> | 08.19 |  |  |      |                     |
| Н. контр. |         | Емельянов |        | <i>[Signature]</i> | 08.19 |  |  |      |                     |
| ГИП       |         | Гурин     |        | <i>[Signature]</i> | 08.19 |  |  |      | ООО "РостСпецСтрой" |

Согласовано

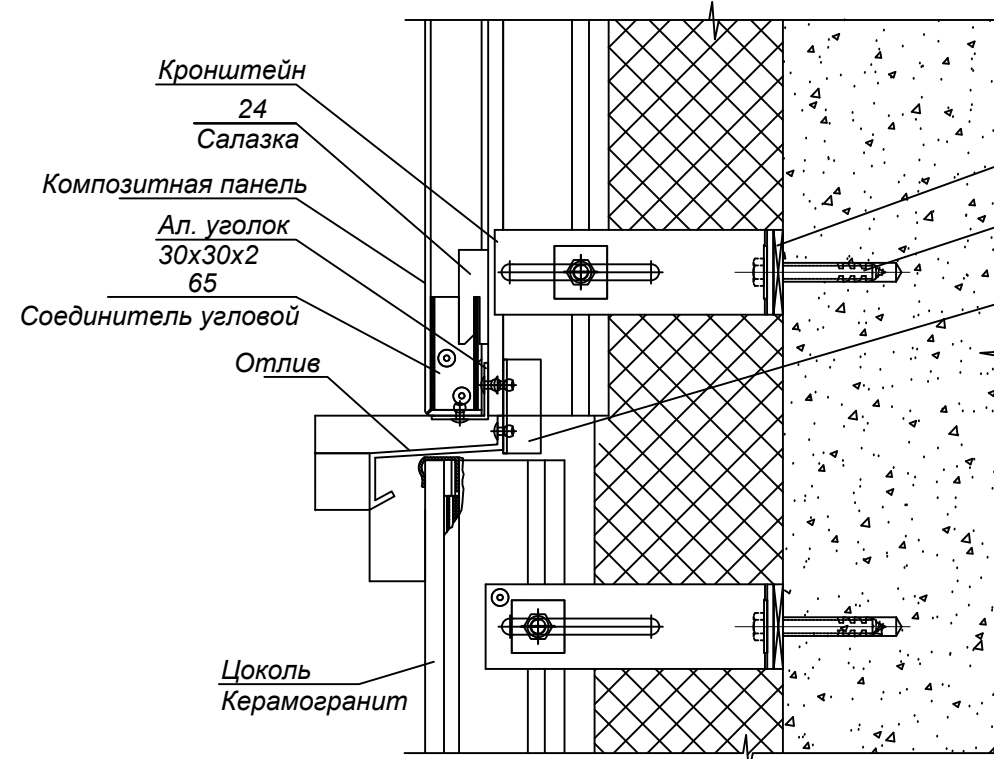
Взам. инв. №

Подпись и дата

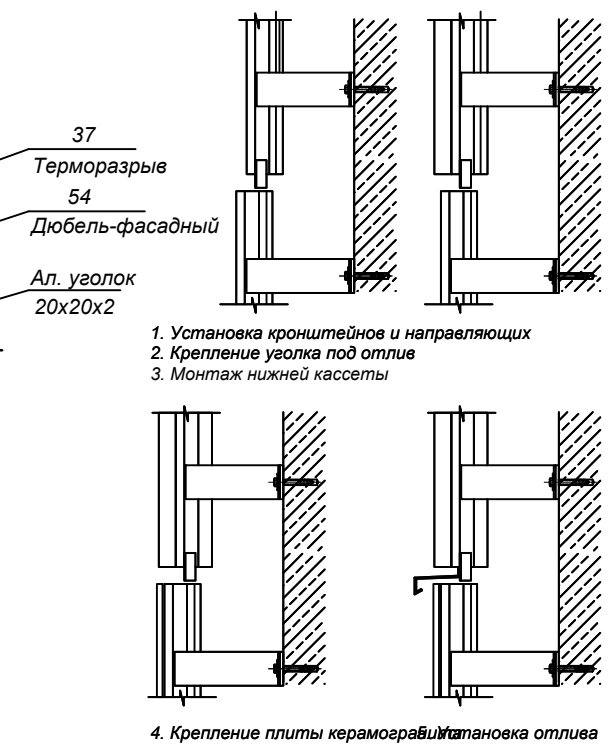
Име. № подл.  
25-04-16

4  
6

Узел примыкания фасада  
с воздушным зазором к цоколю  
Цоколь в плоскости с фасадом



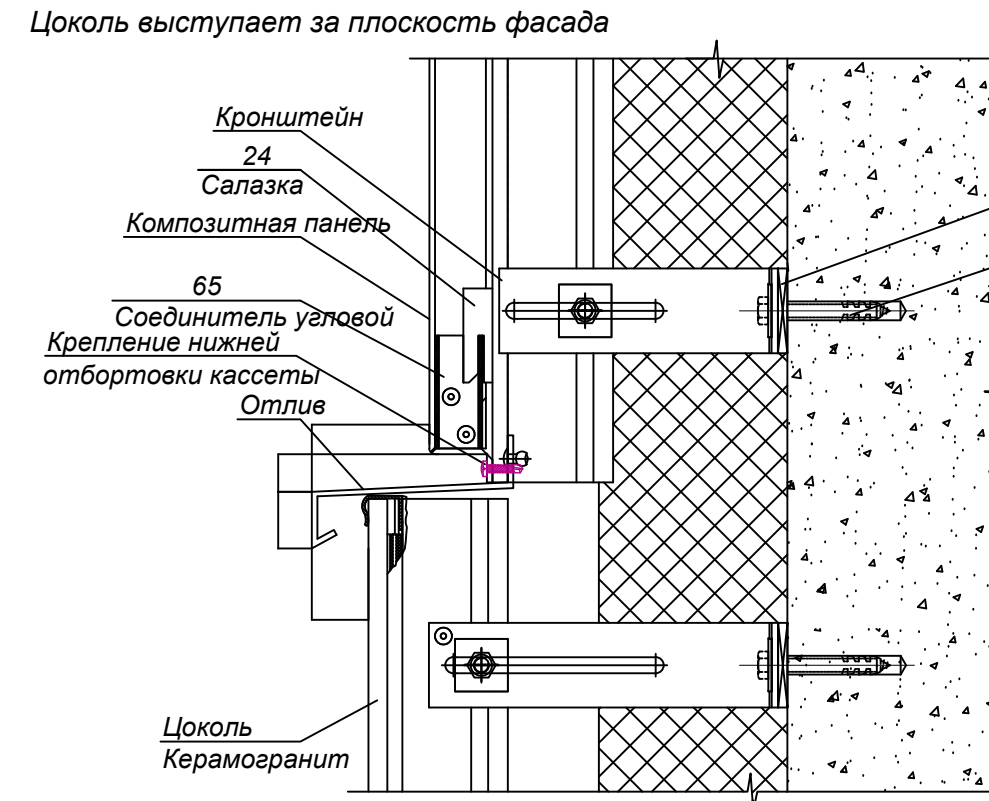
Порядок монтажа цокольной части фасада  
Порядок монтажа цокольной части фасада



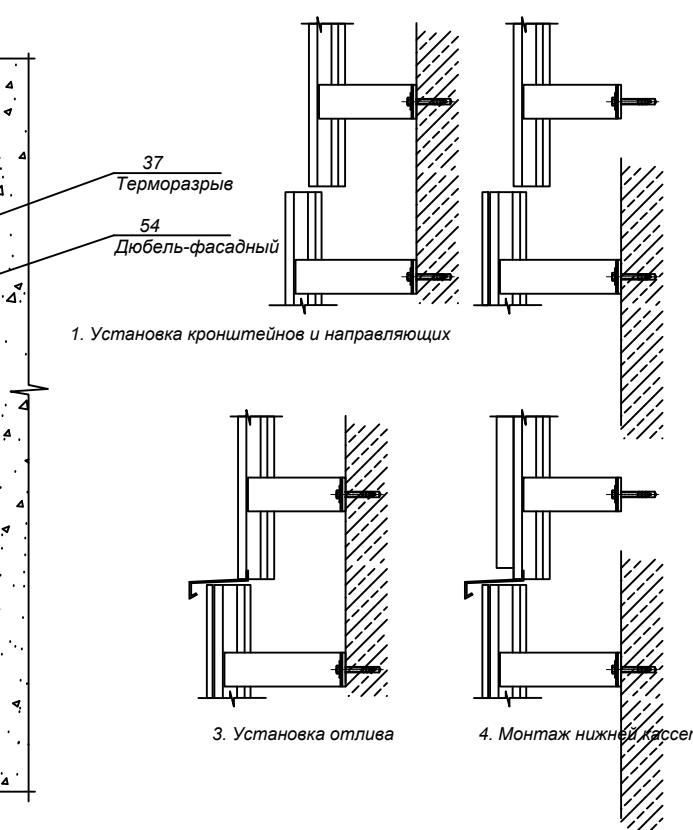
Примечание:  
1. При длине кассеты более 1500 мм, низ крепить к уголку с шагом 500 мм.

4  
7

Вариант1  
Узел примыкания фасада  
с воздушным зазором к цоколю  
Цоколь выступает за плоскость фасада

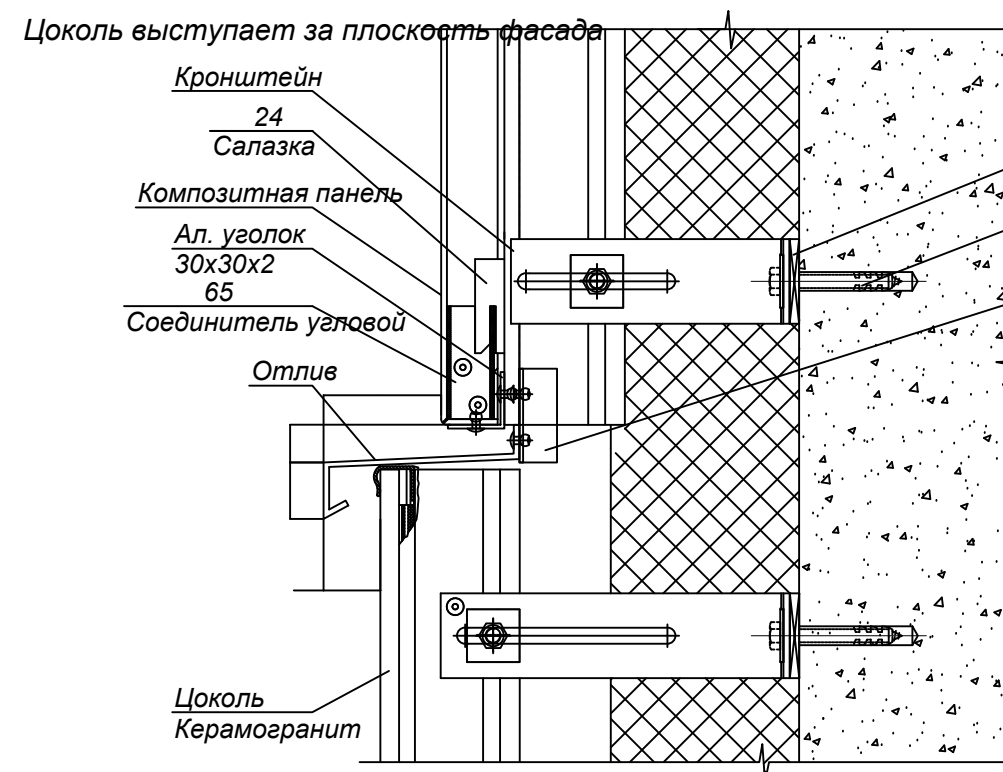


Порядок монтажа цокольной части фасада

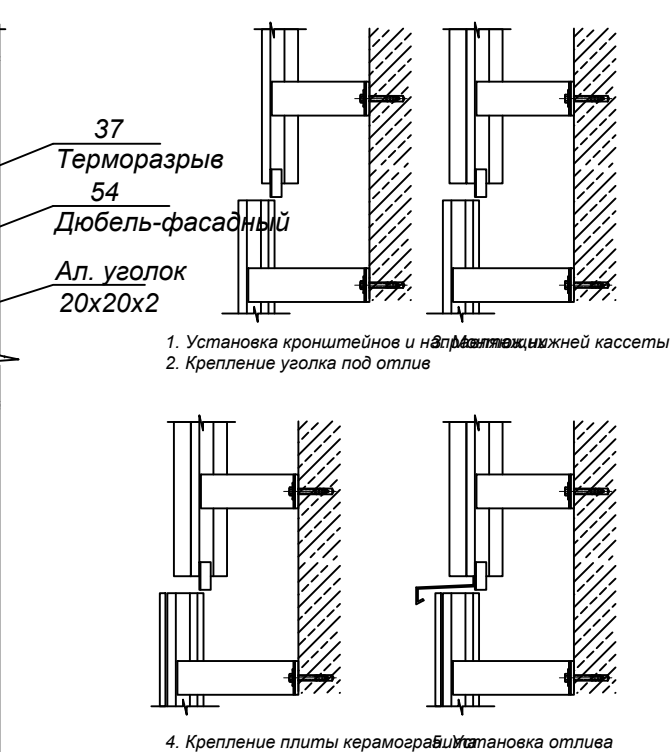


4  
8

Вариант2  
Узел примыкания фасада  
с воздушным зазором к цоколю  
Цоколь выступает за плоскость фасада



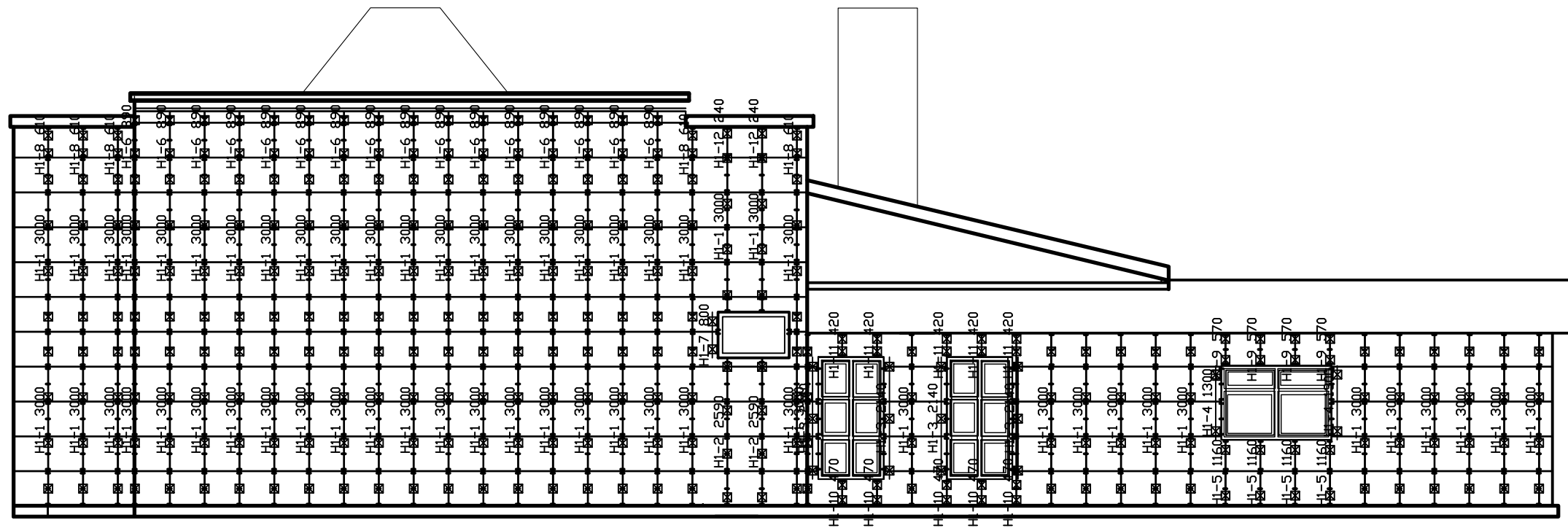
Порядок монтажа цокольной части фасада



|  |           |       |                     |       |
|--|-----------|-------|---------------------|-------|
| <b>0419-1-РСС-6-АСЗ</b>  |           |       |                     |       |
| Модернизация Ростовской детской железной дороги.   |           |       |                     |       |
| Изм.   | Кол.уч.   | Лист  | № док.              | Подп. |
| Проект   | Князев    | 08.19 |                     |       |
| Проверил   | Зиновкин  | 08.19 |                     |       |
| Н. контр.  | Емельянов | 08.19 |                     |       |
| ГИП  | Гурин     | 08.19 |                     |       |
| Дело.<br>Устройство вентилируемых фасадов<br>здания депо и трибуны из металлокасет<br>Алюкобонд. |           |       | Стадия              | Лист  |
|  |           |       | Р                   | 21    |
| Порядок монтажа цокольной<br>части фасада  |           |       | ООО "РостСпецСтрой" |       |

Согласно  
 Имя, № подл.  
 25-04-16  
 Подпись и дата  
 Взам. Инв. №





А

Ж

Спецификация элементов отделки фасадов.  
Система ALUCOM






Фасад А-Ж

| Поз. | Обозначение | Наименование                              | Кол. | Примеч. |
|------|-------------|---|------|---------|
|      |             | Alucot KR                                 |      |         |
|      |             | Облицовочный материал                     |      |         |
| 1    |             | Композит                                  | 126  | кв.м    |
|      |             | Утеплитель                                |      |         |
| 2    | П-75        | Утеплитель мягкий толщ. 50 мм             | 6.3  | куб.м   |
| 3    | П-125       | Утеплитель жесткий толщ. 50 мм            | 6.3  | куб.м   |
| 4    |             | Анкер крепления теплоизоляции 10x100 504  |      | шт.     |
| 5    |             | Анкер крепления теплоизоляции 10x150 1050 |      | шт.     |
|      |             | Подсистема                                |      |         |
| 6    | AW 14.2     | Направляющая AW 14.2                      | 217  | п.м     |
| 7    | 155-90      | Кронштейн ALK 155-90                      | 334  | шт.     |
| 8    | AW 11-2     | Салазка AW 11-2                           | 1072 | шт.     |
| 9    |             |   |      |         |
| 10   | БН-25       | Комплект крепежа БН-25                    | 334  | шт.     |
| 11   | АВ 10       | Шайба АВ 10                               | 668  | шт.     |
| 12   | ПП-90 334   | Терморазрывный элемент ПП-90 334          | 334  | шт.     |
| 13   |             | Дюбель фасадный                           | 334  | шт.     |
| 14   |             | Заклепка вытяжная 5.0x12                  | 756  | шт.     |
|      |             | Сборка кассет                             |      |         |
| 15   | ТР 25       | Соединитель угловой ТР 25                 | 2094 | шт.     |
| 16   |             | Фиксатор АВ 7                             | 341  | шт.     |
| 17   |             | Заклепка вытяжная 5.0x12                  | 4529 | шт.     |
| 18   |             |   |      |         |
| 19   |             |   |      |         |
| 20   |             |   |      |         |
| 21   |             |   |      |         |
| 22   |             |   |      |         |
| 23   |             |   |      |         |
| 24   |             |   |      |         |

Фасад по оси А-Ж.

- 1  облицовка композитными панелями "АЛЮКОМ"- Blak RAL 7047 = 87,08 м2.
- 2  облицовка композитными панелями "АЛЮКОМ"- Blak RAL 7046 = 4.8 м2.
- 3  облицовка композитными панелями "АЛЮКОМ" RZD-Red RAL 3020 = 34,12 м2.

Технические характеристики минплит П-125:  
Пожарная безопасность: НГ (негорючая).  
Сжимаемость: не более 20 %.  
Температура применения: до +400.  
Теплопроводность в сухом состоянии при температуре 25 С,  
25 Вт/м К: не более 0,031.  
Влажность не более: 1,0 %

|  |        |           |        |   |       |   |   |      |        |
|--|--------|-----------|--------|---|-------|---|---|------|--------|
| 0419-1-РСС-6-АС3                                 |        |           |        |   |       |   |   |      |        |
| Модернизация Ростовской детской железной дороги. |        |           |        |   |       |   |   |      |        |
| Изм.   | Кол.уч | Лист      | № док. | Подп.   | Дата  | Деп.<br>Устройство вентилируемых фасадов<br>здания депо и трибуны из металлокасет<br>Алюкобонд. | Стадия  | Лист | Листов |
| Проект   |        | Князев    |        |  | 08.19 |   | Р   | 22   |        |
| Проверил   |        | Зиновкин  |        |  | 08.19 | Спецификация элементов отделки<br>фасада по оси: А-Ж.   |  000 "РостСпецСтрой" |      |        |
| Н. контр.  |        | Емельянов |        |  | 08.19 |   |   |      |        |
| ГИП  |        | Гурин     |        |  | 08.19 |   |   |      |        |

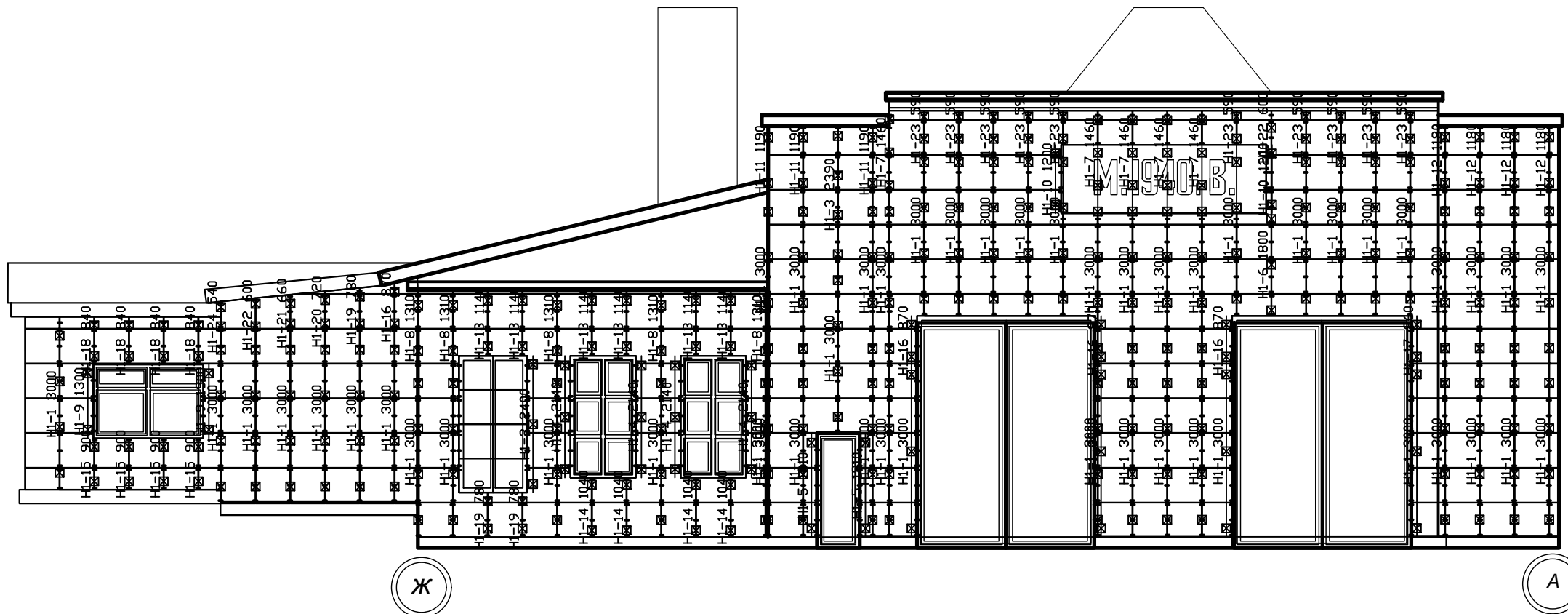
Согласовано

Взам. инв. №

Подпись и дата

Инв. № подл.





Спецификация элементов отделки фасадов.  
Система ALUCOM

Фасад Ж-А

| Поз. | Обозначение | Фасад Ж-А Наименование               | Кол. | Примеч. |
|------|-------------|--------------------------------------|------|---------|
|      |             | Алюком КР                            |      |         |
|      |             | Облицовочный материал                |      |         |
| 1    |             | Композит                             | 113  | кв.м    |
|      |             | Утеплитель                           |      |         |
| 2    | П-75        | Утеплитель мягкий толщ. 50 мм        | 5,6  | куб.м   |
| 3    | П-125       | Утеплитель жесткий толщ. 50 мм       | 5,6  | куб.м   |
| 4    |             | Анкер крепления теплоизоляции 10x100 | 449  | шт.     |
| 5    |             | Анкер крепления теплоизоляции 10x150 | 936  | шт.     |
|      |             | Подсистема                           |      |         |
| 6    | AW 14.2     | Направляющая AW 14.2                 | 233  | п.м     |
| 7    | 155-90      | Кронштейн ALK 155-90                 | 354  | шт.     |
| 8    | AW 11-2     | Салазка AW 11-2                      | 1078 | шт.     |
| 9    |             |                                      |      |         |
| 10   | БН-25       | Комплект крепежа БН-25               | 354  | шт.     |
| 11   | АВ 10       | Шайба АВ 10                          | 708  | шт.     |
| 12   | ПП-90 354   | Терморазрывный элемент ПП-90 354     | 354  | шт.     |
| 13   |             | Дюбель фасадный                      | 354  | шт.     |
| 14   |             | Заклепка вытяжная 5.0x12             | 806  | шт.     |
|      |             | Сборка кассет                        |      |         |
| 15   | ТР 25       | Соединитель угловой ТР 25            | 1989 | шт.     |
| 16   |             | Фиксатор АВ 7                        | 323  | шт.     |
| 17   |             | Заклепка вытяжная 5.0x12             | 4301 | шт.     |
| 18   |             |                                      |      |         |
| 19   |             |                                      |      |         |
| 20   |             |                                      |      |         |
| 21   |             |                                      |      |         |
| 22   |             |                                      |      |         |
| 23   |             |                                      |      |         |
| 24   |             |                                      |      |         |





Фасад по оси Ж-А.

- 1  облицовка композитными панелями "АЛЮКОМ"- Black RAL 7047 = 58.48 м2.
- 2  облицовка композитными панелями "АЛЮКОМ" - Black RAL 7046 = 19.8 м2.
- 3  облицовка композитными панелями "АЛЮКОМ" RZD-Red RAL 3020 = 34,72 м2.

Технические характеристики минплит П-125:  
Пожарная безопасность: НГ (негорючая).  
Сжимаемость: не более 20 %.  
Температура применения: до +400.  
Теплопроводность в сухом состоянии при температуре 25 С,  
25 Вт/м К: не более 0,031.  
Влажность не более: 1,0 %

0419-1-РСС-6-АС3

Модернизация Ростовской детской железной дороги.

| Изм.      | Кол.уч | Лист      | № док. | Подп.   | Дата  |
|-----------|--------|-----------|--------|---|-------|
| Проект    |        | Князев    |        |  | 08.19 |
| Проверил  |        | Зиновкин  |        |  | 08.19 |
| Н. контр. |        | Емельянов |        |  | 08.19 |
| ГИП       |        | Гурин     |        |  | 08.19 |

Дело.  
Устройство вентилируемых фасадов здания депо и трибуны из металлокасет Алюкобонд.

| Стадия | Лист | Листов |
|--------|------|--------|
| Р      | 23   |        |

Спецификация элементов отделки фасада по оси: Ж-А.



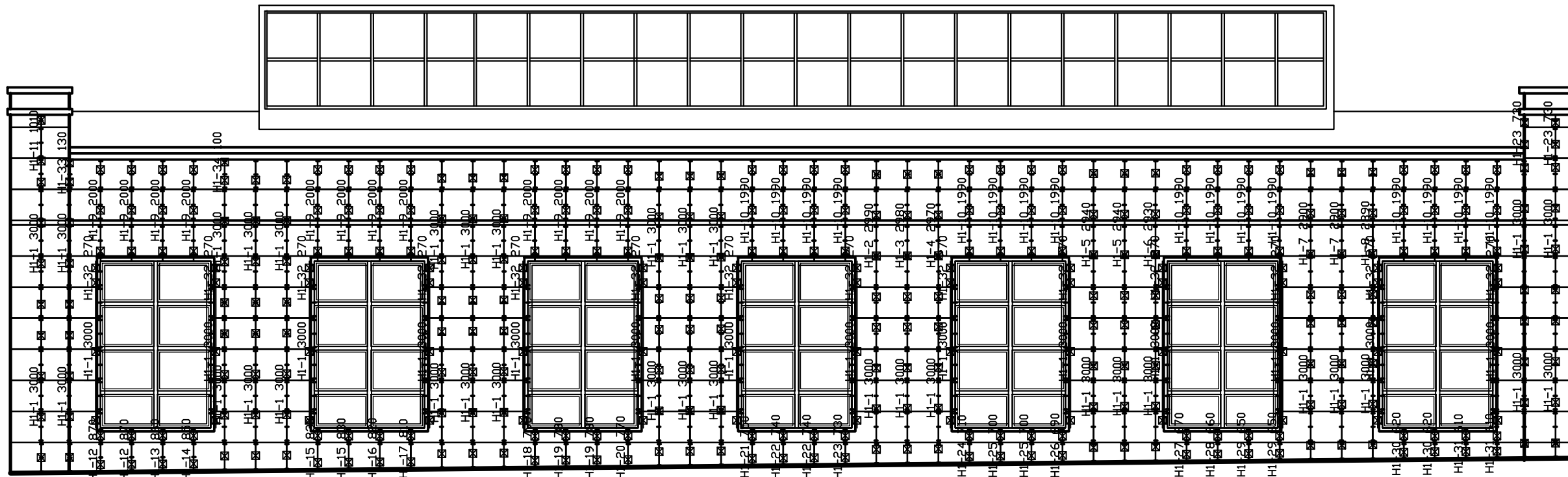
ООО "РостСпецСтрой"

Согласовано

Взам. инв. №

Подпись и дата

Инв. № подл.



1

Спецификация элементов отделки фасадов.  
Система ALUCOM

Фасад 1-8

| Поз. | Обозначение | Наименование                         | Кол. | Примеч. |
|------|-------------|--------------------------------------|------|---------|
|      |             | Alucot KP                            |      |         |
|      |             | Облицовочный материал                |      |         |
| 1    |             | Композит                             | 138  | кв.м    |
|      |             | Утеплитель                           |      |         |
| 2    | П-75        | Утеплитель мягкий толщ. 50 мм        | 6.9  | куб.м   |
| 3    | П-125       | Утеплитель жесткий толщ. 50 мм       | 6.9  | куб.м   |
| 4    |             | Анкер крепления теплоизоляции 10x100 | 550  | шт.     |
| 5    |             | Анкер крепления теплоизоляции 10x150 | 1147 | шт.     |
|      |             | Подсистема                           |      |         |
| 6    | AW 14.2     | Направляющая AW 14.2                 | 257  | п.м     |
| 7    | 155-90      | Кронштейн ALK 155-90                 | 380  | шт.     |
| 8    | AW 11-2     | Салазка AW 11-2                      | 1247 | шт.     |
| 9    |             |                                      |      |         |
| 10   | БН-25       | Комплект крепежа БН-25               | 380  | шт.     |
| 11   | АВ 10       | Шайба АВ 10                          | 760  | шт.     |
| 12   | ПП-90 380   | Терморазрывный элемент ПП-90 380     | 380  | шт.     |
| 13   |             | Дюбель фасадный                      | 380  | шт.     |
| 14   |             | Заклепка вытяжная 5.0x12             | 986  | шт.     |
|      |             | Сборка кассет                        |      |         |
| 15   | ТР 25       | Соединитель угловой ТР 25            | 2301 | шт.     |
| 16   |             | Фиксатор АВ 7                        | 436  | шт.     |
| 17   |             | Заклепка вытяжная 5.0x12             | 5038 | шт.     |
| 18   |             |                                      |      |         |
| 19   |             |                                      |      |         |
| 20   |             |                                      |      |         |
| 21   |             |                                      |      |         |
| 22   |             |                                      |      |         |
| 23   |             |                                      |      |         |
| 24   |             |                                      |      |         |

8

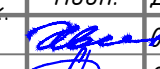

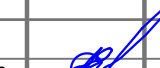


138

1  — "АЛЮКОМ"- Blak RAL 7047 = 68,20 м2.

2  — облицовка композитными панелями "АЛЮКОМ" - Blak RAL 7046 = 11,6 м2.

3  — облицовка композитными панелями "АЛЮКОМ" RZD-Red RAL 3020 = 58,20 м2.

Технические характеристики минплит П-125:  
Пожарная безопасность: НГ (негорючая).  
Сжимаемость: не более 20 %.  
Температура применения: до +400.  
Теплопроводность в сухом состоянии при температуре 25 С,  
25 Вт/м К: не более 0,031.  
Влажность не более: 1,0 %

|           |        |           |        |   |  |   |   |      |        |
|-----------|--------|-----------|--------|---|--|---|---|------|--------|
|           |        |           |        |   | <b>0419-1-РСС-6-АСЗ</b>                          |   |   |      |        |
|           |        |           |        |   | Модернизация Ростовской детской железной дороги. |   |   |      |        |
| Изм.      | Кол.уч | Лист      | № док. | Подп.   | Дата   | Деп.<br>Устройство вентилируемых фасадов<br>здания депо и трибуны из металлокасет<br>Алюкобонд. | Стадия  | Лист | Листов |
| Проект    |        | Князев    |        |  | 08.19  |   | Р   | 24   |        |
| Проверил  |        | Зиновкин  |        |  | 08.19  |   |   |      |        |
| Н. контр. |        | Емельянов |        |  | 08.19  | Спецификация элементов<br>отделки фасада по оси: 1-8.   |  ООО "РостСветСтрой" |      |        |
| ГИП       |        | Гурин     |        |  | 08.19  |   |   |      |        |

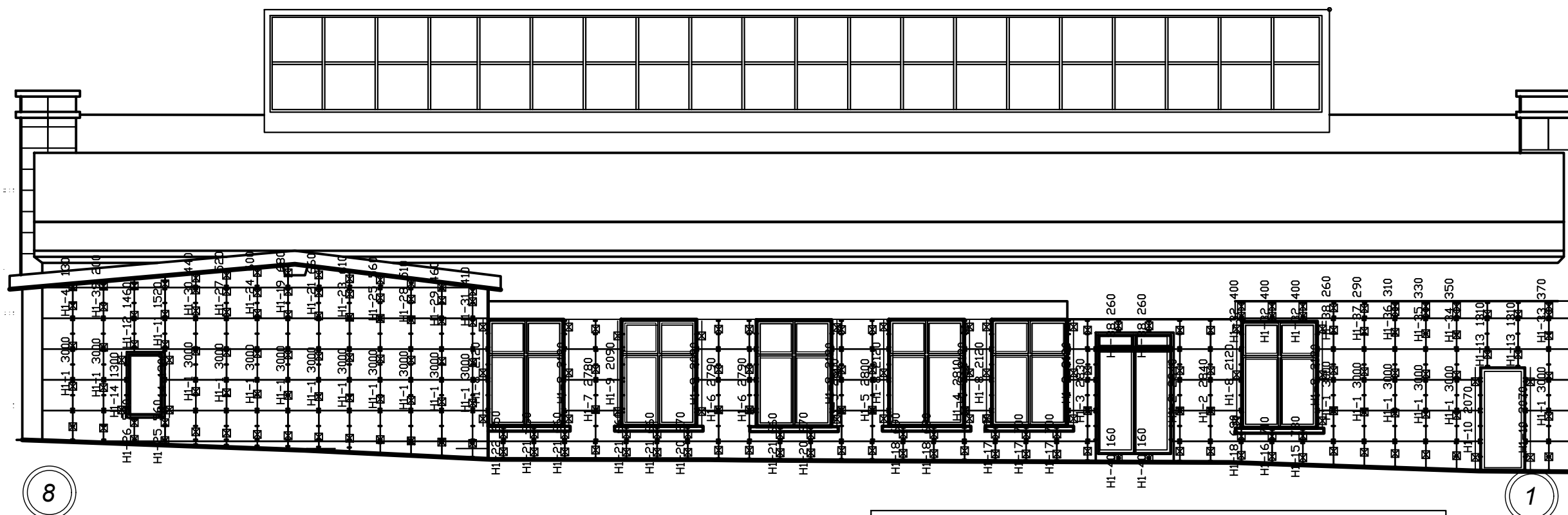
Согласовано

Взам. инв. №

Погрнсь и дата

Инв. № подл.

Фасад по оси 8-1



Спецификация элементов отделки фасадов.  
Система ALUCOM

Фасад 8-1.


| Поз. | Обозначение | Наименование                         | Кол. | Примеч. |
|------|-------------|--------------------------------------|------|---------|
|      |             | Alucot KP                            |      |         |
|      |             | Облицовочный материал                |      |         |
| 1    |             | Композит                             | 69   | кв.м    |
|      |             | Утеплитель                           |      |         |
| 2    | П-75        | Утеплитель мягкий толщ. 50 мм        | 3.5  | куб.м   |
| 3    | П-125       | Утеплитель жесткий толщ. 50 мм       | 3.5  | куб.м   |
| 4    |             | Анкер крепления теплоизоляции 10x100 | 277  | шт.     |
| 5    |             | Анкер крепления теплоизоляции 10x150 | 577  | шт.     |
|      |             | Подсистема                           |      |         |
| 6    | AW 14.2     | Направляющая AW 14.2                 | 137  | п.м     |
| 7    | 155-90      | Кронштейн ALK 155-90                 | 235  | шт.     |
| 8    | AW 11-2     | Салазка AW 11-2                      | 706  | шт.     |
| 9    |             |                                      |      |         |
| 10   | БН-25       | Комплект крепежа БН-25               | 235  | шт.     |
| 11   | АВ 10       | Шайба АВ 10                          | 470  | шт.     |
| 12   | ПП-90 235   | Терморазрывный элемент ПП-90 235     | 235  | шт.     |
| 13   |             | Дюбель фасадный                      | 235  | шт.     |
| 14   |             | Заклепка вытяжная 5.0x12             | 520  | шт.     |
|      |             | Сборка кассет                        |      |         |
| 15   | ТР 25       | Соединитель угловой ТР 25            | 1289 | шт.     |
| 16   |             | Фиксатор АВ 7                        | 225  | шт.     |
| 17   |             | Заклепка вытяжная 5.0x12             | 2803 | шт.     |
| 18   |             |                                      |      |         |
| 19   |             |                                      |      |         |
| 20   |             |                                      |      |         |
| 21   |             |                                      |      |         |
| 22   |             |                                      |      |         |
| 23   |             |                                      |      |         |
| 24   |             |                                      |      |         |

1  — "АЛЮКОМ"- Black RAL 7047 = 45,08 м2.

2  — облицовка композитными панелями "АЛЮКОМ" - Black RAL 7046 = 9.2 м2.

3  — облицовка композитными панелями "АЛЮКОМ" RZD-Red RAL 3020 = 14,72 м2.

Технические характеристики минплит П-125:  
 Пожарная безопасность: НГ (негорючая).  
 Сжимаемость: не более 20 %.  
 Температура применения: до +400.  
 Теплопроводность в сухом состоянии при температуре 25 С,  
 25 Вт/м К: не более 0,031.  
 Влажность не более: 1,0 %

|  |           |      |   |       |
|--|-----------|------|---|-------|
| <b>0419-1-РСС-6-АСЗ</b>  |           |      |   |       |
| <b>Модернизация Ростовской детской железной дороги.</b>                                    |           |      |   |       |
| Изм.   | Кол.уч    | Лист | № док.  | Подп. |
| Проект   | Князев    |      |   | 08.19 |
| Проверил   | Зиновкин  |      |   | 08.19 |
| Н. контр.  | Емельянов |      |   | 08.19 |
| ГИП  | Гурин     |      |   | 08.19 |
| Депо.<br>Устройство вентилируемых фасадов здания депо и трибуны из металлокасет Алюкобонд. |           |      | Стадия  | Лист  |
|  |           |      | Р   | 25    |
| <b>Спецификация элементов отделки фасада по оси: 8-1.</b>                                  |           |      |  ООО "РостСпецСтрой" |       |

Согласовано

Взам. инв. №

Погрнсь и дата

Инв. № подл.